

Датчик давления серии DPG-10T

Особенности:



- Выход PNP/NPN опционально, с возможностью переключения NO/NC;
- Цифровой индикатор давления;
- Удобный дизайн и компактный размер 59x25x9,9 мм, IP40;
- ± 100 кПа обнаружение некоррозийного газа;
- Поддержка установки L-образного направляющего кронштейна для подачи воздуха;
- Поддержка аналогового выхода (1...5В).

Маркировка

NPN	DPG-10TN	PNP	DPG-10TP
NPN	DPG-10TN-L	PNP	DPG-10TP-L

Технические спецификации

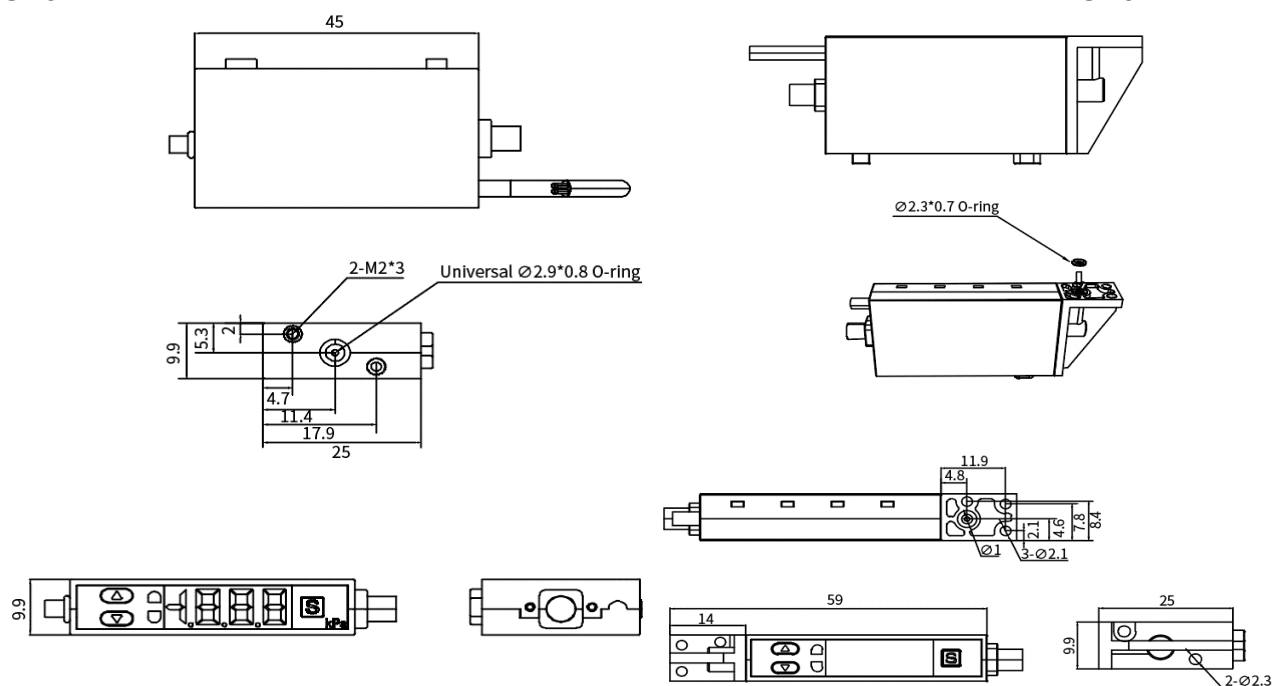
Диапазон номинального давления	-100.0...100.0 кПа	Линейность	$\pm 2\%F.S.$
Настройка диапазона давления	-105.0...105.0 кПа	Индикатор действия	OUT: Зеленый; Вход управления V-Sol: Красный (Вакуум)
Устойчивость к давлению	500 кПа	Степень защиты	IP40
Тип газа	Воздух, некоррозийный, негорючий	Точность повторения	$\pm 0.2\%F.S. \pm 1$ digits
Установка единицы измерения давления минимальная шкала, кра	кПа: 0.1	Сопротивлени е напряжения	1000 В AC 1 мин (между проводом и оболочкой)

Напряжение питания	15...30 В DC	Устойчивость изоляции	50 мОм или более (500 В DC)
Потребляемый ток	≤40 мА (без нагрузки)	Ударопрочность	980 м/с ² (100 Дж), 3 раза в направлении X, Y, Z
Выходной сигнал	NPN/PNP (открытый коллектор), 1-5В (аналоговый выход)	Температурная характеристика	±2%F.S. на основе 25 (диапазон температуры 0...50)
Максимальный ток нагрузки	200 мА	Форма воздухозаборника	Опционально
Максимальное напряжение питания	30 В DC	Кабель	Маслостойкий, переносной, несъемный кабель НБК/ПВХ
Падение внутреннего напряжения	≤2.5 В	Вес	Около 70 г (включая кабель)
Максимальный ток привода электромагнитного клапана	200 мА@24 В DC макс.	Точность индикации	±0.6%F.S.±1 digits
Индикация	Трех 1/2 битный светодиодный семи-сегментный дисплей (красный) (частота дискретизации: 5 раз/сек)		
Виброустойчивость	Комплексная амплитуда 1,5 мм или 10 г, 10Гц... 150 Гц/мин (2 ч в направлении X,Y,Z)		
Защита от короткого замыкания	Переключатель OUT: Да; Вакуумный электромагнитный клапан (v-sol)/вакуумный электромагнитный клапан (d-sol): Нет		
Время отклика	≤2,5 мс (Функция предотвращения неисправностей: 2,5 мс, 20 мс, 100 мс, 500 мс, 1000 мс, 1999 мс опционально)		
Температура окружающей среды	В работе: -5...50 ; Хранение:-10...60 (без конденсата)		
Входной сигнал управления	NPN: вход низкого уровня (механический или электронный переключатель)		
	PNP: вход высокого уровня (механический или электронный переключатель)		

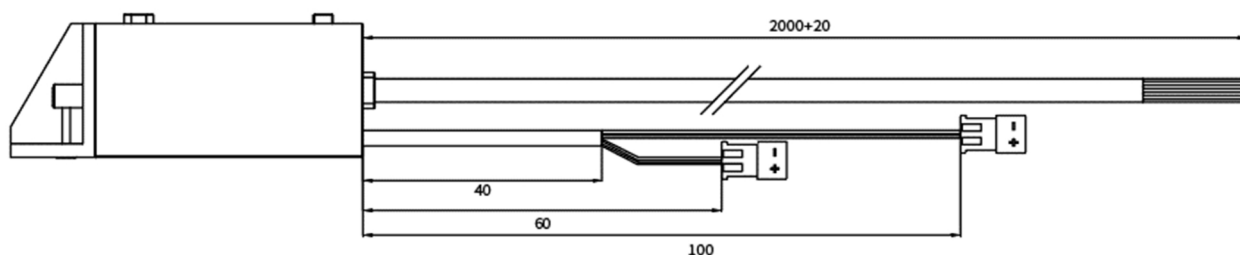
Размеры

DPG-10Tx

DPG-10Tx-L



КАБЕЛЬ



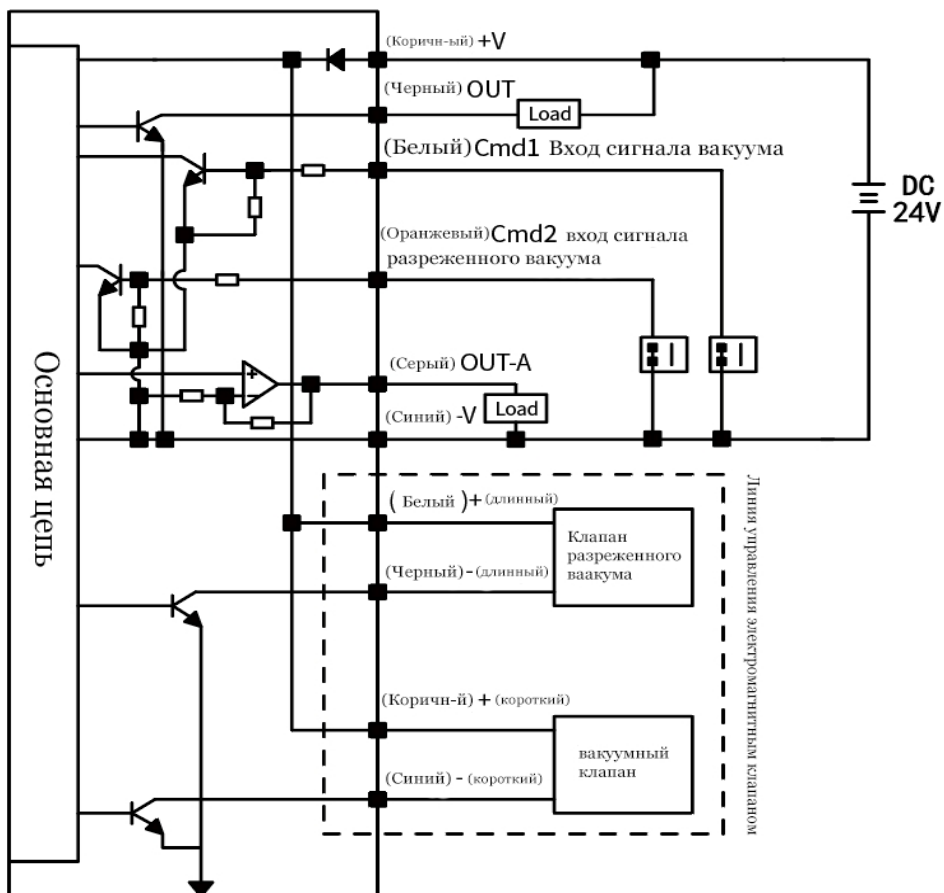
Единица измерения: мм

PIN NO	Цвет кабеля
1	DC(+) (Коричневый)
2	OUT (Черный)
3	Cmd1 V-Sol Input (Белый)
4	Cmd2 D-Sol Input(Оранжевый)
5	OUT(1-5V) (Серый)
6	DC(-) (Синий)

PIN NO	Цвет провода электромагнитного клапана	Функция электромагнитного клапана
1	D-Sol(+) (Белый)	Электромагнитный клапан для разрежения вакуума
2	D-Sol(-) (Черный)	
3	V-Sol(+) (Коричневый)	Вакуумный электромагнитный клапан
4	V-Sol(-) (Синий)	

Схема подключения

NPN



PNP

