



Комбинируемый стробоскопический светильник с ксеноновой лампой в квадратном корпусе



Информация для заказа

MQVX - 10 - R

① ②

① Источник питания

00	12-48 В=
10	110 В~
20	220 В~

② Цвет плафонов

R	Красный	G	Зеленый
Y	Желтый	B	Синий
C	Бесцветный		

Характеристики продукции

Источник питания	12 – 48 В=, 110 В~, 220 В~ (50/60 Гц)
Допустимый диапазон напряжения питания	10,8- 50 В=, 100-120 В~, 210-230 В~
Потребляемый ток	12-48 В=: 0,2 А , 110 В~: 0,07 А , 220 В~: 0.04/
Функция	Мигающее свечение
Источник света	Ксеноновая лампа
Размер	95x95x94 (мм)
Частота мигания	12-18 В=: 80±5 раз/мин 110 В~: 77±5 раз/мин 220 В~: 60±5 раз/мин
Способ монтажа	Монтажные отверстия в основании корпуса – винтовое соединение (M6, 2 шт.)
Ввод кабеля питания	Через основание основной части корпуса - Макс. диаметр кабеля: 7 мм - Наружные отверстия для ввода - Кабельный сальник
Кабель	UL1007/18AWG
Цвет	Корпус – черный Плафон – красный, желтый, зеленый, синий, бесцветный
Материал	Корпус -PA6 Плафон – поликарбонатный полимер
Сопротивление изоляции	Более 100 МОм (при измерении мегомметром с напряжением 500 В= между клеммами и корпусом)
Электрическая прочность изоляции	500 В~, 50/60 Гц в течение 1 минуты (между клеммами и корпусом)
Виброустойчивость	0,75 мм при 10–55 Гц (время цикла: 1 минута)
Температура	Температура окр. среды: От -20 до 50°C Температура при хранении: от -20 до 70°C
Отн. влажность окр. среды	45 ~ 85%
Степень защиты	IP65
Сертификаты	RoHS
Масса	Прибл. 283 г (модель пост. тока)



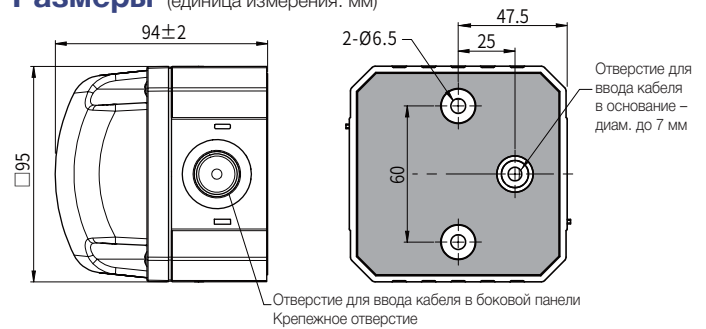
Характеристики продукции

- Благодаря чистому световому сигналу светильник обеспечивает хорошую видимость в любое время суток.
- В зависимости от компоновки светильников (в ряд или в колонну) можно формировать световые сигналы разного цвета.
- Благодаря высокой степени защиты (IP65) светильник обладает превосходной герметичностью и может использоваться в наружных установках и в запыленных средах.
- Благодаря возможности подключения динамика (модели серии MQVH, MQVS) доступны различные режимы сигнализации.

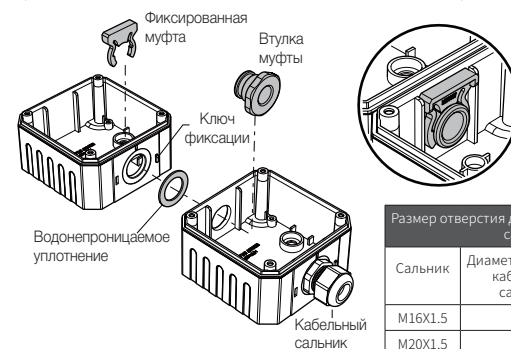
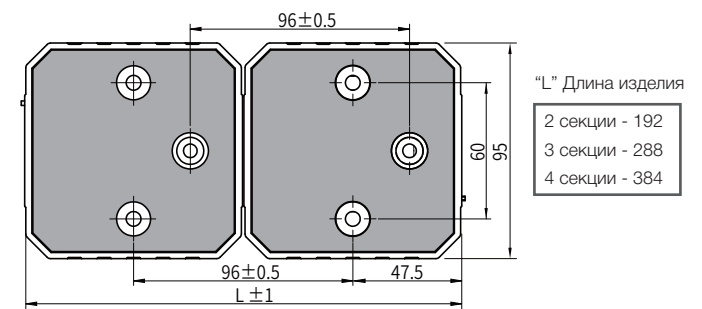
Подключение нескольких устройств (серия MQVS или MQVH) ►



Размеры (единица измерения: мм)



Фиксированные размеры независимо от способа подключения



Сальник	Диаметр отверстия кабельного сальника	Диаметр кабеля
M16X1.5	16 мм	4,5-10 мм
M20X1.5	20 мм	7-12,5 мм
PG9	16 мм	3-8 мм
PG13.5	20 мм	5-12 мм

Схема подключения

► 110 В~/220 В~, 12-48 В=

