

### Четырехполюсные выключатели-разъединители



GE...T4...

Код заказа	Номинальный тепловой ток в свободном потоке воздуха I <sub>th</sub> AC21A (≤500 В)	Номинальный рабочий ток I <sub>e</sub>		Кол-во в упак.	Вес
		AC23A (≤400 В)	AC23A (≤500 В)		
	[А]	[А]	[А]	шт.	[кг]
Подлежат доукомплектованию удлинителем и рукояткой ❶.					
GE0160 T4P ❷	160	160	125	1	1,000
GE0160 T4	160	160	125	1	1,000
GE0200 T4	200	160	125	1	1,000
GE0250 T4	250 ❸	160	125	1	1,000
GE0251 T4	250	250	200	1	1,900
GE0315 T4	315	315	250	1	1,900
GE0400 T4	400	400	315	1	2,100
GE0500 T4	500	500	400	1	4,500
GE0630 T4	630	630	500	1	4,500
GE0800 T4	800	800	500	1	4,500
GE1000 T4	1000	800	800	1	7,600
GE1250 T4	1250	800	800	1	7,600
GE1600 T4	1600	1000	900	1	20,800

### Выключатели-разъединители с держателями предохранителей



GE... FT4 - GE...NT4-GE...BT4

С держателем предохранителя NFC ❸ ❹.					
Подлежат доукомплектованию удлинителем и рукояткой ❶ ❷.					
Код заказа	Номинальный тепловой ток I <sub>th</sub>	Номинальный рабочий ток I <sub>e</sub>	Номинальный рабочий ток I <sub>e</sub>	Кол-во в упак.	Вес
GE0050 FT4 ❸	50	50	50	1	1,550
GE0125 FT4 ❸	125	125	125	1	2,200
С держателем предохранителя NH ❸.					
Подлежат доукомплектованию удлинителем и рукояткой ❶ ❷.					
GE0160 NT4	160	160	125	1	2,200
GE0161 NT4	160	160	160	1	8,000
GE0250 NT4	250	250	250	1	8,000
GE0400 NT4	400	400	400	1	8,000
GE0630 NT4	630	630	630	1	15,000
GE0800 NT4	800	630	630	1	15,000
С держателем предохранителя BS ❸.					
Подлежат доукомплектованию удлинителем и рукояткой ❶ ❷.					
GE0160 BT4	160	160	160	1	4,000
GE0200 BT4	200	200	200	1	4,000
GE0250 BT4	250	250	250	1	4,000
GE0315 BT4	315	315	315	1	8,000
GE0400 BT4	400	400	400	1	8,000
GE0630 BT4	630	630	630	1	15,000
GE0800 BT4	800	630	630	1	15,000

- ❶ При выборе рукоятки руководствуйтесь расположенной рядом таблицей. Рукоятки прямого действия серийно поставляются в комплекте с соответствующими удлинителями.
- ❷ Типы предохранителей см. на стр. 11-21.
- ❸ Выключатель-разъединитель поставляется в комплекте с защитным экраном для предохранителей.
- ❹ Серийно поставляются с классом защиты клемм IP20.
- ❺ 250А I<sub>th</sub>; 200А AC21A ≤500 В.

### Выбор рукояток

Для выбора рукояток руководствуйтесь находящейся слева таблицей выключателей-разъединителей.

В отношении других принадлежностей см. стр. 11-17 и 11-21.

Прямого управления	Сустр-вом блокировки двери	
Черная	Черная	Желтая/красная
GE0160 T4P ❷	GAX66B	GAX66
GE0160 T4		
GE0200 T4		
GE0250 T4		
GE0251 T4		
GE0315 T4		
GE0400 T4		
GE0500 T4		
GE0630 T4		
GE0800 T4		
GE1000 T4		
GE1250 T4		
GE1600 T4		

Прямого управления	Сустр-вом блокировки двери	
Черная	Черная	Желтая/красная
GE0050 FT4 ❸	GEX61NB	GEX61N
GE0125 FT4 ❸		

Прямого управления	Сустр-вом блокировки двери	
Черная	Черная	Желтая/красная
GE0160 NT4	GEX61NB	GEX61N
GE0161 NT4	GEX66NB	GEX66N
GE0250 NT4	GEX67NB	GEX67N
GE0400 NT4		
GE0630 NT4		
GE0800 NT4		

Прямого управления	Сустр-вом блокировки двери	
Черная	Черная	Желтая/красная
GE0160 BT4	GEX68NB	GEX68N
GE0200 BT4		
GE0250 BT4		
GE0315 BT4		
GE0400 BT4		
GE0630 BT4		
GE0800 BT4		

Прямого управления	Сустр-вом блокировки двери	
Черная	Черная	Желтая/красная
GE0200 BT4	GEX66NB	GEX66N
GE0250 BT4		
GE0315 BT4		
GE0400 BT4		
GE0630 BT4		
GE0800 BT4		

### Общие характеристики

- от 50 до 1 600А
- четырехполюсные (3P+N) с нейтралью опереж. закрытия и замедлен. открытия
- доступные исполнения: прямого действия и с устройством блокировки двери
- винтовое крепление; см. на стр. 11-17 комплект переходников для рейки DIN 35мм GE0160 P
- могут блокироваться навесным замком в положении 0 без помощи инструментов.

### Эксплуатационные характеристики

- номинальное напряжение изоляции U<sub>i</sub>:
  - 1000 В для GE0160 T4...GE1600 T4, GE0160 T4P, GE0250...GE0800 NT4/BT4
  - 800 В для GE0160 NT4/BT4, GE0050 FT4, GE0125 FT4, GE0161 NT4, GE0200 BT4
- механическая износостойкость:
  - 30 000 циклов для GE0160 T4...GE0250 T4, GE0160 T4P
  - 20 000 циклов для GE0251 T4...GE0400 T4
  - 10 000 циклов для GE0500 T4...GE1600 T4, GE0050 FT4, GE0125 FT4, GE0160...GE0400 NT4/BT4.
  - 5000 циклов для GE0630 BT4/BT4 и GE0800 NT4/BT4.

### Соответствие стандартам:

Получены сертификаты: EAC.

Соответствуют стандартам: IEC/EN 60947-1, IEC/EN 60947-3.

## Сводная таблица компоновки - Четырехполюсные выключатели-разъединители

Тип четырехполюсных устр-в ①	Конвекционный тепловой ток в потоке воздуха	Номинальный рабочий ток I <sub>e</sub>		Ручятка прямого действия	Ручятки с устр. блокир. двери		Удлинитель для ручяток с устр. блок. двери длина в мм соотв. последним 3 цифрам кода GEX...			Вспомогательные контакты 1 НР/1 НЗ	Тип привод	Защит. крышки для клемм для:	
		AC21A (≤500 В)	AC23A (≤400 В)	AC23A (≤500 В)				Сечение толкателя	Макс. глубина панели			Сети	Нагрузки
Код заказа	[A]	[A]	[A]	Код заказа	Код заказа	Код заказа	Код заказа		[мм]	Код заказа		Код заказа	Код заказа

### Выключатели-разъединители.

GE0160 T4P②	160	160	125	GEX65D	GAX66B	GAX66	GAX7150A③ GAX7200A③ GAX7300A③	7 мм	214	GEX1011	---	Ⓜ	Ⓜ
GE0160 T4	160	160	125										
GE0200 T4	200	160	125										
GE0250 T4④	250④	160	125										
GE0251 T4	250	250	200	GEX66ND	GEX66NB	GEX66N	GEX7227N GEX7375N GEX7536N	10 мм	267	GEX1011	---	Ⓜ	Ⓜ
GE0315 T4	315	315	250										
GE0400 T4	400	400	315										
GE0500 T4	500	500	400										
GE0630 T4	630	630	500	GEX67ND	GEX67NB	GEX67N	GEX7195N GEX7345N GEX7535N	14 мм	251	GEX1011	---	Ⓜ	Ⓜ
GE0800 T4	800	630	500										
GE1000 T4	1000	800	800										
GE1250 T4	1250	800	800										
GE1600 T4	1600	1000	900	GEX68ND	GEX68NB	GEX68N	GEX7239N GEX7485N	14 мм	399 645	GEX1011	---	Ⓜ	Ⓜ

### Выключатели-разъединители с держателем предохранителя NFC.

GE0050 FT4⑤	50	50	50	GEX61D	GEX61NB	GEX61N	GEX7162N GEX7250N GEX7387N	7 мм	177	GEX1011N	14x51 22x58	Ⓜ	Ⓜ
GE0125 FT4⑤	125	125	125										

### Выключатели-разъединители с держателем предохранителя NH.

GE0160 NT4	160	160	125	GEX61D	GEX61NB	GEX61N	GEX7162N GEX7250N GEX7387N	7 мм	177	GEX1011N	00	Ⓜ	Ⓜ
GE0161 NT4	160	160	160										
GE0250 NT4	250	250	250	GEX62D	GEX66NB	GEX66N	GEX7227N GEX7375N GEX7536N	10 мм	302	GEX1011	0	Ⓜ	Ⓜ
GE0400 NT4	400	400	400										
GE0630 NT4	630	630	630	GEX63D	GEX67NB	GEX67N	GEX7195N GEX7345N GEX7535N	14 мм	271	GEX1011	1	Ⓜ	Ⓜ
GE0800 NT4	800	630	630										
GE0250 NT4	250	250	250	GEX64D	GEX68NB	GEX68N	GEX7195N GEX7345N GEX7535N	14 мм	421	GEX1011	2	Ⓜ	Ⓜ
GE0400 NT4	400	400	400										
GE0630 NT4	630	630	630	GEX64D	GEX68NB	GEX68N	GEX7195N GEX7345N GEX7535N	14 мм	611	GEX1011	3	Ⓜ	Ⓜ
GE0800 NT4	800	630	630										

### Выключатели-разъединители с держателем предохранителя BS.

GE0160 BT4	160	160	160	GEX62D	GEX66NB	GEX66N	GEX7227N GEX7375N GEX7536N	10 мм	302	GEX1011	A4	Ⓜ	Ⓜ
GE0200 BT4	200	200	200										
GE0250 BT4	250	250	250										
GE0315 BT4	315	315	315	GEX63D	GEX67NB	GEX67N	GEX7195N GEX7345N GEX7535N	14 мм	271	GEX1011	B1-B2-B3	Ⓜ	Ⓜ
GE0400 BT4	400	400	400										
GE0630 BT4	630	630	630	GEX64D	GEX68NB	GEX68N	GEX7195N GEX7345N GEX7535N	14 мм	421	GEX1011	B1-B2-B3-B4	Ⓜ	Ⓜ
GE0800 BT4	800	630	630										
GE0630 BT4	630	630	630	GEX64D	GEX68NB	GEX68N	GEX7195N GEX7345N GEX7535N	14 мм	611	GEX1011	C1-C2	Ⓜ	Ⓜ
GE0800 BT4	800	630	630										
GE0630 BT4	630	630	630	GEX64D	GEX68NB	GEX68N	GEX7195N GEX7345N GEX7535N	14 мм	285	GEX1011	C1-C2-C3	Ⓜ	Ⓜ
GE0800 BT4	800	630	630										

① Невозможна установка моторизованного привода.

② Серийно обеспечивается класс защиты клемм IP20; это действительно только для устройств, разводка которых выполнена проводниками макс. сечением 95 мм<sup>2</sup>; при этом не требуются защитные крышки.

Установка на рейку DIN 35 мм возможна с помощью комплекта GEX89 00; см. стр. 11-17.

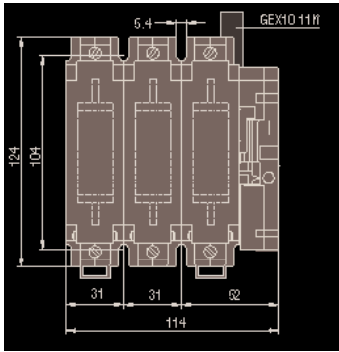
③ 250A I<sub>th</sub>; 200A AC21A ≤500 В.

④ Серийно обеспечивается класс защиты клемм IP20; это действительно только для устройств, разводка которых выполнена проводниками макс. сечением 75 мм<sup>2</sup> для GE0050 FT4 и 95 мм<sup>2</sup> для GE0125 FT4; при этом не требуются защитные крышки.

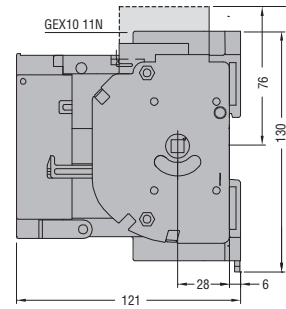
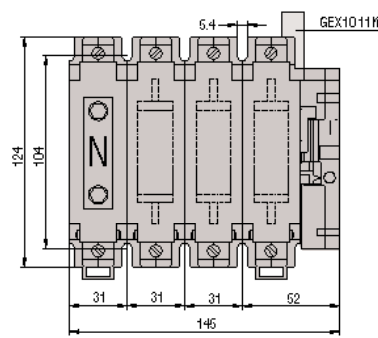
⑤ Длина удлинителя для устройств типа GAX7150A составляет 186 мм, типа GAX7200A - 236 мм и типа GAX7300A - 336 мм.

ВЫКЛЮЧАТЕЛИ-РАЗЪЕДИНИТЕЛИ С ДЕРЖАТЕЛЯМИ ПРЕДОХРАНИТЕЛЕЙ ОТ 50 А ДО 800 А

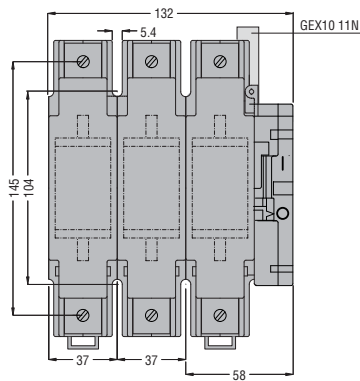
**GE0050 F** с вспомогательным контактом



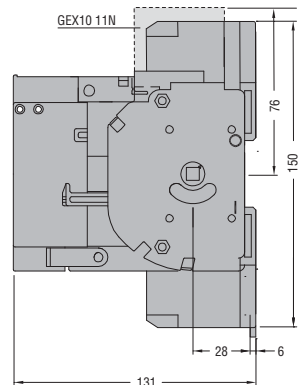
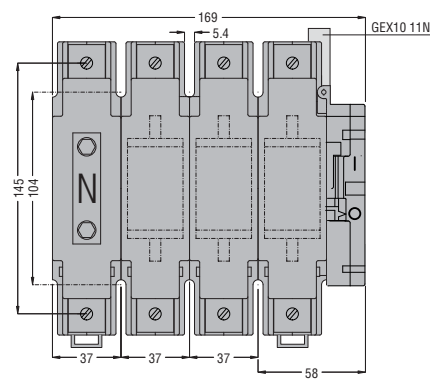
**GE0050 FT4** с вспомогательным контактом



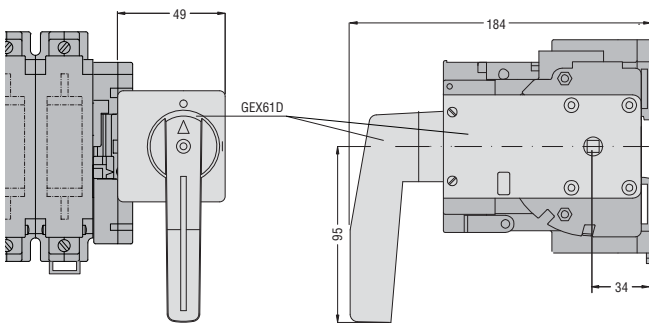
**GE0125 F** с вспомогательным контактом



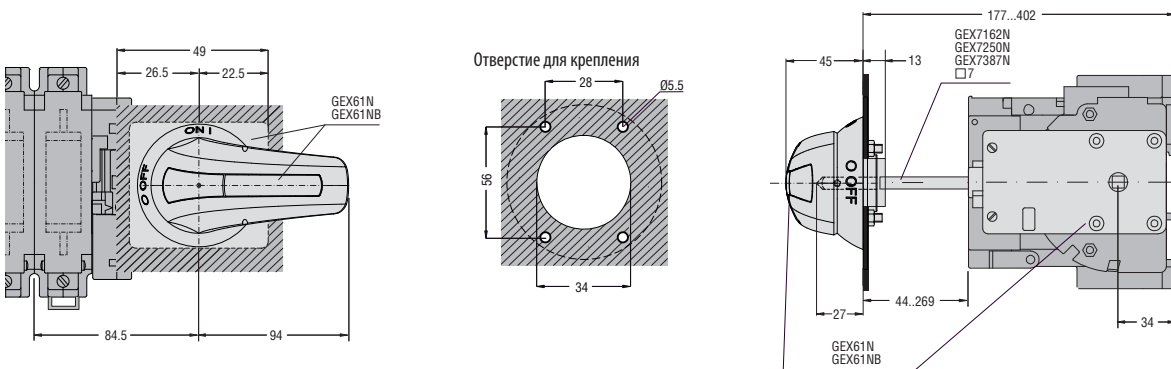
**GE0125 FT4** с вспомогательным контактом



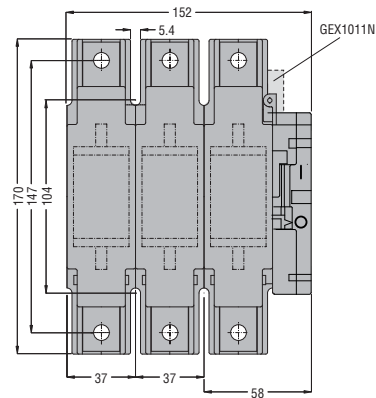
Для GE0050 F - GE0050 FT4 - GE0125 F - GE0125 FT4  
Исполнение прямого действия с рукояткой GEX61D



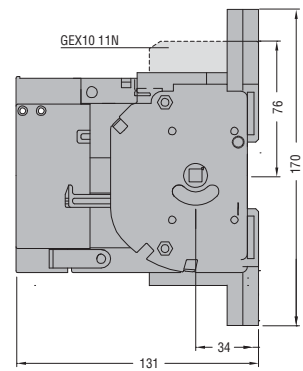
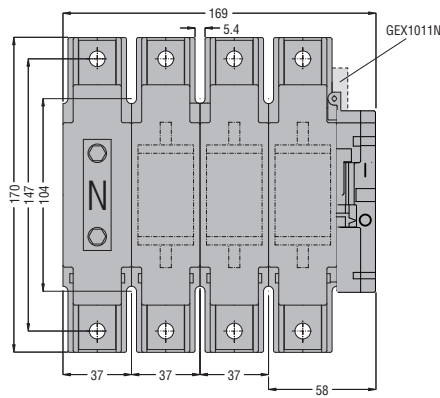
Для GE0050 F - GE0050 FT4 - GE0125 F - GE0125 FT4  
Исполнение с блокировкой двери с рукояткой GEX61N - GEX61NB



GE0160 N с вспомогательным контактом

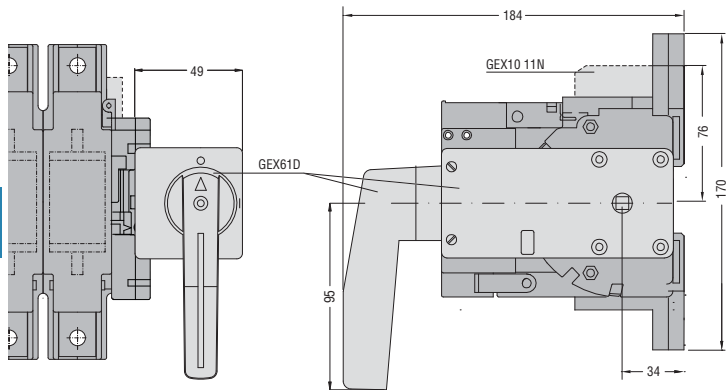


GE0160 NT4 с вспомогательным контактом



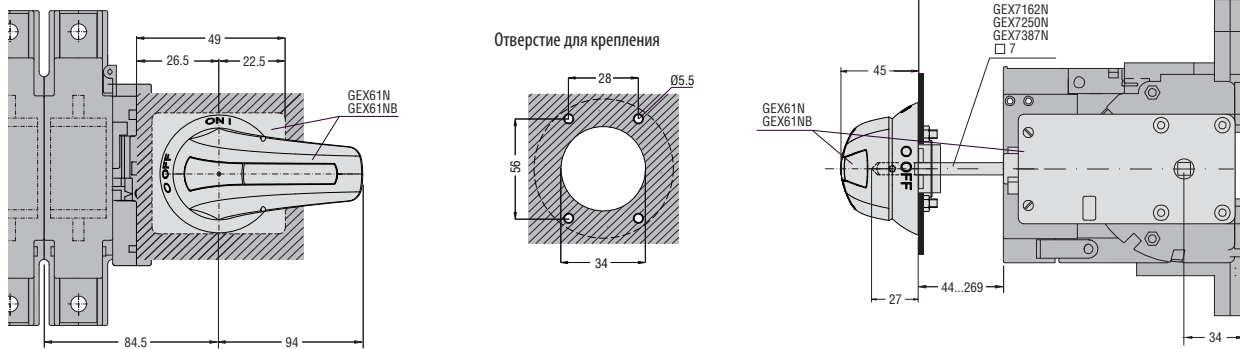
Для GE0160 N - GE0160 NT4

Исполнение прямого действия с рукояткой GEX61D



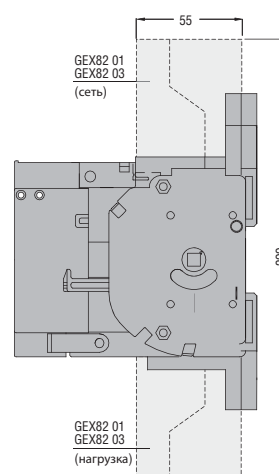
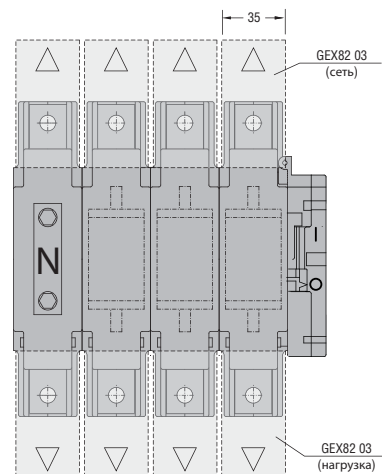
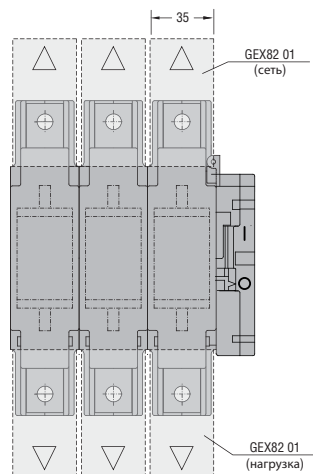
Для GE0160 N - GE0160 NT4

Исполнение с блокировкой двери с рукояткой GEX61N - GEX61NB



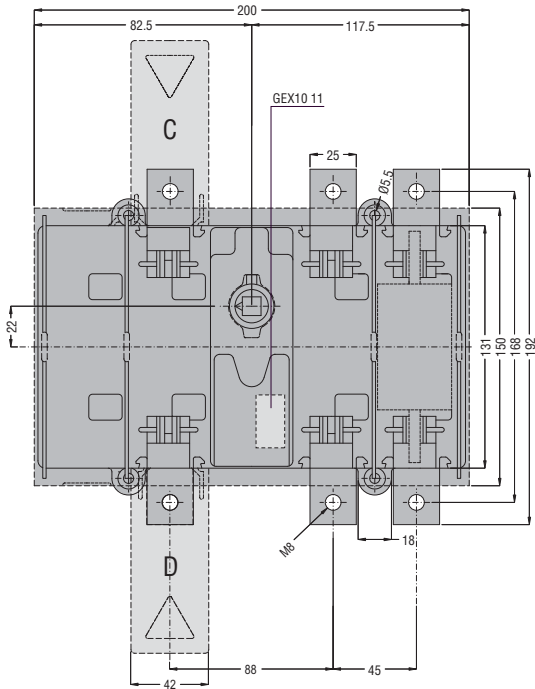
Защитные крышки для клемм GEX82 01 для GE0160 N

Защитные крышки для клемм GEX82 03 для GE0160 NT4



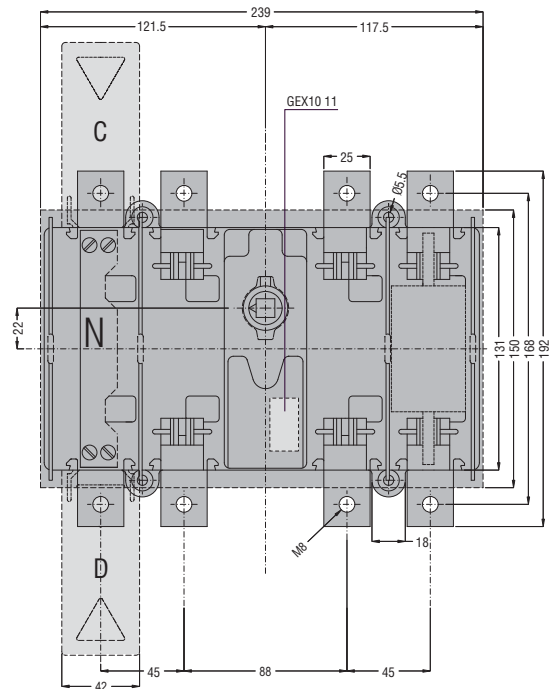
### GE0161 N

с защит. крышкой для клемм и вспомогательным контактом



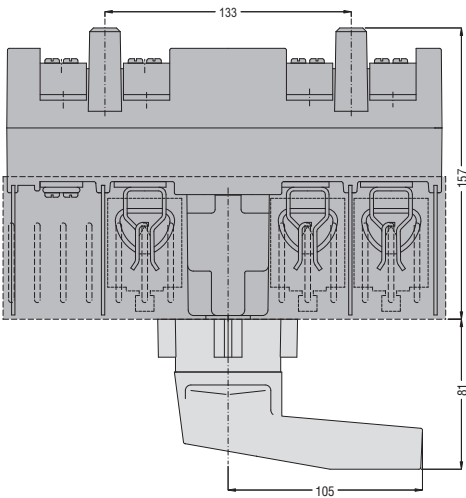
### GE0161 NT4

с защит. крышкой для клемм и вспомогательным контактом

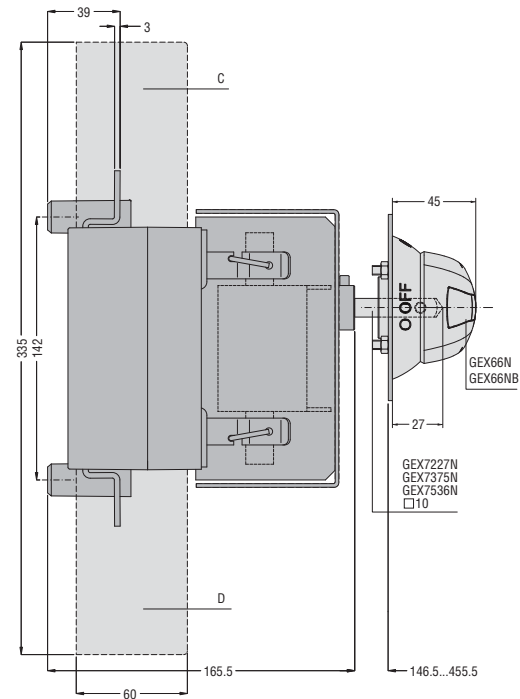


Для GE0161 N - GE0161 NT4

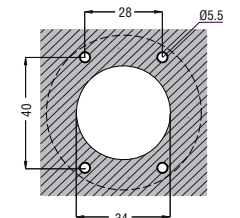
Исполнение прямого действия с рукояткой GEX62D



Исполнение с блокировкой двери с рукояткой GEX66N - GEX66NB и защитной крышкой для клемм



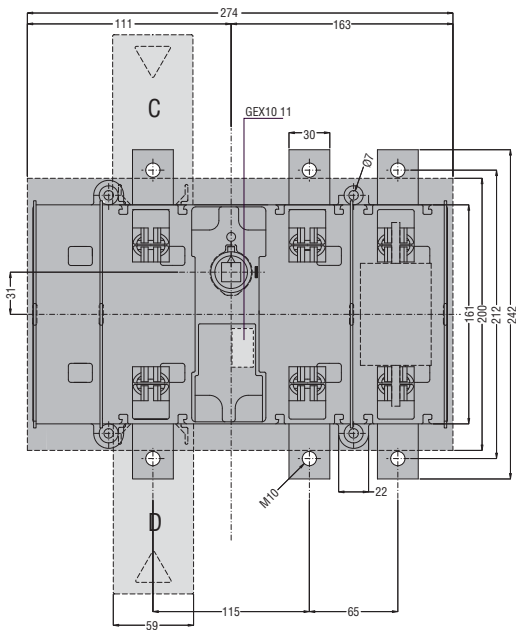
Отверстие для крепления



ТИП	C (сеть) (шт. в комплекте)	D (нагрузка) (шт. в комплекте)
GE0161 N	GEX82 11 (3)	GEX82 12 (3)
GE0161 NT4	GEX82 13 (4)	GEX82 13 (4)

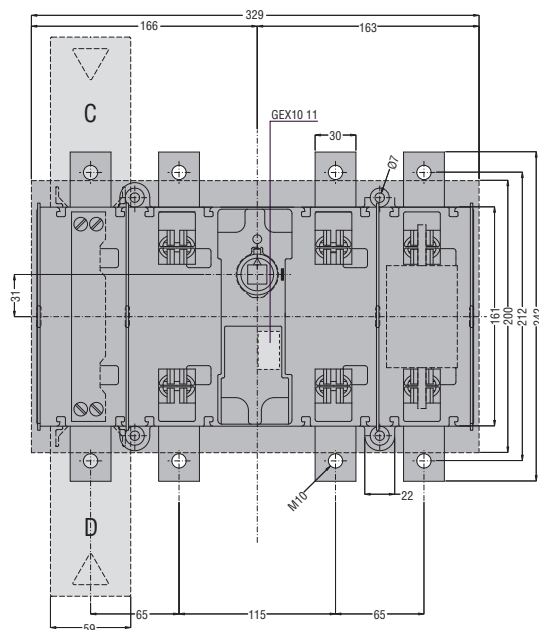
### GE0250 N - GE0400 N

с защит. крышкой для клемм и вспомогательным контактом



### GE0250 NT4 - GE0400 NT4

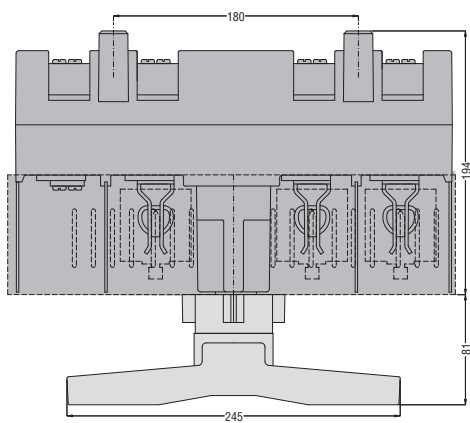
с защит. крышкой для клемм и вспомогательным контактом



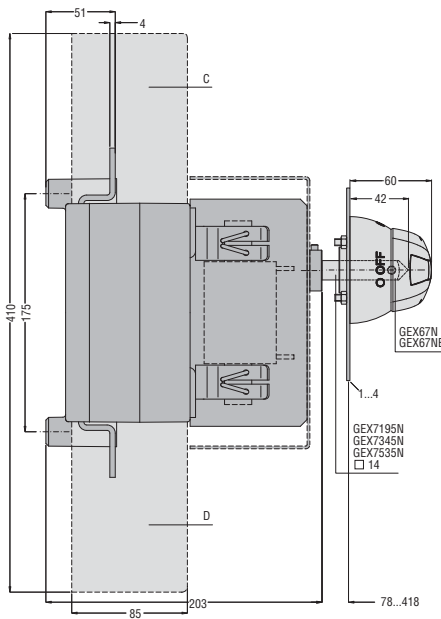
11

Для GE0250 N - GE0400 N - GE0250 NT4 - GE0400 NT4

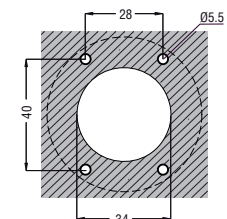
Исполнение прямого действия с рукояткой GEX63D



Исполнение с блокировкой двери с рукояткой GEX67N - GEX67NB и защитной крышкой для клемм



Отверстие для крепления

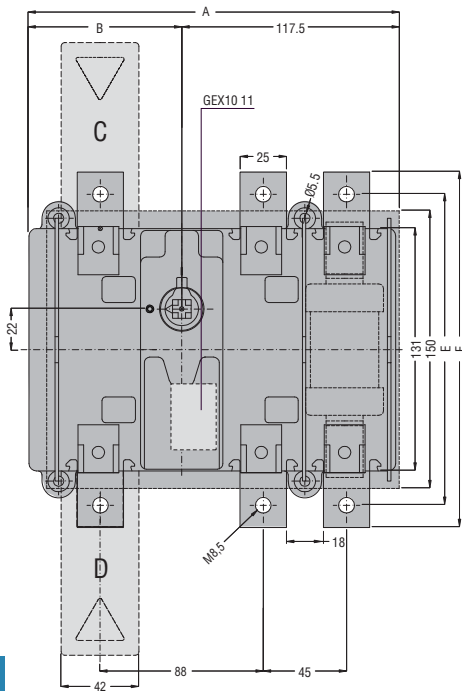


ТИП	С (сеть) (шт. в комплекте)	D (нагрузка) (шт. в комплекте)
GE0250 N	GEX82 21 (3)	GEX82 22 (3)
GE0250 NT4	GEX82 23 (4)	GEX82 23 (4)
GE0400 N	GEX82 21 (3)	GEX82 22 (3)
GE0400 NT4	GEX82 23 (4)	GEX82 23 (4)



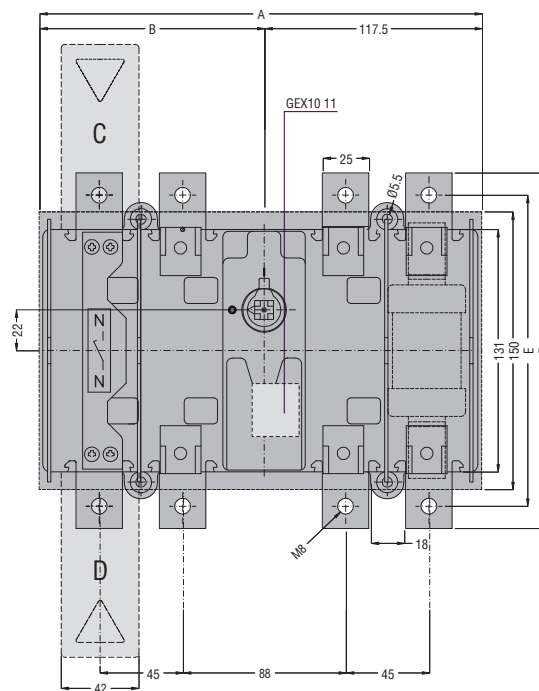
### GE0160 B - GE0200 B - GE0250 B

с защит. крышкой для клемм и вспомогательным контактом



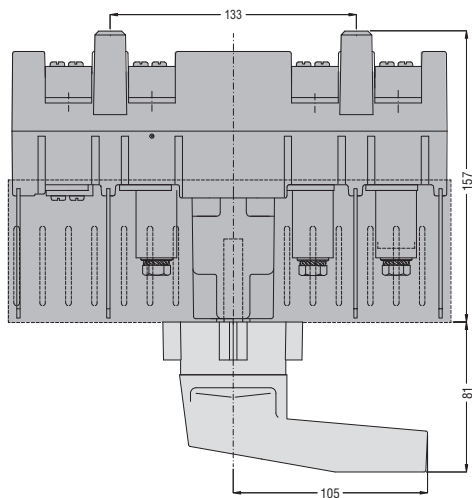
### GE0160 BT4 - GE0200 BT4 - GE0250 BT4

с защит. крышкой для клемм и вспомогательным контактом

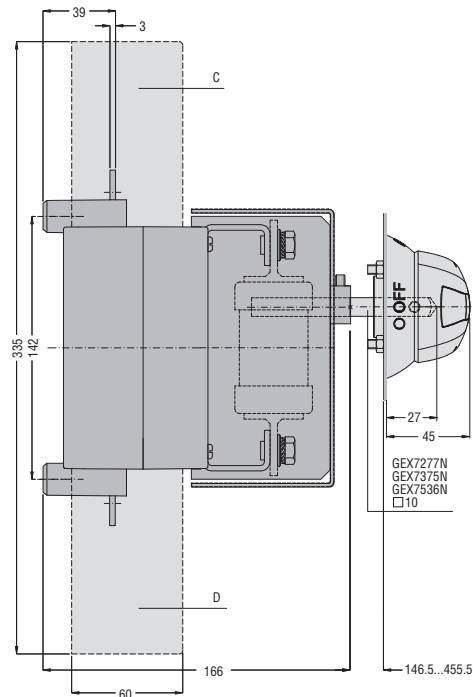


Для GE0160 B - GE0200 B - GE0250 B - GE0160 BT4 - GE0200 BT4 - GE0350 BT4

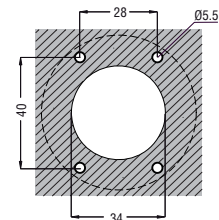
Исполнение прямого действия с ручкой GEX62D



Исполнение с блокировкой двери с ручкой GEX66N - GEX66NB с защитной крышкой для клемм



Отверстие для крепления

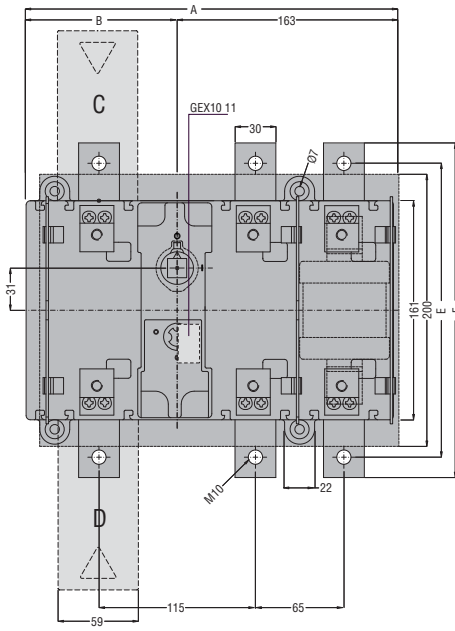


ТИП	A	B	C (сеть) (шт. в комплекте)	D (нагрузка) (шт. в комплекте)
GE0160 B - GE0200 B	200	82.5	GEX82 11 (3)	GEX82 12 (3)
GE0160 BT4 - GE0200 BT4	239	121.5	GEX82 13 (4)	GEX82 13 (4)
GE0250 B	200	82.5	GEX82 11 (3)	GEX82 12 (3)
GE0250 BT4	239	121.5	GEX82 13 (4)	GEX82 13 (4)



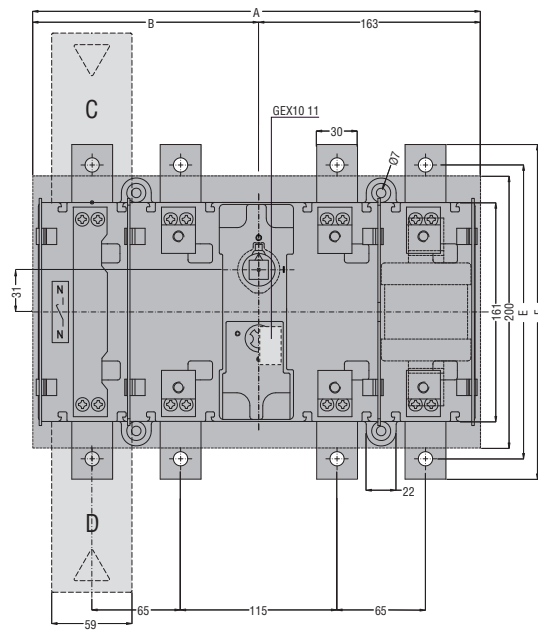
### GE0315 B - GE0400 B

с защит. крышкой для клемм и вспомогательным контактом

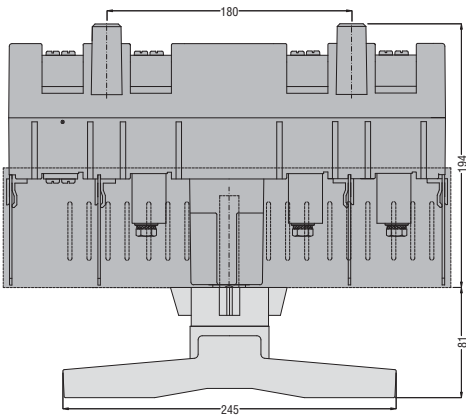


### GE0315 BT4 - GE0400 BT4

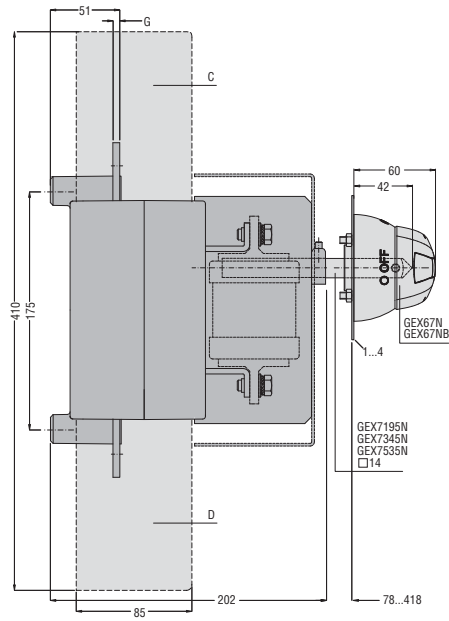
с защит. крышкой для клемм и вспомогательным контактом



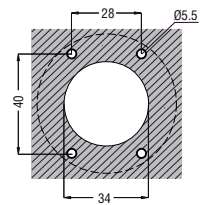
Для GE0315 B - GE0400 B - GE0315 BT4 - GE0400 BT4  
Исполнение прямого действия с рукояткой GEX63D



Исполнение с блокировкой двери с рукояткой GEX67N - GEX67NB и защитной крышкой для клемм



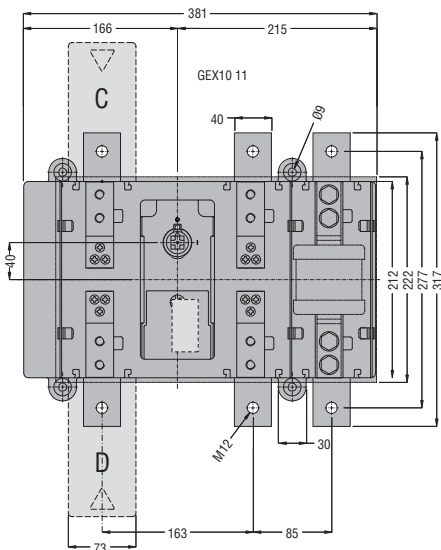
Отверстие для крепления



ТИП	A	B	C (сеть) (шт. в комплекте)	D (нагрузка) (шт. в комплекте)	E	F	G
GE0315 B	274	111	GEX82 21 (3)	GEX82 22 (3)	212	242	4
GE0315 BT4	329	166	GEX82 23 (4)	GEX82 23 (4)	212	242	4
GE0400 B	274	111	GEX82 21 (3)	GEX82 22 (3)	216	246	5
GE0400 BT4	329	166	GEX82 23 (4)	GEX82 23 (4)	216	246	5

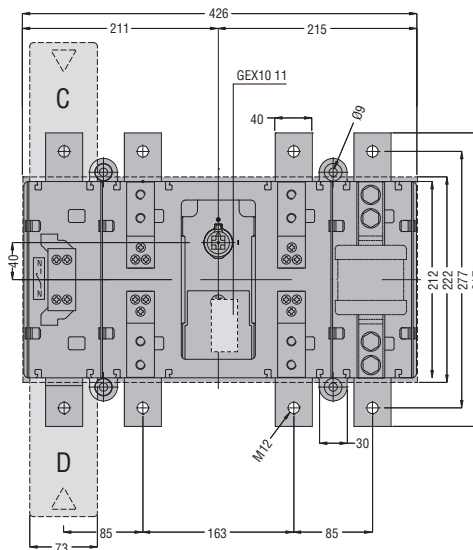
### GE0630 B

с защит. крышкой для клемм и вспомогательным контактом



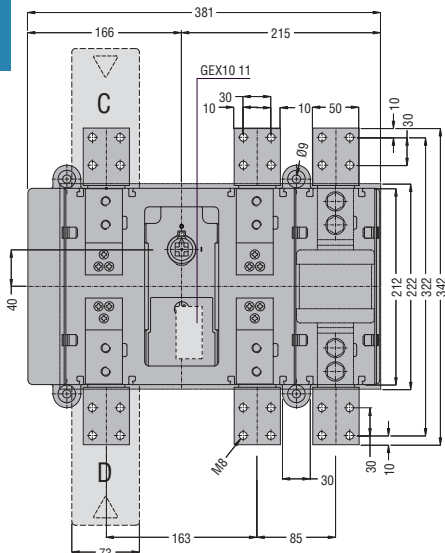
### GE0630 BT4

с защит. крышкой для клемм и вспомогательным контактом



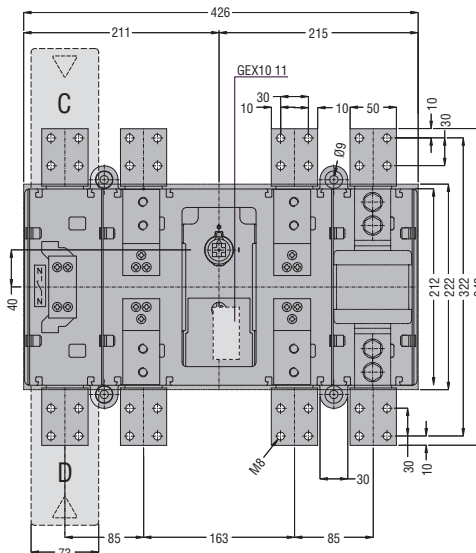
### GE0800 B

с защит. крышкой для клемм и вспомогательным контактом

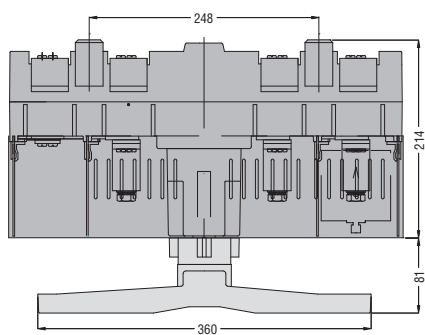


### GE0800 BT4

с защит. крышкой для клемм и вспомогательным контактом

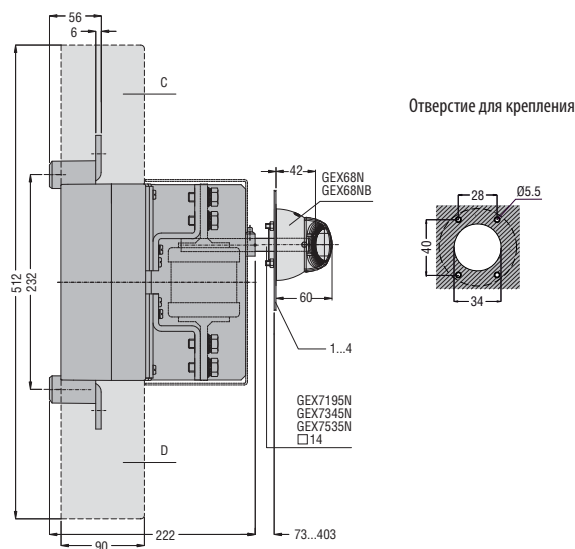


Для GE0630 B - GE0630 BT4 - GE0800 B - GE0800 BT4  
Исполнение прямого действия с рукояткой GEX64D



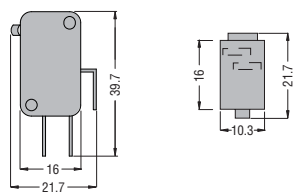
ТИП	C (сеть) (шт. в комплекте)	D (нагрузка) (шт. в комплекте)
GE0630 B - GE0800 B	GEX82 31 (3)	GEX82 32 (3)
GE0630 BT4 - GE0800 BT4	GEX82 33 (4)	GEX82 33 (4)

Исполнение с блокировкой двери с рукояткой GEX68N - GEX68NB  
с защитной крышкой для клемм

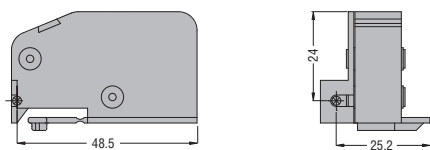


### Вспомогательные контакты

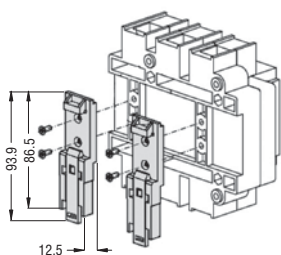
GEX10 11 - GEX10 11M



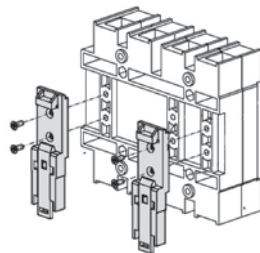
GEX10 11N



Комплект для установки GEX89 00 на рейку DIN 35 мм  
Для GE0160 P

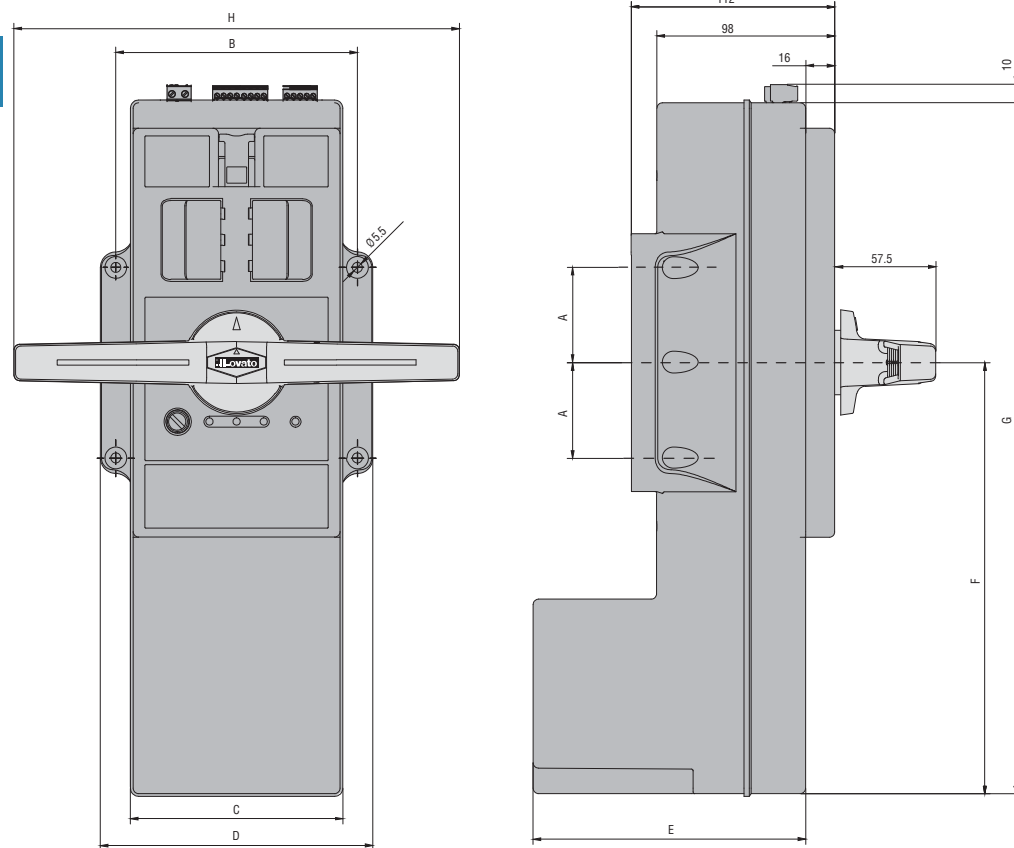


Для GE0160 T4P - GE0160 DT4P



### Моторизованный привод

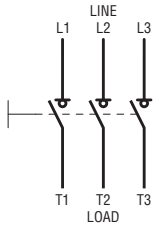
GEX69 1 - GEX69 2 - GEX69 3



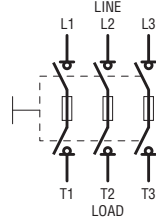
Тип	A	B	C	D	E	F	G	H
GEX69 1	52.5	133	117	150	150	237	380	245
GEX69 2	88.5	167	153	184	172	312	455	361
GEX69 3	88.5	167	153	184	172	312	455	361

### ВЫКЛЮЧАТЕЛИ-РАЗЪЕДИНИТЕЛИ СЕРИИ GE ОТ 50 А ДО 1600 А

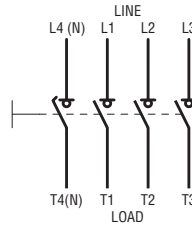
Трехполюсные разъединители  
**GE0160 E - GE1600 E**  
**GE0160 P**



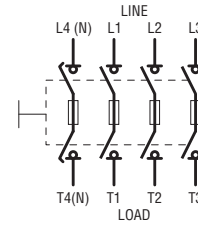
Трехполюсные разъединители с держателем предохранителя  
**GE0050 F - GE0125 F**  
**GE0160 N - GE0800 N**  
**GE0160 B - GE0800 B**



Четырехполюсные разъединители  
**GE0160 T4 - GE1600 T4**  
**GE0160 T4P**

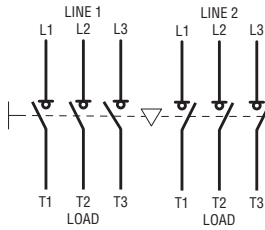


Четырехполюсные разъединители с держателем предохранителя  
**GE0050 FT4 - GE0125 FT4**  
**GE0160 NT4 - GE0800 NT4**  
**GE0160 BT4 - GE0800 BT4**

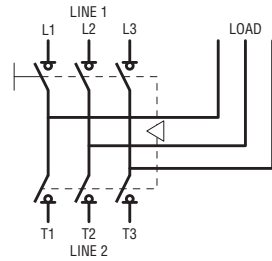


### ПЕРЕКЛЮЧАТЕЛИ-РАЗЪЕДИНИТЕЛИ ОТ 160 ДО 1250 А

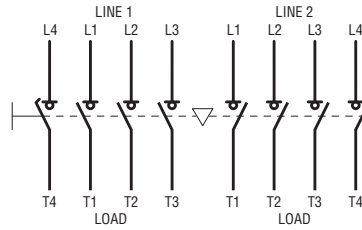
Трехполюсные переключатели  
**GE0201 E - GE2000 E**



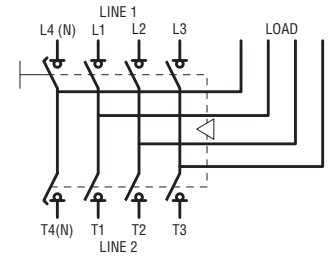
**GE0201 E - GE1600 E**



Четырехполюсные переключатели  
**GE0160 ET4 - GE2000 ET4**



**GE0201 ET4 - GE1600 ET4**

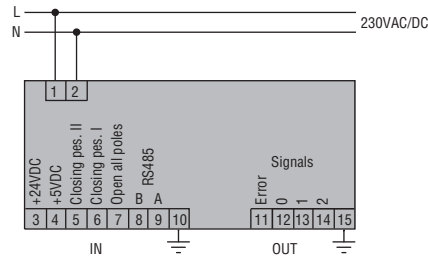


### ДОПОЛНИТЕЛЬНЫЕ БЛОКИ И ПРИНАДЛЕЖНОСТИ

Вспомогательные контакты  
**GEX10 11 - GEX10 11M - GEX10 11N**



Моторизованный привод  
**GEX69 1 - GEX69 2 - GEX69 3**



#### МОНТАЖНОЕ ПОЛОЖЕНИЕ

Функциональные характеристики, указанные в настоящем каталоге, действительны для выключателей-разъединителей серии GE, установленных в вертикальной плоскости с сетевыми клеммами, расположенными сверху, а клеммами подсоединения нагрузки - снизу.

Все выключатели-разъединители серии GE могут быть установлены так, как показано ниже без ухудшения характеристик за исключением полож. А. Не рекомендуется устанавливать их так, чтобы полюс нейтрали был обращен вниз.

ВЫКЛЮЧАТЕЛИ-РАЗЪЕДИНИТЕЛИ			
Полож. А			
ПЕРЕКЛЮЧАТЕЛИ-РАЗЪЕДИНИТЕЛИ			
Полож. А			
ВЫКЛЮЧАТЕЛИ-РАЗЪЕДИНИТЕЛИ С МОТОРИЗОВАННЫМ ПРИВОДОМ			
Полож. А			

❶ Специальная сборка, обращайтесь в нашу службу технической поддержки: (тел.: 035 4282422; e-mail: service@LovatoElectric.com).

# Выключатели-разъединители

## Технические характеристики

### Серия GE от 50 до 800 А - Трех- и четырехполюсные с держателем предохранителя

ТИП	NFC	3-полюсные	GE0050 F	GE0125 F	-	-	-	-	-	-	-	-
		4-полюсные <sup>③</sup>	GE0050 FT4	GE0125 FT4	-	-	-	-	-	-	-	-
BS	3-полюсные	-	-	GE0160 B	-	GE0200 B	GE0250 B	GE0315 B	GE0400 B	GE0630 B	GE0800 B	
	4-полюсные <sup>③</sup>	-	-	GE0160 BT4	-	GE0200 BT4	GE0250 BT4	GE0315 BT4	GE0400 BT4	GE0630 BT4	GE0800 BT4	
NH	3-полюсные	-	-	GE0160 N	GE0161 N	-	GE0250 N	-	GE0400 N	GE0630 N	GE0800 N	
	4-полюсные <sup>③</sup>	-	-	GE0160 NT4	GE0161 NT4	-	GE0250 NT4	-	GE0400 NT4	GE0630 NT4	GE0800 NT4	

#### ПАРАМЕТРЫ КОНТАКТОВ

Конвекционный тепловой ток в свободном потоке воздуха I <sub>th</sub> (≤40°C)	A	50	125	160	160	200	250	315	400	630	800	
Номинальное напряжение изоляции U <sub>i</sub>	B	800	800	800				1000				
Номинальное выдерживаемое импульсное перенапряжение U <sub>imp</sub>	кВ	8	8	8				12				
Номинальный рабочий ток I <sub>e</sub>												
AC21A	400 В	A	50	125	160	160	200	250	315	400	630	800
	500 В	A	50	125	160	160	200	250	315	400	630	800
	690 В	A	50	125	160	160	200	250	315	400	630	630
AC22A	400 В	A	50	125	160	160	200	250	315	400	630	800
	500 В	A	50	125	160	160	200	250	315	400	630	800
	690 В	A	50	100	125	160	200	250	315	400	630	630
AC23A	400 В	A	50	125	160	160	200	250	315	400	630	630
	500 В	A	50	125	125	160	200	250	315	400	630	630
	690 В	A	50	80	100	125	160	200	250	315	400	400
Реактивная мощность для управления конденсаторами 400 В	кВАр	18	52	60	60	75	115	150	200	250	325	
Номинальная рабочая мощность AC23A	400 В	кВт	25	65	90	90	110	132	185	220	355	355
	690 В	кВт	42	80	90	110	132	160	200	250	370	370
Защита от короткого замыкания												
Удельная энергия I <sup>2</sup> t	кА <sup>2</sup> с	0,076	0,19	0,19	0,478	0,478	1,6	1,6	1,6	4,6	4,6	
Номинальный условный ток короткого замыкания	кА rms	50	50	100 <sup>①</sup>	100	100	100	100	100	100	100	
Замыкающая способность AC23A 400 В	A	500	1250	1600		2000	2500	3150	4000	6300		
Разм. способность AC23A 400 В	A	400	1000	1280		1600	2000	2600	3200	5100		
Механическая износостойкость	число циклов	10 000	10 000	10 000				5000				
Электрическая износостойкость (AC23A 400V)	число циклов	1500	1500	1000				500				
Соединения		тип			Клемма под наконечники или шины							
		A мм	-	-	20	25	30	35	40	50		
		B мм	-	-	3		4	5	6			
		винт	M6	M6	M8		M10		M12	4x M8		
Момент затяжки	Нм	3	4	13		24		45	13			
	фунтов дюйм	2,2	3	10		18		33	10			
Макс. сечение проводников	мм <sup>2</sup>	35	93	95	120		240		2x185	2x240		
Макс. размеры шин (толщина - ширина)	мм	-	-	3-25	5-25		6-40		2x 7-50	2x 7-50		

#### УСЛОВИЯ ОКРУЖАЮЩЕЙ СРЕДЫ

Температура	рабочая	°C	-25...+55								
	хранения	°C	-40...+70								
Максимальная высота над уровнем моря	м	3000									
Монтажное положение	нормальное	Вертикальное									
	допустимое	Любое									
Крепление	Винтовое										

① 50 кА rms для устройств типов GE0160 N и GE0160 NT4.

② Устройства типа GE...F оснащены клеммами под ключ-шестигранник с классом защиты IP20.

③ Четырехполюсные устройства (3P+N) относятся к типу с нейтралью с опережением замыкания и задержкой размыкания.