



**LOVATO ELECTRIC S.P.A.**  
24020 GORLE (BERGAMO) ITALIA  
VIA DON E. MAZZA, 12  
TEL. 035 4282111  
TELEFAX (Nazionale): 035 4282200  
TELEFAX (International): +39 035 4282400  
Web www.LovatoElectric.com  
E-mail info@LovatoElectric.com



## DME D130

**Contatore di energia  
monofase a inserzione diretta  
espandibile**

### MANUALE OPERATIVO



## DME D130

**Single-phase direct connection  
energy meter  
expandable**

### INSTRUCTIONS MANUAL



#### ATTENZIONE!

- Leggere attentamente il manuale prima dell'utilizzo e l'installazione.
- Questi apparecchi devono essere installati da personale qualificato, nel rispetto delle vigenti normative impiantistiche, allo scopo di evitare danni a persone o cose.

- Prima di qualsiasi intervento sull'apparecchio, rimuovere eventuali tensioni pericolose dall'apparecchio
- Il costruttore non si assume responsabilità in merito alla sicurezza elettrica in caso di utilizzo improprio del dispositivo.
- I prodotti descritti in questo documento sono suscettibili in qualsiasi momento di evoluzioni o di modifiche. Le descrizioni ed i dati a catalogo non possono pertanto avere alcun valore contrattuale.
- Un interruttore o disgiuntore va compreso nell'impianto elettrico dell'edificio. Esso deve trovarsi in stretta vicinanza dell'apparecchio ed essere facilmente raggiungibile da parte dell'operatore. Deve essere marchiato come il dispositivo di interruzione dell'apparecchio: IEC/ EN 61010-1 § 6.11.
- Installare lo strumento in contenitore e/o quadro elettrico con grado di protezione minima IP51.
- Pulire lo strumento con panno morbido, non usare prodotti abrasivi, detergenti liquidi o solventi.

Indice	Pagina
Introduzione	1
Descrizione	1
Selezione misure	2
LED metrologico	2
Indicazione flusso energia	2
Modulo EXM1001 (2 ingressi + 2 uscite)	2
Funzione distacco carichi	2
Indicazione collegamento errato	3
Navigazione tramite tasto frontale	3
Funzioni avanzate	3
Impostazione parametri (setup)	4
Tabella parametri di setup	5
Dimensioni meccaniche (mm)	6
Schemi di collegamento	6
Caratteristiche tecniche	7

#### Introduzione

Il DME D130 è un contatore di energia monofase per inserzione diretta, per correnti fino a 63A, in grado di supportare un modulo EXM1001.

La misurazione dell'energia è conforme alla norma EN50470-3 classe B.

Oltre alla misurazione dell'energia, è in grado di fornire ulteriori indicazioni, per un totale di 14 misure, che possono essere visualizzate sull'ampio display LCD retroilluminato.

Il DME D130 ha un contenitore modulare standard di larghezza 2U (36 mm) ed è fornito di serie di coprimorsetti piombabili.

#### Descrizione

- Esecuzione modulare 2U (36mm) per guida DIN.
- Inserzione diretta per correnti max 63A.
- Misura energia attiva conforme a EN50470-3 classe B.
- Display LCD retroilluminato.
- Contatore con 6+1 cifre.
- Tasto per la selezione delle misure e programmazione.
- Contatori di energia attiva e reattiva totali.
- Contatori di energia parziali azzerabili.
- Contatore totale e parziale.
- LED frontale a impulsi per energia attiva consumata.
- Indicazione consumo istantaneo (potenza attiva).
- Supporto di un modulo EXM1001.



#### WARNING!

- Carefully read the manual before the installation or use.
- This equipment is to be installed by qualified personnel, complying to current standards, to avoid damages or safety hazards.

- Remove eventual dangerous voltage from the product before any maintenance operation on it.
- Products illustrated herein are subject to alteration and changes without prior notice.
- Technical data and descriptions in the documentation are accurate, to the best of our knowledge, but no liabilities for errors, omissions or contingencies arising therefrom are accepted.
- A circuit breaker must be included in the electrical installation of the building. It must be installed close by the equipment and within easy reach of the operator. It must be marked as the disconnecting device of the equipment: IEC/EN 61010-1 § 6.11.
- Fit the instrument in an enclosure or cabinet with minimum IP51 degree protection.
- Clean the instrument with a soft dry cloth, do not use abrasives, liquid detergents or solvents.

Index	Page
Introduction	1
Description	1
Selection of readings	2
Metrological LED	2
Energy flow indication	2
EXM1001 module (2 inputs + 2 outputs)	2
Load shedding function	2
Incorrect wiring indication	3
Navigation with front key	3
Advanced functions	3
Parameter setting (setup)	4
Setup parameter table	5
Mechanical dimensions (mm)	6
Wiring diagrams	6
Technical characteristics	7

#### Introduction

The DME D130 is a single-phase active and reactive energy meter for direct connection, for currents up to 63A, able to support one EXM1001 module.

The energy accuracy is compliant with standard EN50470-3 class B.


Apart from energy metering, it can measure additional indications, for a total of 14 measurements that can be visualized on the backlit LCD display.

The DME D130 has a standard 2U (36mm wide) modular housing and is supplied with sealable terminal blocks.

#### Description

- Modular DIN-rail housing, 2U (36mm wide).
- Direct connection for currents up to 63A.
- Active energy measure complies EN50470-3 class B.
- LCD display with backlight.
- Counter with 6+1 digits.
- Button for measure selection and programming.
- Total active and reactive energy meters.
- Partial active and reactive energy meters, resettable.
- Hour counter, total and partial.
- Pulse LED for active energy consumption.
- Indication of instantaneous consumption (active power).
- Support for one EXM1001 module.

### Selezione misure

- Premendo brevemente il pulsante  è possibile selezionare le misure sul display dello strumento, secondo la sequenza indicata nella tabella riportata sotto.
- A ciascuna selezione corrisponde un'icona nella parte bassa del display, con l'unità di misura selezionata.

Icona	Misura	Formato
kWh	Energia attiva totale	000000,0
kWh + Part	Energia attiva parziale	000000,0
kvarh	Energia reattiva totale	000000,0
kvarh + Part	Energia reattiva parziale	000000,0
V	Tensione	000,0
A	Corrente	00,00
kW	Potenza attiva	00,00
kvar	Potenza reattiva	00,00
PF	Fattore di potenza	0,00
Hz	Frequenza	00,0
h	Ⓛ Contatore (hhhhh.mm)	00000,00
h + Part	Ⓛ Contatore parziale (hhhhh.mm)	00000,00
kW+d	Ⓜ Potenza attiva media (demand su 15 min)	00,00
kW+ d+▲	Ⓜ Max potenza attiva media (max demand)	00,00

- Ⓛ Queste misure sono visibili solo abilitando il parametro P-08
- Ⓜ Queste misure sono visibili solo abilitando il parametro P-09

### LED metrologico frontale

- Il LED rosso frontale emette 1000 impulsi per ogni kWh di energia consumata (ovvero 1 impulso per ogni Wh).
- La frequenza di lampeggio del LED dà una immediata indicazione dell'entità della potenza richiesta in un determinato istante.
- La durata del lampeggio, il colore e l'intensità del LED sono conformi alle norme che prescrivono il suo utilizzo ai fini di una verifica metrologica della accuratezza dell'energy meter.

### Indicazione flusso di energia

- Quando lo strumento sta rilevando un flusso di energia verso il carico, il display visualizza nell'angolo in alto a destra una icona rotante.
- Quando il carico non richiede energia attiva oppure quando la corrente assorbita è inferiore alla corrente di avviamento, l'icona rotante scompare.

### Modulo EXM1001 (2 ingressi + 2 uscite)

- DME D130 riconosce il modulo EXM1001 (2 ingressi digitali + 2 uscite a relè) in modo automatico.
- Il modulo EXM1001 deve essere alimentato separatamente.
- Il modulo EXM1001 è utilizzato con funzione di distacco carichi secondo la modalità descritta di seguito. I carichi sono pensati collegati all'uscita NC con distacco eseguito dall'eccitazione del relè di uscita, così da permettere l'utilizzo dei carichi ad apparecchio spento.

### Funzione distacco carichi


La funzione di distacco carichi utilizza due uscite a relè (OUT1 e OUT2) di EXM1001:

- viene selezionata la misura da controllare tramite il parametro P-03 (tipicamente la potenza attiva, kW);
- finché la misura selezionata non supera la soglia impostata in P-04, allora OUT1 e OUT2 sono entrambe diseccitate;
- se invece la misura selezionata è maggiore o uguale alla soglia impostata in P-04, trascorso il tempo impostato in P-05, OUT1 si eccita;
- se, con OUT1 già eccitata, la misura selezionata è ancora maggiore o uguale alla soglia impostata in P-04, trascorso il tempo impostato in P-05, si eccita anche OUT2.

Durante il ripristino, OUT2 si diseccita sempre prima di OUT1, ovvero:

- se la misura selezionata è inferiore o uguale alla soglia impostata in P-06, trascorso il tempo impostato in P-07, OUT2 si diseccita;
- se, con OUT2 già diseccitata, la misura selezionata è ancora inferiore o uguale alla soglia impostata in P-06, trascorso il tempo impostato in P-07, si diseccita anche OUT1.

### Selection of readings

- Pressing briefly the  button it is possible to select the readings on the display, following the sequence in the table reported below.
- Each measure is indicated by the correspondent icon in the lower part of the display.

Icon	Measure	Format
kWh	Total active energy	000000,0
kWh + Part	Partial active energy	000000,0
kvarh	Total reactive energy	000000,0
kvarh + Part	Partial reactive energy	000000,0
V	Voltage	000,0
A	Current	00,00
kW	Active power	00,00
kvar	Reactive power	00,00
PF	Power factor	0,00
Hz	Frequency	00,0
h	Ⓛ Hour counter (hhhhh.mm)	00000,00
h + Part	Ⓛ Partial hour counter (hhhhh.mm)	00000,00
kW+d	Ⓜ Average active power (15 min demand)	00,00
kW+d+▲	Ⓜ Max avg. active power (max demand)	00,00

- Ⓛ These measurements are shown only enabling parameter P-08
- Ⓜ These measurements are shown only enabling parameter P-09

### Metrological LED

- The red LED on the front emits 1000 pulses for every kWh of consumed Energy (that is, one pulse every Wh).
- The pulsing frequency of the LED gives an immediate indication of the energy flowing in every moment.
- The pulse duration, LED colour and intensity are compliant with the reference standards that define its utilization in order to verify the accuracy of the energy meter.

### Energy flow indication

- When the device detects a flow of active energy to the load, it shows a rotating icon in the top-right part of the display.
- When there is no active energy consumption or when the load draws less than the starting current the rotating icon disappears.

### EXM1001 module (2 inputs + 2 outputs)

- DME D130 automatically recognises the EXM1001 module (2 digital inputs + 2 relay outputs).
- The EXM1001 module has to be powered separately.
- The module EXM1001 is used as load shedding function according to the way described below. The loads are supposed to be connected to the NC output, with load disconnection done by relay activation, thus allowing the use of loads with the device turned off.

### Load shedding function

The load shedding function uses two relay outputs (OUT1 and OUT2) of EXM1001:

- the measurement to be controlled is selected by the parameter P-03 (typically the active power, kW);
- until the selected measurement is less than the threshold set in P-04, then OUT1 and OUT2 are both de-energised;
- if instead the selected measurement is greater than or equal to the threshold set in P-04, when the time set in P-05 elapses, OUT1 will energise;
- if, with OUT1 already energised, the selected measurement is still greater than or equal to the threshold set in P-04, when the time set in P-05 elapses, OUT2 is energised as well.

During reset, OUT2 always is de-energised before OUT1:

- if the selected measurement is less than or equal to the threshold set in P-06, when the time set in P-07 elapses, OUT2 is de-energised;
- if, with OUT2 already de-energised, the selected measurement is still less than or equal to the threshold set in P-06, when the time set in P-07 elapses, OUT1 is de-energised as well.


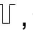


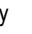
Gli ingressi INP1 e INP2 dell'espansione EXM1001 hanno funzioni fisse:

- INP1 = ON: inibizione della funzione distacco carichi, ovvero OUT2 rimane sempre diseccitata, mentre OUT1 dipende dall'impostazione del parametro P-10: con la funzione di distacco carichi disabilitata, OUT1 può essere impostata per comandare un segnale acustico (P-10 = ALA), oppure per rimanere sempre diseccitata (P-10 = NOR). Quando l'ingresso INP1 viene attivato, le uscite vengono diseccitate immediatamente; disattivando l'ingresso INP1, le uscite, se la misura selezionata è ancora sopra la soglia, vengono eventualmente eccitate con il ritardo programmato.
- INP2 = ON: attivando questo ingresso i ruoli di OUT1 e OUT2 si invertono in tutte le funzioni sopra descritte, ovvero la loro priorità viene scambiata.

**Indicazione di collegamento errato**







- In caso di collegamento errato, quando l'apparecchio rileva un flusso di energia di direzione contraria, viene attivata l'indicazione lampeggiante **Err3**.
- Questo errore può essere provocato dalla inversione del collegamento della corrente (morsetti L↑ e L↓) oppure dalla inversione dei morsetti della tensione (N - L↑).
- In queste condizioni l'energia non viene conteggiata.

**Navigazione tramite tasto frontale**

- Per muoversi fra i menu si usano le seguenti regole:
- Una breve pressione del tasto frontale, che indicheremo con   , viene utilizzata per cambiare la selezione attualmente visualizzata con una diversa, successiva.
- Una pressione prolungata (> 3s), che indicheremo con   , viene invece utilizzata per confermare la selezione visualizzata.
- Il simbolo  indica quando è necessario attendere perché il display proponga una nuova scelta.
- Per uscire da un menu, selezionare --ESC-- .

**Funzioni avanzate**

- Per accedere alle funzioni avanzate utilizzare la seguente procedura:

  1. Partendo da una qualsiasi visualizzazione, premere   . Se la protezione da password è disattivata (default di fabbrica, password = 0000) il display salta direttamente al punto 4, altrimenti indica **PASS** per evidenziare la necessità di inserire la password.
  2. Rilasciare il tasto. Il display ora attende l'inserimento della password e indica **0000**. Le singole cifre lampeggiano a rotazione. Premendo   mentre una cifra sta lampeggiando, essa viene incrementata. Attendendo qualche secondo, la cifra successiva inizia a lampeggiare. Dopo avere inserito la password premere il tasto   per confermare.
  3. Se la password inserita non è corretta il display mostra **PASS Er** e torna alla visualizzazione normale. Se invece è corretta, si passa al punto successivo.


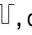
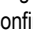
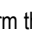

The inputs INP1 and INP2 of EXM1001 expansion module have fixed functions:

- INP1 = ON: inhibition of load shedding function, that is OUT2 remains de-energized, while OUT1 depends on parameter P-10: even with the load shedding function disabled, OUT1 can be set to control an acoustic alarm (P-10 = ALA), or to remain always de-energised (P-10 = NOR). When INP1 input is activated, the outputs are immediately de-energised; disabling INP1 input, the outputs, if the selected measurement is still higher than the threshold, are energised with the programmed delay.
- INP2 = ON: activating this input, the roles of OUT1 and OUT2 are swapped in all of the functions described above, that is their priority is exchanged.

**Incorrect wiring indication**

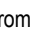
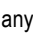
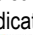
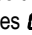


- In case of incorrect wiring, when the device detects a reverse energy flow, the display shows the blinking code **Err 3**.
- This error is caused by either reverse connection of current wires (terminals L↑ and L↓) or reverse voltage wiring (terminals N - L↑).
- In these conditions the energy is not counted.

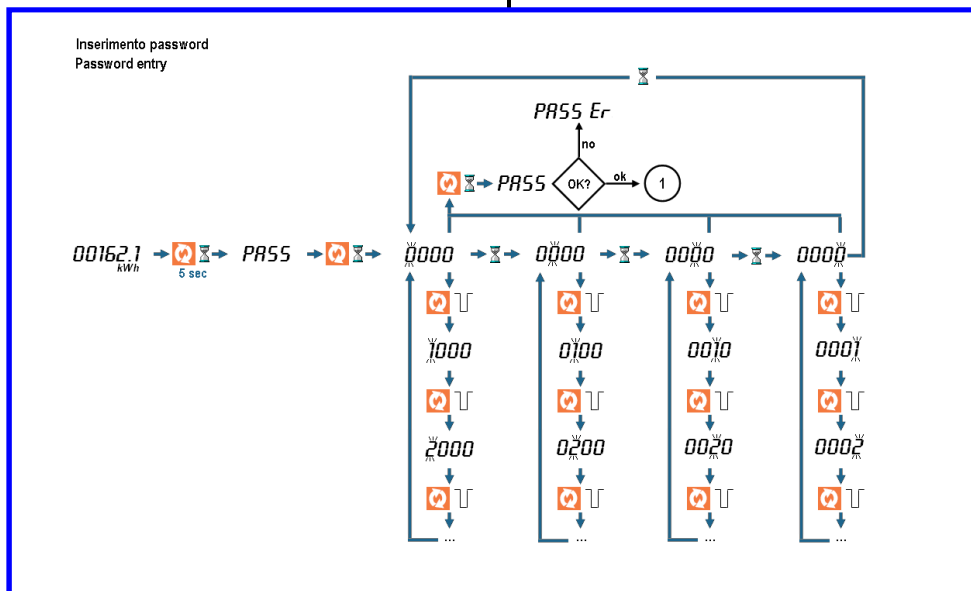
**Navigation with front key**

- To move through menus use the following rules:
- A short click of the front button, indicated by   , changes the present selection, shown on the display, with a new one (the following).
- Pressing the button for a long time (> 3s), that we will indicate with symbol   , is used to confirm the present selection.
- Symbol  indicates when the user must wait for the display to move to a new selection.
- To quit a menu, select the --ESC-- option.

**Advanced functions**

- To access the advanced functions, use the following procedure:

  1. Starting from any visualization screen, press   . If the password protection is disabled (factory default, password = 0000), display jumps directly to point 4, otherwise it will show **PASS** to inform that the access code must be entered first.
  2. Release the button. The display now waits for the password and indicates **0000**. The single digits are flashing sequentially. Pressing   while a digit is flashing, that digit is incremented. Waiting for some seconds, the selection moves to the next digit. After having entered the right password code, press   to confirm.
  3. If the entered password is wrong, the display shows **PASS Er** and goes back to normal visualization. If instead the code is correct, it proceeds to next point.



- The display indicates the first choice in the following list. To move through a choice to the next, press

  - CLEAR P** = clearing of partial energy meters
  - CLEAR H** = clearing of partial hour counter (if enabled)
  - CLEAR D** = clearing of max demand values (if enabled)
  - SETUP** = parameters programming (setup)
  - INFO** = revision and checksum of internal software
  - ESC--** = returns to normal operation

- To select a function, press while the desired function is displayed.
- If the button is never pressed for 60 consecutive seconds, the display goes back automatically to normal operation.

#### Password dimenticata o persa

If the password is forgotten or lost, after three consecutive faulty attempts to enter the password, the display shows a 6-digit unlock code. Please contact Lovato electric customer service reporting this unlock code. The right password will be provided. The user is then free to change setting it as desired in the usual way (parameter P-01).

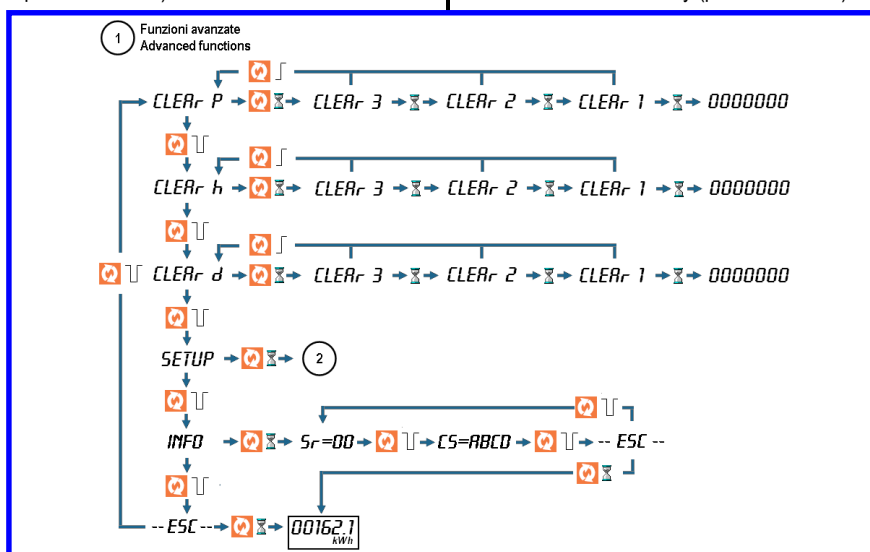
- The display shows the first item of the following list. To move through the list, click

  - CLEAR P** = clearing of partial energy meters
  - CLEAR H** = clearing of partial hour counter (if enabled)
  - CLEAR D** = clearing of max demand values (if enabled)
  - SETUP** = parameters programming (setup)
  - INFO** = revision and checksum of internal software
  - ESC--** = returns to normal operation

- To select a function, press while the desired function is displayed.
- If the button is never pressed for 60 consecutive seconds, the display goes back automatically to normal operation.

#### Lost or forgotten password

If password is lost or forgotten, after three consecutive faulty attempts to enter the password, the display shows a 6-digit unlock code. Please contact Lovato electric customer service reporting this unlock code. The right password will be provided. The user is then free to change setting it as desired in the usual way (parameter P-01).

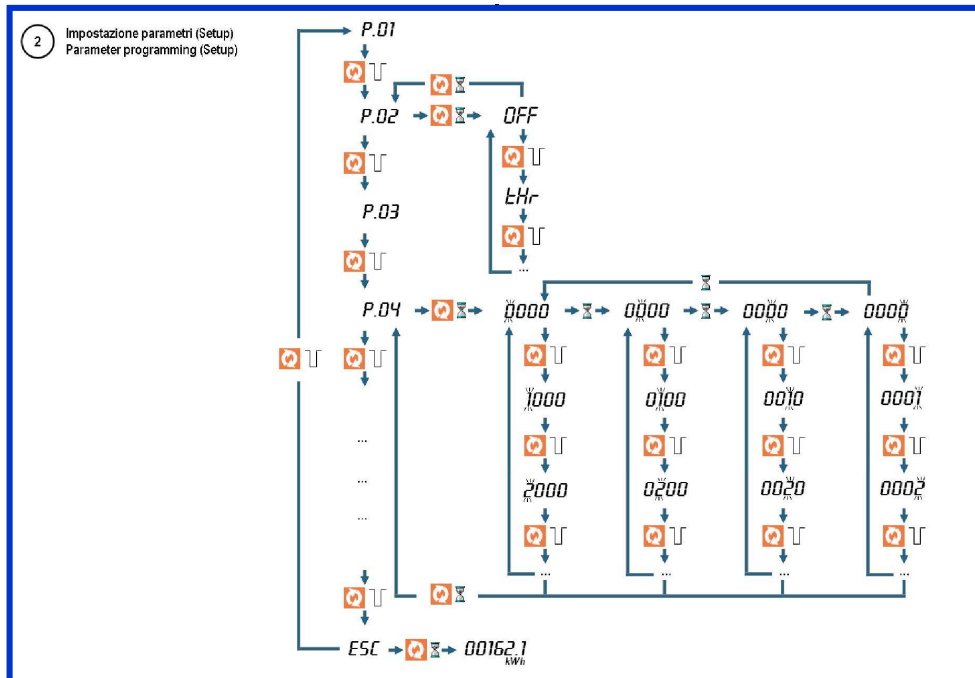


#### Impostazione parametri (setup)

- While display is showing **SETUP**, press .
- The display shows the first parameter code **P-01**.
- Short-click to move to next parameters **P-02**, **P-03**... etc use .
- When the display indicates the code of the parameter that needs to be modified, press .
  - If it is a numeric parameter (password, thresholds, delays) the display shows its present value. The single digits are flashing sequentially. Pushing while a digit is flashing, that digit is incremented. Waiting for some seconds, the selection moves to the next digit.
  - If instead the parameters provides selection among different functions (e.g. output functions, measure etc), pressing it is possible to sequentially select the desired one.
  - Confirm with to go back to parameter code selection.
- After last parameter code, display shows **--ESC--**. Pressing button in this moment, parameters are saved and system goes back to normal operation.

#### Parameters setting (setup)

- Con il display che indica **SETUP**, premere .
- Il display indica il codice del primo parametro **P-01**.
- Per selezionare i parametri successivi **P-02**, **P-03**... usare .
- Quando il display indica il codice del parametro che si desidera modificare, premere .
  - Se si tratta di un parametro numerico (password, soglie, ritardi), il display indica il valore attuale dell'impostazione del parametro. Le singole cifre lampeggiano a rotazione. Premendo mentre una cifra sta lampeggiando, essa viene incrementata. Attendendo, comincia a lampeggiare la cifra successiva.
  - Se invece il parametro prevede la scelta fra diverse opzioni (funzione uscita, misura) premendo si può selezionare a rotazione la funzione voluta.
  - Confermando con si può tornare alla selezione parametri.
- Dopo l'ultimo codice parametro il display visualizza **--ESC--**. Premendo il tasto in questo momento, i parametri vengono salvati e si torna al funzionamento normale.



**Tabella parametri di Setup**

Codice	Descrizione	Default	Range
<b>P-01</b>	Password	0000	0000 - 9999
<b>P-02</b>	Sceita funzione uscita	THR	OFF - THR
<b>P-03</b>	Misura per soglia	kW	01=kW - 02=kvar - 03=V 04=A - 05=Hz - 06=kWh Part 07=h Part - 08 kW demand
<b>P-04</b>	Soglia ON	3.00	0.00 - 999.99
<b>P-05</b>	Ritardo soglia ON	60 sec	0 - 9999 sec
<b>P-06</b>	Soglia OFF	1.50	0.00 - 999.99
<b>P-07</b>	Ritardo soglia OFF	60 sec	0 - 9999 sec
<b>P-08</b>	Abilitazione contaore	OFF	OFF-ON-THR-OUT
<b>P-09</b>	Abilitazione misure demand	OFF	OFF-ON
<b>P-10</b>	Tipo inibizione stacco carichi	NOR	NOR-ALA

**P-01** - Se impostato a 0000 (default) la protezione da password è disabilitata.  
**P-02** - Definisce la funzione della soglia limite programmabile:  
**OFF** - Soglia programmabile disabilitata.  
**THR** - Abilitazione funzione distacco carichi (vedi apposito paragrafo).  
**P-03** - Selezione misura alla quale vengono applicate le soglie.  
**P-04 e P-05** - Soglia e relativo ritardo per attivazione uscita. **Nota:** le misure vengono aggiornate ed integrate 1 volta al secondo, quindi questo ritardo ha una variabilità da 0 a + 1 secondo.  
**P-06 e P-07** - Come sopra, per disattivazione uscita.  
**P-08** - Definisce il funzionamento del contaore:  
**OFF** - Contaore disabilitato, non viene visualizzato.  
**ON** - Il contaore si incrementa fintanto che l'energy meter è alimentato.  
**THR** - Il contaore si incrementa fintanto che la soglia definita con i parametri precedenti ( P-02, P-03, P-04 e P-05) è attivata.  
**OUT** - Il contaore si incrementa fintanto che almeno una delle due uscite del modulo EXM1001 è attivata.  
**P-09** - Abilitazione misura e visualizzazione potenza attiva integrata attuale e massima (max demand).  
**P-10** - Tipo di inibizione per la funzione distacco carichi. Questo parametro determina il comportamento di OUT1 con INP1 attivo (vedi apposito paragrafo).

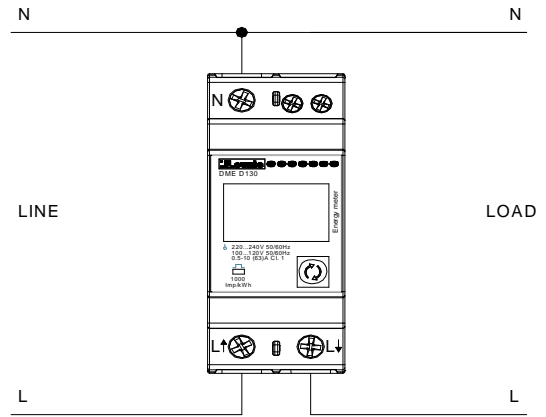
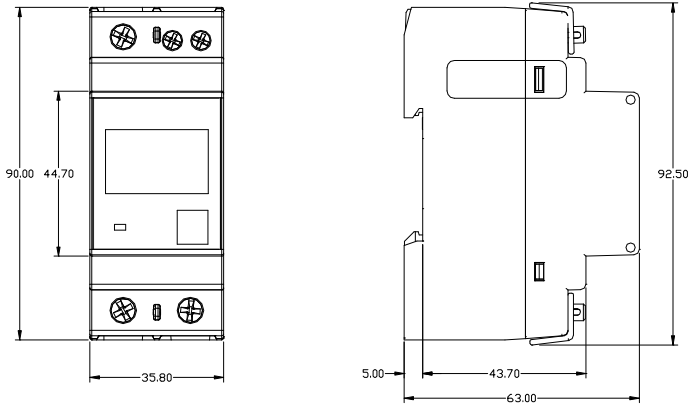
**Setup parameters table**

Code	Description	Default	Range
<b>P-01</b>	Password	0000	0000 - 9999
<b>P-02</b>	Programmable limit threshold enable	THR	OFF - THR
<b>P-03</b>	Threshold measure	kW	01=kW - 02=kvar - 03=V 04=A - 05=Hz - 06=kWh Part 07=h Part - 08 kW demand
<b>P-04</b>	ON threshold	3.00	0.00 - 999.99
<b>P-05</b>	ON delay	60 sec	0 - 9999 sec
<b>P-06</b>	OFF threshold	1.50	0.00 - 999.99
<b>P-07</b>	OFF delay	60 sec	0 - 9999 sec
<b>P-08</b>	Hour counter enable	OFF	OFF-ON-THR-OUT
<b>P-09</b>	Enable demand measures	OFF	OFF-ON
<b>P-10</b>	Load shedding inhibition type	NOR	NOR-ALA

**P-01** - If set to 0000 (default) the password protection is disabled.  
**P-02** - Defines the function of the programmable limit threshold:  
**OFF** - Programmable threshold disabled.  
**THR** - Load shedding function enabling (see dedicated section).  
**P-03** - Selection of measure to compare with thresholds.  
**P-04 and P-05** - Threshold and delay for output activation. **Note:** The measurements are updated every 1 second, that means that the variability of this delay is in the range from 0 to + 1 second.  
**P-06 and P-07** - Threshold and delay for output de-activation.  
**P-08** - Defines the hour counter operation:  
**OFF** -hour counter disabled. It is not shown on the display.  
**ON** - The hour counter is incremented as long as the energy meter is supplied.  
**THR** - The hour counter is incremented as long as the threshold defined with previous parameter ( P-02, P-03, P-04 e P-05) is active.  
**OUT** - The hour counter is incremented as long as at least one of two outputs of EXM1001 module is activated.  
**P-09** - Enable of calculation and visualization of active energy demand and max demand.  
**P-10** - Type of load disconnection function inhibition. This parameter influences OUT1 behaviour with INP1 active (see dedicated section).

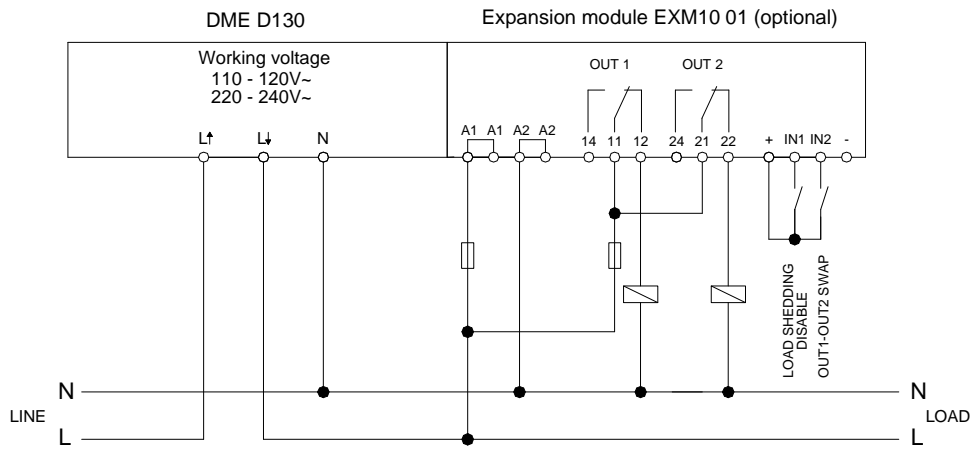
**Dimensioni meccaniche (mm)**  
**Mechanical dimensions (mm)**

**Schemi di collegamento**  
**Wiring diagrams**



**Collegamento carichi**

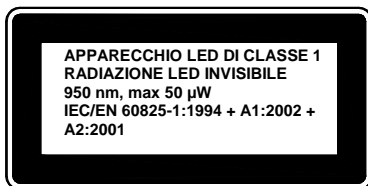
**Load connection**



## Caratteristiche tecniche

Tensione	
Tensione nominale Us	110 - 120V~ 220 - 240V~
Limiti di funzionamento	88 - 132V~ 187 - 264V~
Frequenza nominale	50 / 60Hz
Limiti di funzionamento	45 - 66Hz
Potenza assorbita/dissipata	4,8VA / 1,4W
Corrente	
Corrente minima (I <sub>min</sub> )	0,5A
Corrente di transizione (I <sub>tr</sub> )	1A
Corrente di riferimento (I <sub>ref</sub> - I <sub>b</sub> )	10A
Corrente massima (I <sub>max</sub> )	63A
Corrente di start (I <sub>st</sub> )	40 mA
Accuratezza	
Energia attiva (IEC/EN62053-21)	Classe 1
Impulso LED	
Costante di integrazione	1000 imp / kWh
Durata impulso	30ms
Condizioni ambientali di funzionamento	
Installazione	Solo per uso interno
Temperatura d'impiego	-25 - +55°C
Temperatura di stoccaggio	-25 - +70°C
Umidità relativa	<80% non condensante (IEC/EN 60068-2-78)
Inquinamento ambiente massimo	Grado 2
Categoria di sovratensione	III
Altitudine	≤2000m
Sequenza climatica	Z/ABDM (IEC/EN 60068-2-61)
Resistenza agli urti	10g (IEC/EN 60068-2-27)
Resistenza alle vibrazioni	0.7g (IEC/EN 60068-2-6)
Ambiente meccanico	Classe M1
Ambiente elettromagnetico	Classe E1
Tensione di isolamento	
Tensione nominale d'isolamento U <sub>i</sub>	250V~
Tensione nominale di tenuta a impulso U <sub>imp</sub>	6kV
Tensione di tenuta a frequenza d'esercizio	4kV
Connessioni circuito alimentazione / misura	
Tipo di morsetti	A vite (fissi)
N° morsetti	3 per alimentazione / misura
Sezione conduttori (min e max)	2,5 - 16 mm <sup>2</sup>
Coppia di serraggio morsetti	2 - 2,2 Nm
Contenitore	
Esecuzione	2 moduli (DIN 43880)
Montaggio	Guida 35mm (EN 60715) o a vite a mezzo clip estraibili
Materiale	Poliammide RAL 7035
Grado di protezione	IP40 sul fronte (*)
Peso	155 g
Omologazioni e conformità	
Omologazioni	cULus (pending)
Conformità a norme	IEC/EN 61010-1, EN 50470-3, UL 61010-1, CSA C22.2 N°61010-1
UL marking	Supply/measure connections AWG Range: (14 - 6 AWG - stranded) (14 - 10 AWG - solid) Field wiring terminals tightening torque: (26.5lb.in)

\* Per garantire la protezione richiesta, lo strumento deve essere installato in contenitore con grado di protezione minimo IP51 (IEC/EN60529).



## Technical characteristics

Voltage	
Nominal voltage Us	110 - 120V~ 220 - 240V~
Operating voltage range	88 - 132V~ 187 - 264V~
Nominal frequency	50 / 60Hz
Operating frequency range	45 - 66Hz
Power consumption/dissipation	4,8VA / 1,4W
Current	
Minimum current (I <sub>min</sub> )	0.5A
Transition current (I <sub>tr</sub> )	1A
Reference current (I <sub>ref</sub> - I <sub>b</sub> )	10A
Max current (I <sub>max</sub> )	63A
Start current (I <sub>st</sub> )	40 mA
Accuracy	
Active energy (IEC/EN62053-21)	Class 1
LED pulse	
Integration constant	1000 pulses / kWh
Pulse length	30ms
Ambient operating conditions	
Mounting	Indoor use only
Operating temperature	-25 - +55°C
Storage temperature	-25 - +70°C
Relative humidity	<80% non-condensing (IEC/EN 60068-2-78)
Maximum pollution degree	Degree 2
Overvoltage category	III
Altitude	≤2000m
Climatic sequence	Z/ABDM (IEC/EN 60068-2-61)
Shock resistance	10g (IEC/EN 60068-2-27)
Vibration resistance	0.7g (IEC/EN 60068-2-6)
Mechanical environment	Class M1
Electromagnetic environment	Class E1
Insulation voltage	
Rated insulation voltage U <sub>i</sub>	250V~
Rated impulse withstand voltage U <sub>imp</sub>	6kV
Power frequency withstand voltage	4kV
Supply / measure connections	
Terminal type	Screw (fixed)
Number of terminals	3 for Aux supply / measure
Cable cross section (min... max)	2.5 - 16 mm <sup>2</sup>
Tightening torque	2 - 2.2 Nm
Housing	
Version	2 modules (DIN 43880)
Mounting	35mm DIN rail (EN 60715) or by screw using extractable clips
Material	Polyamide RAL 7035
Degree of protection	IP40 on front (*)
Weight	155 g
Certifications and compliance	
Certifications	cULus (Pending)
Reference standards	IEC/EN 61010-1, EN 50470-3, UL 61010-1, CSA C22.2 N°61010-1
UL marking	Supply/measure connections AWG Range: (14 - 6 AWG - stranded) (14 - 10 AWG - solid) Field wiring terminals tightening torque: (26.5lb.in)

\* To comply with the protection requirements the meter must be mounted in a class IP 51 enclosure or better. (IEC/EN 60529).

