

## Трехполюсные выключатели

2

7 GS...A  
7 GS...MA7 GS...B  
7 GS...MB

7 GS...C

Код заказа	Номин. мощность AC23 (415V)	Конвекц. тепл. ток в своб. потоке возд. lth	Кол-во в упак.	Вес
	[kW]	[A]	шт.	[кг]

Выключатели для установки на монтажной панели внутри шкафа, без рукоятки и стержня.

7 GS016 A	7,5	16	1	0,129
7 GS025 A	11	25	1	0,129
7 GS032 A	15	32	1	0,129
7 GS040 A	18,5	40	1	0,129
7 GS063 MA	30	63	1	0,260
7 GS080 MA	45	80	1	0,260
7 GS100 MA	45	100	1	0,260
7 GS125 MA	45	125	1	0,260

Выключатели с установленной черной рукояткой.

7 GS016 B	7,5	16	1	0,133
7 GS025 B	11	25	1	0,133
7 GS032 B	15	32	1	0,133
7 GS040 B	18,5	40	1	0,133
7 GS063 MB	30	63	1	0,266
7 GS080 MB	45	80	1	0,266
7 GS100 MB	45	100	1	0,266
7 GS125 MB	45	125	1	0,266

Выключатели с установленной красно-желтой рукояткой.

7 GS016 BRY	7,5	16	1	0,133
7 GS025 BRY	11	25	1	0,133
7 GS032 BRY	15	32	1	0,133
7 GS040 BRY	18,5	40	1	0,133
7 GS063 MBRY	30	63	1	0,266
7 GS080 MBRY	45	80	1	0,266
7 GS100 MBRY	45	100	1	0,266
7 GS125 MBRY	45	125	1	0,266

Выключатели для установки на дверь шкафа со стержнем (без рукоятки, рукоятка заказывается отдельно).

7 GS016 C	7,5	16	1	0,149
7 GS025 C	11	25	1	0,149
7 GS032 C	15	32	1	0,149
7 GS040 C	18,5	40	1	0,149
7 GS063 C	30	63	1	0,149

## Четвертый полюс

7 GSP... AB  
7 GSP...C

Код заказа	Номинальный тепловой ток lth	кол-во в упак.	Вес
	[A]	шт.	[кг]

Для выключателей: 7GS...A - 7GS...MA - ..B - ..MB - ..BRY - ..MBRY.

7 GSP016 AB	16	1	0,046
7 GSP025 AB	25	1	0,046
7 GSP032 AB	32	1	0,046
7 GSP040 AB	40	1	0,046
7 GSP063 MAB	63	1	0,095
7 GSP080 MAB	80	1	0,095
7 GSP100 MAB	100	1	0,095
7 GSP125 MAB	125	1	0,095

Для выключателей-разъединителей 7GS...C.

7 GSP016 C	16	1	0,045
7 GSP025 C	25	1	0,045
7 GSP032 C	32	1	0,045
7 GSP040 C	40	1	0,045
7 GSP063 C	63	1	0,045

## Общие параметры:

- от 16 до 125 A.
- Возможные версии: с блокировкой двери, прямого действия, для установки на дверь шкафа.
- Модульное компактное исполнение
- Крепление: винтами или на 35 мм рейку DIN.
- Возможна блокировка замком в 0-позиции без дополнительных аксессуаров.

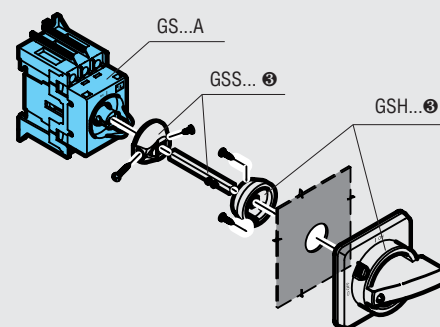
## Технические параметры:

- Номинальное напряжение изоляции Ui: 800В
- Номинальное выдерживаемое импульсное напряжение: 8kV
- Номинальный выдерживаемый кратковременный (1с) ток короткого замыкания Icw 1260A (1500A только для выключателей ...MB и ...MBRY)
- Электрическая износостойкость: 3 000 операций (1500 операций только для выключателей-разъединителей ...MB и ...MBRY)
- Механическая износостойкость: 100 000 операций (30 000 операций только для выключателей-разъединителей ...MB и ...MBRY).

## Соответствие стандартам:

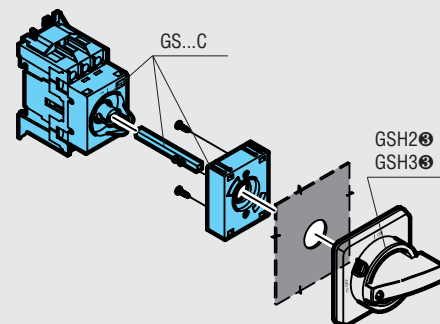
Имеются сертификаты: ГОСТ.  
Соответствуют нормам: IEC/EN 60947-3.

Версия для установки на монтажной панели внутри шкафа (7 GS...A или 7 GS...MA)



Ⓢ Автоматические выключатели в комплект поставки не входят – их необходимо докупать отдельно (см. стр. 2-3).

Версия для установки на дверь шкафа (7 GS...C)



Ⓢ Автоматические выключатели в комплект поставки не входят – их необходимо докупать отдельно (см. стр. 2-3).

## Дополнительные блоки контактов и аксессуары



7 GSX AB - 7 GSX C



7 GSN...  
7 GSG...



7 GSS...



7 GSH...



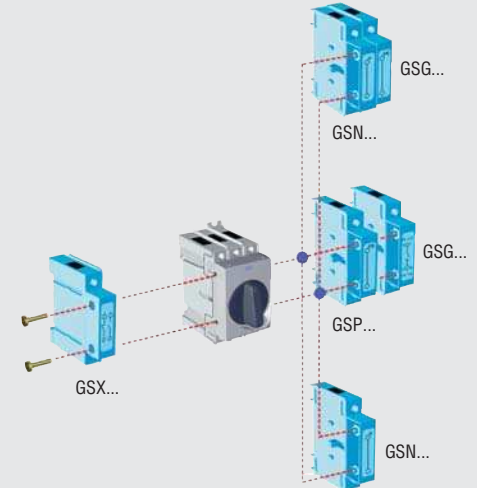
7 GST S1 7 GST S3  
7 GST S2 7 GST S4

Код заказа	Параметры	Кол-во в упак.	Вес
		шт.	[кг]
Блоки вспомогательных контактов. Для всех выключателей, за исключением 7 GS...C.			
7 GSX AB	1NO + 1NC	1	0.051
Для выключателя: 7 GS...C.			
7 GSX C	1NO + 1NC	1	0.051
Стержень для выключателей: 7GS...A - ...MA.			
7 GSS 055	длина 55mm	1	0.014
7 GSS 070	длина 70mm	1	0.017
7 GSS 090	длина 90mm	1	0.021
7 GSS 150	длина 150mm	1	0.032
7 GSS 200	длина 200mm	1	0.042
7 GSS 300	длина 300mm	1	0.062
Полюса нейтрали.			
7 GSN AB	Для...A - ...B - ...BRY	1	0.042
7 GSN MAB	Для...MA - ...MB - ...MBRY	1	0.087
7 GSN C	Для...C	1	0.042
Полюса «земля».			
7 GSG AB	Для...A - ...B - ...BRY	1	0.042
7 GSG MAB	Для...MA - ...MB - ...MBRY	1	0.081
7 GSG C	Для...C	1	0.042
Рукоятки.			
7 GSH 2	Черная. С блокир. IP65	1	0.042
7 GSH 3	Красно-желтая. С блокир. с замком IP65	1	0.042
Комплект из 2 крышек зажимов. Однополюсные. ①②.			
7 GST S1	Для...A - ...B - ...BRY	1	0.004
7 GST S2	Для...MA - ...MB - ...MBRY	1	0.008
Комплект из 2 крышек зажимов. Трехполюсные. ②.			
7 GST S3	Есес. ...A - ...B - ...BRY	1	0.006
7 GST S4	Есес. ...MA - ...MB - ...MBRY	1	0.013

**Основные параметры вспомогательных контактов**  
Номинальный тепловой ток I<sub>th</sub>:  
16A, 25A, 32A, 40A, 63A, 80A, 100A.

**Сертификация и соответствие:**  
Имеются сертификаты: ГОСТ  
Соответствуют нормам: IEC/EN 60947-3.

### Монтажные позиции



- ① При использовании с трехполюсной крышкой зажимов закрывает дополнительные блоки (четвертый полюс, зажим нейтрали, зажим «земля», блок контактов).
- ② Не подходит для выключателей-разъединителей 7GS...C.

## 3-х полюсный выключатель в корпусе. Пустые корпуса.



7 GSZ RY

Код заказа	Номинальный тепловой ток I <sub>th</sub>	кол-во в упак.	Вес
	[A]	шт.	[кг]
С чёрной рукояткой.			
7 GSZ 016	16	1	0,340
7 GSZ 025	25	1	0,340
7 GSZ 032	32	1	0,340
7 GSZ 040	40	1	0,660
7 GSZ 063	63	1	1,100
7 GSZ 080	80	1	1,760
7 GSZ 100	100	1	1,760
7 GSZ 125	125	1	2,060
С жёлтой/красной рукояткой.			
7 GSZ 016 RY	16	1	0,340
7 GSZ 025 RY	25	1	0,340
7 GSZ 032 RY	32	1	0,340
7 GSZ 040 RY	40	1	0,660
7 GSZ 063 RY	63	1	1,100
7 GSZ 080 RY	80	1	1,760
7 GSZ 100 RY	100	1	1,760
7 GSZ 125 RY	125	1	2,060
Пустые корпуса ③.			
7 GSZ	черная рукоятка	1	0,220
7 GSZ RY	жёлтая/красная рукоятка	1	0,220

### Общие параметры

- для 4-х полюсного варианта добавить четвёртый полюс (7 GSP...AB или 7 GSP...MAB) (стр. 2-2)
- пять различных размеров
- варианты с выключателем 16, 25 и 32°
- укомплектованы зажимами заземления и нейтрали
- возможно установить один блок вспомогательных контактов с правой и левой стороны
- рукоятки с висячим замком
- корпус из поликарбоната
- степень защиты IP65
- ввод кабеля:

Тип	Ввод кабеля сверху и снизу
GSZ 016 - GSZ 016 RY GSZ 025 - GSZ 025 RY GSZ 032 - GSZ 032 RY	Отверстие резьба PG16④
GSZ 040 - GSZ 040 RY	Отверстие резьба для PG16-PG21сальника
GSZ 063 - GSZ 063 RY	Отверстие резьба для PG9-PG16-PG21сальника
GSZ 080 - GSZ 080 RY GSZ 100 - GSZ 100 RY GSZ 125 - GSZ 125 RY	Отверстие резьба для PG29 сальника

④ Ввод кабеля сзади r 18mm.

### Соответствие стандартам

Соответствуют нормам: IEC/EN 60947-1, IEC/EN 60947-3.

③ Только для разъединителей 16, 25 и 32A с зажимами заземления и нейтрали.