

# Преимущества применения синус фильтров типа EF3LC:

- повышение срока службы мотора, вследствие отсутствия импульсов перенапряжения на зажимах мотора,
- ограничение уровня шума,
- ограничение токов через подшипники,
- возможность запитки мотора неэкранированными моторными кабелями значительной длины,
- устранение дополнительных потерь в кабельной линии и в двигателе.

Современные преобразователи частоты строятся по двухзвенному принципу и состоят из неуправляемого выпрямителя и транзисторного инвертора формирующего квазисинусоиду тока на выходе посредством широтно-импульсной модуляции (ШИМ) с высокой частотой переключения транзисторов. При этом форма напряжения на выходе представляет собой последовательность прямоугольных импульсов следующих с частотой ШИМ. В результате вследствие явления отраженной волны на зажимах двигателя при критической длине кабеля формируются импульсы перенапряжения равные двукратной величине напряжения в контуре постоянного напряжения. Эти импульсы перенапряжения могут привести к выходу из строя двигателя.

Синус фильтры EF3LC обеспечивают совместимость преобразователя частоты с мотором, повышая его надёжность и снижая уровень помех источником которых является ШИМ-инвертор.

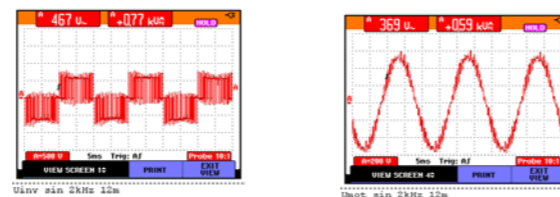
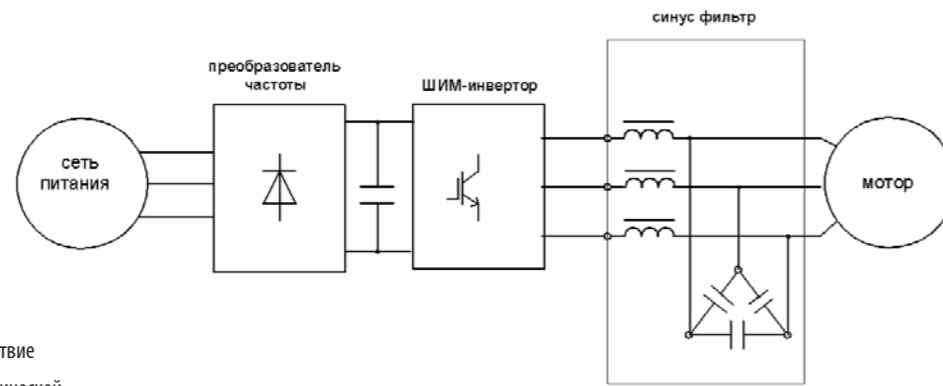
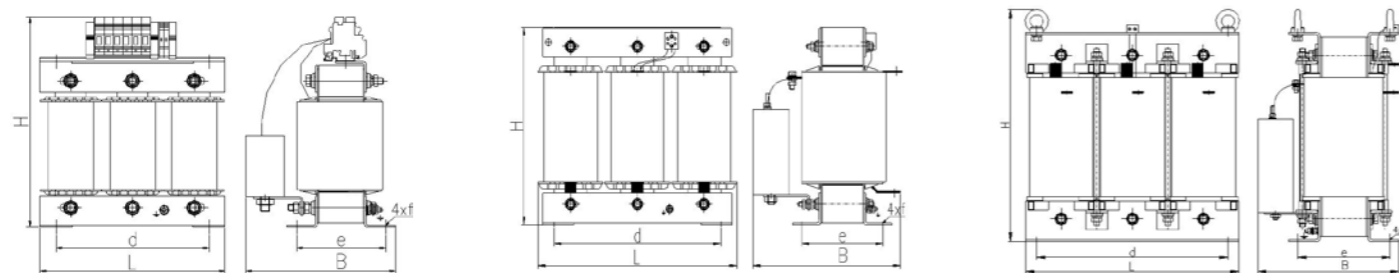


Рис. 1. Преобразователь частоты с синус-фильтром типа EF3LC на выходе



Рис. 2. Примерное исполнение фильтров EF3LC (f=50Гц)

Рис.3. Примерное исполнение фильтров EF3LC и EF1LC (f=400Гц)



Исполнение А

Исполнение В

Исполнение С

Синус фильтры EF3LC применяются с целью защиты изоляции мотора, повышения их срока службы и уменьшения уровня шума мотора, который получает питание от преобразователя частоты. Синус фильтры устанавливаются на выходе преобразователя и изменяют форму выходного напряжения, сформированного посредством ШИМ на синусоидальную, устраняя высшие гармоники, которые создают дополнительные потери в кабельной линии и в двигателе. Использование синус фильтра позволяет применять неэкранированные моторные кабели значительной длины. Возможно исполнение синус фильтров с отводами, заканчивающимися клеммами под винт, кабельными клеммами или токовыми шинами в зависимости от величины номинального тока. Очень важно правильное включение синус фильтра, потому что непосредственное подключение конденсатора к выходу преобразователя может привести к его повреждению. По предварительному согласованию возможно исполнение фильтров с другими параметрами, отличными от приведенных в таблице.

Технические данные:	
Исполнение	Фильтры LC изготавливаются согласно нормам: EN/IEC 60289; EN/IEC 61558-2-20
Класс изоляции	F(155°C) - стандартно
Температура окружающей среды	40°C
Климатическое исполнение / окружающей среды	C1/E0 - материковое исполнение C2/E1 - морское исполнение
Номинальная частота	50 Гц
Частота ШИМ	≥ 4 кГц
Номинальное напряжение	Un=400 В
Содержание высших гармоник THDu в выходном напряжении	≤5%
Перегрузки	110% In
Допустимые перегрузки по току	150% In 1 мин 200% In 0,5 мин
Напр. короткого замыкания	8%
Степень защиты	IP 00
Токовые клеммы	винтовые зажимы, кабельные наконечники или медные шины
Крепеж	при помощи крепежных уголков

Технические данные трехфазных фильтров EF3LC											
№	Тип фильтра	Индукт. [мГн]	Ток [А]	L [мм]	B [мм]	H [мм]	d [мм]	e [мм]	f [мм]	Масса [кг]	Исполн.
1.	EF3LC-17/3	17	3	155	135	160	100	55	5x8	2,5	A
2.	EF3LC-12,5/4	12,5	4	155	135	185	130	57	8x11	3	A
3.	EF3LC-8,5/6	8,5	6	155	125	185	130	57	8x11	3,5	A
4.	EF3LC-6,5/8	6,5	8	155	140	185	130	72	8x11	5	A
5.	EF3LC-5,5/10	5,5	10	195	125	220	173	72	8x11	6	A
6.	EF3LC-4,0/15	4,0	15	195	160	220	173	92	8x11	10	A
7.	EF3LC-3,0/20	3,0	20	208	160	240	173	85	8x11	13	A
8.	EF3LC-2,1/28	2,1	28	240	180	275	198	95	11x29	15	A
9.	EF3LC-1,75/34	1,75	34	240	200	275	198	115	11x29	22	A
10.	EF3LC-1,5/40	1,5	40	240	210	275	198	120	11x29	25	A
11.	EF3LC-1,1/54	1,1	54	240	220	275	198	129	11x29	27	A
12.	EF3LC-0,9/66	0,9	66	261	240	300	198	126	11x29	32	A
13.	EF3LC-0,75/80	0,75	80	300	240	340	240	133	11x15	38	A
14.	EF3LC-0,6/100	0,6	100	300	270	255	240	160	11x15	54	A
15.	EF3LC-0,55/110	0,55	110	300	280	355	240	171	11x15	59	A
16.	EF3LC-0,45/140	0,45	140	340	270	315	300	146	11x21	64	B
17.	EF3LC-0,4/160	0,40	160	340	300	315	300	161	11x21	73	B
18.	EF3LC-0,32/200	0,32	200	420	315	420	370	186	11x15	110	C
19.	EF3LC-0,27/240	0,27	240	480	310	495	430	198	13x18	122	C
20.	EF3LC-0,22/290	0,22	290	480	320	520	430	208	13x18	146	C
21.	EF3LC-0,18/360	0,18	360	480	345	520	430	218	13x18	162	C
22.	EF3LC-0,14/450	0,14	450	540	400	545	490	248	13x18	210	C
23.	EF3LC-0,12/570	0,12	570	540	410	605	490	248	13x18	235	C

## Примечания

Производитель оставляет за собой право вносить изменения, связанные с непрерывным процессом совершенствования изделий. По предварительному согласованию возможно изготовление синус фильтров в ином исполнении. Для климатического/окружающей среды исполнения C2/E1 в обозначении следует добавить букву «М»