

## Магнитные датчики для пневмоцилиндров FT051E



### Особенности:

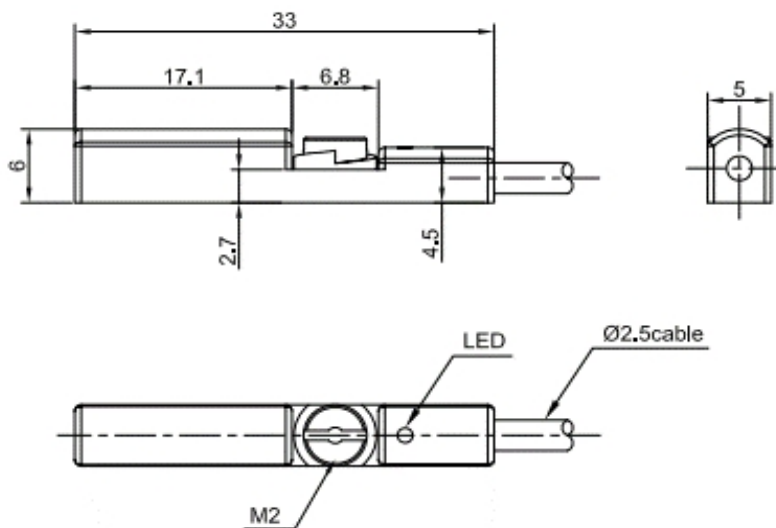
- Материал корпуса: полиуретан поверх формования;
- Степень защиты: IP67 (IEC).

### Маркировка

PNP NO	FT051EWPO-030E1	NPN NO	FT051EWNO-030E1
<b>Технические спецификации</b>			
Выходной сигнал	NO	Температура окружающей среды	-25°С...70°С
Размеры	5x6x33 мм	Влажность окружающей среды	относительная влажность 35-95%
Тип выходного сигнала	NPN/PNP	Защита цепи	--
Напряжение питания	5...30 DC	Частота переключения	1000 Гц
Смещение точки переключения [%/Sr]	<±10%	Выдерживаемое напряжение	1000V/AC 50/60 Гц 60 с
Точность повторения [R]	<5%	Сопrotивление изоляции	≥50MΩ(500VDC)
Максимальный ток нагрузки	<100 мА	Виброустойчивость	комплексная амплитуда 1,5 мм 10...50 Гц (2 часа в каждом из направлений X, Y, Z)
Остаточное напряжение	<2 В	Степень защиты	IP67

Потребляемый ток	<10 мА	Материал корпуса	ПУ
Индикация	желтый светодиод	Соединение	30 см кабель с разъемом М8 (возможна персонализация)

### Размеры



### Схема подключения

