
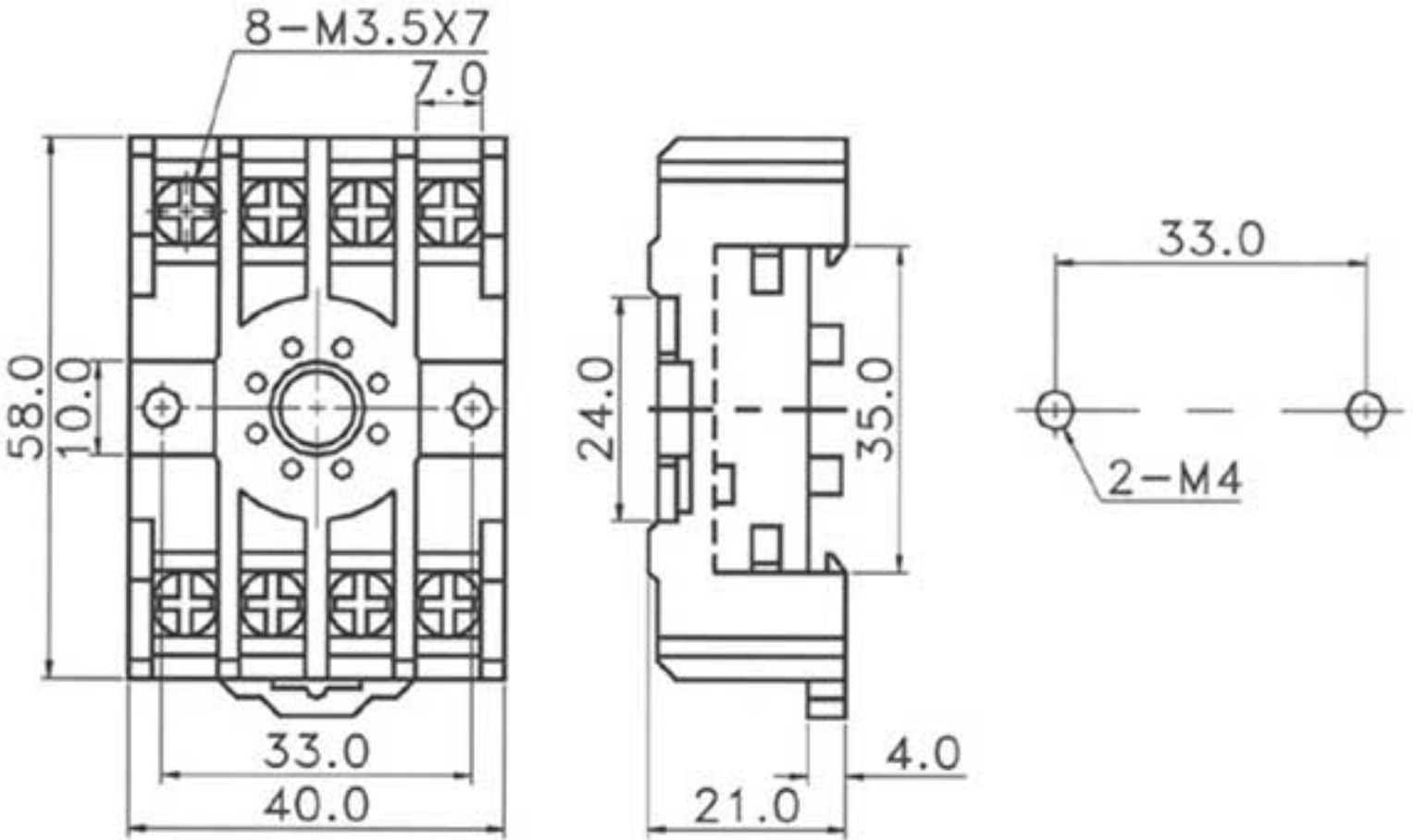

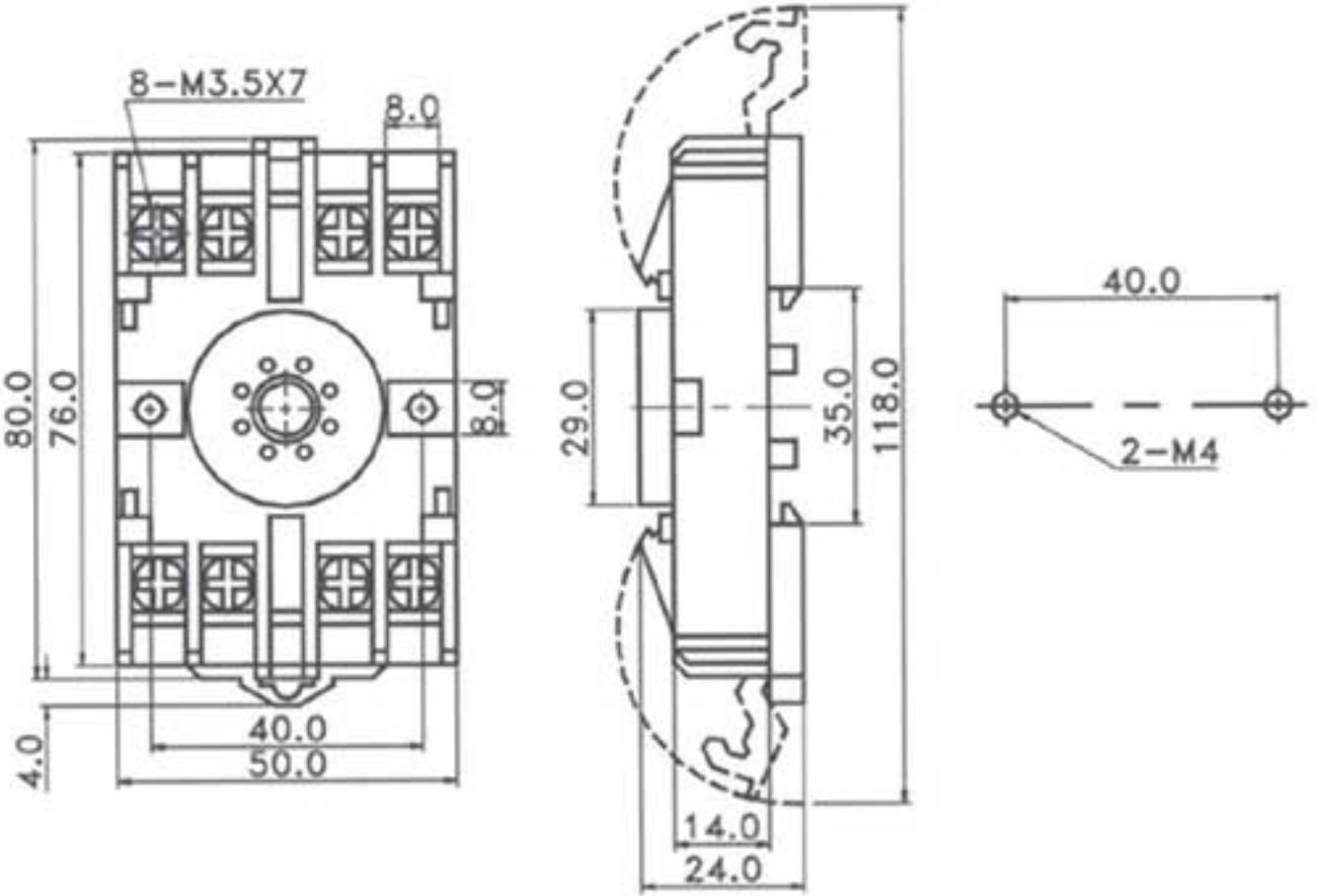

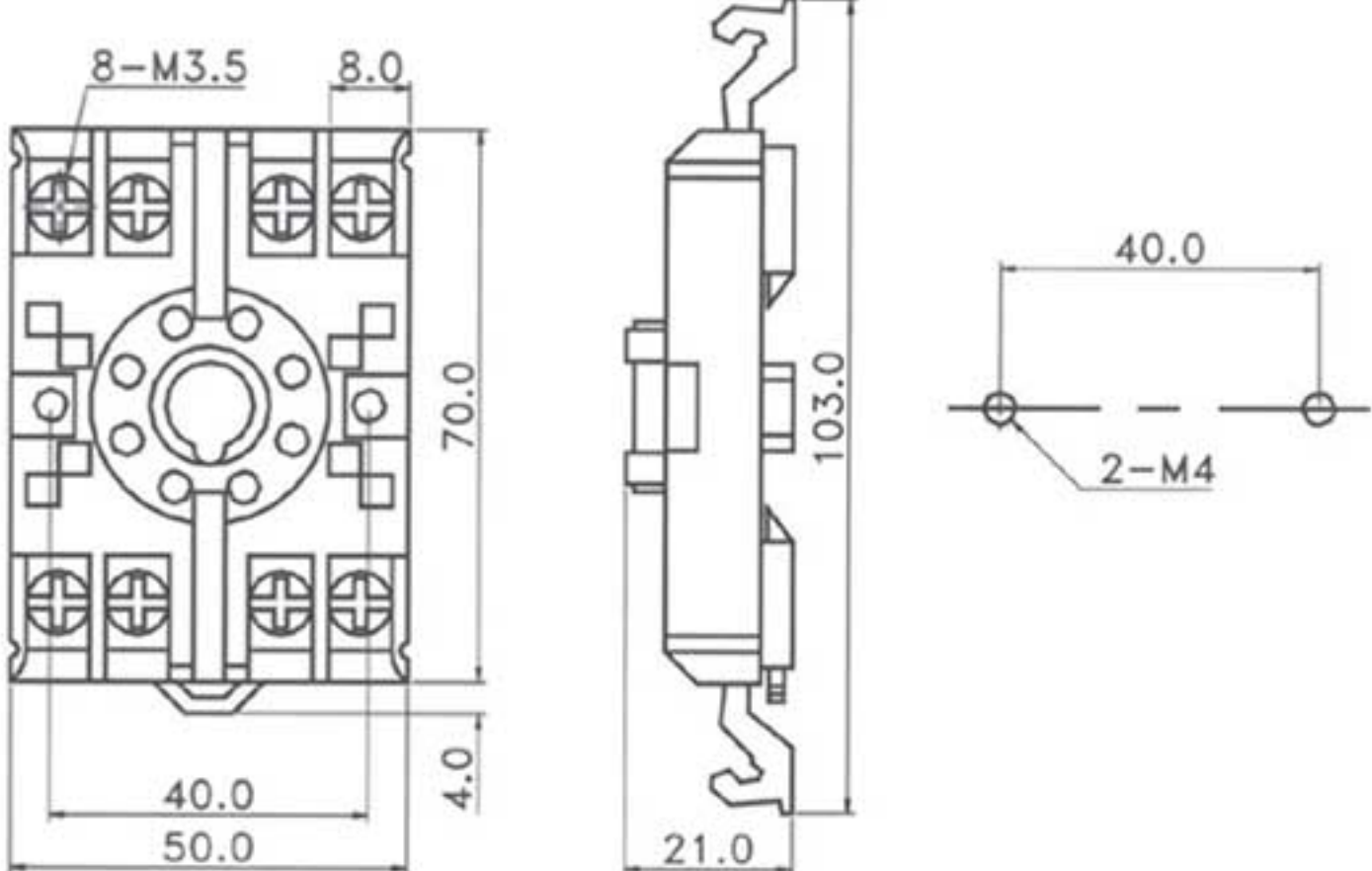
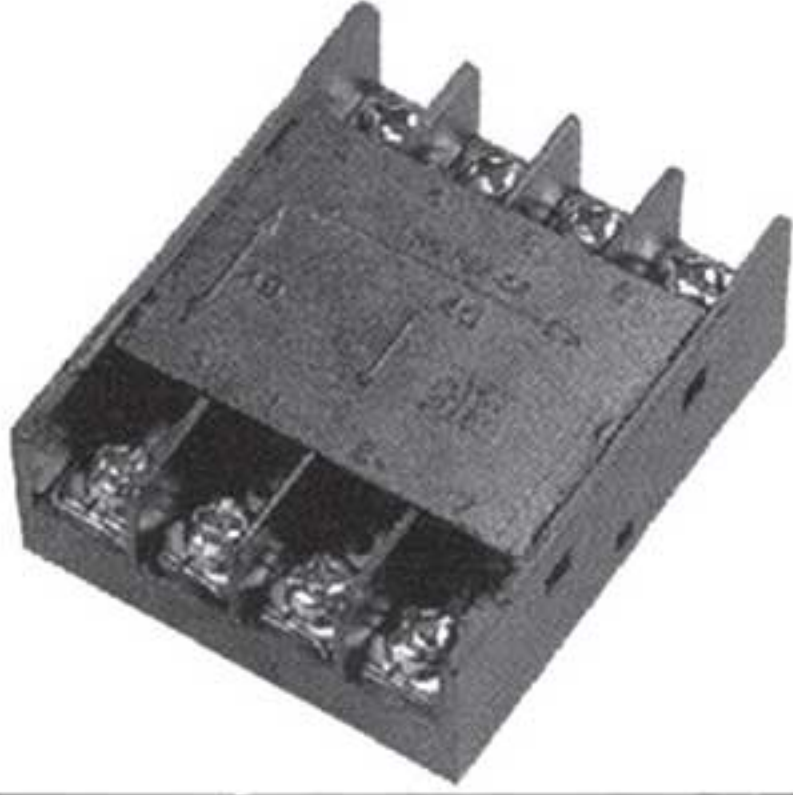
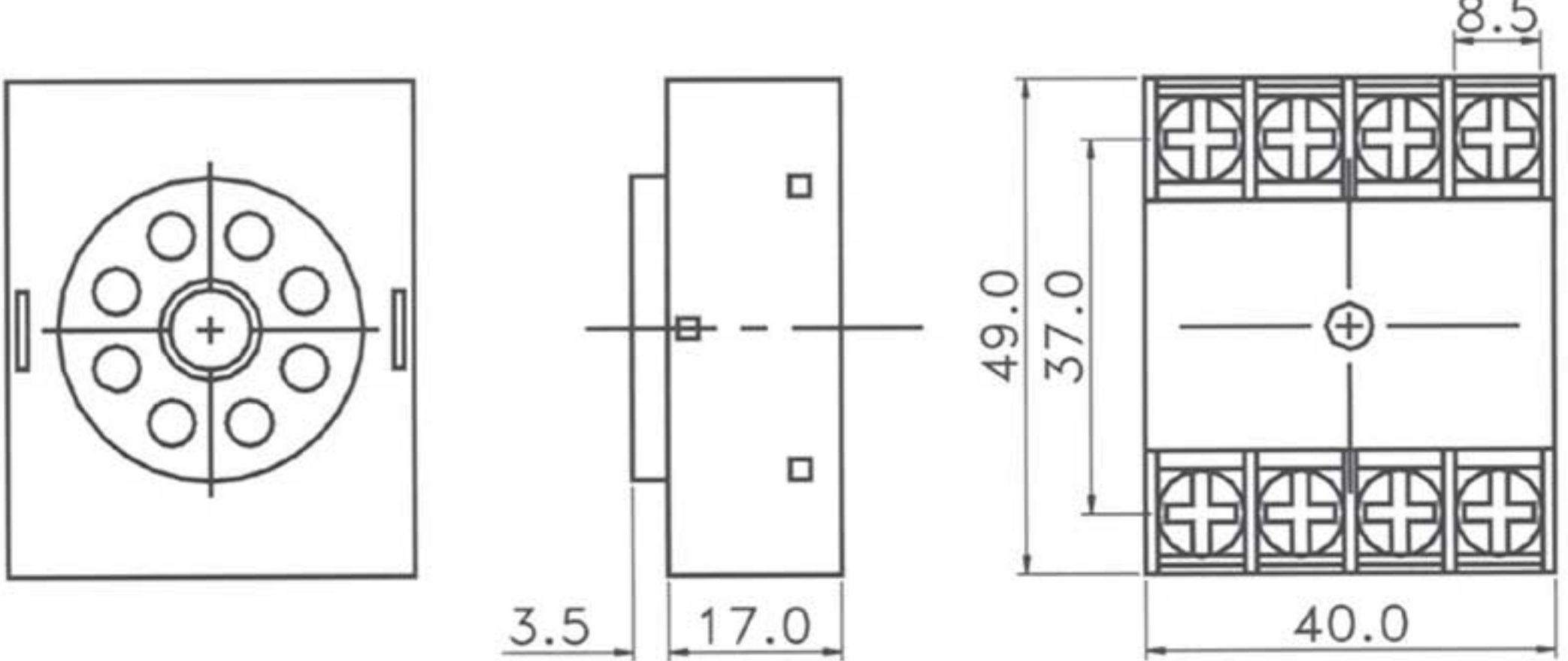

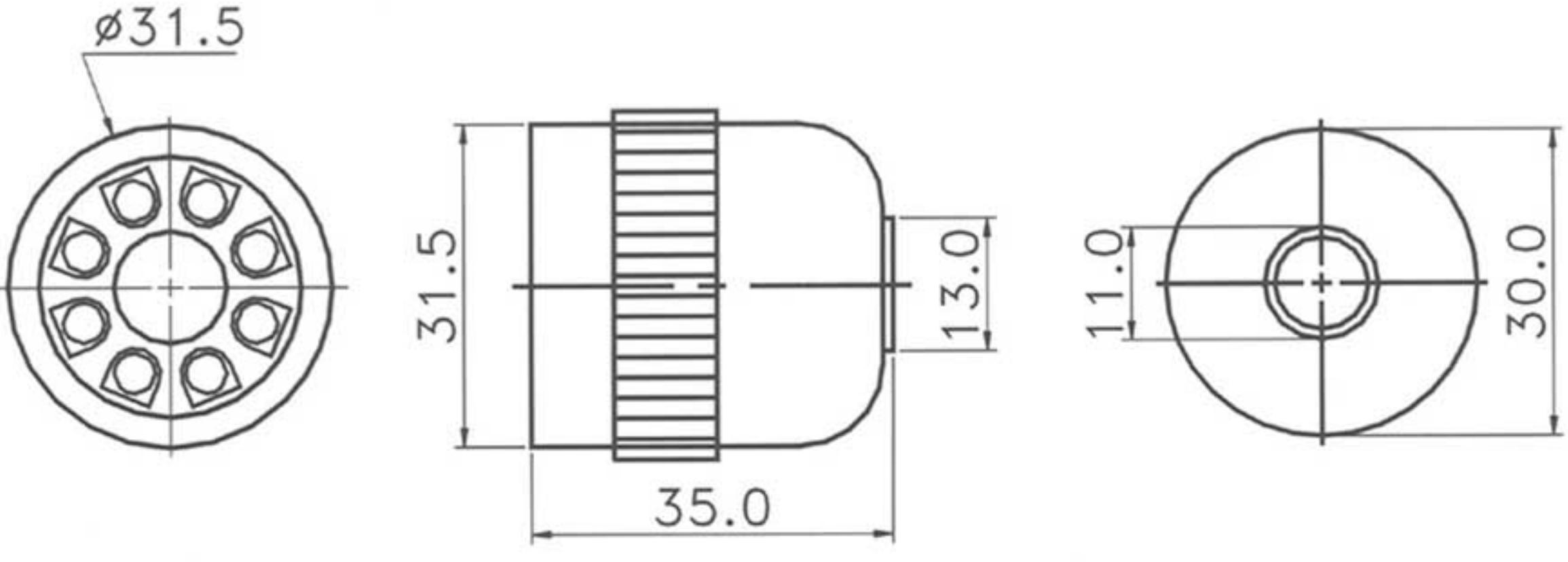

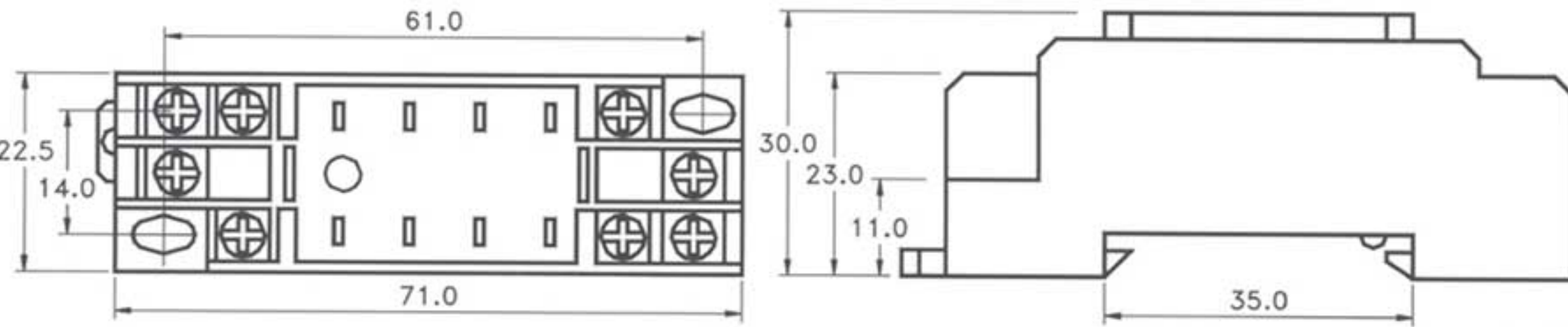

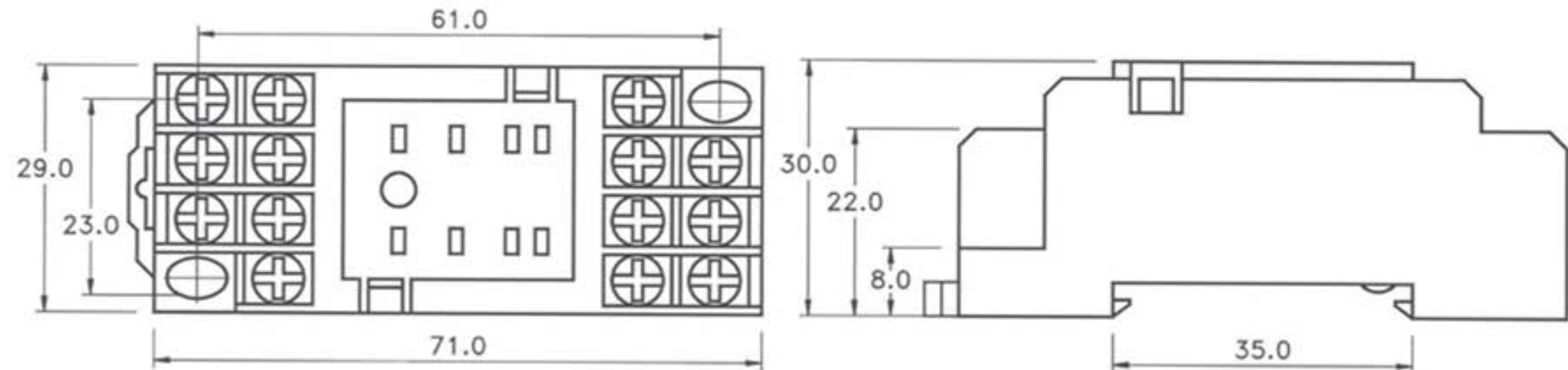

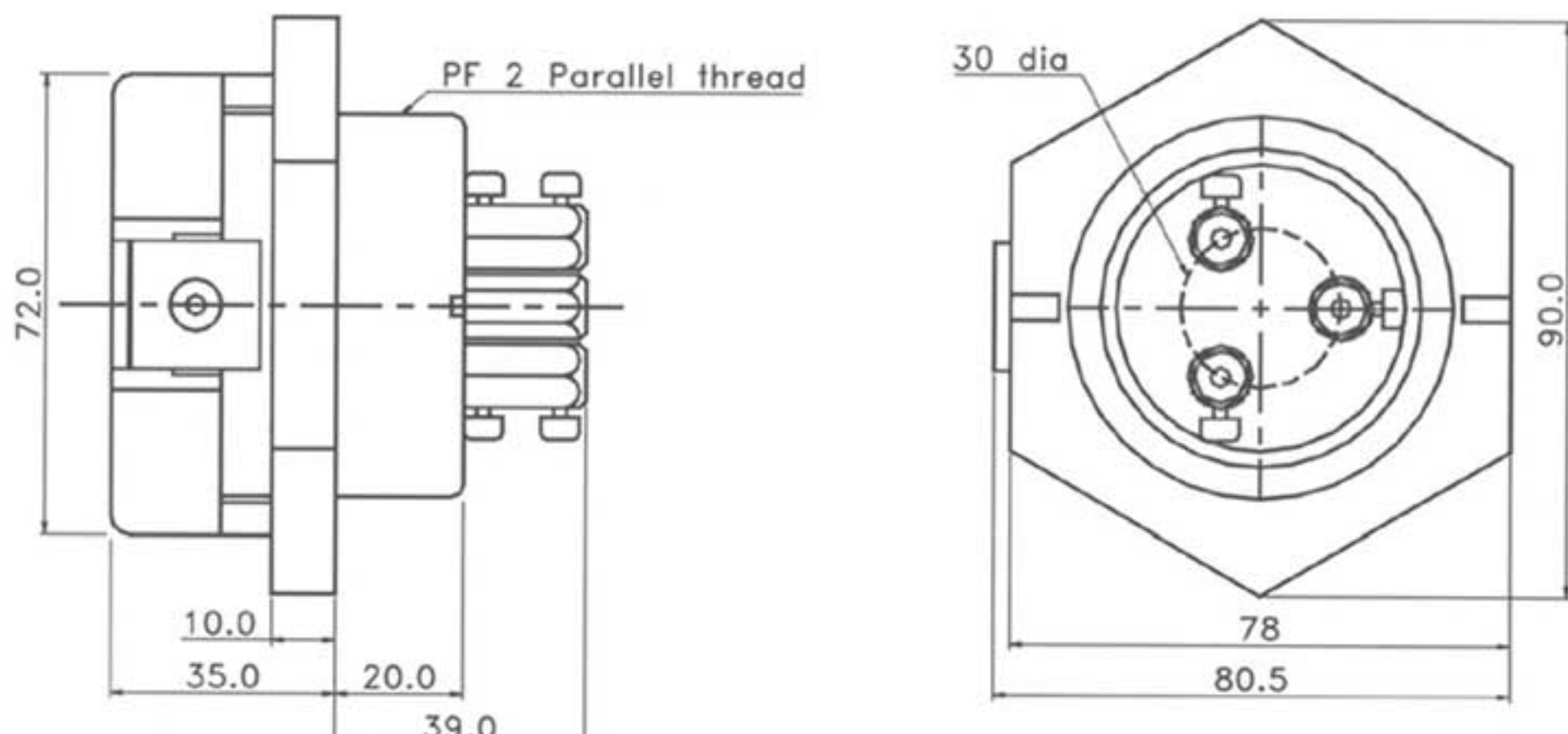
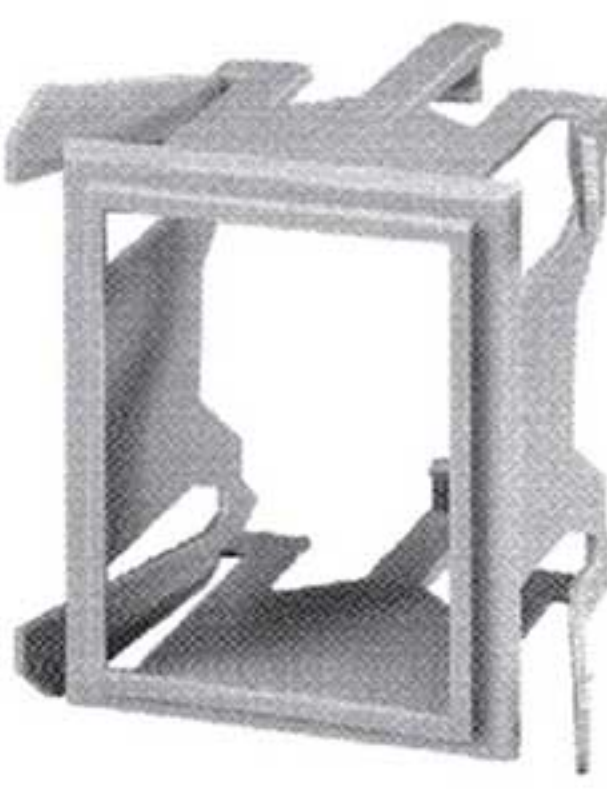
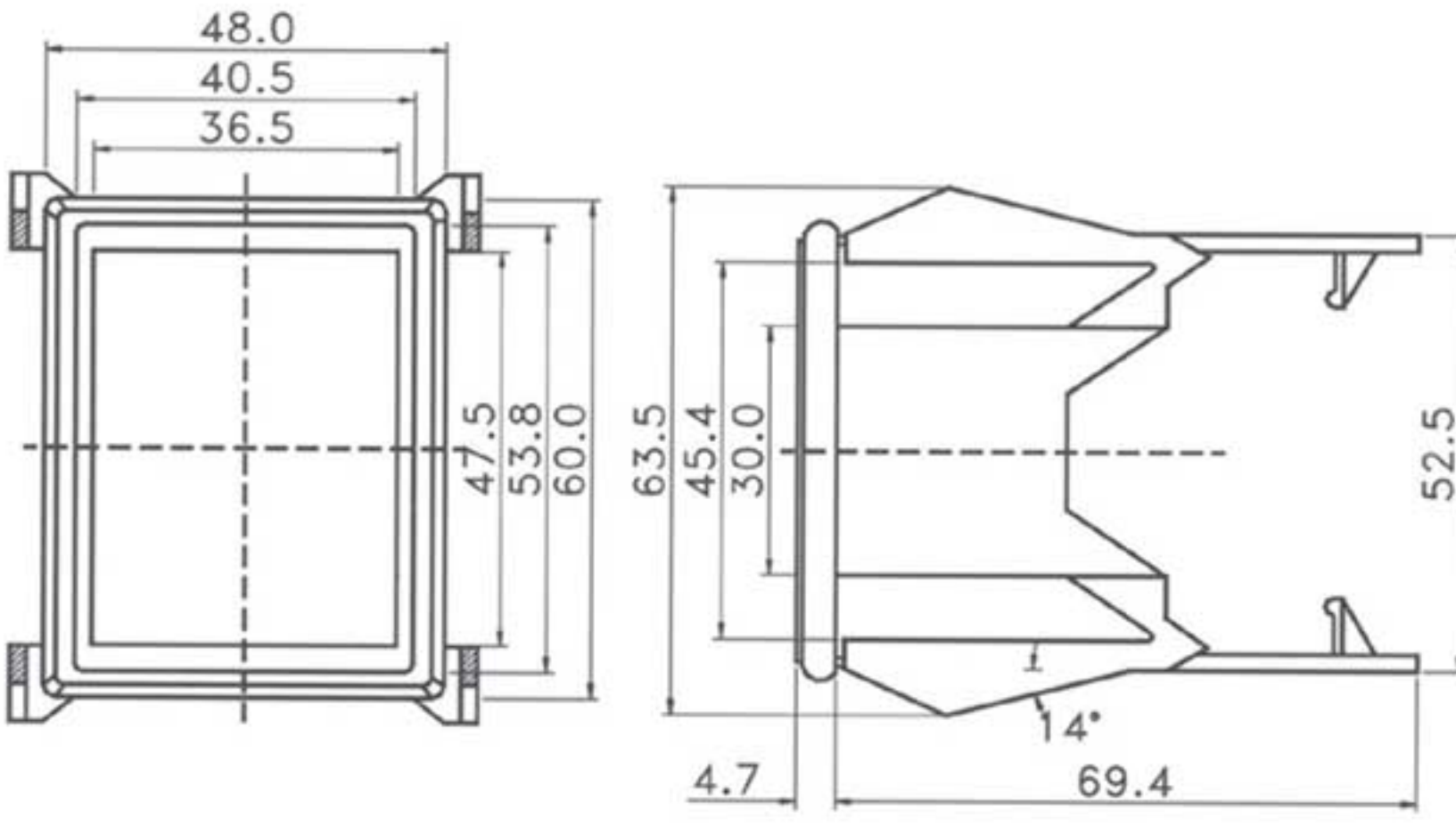


Контактные колодки и скобы крепления

Контактные колодки используются для подключения и крепления на DIN-рейку таймеров и других приборов, имеющих соответствующие разъемы. Скобы крепления применяются для крепления таймеров НЗ и Н5 серии на панели.

<p>PF085A H3 series</p> 	<p>H3 series</p>	
<p>8PFA STP series</p> 	<p>STP series</p>	
<p>P2CF-08 H5B series</p> 	<p>H5B series</p>	
<p>P3G-08 Panel type</p> 	<p>Panel type</p>	
<p>US-08 Panel type</p> 	<p>Panel type</p>	

<p>PYF08A</p>	<p>H3Y-2C series</p>	 
<p>PYF14A</p>	<p>H3Y-4C series</p>	 
<p>PS-3S</p>	<p>FR series</p>	 
<p>Y-40</p>	<p>H3 series</p>	 
<p>Y-48</p>	<p>H5 series</p>	