

LOVATO ELECTRIC S.P.A.

24020 GORLE (BERGAMO) ITALIA
VIA DON E. MAZZA, 12
TEL. 035 4282111
FAX (Nazionale): 035 4282200
FAX (International): +39 035 4282400
E-mail info@LovatoElectric.com
Web www.LovatoElectric.com



GB EXPANSION MODULE - HARMONIC PROTECTION Instructions manual

I MODULO DI ESPANSIONE - PROTEZIONI ARMONICHE Manuale operativo

EXP10 16



WARNING!

- Carefully read the manual before the installation or use.
- This equipment is to be installed by qualified personnel, complying to current standards, to avoid damages or safety hazards.
- Before any service work on the device, disconnect all the circuits.
- The manufacturer cannot be held responsible for electrical safety in case of improper use of the equipment.
- Products illustrated herein are subject to alteration and changes without prior notice. Technical data and descriptions in the documentation are accurate, to the best of our knowledge, but no liabilities for errors, omissions or contingencies arising therefrom are accepted.
- Clean the instrument with a soft dry cloth, do not use abrasive products, liquid detergents or solvents.

INTRODUCTION

EXP... expansion modules are designed and developed to enhance the functions of connectivity, I/O, memory and analysis of the instrument to which it is connected.

The EXP10 16 includes 2 inputs for temperature measurement by NTC sensors and 2 for current measurement.

The module connection will be done simply by plugging it in to the expansion slot of the base device. Which will automatically recognise.

The EXP... parameters setup is done directly from the base device menu in an easy way.

DESCRIPTION

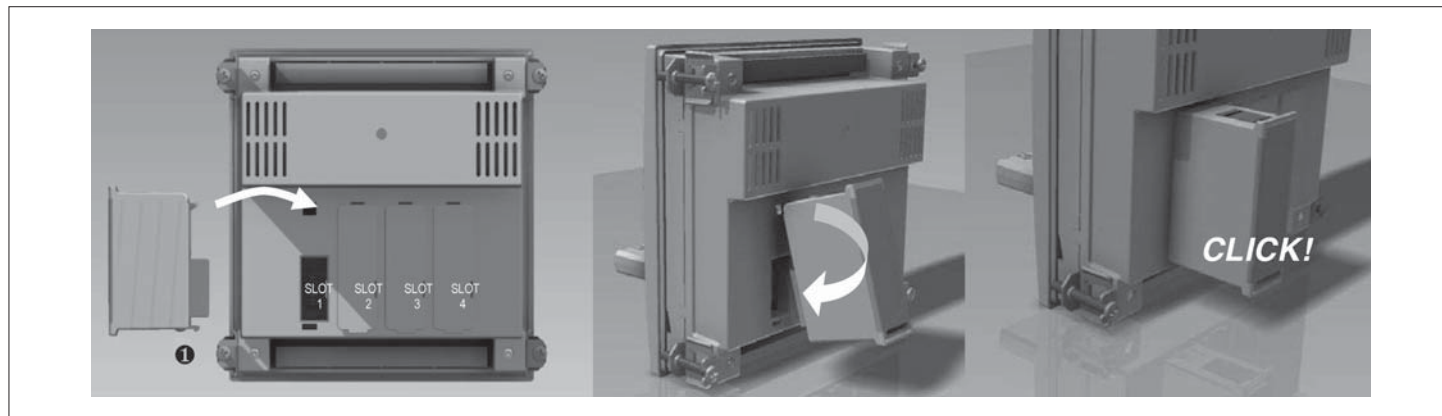
- Compact size
- Direct plug in on the base device
- 2 current input 1 or 5A~
- 2 isolated temperature measurement inputs (4kVrms for 1 minute from the base module)

LOVATO PRODUCTS COMPATIBILITY

EXP10 16 can be connected to a Lovato Electric product fitted with EXP receptacle slot. Verify the compatibility with the following table:

Base device	Base device firmware Rev.
DCRG8	≥ 02

MODULE CONNECTION PROCEDURE



1. Remove any dangerous voltage.
2. Remove the terminal block.
3. Remove the expansion slot cover of the Lovato product at the position in which the module will be plugged in.
4. Insert the EXP10 16 as illustrated in the above figure.
5. Reposition the terminal block.
6. Power up the system (the base product will automatically recognise the expansion unit).

NOTE: Remove any dangerous voltage and repeat the operations from step 5 to step 2 in reverse order. Press in the point indicated by the ❶ in the figure above in order to remove the module.

MODULE PARAMETER SETUP

For the EXP... parameter configuration, see the manual of the base product to which one intends to connect it to.

ATTENZIONE!

- Leggere attentamente il manuale prima dell'utilizzo e l'installazione.
- Questi apparecchi devono essere installati da personale qualificato, nel rispetto delle vigenti normative impiantistiche, allo scopo di evitare danni a persone o cose.
- Prima di qualsiasi intervento disalimentare tutti i circuiti.
- Il costruttore non si assume responsabilità in merito alla sicurezza elettrica in caso di utilizzo improprio del dispositivo.
- I prodotti descritti in questo documento sono suscettibili in qualsiasi momento di evoluzioni o di modifiche. Le descrizioni ed i dati a catalogo non possono pertanto avere alcun valore contrattuale.
- Pulire lo strumento con panno morbido, non usare prodotti abrasivi, detergenti liquidi o solventi.

INTRODUZIONE

I moduli di espansione EXP... sono stati progettati e sviluppati per potenziare le funzioni di connettività, I/O, memorizzazione ed analisi dell'apparecchio base a cui vengono collegati.

In particolare il modulo EXP10 16 include 2 ingressi per misura temperatura mediante NTC sensori e 2 ingressi misura corrente.

La connessione avverrà semplicemente inserendo il modulo di espansione nell'apparecchio base il quale ne effettuerà automaticamente il riconoscimento.

L'impostazione dei parametri del modulo viene svolta in modo intuitivo e semplice nel menù di configurazione presente nel dispositivo principale.

DESCRIZIONE

- Dimensioni compatte.
- Inserimento diretto nello slot di espansione dell'apparecchio.
- 2 ingressi misura corrente 1 o 5A~
- 2 ingressi misura temperatura isolati (4kVrms per 1minuto dall'apparecchio base).

COMPATIBILITÀ CON I PRODOTTI LOVATO

Il modulo EXP10 16 può essere abbinato ad un prodotto Lovato Electric provvisto di alloggiamento per espansione EXP. Verificare la compatibilità secondo la seguente tabella:

Apparecchio base	Rev. SW apparecchio base
DCRG8	≥ 02

PROCEDURA DI CONNESSIONE DEL MODULO

1. Rimuovere le tensioni pericolose.
2. Rimuovere la morsettiera estraibile.
3. Rimuovere il tappo di copertura dello slot nel quale si intende inserire il modulo .
4. Inserire l'EXP10 16 come indicato nella figura in alto.
5. Riposizionare la morsettiera estraibile.
6. Alimentare lo strumento principale (verrà riconosciuto il nuovo modulo di espansione).

NOTA: per togliere il modulo, rimuovere ogni tensione pericolosa e ripetere in senso contrario le operazioni dal punto 5 al punto 2. Premere nel punto indicato con ❶ per sganciare il modulo.

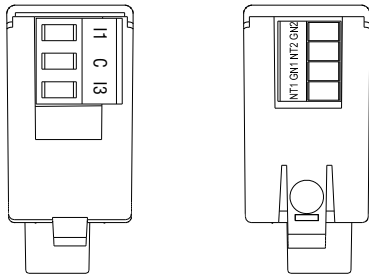
PROGRAMMAZIONE PARAMETRI

Per la programmazione dei parametri di configurazione del modulo si rimanda al manuale del prodotto base a cui lo si intende collegare.

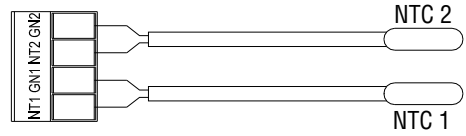
WIRING DIAGRAM

SCHEMI DI CONNESSIONE

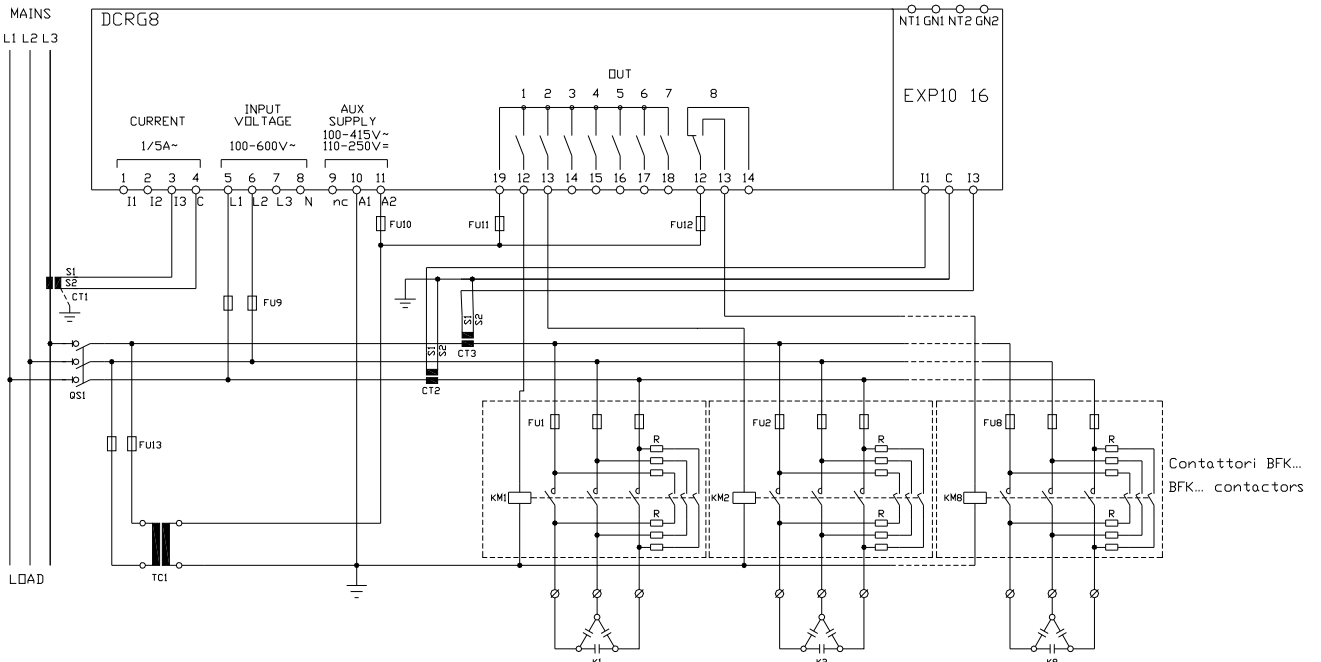
Terminal arrangement / Disposizione morsetti



NTC sensor connection / Connessione sensore NTC

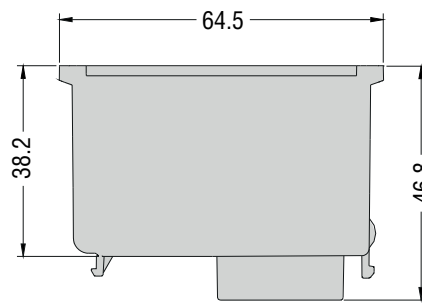
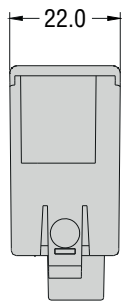


Harmonic current measurements / Misura correnti armoniche



MECHANICAL DIMENSIONS [mm]

DIMENSIONI MECCANICHE [mm]





TECHNICAL CHARACTERISTICS

Supply	
Supply voltage	5V $\overline{=}$ (supplied by base product)
Current consumption	100mA
Power consumption/dissipation	0.5W
NTC inputs	
Number of inputs	2
Type of sensor	NTC (Lovato code NTC01)
Measuring range	-40 to +85°C
Maximum connection length	3m
NTC inputs connection	
Connection	Plug in/Removable terminals
Number of terminals	4
Conductor cross section (min-max)	0.2-1.5 mm ² (24-12 AWG)
Tightening torque	0.18 Nm (1.7 lbin)
Current inputs	
Rated current I _e	1A \sim or 5A \sim
Measuring range	for 1A scale: 0.025 - 1.2A \sim for 5A scale: 0.025 - 6A \sim
Type of input	Shunt supplied by an external current transformer (low voltage). Max. 5A
Measuring method	True RMS
Overload capacity	+20% I _e
Overload peak	50A for 1 second
Power consumption	<0.6VA
Current input connection	
Type of terminal	Plug-in / removable
Conductor cross section (min-max)	0.2-2.5 mm ² (24-12 AWG)
UL Rating	
Conductor cross section (min-max)	0.75-2.5 mm ² (18-12 AWG)
Tightening torque	0.56 Nm (5 lbin)
Base product connection	
Terminal type	Plug-in connector
Ambient conditions	
Operating temperature	-20 to +60°C
Storage temperature	-30 to +80°C
Relative humidity	<90% (IEC/EN 60068-2-70)
Maximum pollution degree	2
Overvoltage category	3
Altitude	≤2000m
Climatic sequence	Z/ABDM (IEC/EN 60068-2-61)
Shock resistance	15g (IEC/EN 60068-2-27)
Vibration resistance	0.7g (IEC/EN 60068-2-6)
Insulation between NTC Inputs and Current inputs / bus	
Rated impulse withstand voltage U _{imp}	7.3kV
Power frequency withstand voltage	4kV
Housing	
Mounting	Plug in expansion slot
Material	Polyamide RAL7035
Degree of protection	IP20
Weight	80g
Certifications and compliance	
Certifications	cULus pending
Comply with standard	IEC/EN 61010-1, IEC/EN 61000-6-2, IEC/EN 61000-6-3, UL508, CSA C22.2 n°14



CARATTERISTICHE TECNICHE

Alimentazione	
Tensione alimentazione	5V $\overline{=}$ (fornita dal prodotto base)
Corrente assorbita	100mA
Potenza assorbita/dissipata	0,5W
Ingressi NTC	
N° di ingressi	2
Tipo di sensore	NTC (Codice Lovato NTC01)
Range di misura	-40 a +85°C
Lunghezza massima della connessione	3m
Connessioni ingresso NTC	
Connessione	Morsetti estraibili
Numero di morsetti	4
Sezione conduttori (min-max)	0,2-1,5 mm ² (24-12 AWG)
Coppia di serraggio	0,18 Nm (1,7 lbin)
Ingressi amperometrici	
Corrente nominale I _e	1A \sim o 5A \sim
Campo di misura	per scala 1A: 0,025 - 1.2A \sim per scala 5A: 0,025 - 6A \sim
Tipo di ingresso	Shunt alimentati mediante trasformatore di corrente esterno (bassa tensione) 5A max.
Tipo di misura	Vero valore efficace (RMS)
Limite termico permanente	+20% I _e
Limite termico di breve durata	50A per 1 secondo
Autoconsumo	<0,6VA
Connessione ingressi amperometrici	
Tipo di morsetti	Estraibili
Sezione conduttori (min-max)	0,2-2,5 mm ² (24-12 AWG)
Dati d'impiego UL	
Sezione conduttori (min-max)	0,75-2,5 mm ² (18-12 AWG)
Coppia di serraggio	0,56 Nm (5 lbin)
Connessione al prodotto base	
Tipo di connettore	Connettore ad innesto
Condizioni ambientali	
Temperatura d'impiego	-20 a +60°C
Temperatura di stoccaggio	-30 a +80°C
Umidità relativa	<90% (IEC/EN 60068-2-70)
Inquinamento ambiente massimo	2
Categoria di sovratensione	3
Altitudine	≤2000m
Sequenza climatica	Z/ABDM (IEC/EN 60068-2-61)
Resistenza agli urti	15g (IEC/EN 60068-2-27)
Resistenza alle vibrazioni	0,7g (IEC/EN 60068-2-6)
Tensione di isolamento fra ingressi NTC e Ingressi corrente / bus	
Tensione nominale di tenuta a impulso U _{imp}	7,3kV
Tensione di tenuta a frequenza d'esercizio	4kV
Contenitore	
Montaggio	Ad inserimento nello slot di espansione plug in
Materiale	Poliammide RAL7035
Grado di protezione	IP20
Peso	80g
Omologazioni e conformità	
Certificazioni	cULus in corso
Comply with standard	IEC/EN 61010-1, IEC/EN 61000-6-2, IEC/EN 61000-6-3, UL508, CSA C22.2 n°14