



Ультразвуковые датчики серии UR30 Synchronous



Особенности:

- Резьба корпуса M30;
- Функция синхронизации;
- 1 Выход переключателя NPN или PNP;
- Аналоговый выход по напряжению 0-5/10 В или аналоговый выход по току 4-20 мА;
- Цифровой выход TTL;
- Выходные данные могут быть изменены с помощью обновления последовательного порта;
- Настройка расстояния обнаружения с помощью обучающих линий.

Маркировка

| | | | | | |
|-------------------------|-------------------|------------------|--------------------------|------------------|-----------------|
| NPN NO/NC | UR30-CC50DNBS-E5 | UR30-CM2DNBS-E5 | PNP NO/NC | UR30-CC50DPBS-E5 | UR30-CM2DPBS-E5 |
| NPN режим гистерезиса | UR30-CC50DNHS-E5 | UR30-CM2DNHS-E5 | PNP режим гистерезиса | UR30-CC50DPHS-E5 | UR30-CM2DPHS-E5 |
| 0-5 В аналоговый выход | UR30-CC50DU5S-E5 | UR30-CM2DU5S-E5 | 4-20 мА аналоговый выход | UR30-CC50DIS-E5 | UR30-CM2DIS-E5 |
| 0-10 В аналоговый выход | UR30-CC50DU10S-E5 | UR30-CM2DU10S-E5 | TTL232 | UR30-CC50DTS-E5 | UR30-CM2DTS-E5 |

Технические спецификации

| | | | | |
|-------------------------|-------------------------|-------------|----------------|---|
| Расстояние срабатывания | 50-500 мм | 120-2000 мм | Угол | ±4° |
| Слепая зона | 0-50 мм | 0-120 мм | Индикация | Красный свет светодиода: рабочее состояние Желтый свет светодиода: выход переключателя в состоянии переключения Зеленый свет светодиода: всегда включен: питание включено |
| Коэффициент разрешения | 0.5 мм | | | |
| Точность повторения | ± 0.15% полной величины | | Входной сигнал | С функцией обучения |

| | | | |
|----------------------------|---|--------------------------|---|
| Абсолютная точность | $\pm 1\%$ (компенсация температурного сдвига) | Температура эксплуатации | -25°C...70°C (248-343 К) |
| Время отклика | 50 мс*N (Синхронное число N \leq 5) | | |
| Гистерезис переключателя | 2 мм | Температура хранения | -40°C...85°C (233-358 К) |
| Частота переключения | 20/n Гц (Синхронное число N \leq 5) | Возможности | Поддержка обновления и изменения типа выходного сигнала |
| Задержка включения питания | <500 мс | Материал корпуса | Медно-никелевое покрытие, пластик |
| Напряжение питания | 9...30 В DC | Степень защиты | IP67 |
| Потребляемый ток | \leq 25 мА | Соединение | 5-контактный разъем M12 |

Размеры

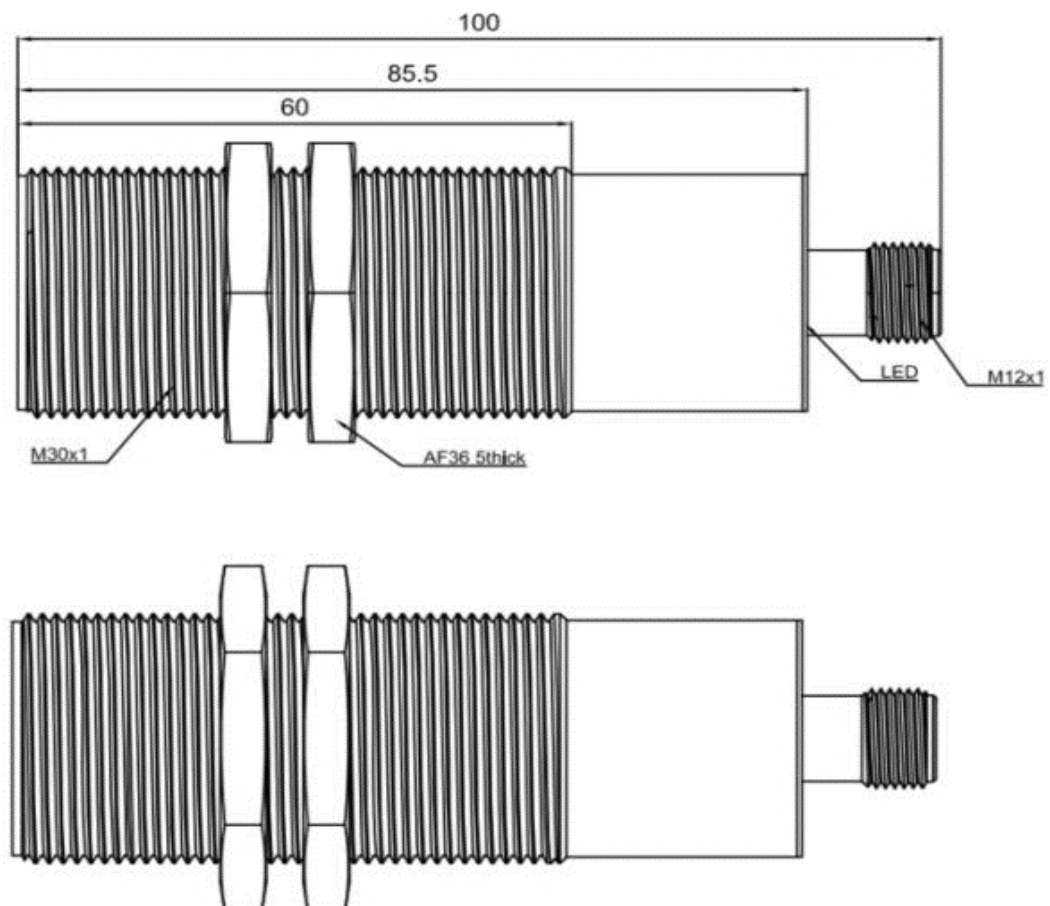
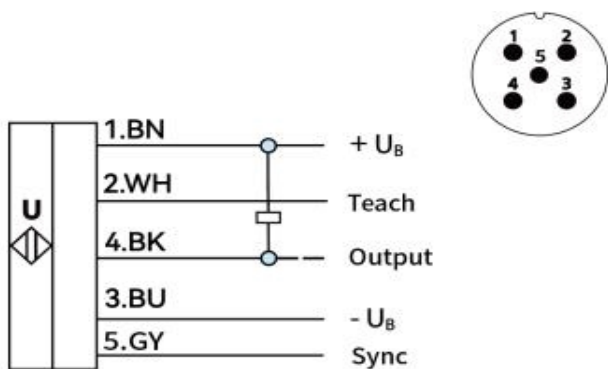
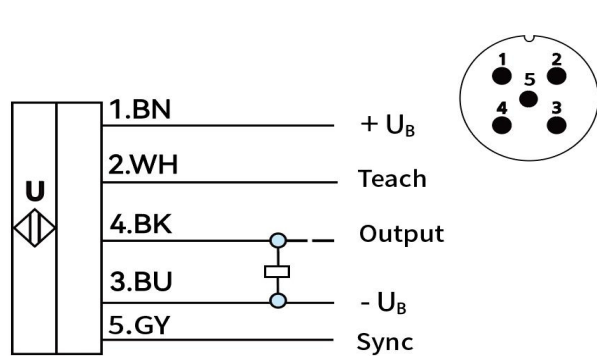


Схема подключения

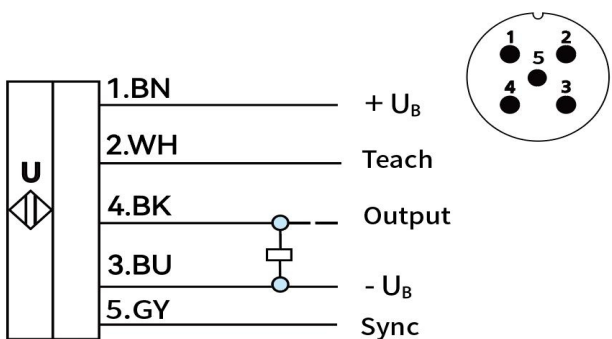
NPN



PNP



Аналоговый выход



TTL232

