

Реле с 2 порогами срабатывания



R2D...



R3D...



R4D...

Код заказа	Напряжение вспомогательного питания [В]	Контакты выходе	Кол-во в упак.	Вес [кг]
			шт.	

2 ПОРОГА СРАБАТЫВАНИЯ. Встраиваемое исполнение. Внешний трансформатор тока. С защитой от ложного срабатывания.

R2D 48	перем./пост. напр. 24-48 В	2	1	0,395
R2D 415	110-240-415 В	2	1	0,395

2 ПОРОГА СРАБАТЫВАНИЯ. Встраиваемое исполнение. Внешний трансформатор тока. С защитой от ложного срабатывания. Флажковый индикатор.

R3D 48	перем./пост. напр. 24-48 В	2	1	0,405
R3D 415	110-240-415 В	2	1	0,405

2 ПОРОГА СРАБАТЫВАНИЯ. Встраиваемое исполнение. Внешний трансформатор тока. С измерением тока утечки. Цифровой дисплей. С защитой от ложного срабатывания. Флажковый индикатор.

R4D 48	перем./пост. напр. 24-48 В	2	1	0,570
R4D 415	110-240-415 В	2	1	0,570

Напряжение питания:
перем. 110-125 В (50/60 Гц)
перем. 220-240 В (50/60 Гц)
перем. 380-415 В (50/60 Гц)

Общие характеристики

- реле утечки на землю типа А
- два релейных выхода, каждый с 1 перекидным контактом; оба могут использоваться для срабатывания или 1 для срабатывания и 1 для подачи предварительн. предупреждения
- Регулируемый сигнал предварительной тревоги и срабатывания
- автоматический контроль подключения тороидального трансформатора
- зеленый светодиодный индикатор питания (ON)
- красный светодиодный индикатор предварт. предупреждения перед срабатыванием (ALARM)
- красный светодиодный индикатор срабатывания реле (TRIP)
- кнопка test на лицевой панели
- ручная переустановка с помощью расположенной на лицевой панели кнопки или замыкания удаленного контакта
- автоматическая переустановка посредством замыкания удаленного контакта или перемычки
- механический флажковый индикатор срабатывания (TRIP) (только для реле типов R3D и R4D)
- цифровое измерение тока утечки с сохранением в памяти значения срабатывания (только для R4D)
- контроль исправности цепи замыкания TCS (только для R4D)
- корпус для встраивания 96x96 мм с прозрачной крышкой
- класс защиты: IP20 для клемм; IP40 с фронтальной стороны (с крышкой).

НАСТРОЙКИ ДЛЯ R2D и R3D

- уставка срабатывания (I_{Δn}): 0,025÷0,25 А
0,25÷2,5 А
2,5÷25 А
25÷250 А (с внешним множителем RX10)
- уставка для подачи предварительн. предупреждения: 70% нерегулируемая
- время срабатывания (t): 0,02÷0,5 с
0,2÷5 с.

НАСТРОЙКИ ДЛЯ R4D

- уставка срабатывания (I_{Δn}): 0,03÷0,3 А
0,3÷3 А
3÷30 А
30÷300 А (с внешним множителем RX10)
- уставка для подачи предварительн. предупреждения: 70% нерегулируемая
- время срабатывания (t): 0,03÷0,5 с
0,3÷5 с

Соответствие

Соответствуют стандартам: IEC/EN 60947-2.

Тороидальные трансформаторы тока



31 RT...

31 RTA...

Код заказа	Диаметр [мм]	Возможность разборки	Кол-во в упак.	Вес [кг]
			шт.	
31 RT 35	35	нет	1	0,200
31 RT 60	60	нет	1	0,245
31 RT 80	80	нет	1	0,410
31 RT 110	110	нет	1	0,400
31 RT 210	210	нет	1	1,200
31 RTA 110	110	да	1	0,540
31 RTA 210	210	да	1	1,820

Соответствие

Соответствуют стандартам: IEC/EN 60947-2.

Внешний множитель

Код заказа	Название	Кол-во в упак.	Вес [кг]
		шт.	
31 RX 10	Внешний множитель x10 применим для R1D, RM, R2D, R3D и R4D	1	0,300

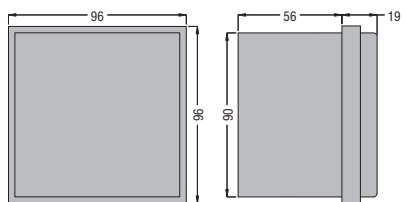
Общие характеристики

- размеры: см. "Тороидальный трансформатор тока" RT35 на стр. 16-4.
- устанавливается с цепи между тороидальным трансформатором и реле.

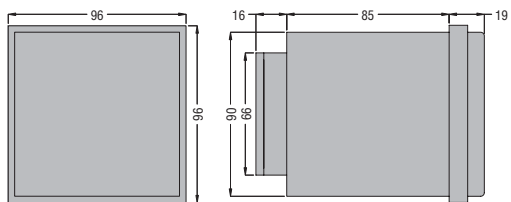
Соответствие

Соответствуют стандартам: IEC/EN 60947-2.

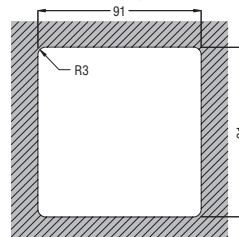
ДИФФЕРЕНЦИАЛЬНЫЕ РЕЛЕ R1D - R2D - R3D



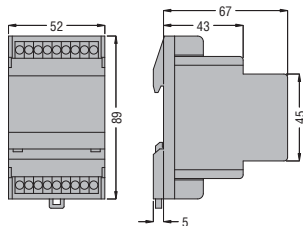
R4D



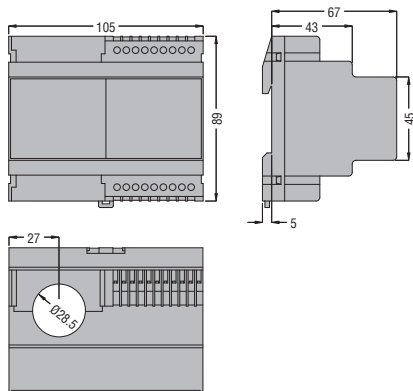
Отверстие под корпус



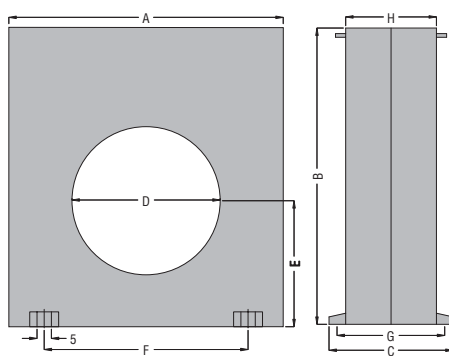
RM1 - RM



RMT



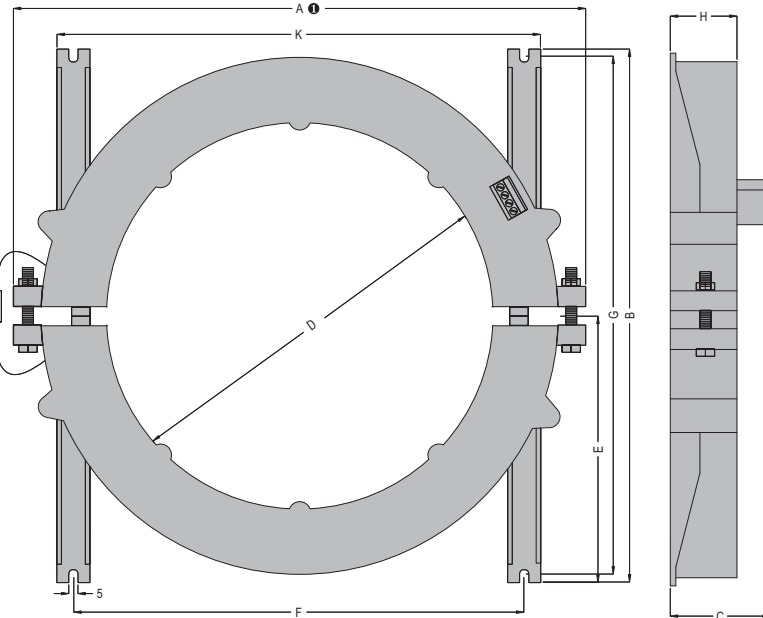
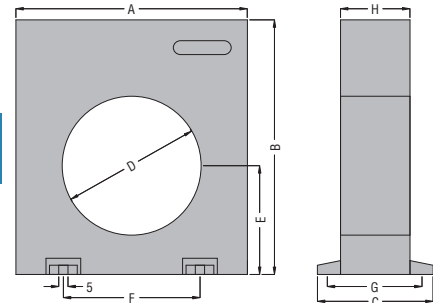
RC



ТИП	A	B	C	D	E	F	G	H
RC35	100	110	70	35	47	60	60	50
RC60	100	110	70	60	47	60	60	50
RC80	150	160	70	80	70	110	60	50
RC110	150	160	70	110	70	110	60	50

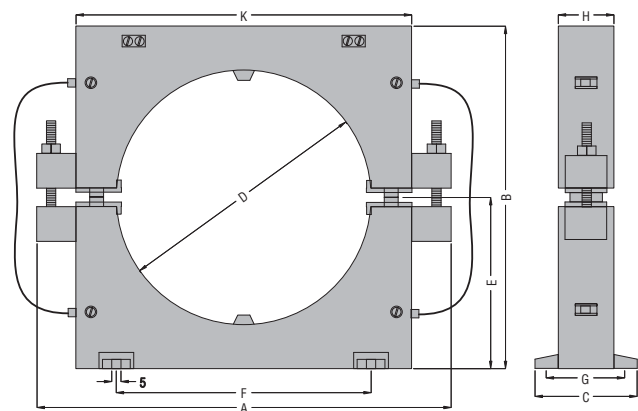
ТРАНСФОРМАТОРЫ И УМНОЖИТЕЛИ RT35 - RT60 - RT80 - RT110 - RX10

RT210 - RTA210



● С винтами только для разборных реле типа RTA210; неразборная конструкция без винтов для реле типа RT210.

RTA110



ТИП	A	B	C	D	E	F	G	H	K
RT35	100	110	50	35	47	60	43	30	—
RT60	100	110	50	60	47	60	43	30	—
RT80	150	160	50	80	70	110	43	30	—
RT110	150	160	50	110	70	110	43	30	—
RT210	310	290	54	210	145	240	280	36	258
RTA110	180	150	45	110	75	110	38	25	145
RTA210	310	290	54	210	145	240	280	36	258
RX10	100	110	50	—	—	60	43	30	—