

TS серия: Термодатчики



Термодатчики применяются для измерения температуры и по методу измерения делятся на два типа:

- термоэлектрические преобразователи (термопары), действие которых основано на измерении термоэлектродвижущей силы (термо-э. д. с.),

развиваемой термопарой (спаем) из двух разнородных проводников;

- термосопротивления, использующие зависимость электрического сопротивления вещества от его температуры.

Термопара хромель-алюмель (ТХА) обладает наиболее близкой к прямой термоэлектрической характеристикой. Термоэлектроды изготовлены из сплавов на никелевой основе. Хромель (НХ9,5) содержит 9...10 % Cr; 0,6...1,2 % Co; алюмель (НМцАК) 1,6...2,4 % Al, 0,85...1,5 Si, 1,8...2,7 % Mn, 0,6...1,2 % Co. Алюмель светлее и слабо притягивается магнитом; этим он отличается от более темного в отожженном состоянии совершенно немагнитного хромеля.

Благодаря высокому содержанию никеля хромель и алюмель лучше других неблагородных металлов по стойкости к окислению. Учитывая почти линейную зависимость термо-ЭДС термопары хромель-алюмель от температуры в диапазоне 0...1000°C, ее наиболее часто применяют в терморегуляторах.

Обозначение датчика: TS-1-K-3,2-150-T2-S1-1,5M-G

TS	Наименование	TS – температурный датчик.
1	Исполнение	См. таблицу 1.
K	Тип датчика	PT – термосопротивление PT-100; J – термопара типа J (ТЖК по ГОСТ Р 8.585-2001); K – термопара типа K (ТХА по ГОСТ Р 8.585-2001).
3.2	Диаметр рабочей части	См. таблицу 2.
150	Длина рабочей части	См. таблицу 2 (единицы измерения – мм).
T2	Тип крепления	См. таблицы 3-1.
S1	Тип коммутации	Проводные выводы – таблица 4-1; Клеммное соединение – таблица 4-2.
1.5M	Длина коммутационных проводов	См. таблицу 4-1.
G	Конструкция рабочего спая	См. таблицу 5.

Таблица 1: Конс труктивное исполнение

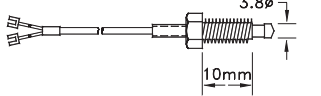
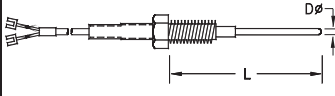
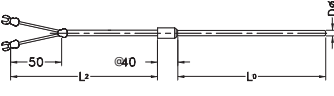
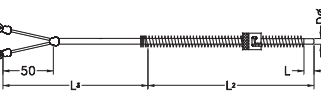
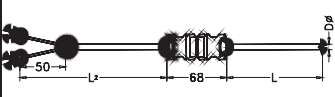
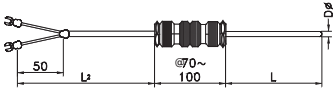
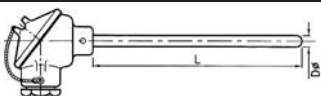
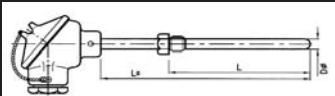
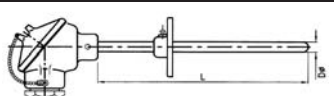
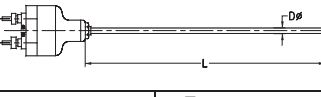
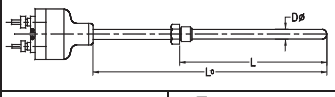
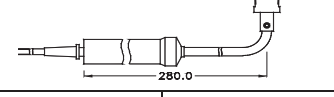
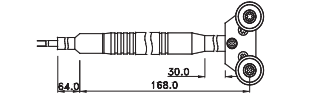
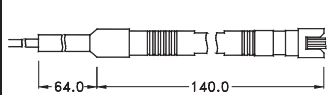
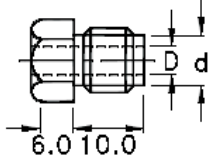
Наименование	Тип крепления	Наименование	Тип крепления	Наименование	Тип крепления
TS-1	Резьбовое	TS-2	Резьбовое	TS-3	Вставка
					
TS-4	Замковое	TS-5	Быстроразъемное	TS-6	Быстроразъемное
					
TS-7	Защитный кожух	TS-8	Защитный кожух	TS-9	Защитный кожух
					
TS-10	Кожух без взрывозащиты	TS-11	Кожух без взрывозащиты	TS-12	Для измерения температуры поверхности
					
TS-13	Для измерения температуры поверхности	TS-14	Для измерения температуры поверхности	TS-N	Специальный тип.
					
Изготавливается по чертежам заказчика					

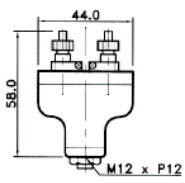
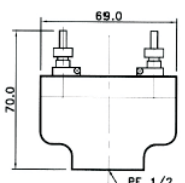
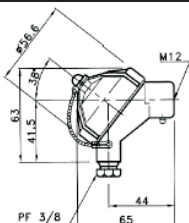
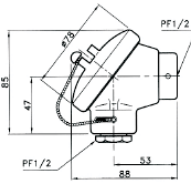
Таблица 2: размеры рабочей части (защитной трубки)


Диаметр (D), мм	Длина, мм.
1.6, 3.2, 4.8, 6.4, 8.0, 10.0, 12.0, 15.0, 22.0	Любая по требованию заказчика.

Таблица 3-1: конструкция резьбового штуцера

Дюймовая резьба (Т-треугольная, F-прямоугольная)	Обозначение	Диаметр (D), мм защитной трубки	Диаметр резьбы (d), мм	Шаг резьбы, мм
		T-1 (1/8)	1.6; 3.2; 4.8	9.728
F-1 (1/8)				
T-2 (1/4)		3.2; 4.8; 6.4; 8.0; 10.0	13.157	1.3368
F-2 (1/4)				
T-3 (3/8)		4.8; 6.4; 8.0; 10.0; 12.0	16.662	1.3368
F-3 (3/8)				
T-4 (1/2)		6.4; 8.0; 10.0; 12.0; 15.0	20.955	1.8143
F-4 (1/2)				
T-6 (3/4)	8.0; 10.0; 12.0; 15.0	26.441	1.8143	
F-6 (3/4)				
T-8 (1)	10.0; 12.0; 15.0; 22.0	33.249	2.3091	
F-8 (1)				
Метрич. резьба	M-6	3.8	5.8	0.5
	M-8	3.8 или 4.8	7.8	1
	W-4	3.8 или 4.8	6.35	
	W-5	3.8 или 4.8	7.9	

Обозначение	Особенности	Максимальная температура	Сечение и количество	Длина выводов
S1	Стальная оплетка	150° C	0.32 x 4	Стандартный ряд длин: 1м, 1.5м, 2м, 5м. При необходимости другой длины выводов необходимо указать при заказе.
S2			0.65 x 1	
T1	Тефлоновая изоляция	200° C	0.32 x 4	
T2			0.65 x 1	
P-1	ПВХ - изоляция	90° C	0.32 x 4	
P-2			0.65 x 1	

E1 – Открытый тип	E2 – Открытый тип	C1 – Закрытый тип	C2 – Закрытый тип
 <p>D ≤ 12 мм</p>	 <p>D ≤ 22 мм</p>	 <p>D ≤ 12 мм</p>	 <p>D ≤ 22 мм</p>

G – Заземленный	U – Изолированный	E – Оголённый
		

Примечания.

Компенсационный провод.

При соединении с термоконтроллером, в случаях увеличенной длины соединительного кабеля, необходимо применять компенсационный провод. Исполняется с ПВХ- либо тефлоновой изоляцией, 0.32 x 8 или 0.65 x 2.

Защищенный кожух.

По требованию заказчика защитный кожух может быть изготовлен с внутренним наполнением двуокиси азота (NO₂).