

ROUNDSS[®]

Каталог штурвалов



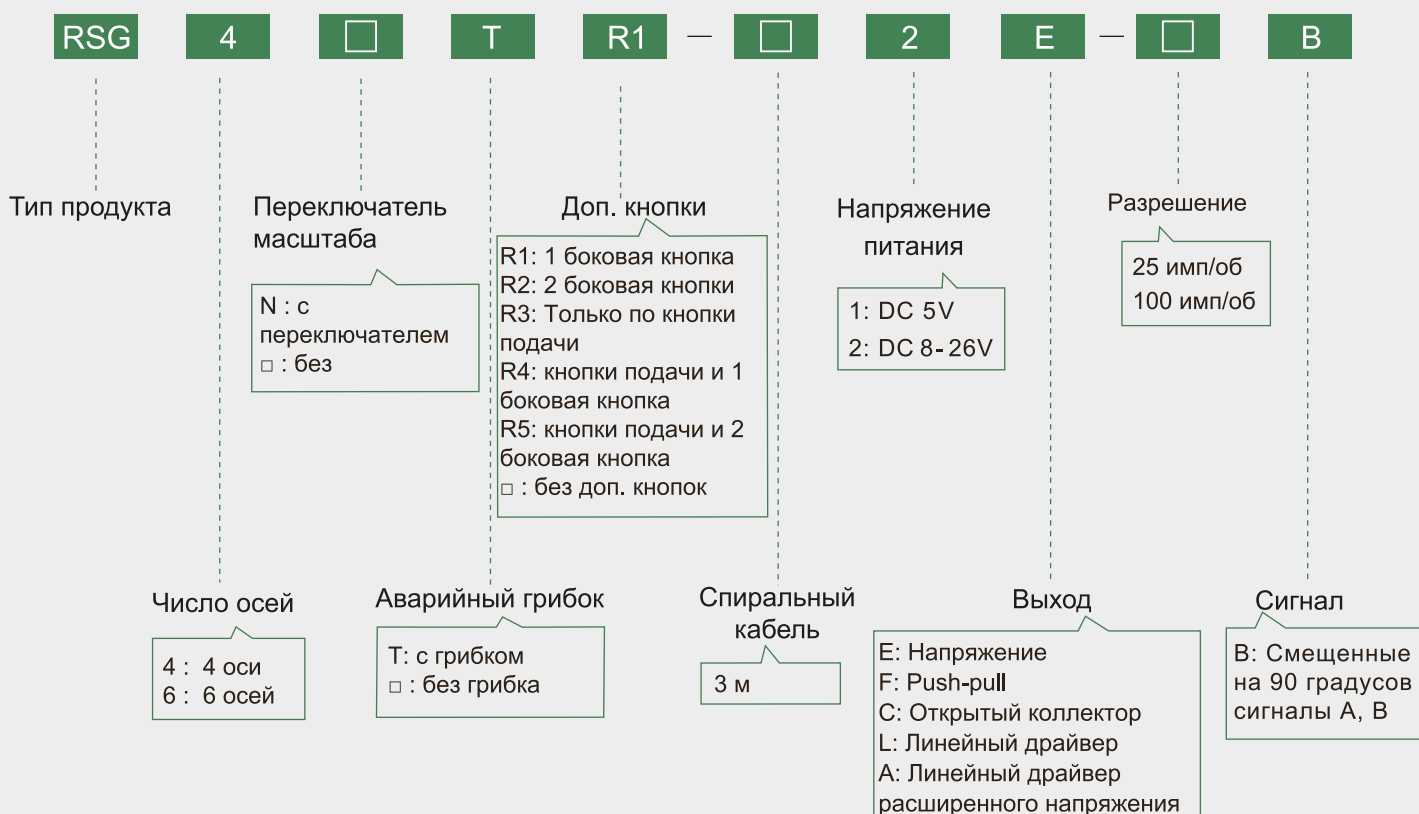
Серия RSG

Преимущества



- Функция подачи инструмента
- Герметичный цельнопластиковый корпус с защитой от масла
- Исполнение с аварийным грибком и кнопкой сброса
- Корпус с крючком и подвесным держателем
- Широкий спектр применения в станках с ЧПУ

Кодировка



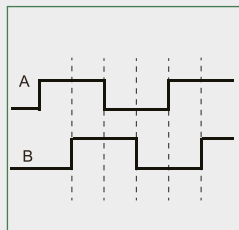
Электрические характеристики

Выход	Напряжение питания DC (В)	Потребляемый ток (мА)	Вых. напряжение (В)		Время нарастания (нс)	Время спада (нс)	Макс. вых. частота (кГц)
			V _H	V _L			
E: Напряжение	5±0.25	≤60	≥3.5	≤0.5	≤500	≤100	0~100
	8~26		≥V _{CC} -2.5	≤0.5			
C: Открытый коллектор	5±0.25	≤60	/	/	/	/	0~100
	8~26		/	/	/	/	
L: Линейный драйвер	5±0.25	≤100	≥2.5	≤0.5	≤200	≤200	0~100
A: Линейный драйвер расширенного напряжения	8~26	≤80	≥V _{CC} -2.5	≤0.8	≤800	≤200	0~100
F: Push-pull	5±0.25	≤60	≥3.5	≤0.8	≤300	≤200	0~100
	8~26		≥V _{CC} -2.5	≤1.0			

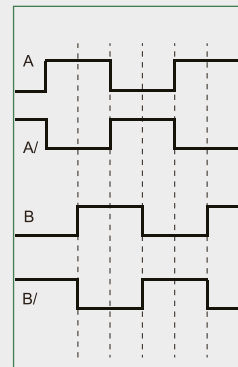
Тип выхода

E (Напряжение)		F (Push-pull)		C (Открытый коллектор)	L, A: Линейный драйвер
5V	8- 26V	5V	8- 26V		
					L: 26C31 A: ET7272B

Выходной сигнал



Выходной сигнал для C, E, F



Выходной сигнал для L, A

Функции

Номер оси							Переключатель масштаба			Пуск (без фиксации)	Светодиод			Аварийный стоп			
OFF	X	Y	Z	4	5	6	X1	X10	X100	COM	DC 24V	OV _{LED}	NC1	NC2	NC1	NC2	

Общие характеристики

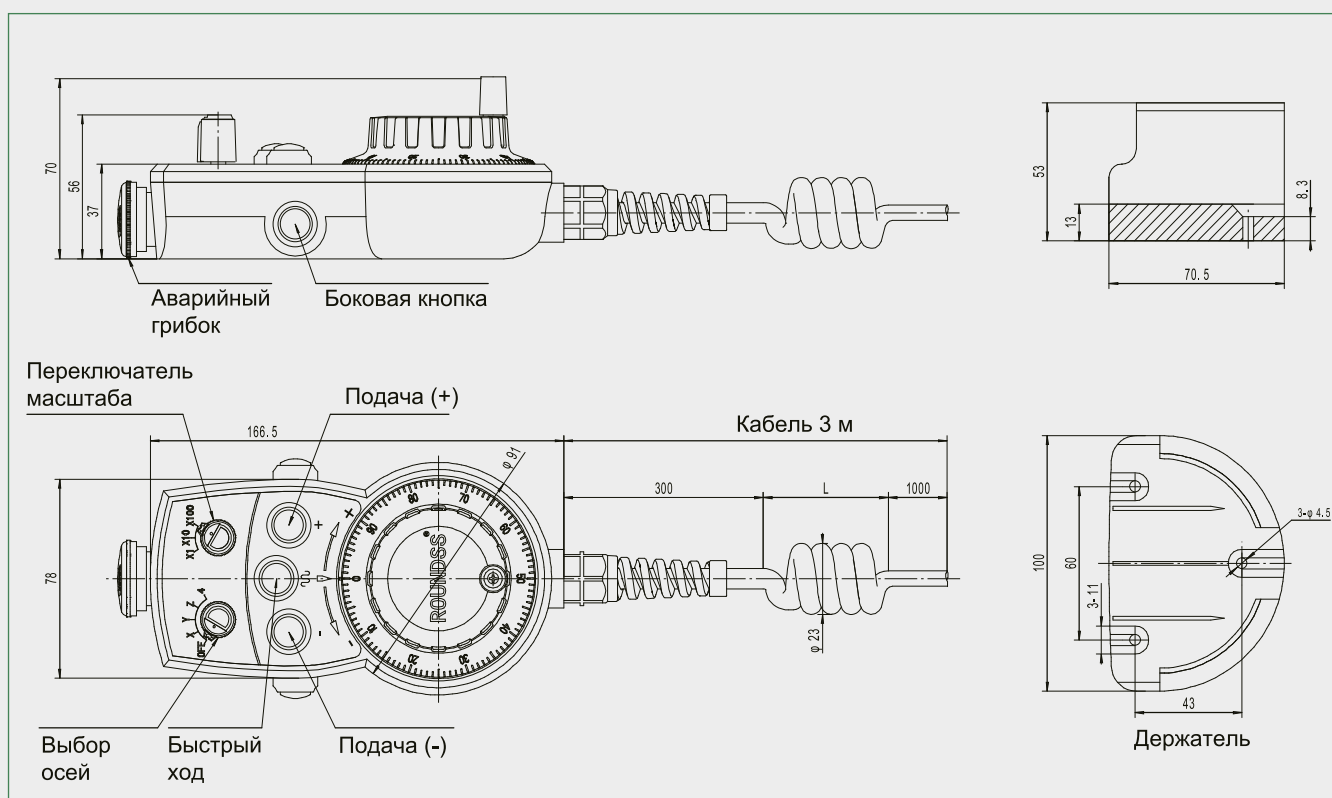
Макс. скорость	600 об/мин
Рабочая температура	-10~+60°C
Температура хранения	-20~+70°C
Размеры	166.5*78*70 мм
Вес	Примерно 0.745 кг

Подключение

Кабель, 21 контакт, 4 оси, с кнопкой аварийной остановки

Цвет провода	YL	WH	BK	RD	LBU	GY	GY/BK	WH/BK	GN	OG	BN	BN/BK	YL/BK	OG/BK	GN/BK	PL/BK	RD/BK	BU/BK	PK/BK	PK	PL
L	A	B	OV	VCC	COM	X1	X10	X100	X	Y	Z	4	K1	K2	K3	K4	COM1	COM2	COM3	A/	B/
E	A	B	OV	VCC	COM	X1	X10	X100	X	Y	Z	4	K1	K2	K3	K4	COM1	COM2	COM3	/	/

Размеры



ООО «Оптимус Драйв»

105094, город Москва,
улица Семёновский Вал, дом 6 А,
этаж 3, офис С-32
+7 (495) 280-19-42
www.optimusdrive.ru