

Трехполюсные выключатели-разъединители



GE...

Код заказа	Номинальный тепловой ток в свободном потоке воздуха Ith AC21A (≤500 В)	Номинальный рабочий ток Ie		Кол-во в упак.	Вес
		AC23A (≤400 В)	AC23A (≤500 В)		
	[А]	[А]	[А]	шт.	[кг]
Подлежат доукомплектованию удлинителем и рукояткой ¹ .					
GE0160 P ⁴	160	160	125	1	0,850
GE0160	160	160	125	1	0,850
GE0200	200	160	125	1	0,900
GE0250	250 ⁵	160	125	1	0,900
GE0251	250	250	200	1	1,700
GE0315	315	315	250	1	1,700
GE0400	400	400	315	1	1,900
GE0500	500	500	400	1	4,200
GE0630	630	630	500	1	4,200
GE0800	800	800	500	1	4,200
GE1000	1000	800	800	1	7,000
GE1250	1250	800	800	1	7,600
GE1600	1600	1000	900	1	20,800

Трехполюсные выключатели-разъединители с держателями предохранителей



GE... F - GE...N - GE...B

С держателем предохранителя NFC ³ .					
Подлежат доукомплектованию удлинителем и рукояткой ¹ .					
Код заказа	Номинальный тепловой ток Ith	Номинальный рабочий ток Ie	Номинальный рабочий ток Ie	Кол-во в упак.	Вес
GE0050 F ⁴	50	50	50	1	1,250
GE0125 F ⁴	125	125	125	1	1,700
С держателем предохранителя NH ³ .					
Подлежат доукомплектованию удлинителем и рукояткой ¹ .					
GE0160 N	160	160	125	1	1,700
GE0161 N	160	160	160	1	3,100
GE0250 N	250	250	250	1	6,600
GE0400 N	400	400	400	1	6,600
GE0630 N	630	630	630	1	13,000
GE0800 N	800	630	630	1	13,000
С держателем предохранителя BS ³ .					
Подлежат доукомплектованию удлинителем и рукояткой ¹ .					
GE0160 B	160	160	160	1	3,500
GE0200 B	200	200	200	1	3,500
GE0250 B	250	250	250	1	6,600
GE0315 B	315	315	315	1	6,600
GE0400 B	400	400	400	1	6,600
GE0630 B	630	630	630	1	13,000
GE0800 B	800	630	630	1	13,000

- ¹ При выборе рукоятки руководствуйтесь расположенной рядом таблицей. Рукоятки прямого действия серийно поставляются в комплекте с соответствующими удлинителями.
- ² Типы предохранителей см. на стр. 11-20.
- ³ Выключатель-разъединитель поставляется в комплекте с защитным экраном для предохранителей.
- ⁴ Серийно поставляются с классом защиты клемм IP20.
- ⁵ 250А Ith; 200А AC21A ≤500 В.

Выбор рукояток

Для выбора рукояток руководствуйтесь находящейся слева таблицей выключателей-разъединителей. Другие принадлежности см. на стр. 11-17 и 11-20.

Прямого управления	Сустр-вом блокировки двери	
	Черная	Желтая/красная
GEX65D	GAX66B	GAX66
GEX66ND	GEX66NB	GEX66N
GEX67ND	GEX67NB	GEX67N
GEX68ND	GEX68NB	GEX68N

Прямого управления	Сустр-вом блокировки двери	
	Черная	Желтая/красная
GEX61D	GEX61NB	GEX61N
GEX62D	GEX66NB	GEX66N
GEX63D	GEX67NB	GEX67N
GEX64D	GEX68NB	GEX68N
GEX61D	GEX61NB	GEX61N
GEX62D	GEX66NB	GEX66N
GEX63D	GEX67NB	GEX67N
GEX64D	GEX68NB	GEX68N

Общие характеристики

- от 50 до 1 600А
- доступные исполнения: прямого действия и с устройством блокировки двери
- винтовое крепление; см. на стр. 11-17 комплект переходников для рейки DIN 35мм GE0160 P
- могут блокироваться навесным замком в положении 0 без помощи инструментов.

Эксплуатационные характеристики

- номинальное напряжение изоляции Ui:
 - 1000 В для GE0160...GE1600, GE0160 P, GE0250 N/B...GE0800 N/B
 - 800 В для GE0050 F, GE0125 F, GE0160 N, GE0161 N, GE0160 B и GE0200 B
- механическая износостойкость:
 - 30 000 циклов для GE0160...GE0250, GE0160 P
 - 20 000 циклов для GE0251...GE0400
 - 10 000 циклов для GE0500...GE1600, GE0050 F, GE0125 F, GE0160 N/B...GE0400 N/B
 - 5 000 циклов для GE0630 N/B...GE0800 N/B.

Сертификация и соответствие:

Получены сертификаты: EAC.
Соответствуют стандартам: IEC/EN 60947-1, IEC/EN 60947-3.

Сводная таблица компоновки-Трехполюсные выключатели-разъединители

Тип устр-ва ①	Конвекционный тепловой ток в свободном потоке воздуха	Номинальный рабочий ток Ie		Ручьятка прямого действия			Ручьятки с устр. блокир. двери			Удлинитель для ручьяток с устр. блок. двери длина в мм соотв. последним 3 цифрам кода GEX...	Сечение толкателя	Макс. глубина панели	Вспомогательные контакты 1 НР/1 НЗ	Тип предохранителя	Защит. крышки для клемм для:	
		AC21A (≤500 В)	AC23A (≤400 В)	AC23A (≤500 В)	Черная	Черная	Желто-красная	Код заказа	Код заказа						Код заказа	Код заказа
Код заказа	[A]	[A]	[A]	Код заказа	Код заказа	Код заказа	Код заказа		[мм]			Код заказа		Код заказа	Код заказа	Код заказа

Выключатели-разъединители.

GE0160 P	160	160	125	GEX65D	GAX66B	GAX66	GAX7150A Ⓜ	7 мм	214	GEX1011	---	Ⓜ	Ⓜ			
GE0160	160	160	125											GAX7200A Ⓜ	GAX7300A Ⓜ	264
GE0200	200	160	125													364
GE0250 Ⓜ	250	160	125													
GE0251	250	250	200	GEX66ND	GEX66NB	GEX66N	GEX7227N	10 мм	267	GEX1011	---	Ⓜ	Ⓜ			
GE0315	315	315	250											GEX7375N	GEX7536N	415
GE0400	400	400	315													GEX7195N
GE0500	500	500	400											GEX7535N		
GE0630	630	630	500	GEX67ND	GEX67NB	GEX67N	14 мм	401	GEX1011	---	Ⓜ	Ⓜ				
GE0800	800	630	500					591								
GE1000	1000	800	800					GEX68ND					GEX68NB	GEX68N	267	
GE1250	1250	800	800												417	
GE1600	1600	1000	900	GEX7239N	GEX7485N		14 мм	399	GEX1011	---	Ⓜ	Ⓜ				
								645					GEX8141	GEX8141		

Выключатели-разъединители с держателем предохранителя NFC.

GE0050 F Ⓜ	50	50	50	GEX61D	GEX61NB	GEX61N	GEX7162N	7 мм	177	GEX1011N	14x51	Ⓜ	Ⓜ
GE0125 F Ⓜ	125	125	125										
							GEX7387N		402		22x58		

Выключатели-разъединители с держателем предохранителя NH.

GE0160 N	160	160	125	GEX61D	GEX61NB	GEX61N	GEX7162N	7 мм	177	GEX1011N	00	GEX8201	GEX8201			
														GEX7250N	GEX7387N	265
GE0161 N	160	160	160	GEX62D	GEX66NB	GEX66N	GEX7227N	10 мм	302	GEX1011	0	GEX8211	GEX8212			
														GEX7375N	GEX7536N	450
GE0250 N	250	250	250													GEX63D
GE0400 N	400	400	400	GEX7195N	GEX7345N	GEX7535N	421									
							GEX64D	GEX68NB	GEX68N	14 мм	611	GEX1011	1	GEX8221	GEX8222	
GE0630 N	630	630	630	285												
GE0800 N	800	630	630				14 мм	435	GEX1011	2	GEX8231	GEX8232				
								625								

Выключатели-разъединители с держателем предохранителя BS.

GE0160 B	160	160	160	GEX62D	GEX66NB	GEX66N	GEX7227N	10 мм	302	GEX1011	A4	GEX8211	GEX8212				
GE0200 B	200	200	200											GEX7375N	GEX7536N	450	
GE0250 B	250	250	250													611	
GE0315 B	315	315	315	GEX63D	GEX67NB	GEX67N	GEX7195N	14 мм	271	GEX1011	B1-B2-B3	GEX8221	GEX8222				
GE0400 B	400	400	400											GEX7345N	GEX7535N	421	
																GEX64D	GEX68NB
GE0630 B	630	630	630											285			
GE0800 B	800	630	630				14 мм	435	GEX1011	B1-B2-B3-B4	GEX8231	GEX8232					
								625									

① Невозможна установка моторизованного привода.

② Серийно обеспечивается класс защиты клемм IP20; это действительно только для устройств, разводка которых выполнена проводниками макс. сечением 95 мм²; при этом не требуются защитные крышки.

Установка на рейку DIN 35 мм возможна с помощью комплекта GEX89 00; см. стр. 11-17.

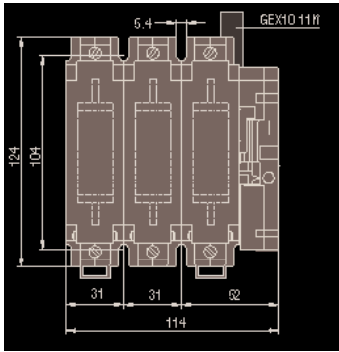
③ 250A Ith; 200A AC21A ≤500 В.

④ Серийно обеспечивается класс защиты клемм IP20; это действительно только для устройств, разводка которых выполнена проводниками макс. сечением 35 мм² для GE0050 F и 95 мм² для GE0125 F; при этом не требуются защитные крышки.

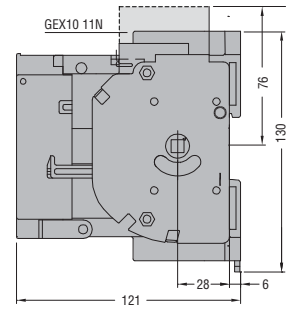
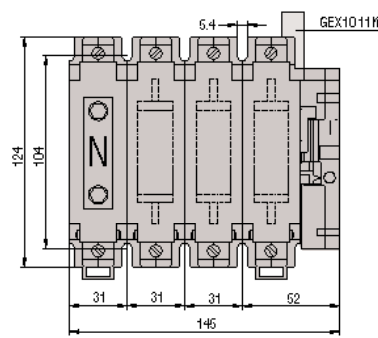
⑤ Длина удлинителя для устройств типа GAX7150A составляет 186 мм, типа GAX7200A - 236 мм и типа GAX7300A - 336 мм.

ВЫКЛЮЧАТЕЛИ-РАЗЪЕДИНИТЕЛИ С ДЕРЖАТЕЛЯМИ ПРЕДОХРАНИТЕЛЕЙ ОТ 50 А ДО 800 А

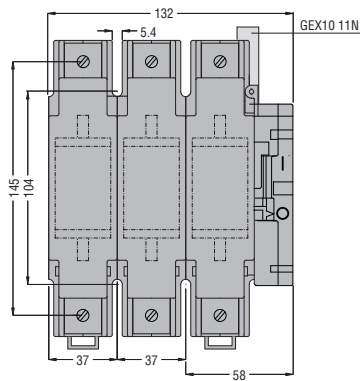
GE0050 F с вспомогательным контактом



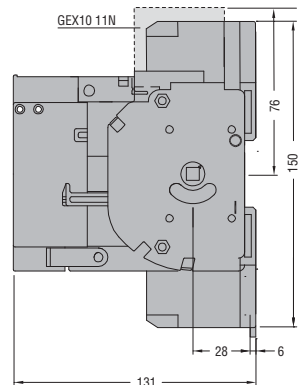
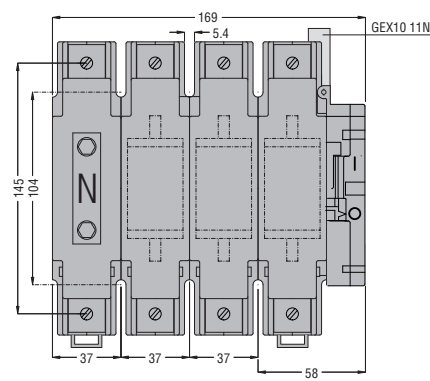
GE0050 FT4 с вспомогательным контактом



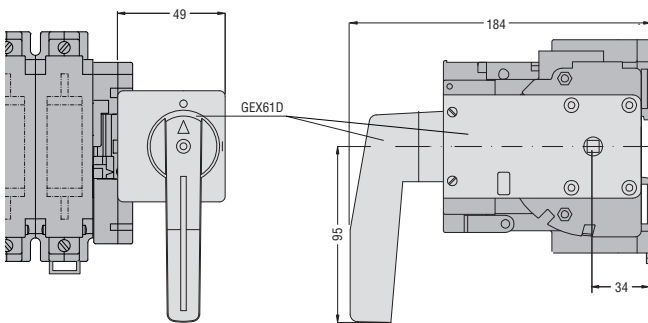
GE0125 F с вспомогательным контактом



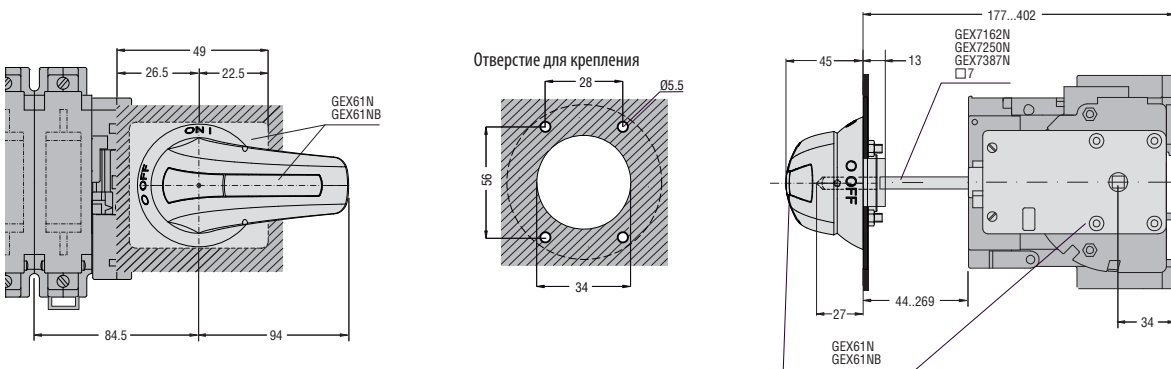
GE0125 FT4 с вспомогательным контактом



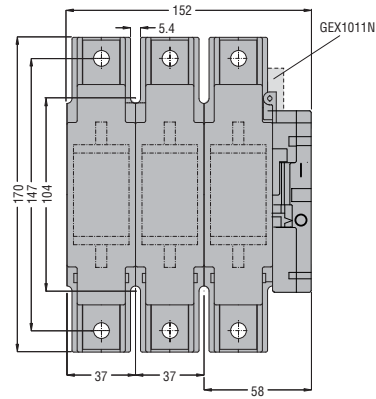
Для GE0050 F - GE0050 FT4 - GE0125 F - GE0125 FT4
Исполнение прямого действия с рукояткой GEX61D



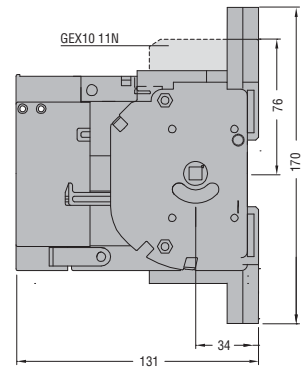
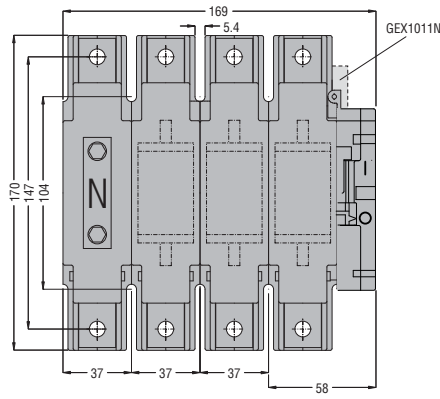
Для GE0050 F - GE0050 FT4 - GE0125 F - GE0125 FT4
Исполнение с блокировкой двери с рукояткой GEX61N - GEX61NB



GE0160 N с вспомогательным контактом

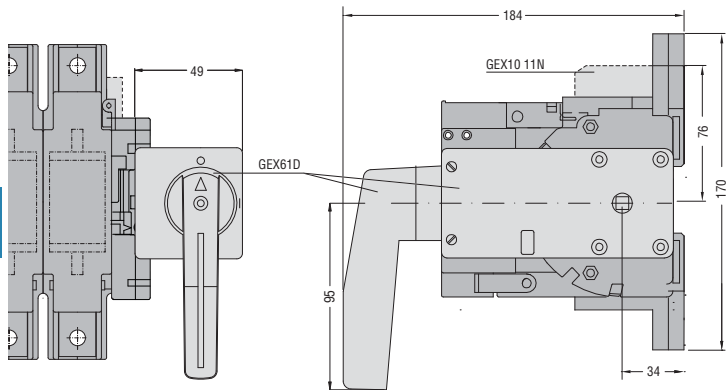


GE0160 NT4 с вспомогательным контактом



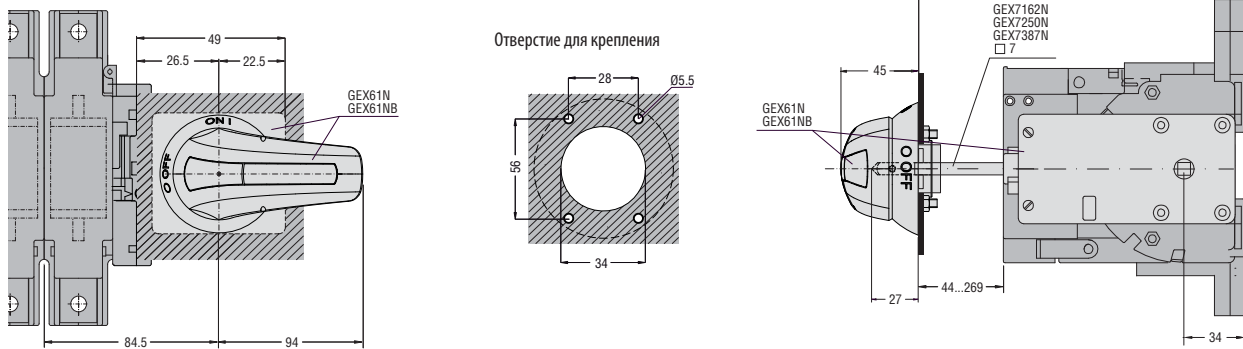
Для GE0160 N - GE0160 NT4

Исполнение прямого действия с рукояткой GEX61D



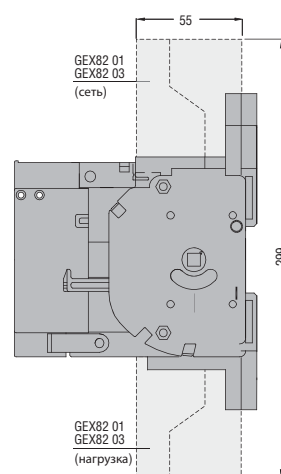
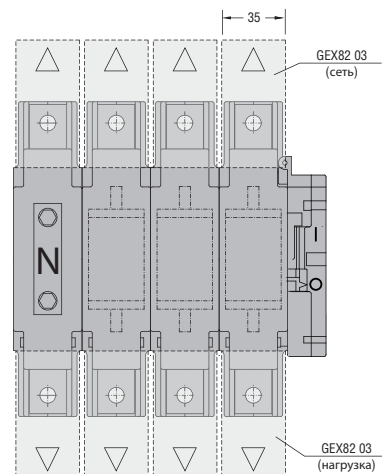
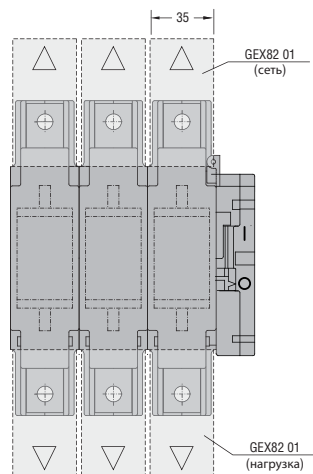
Для GE0160 N - GE0160 NT4

Исполнение с блокировкой двери с рукояткой GEX61N - GEX61NB



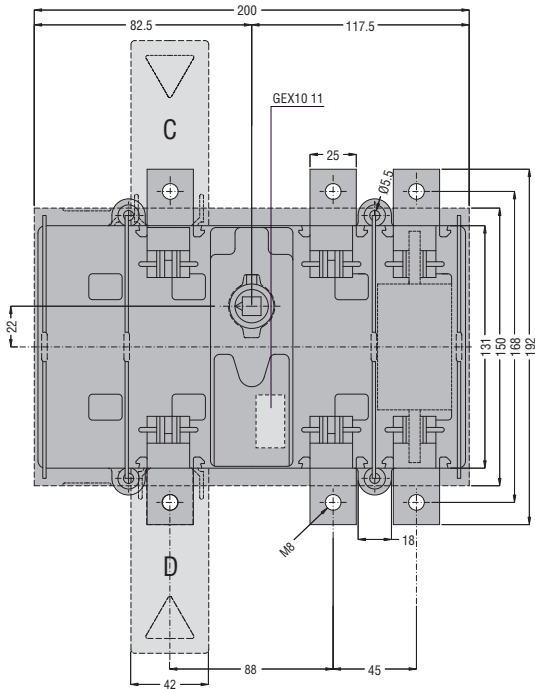
Защитные крышки для клемм GEX82 01 для GE0160 N

Защитные крышки для клемм GEX82 03 для GE0160 NT4



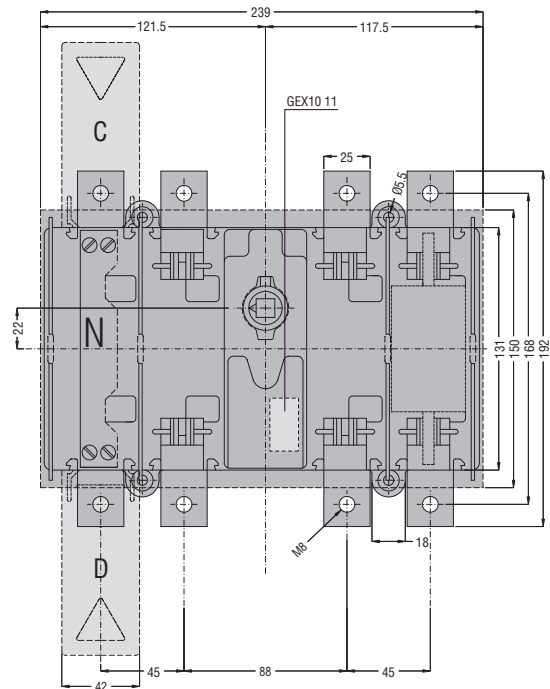
GE0161 N

с защит. крышкой для клемм и вспомогательным контактом



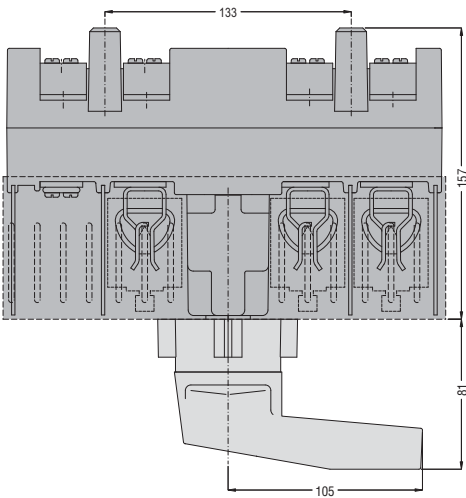
GE0161 NT4

с защит. крышкой для клемм и вспомогательным контактом

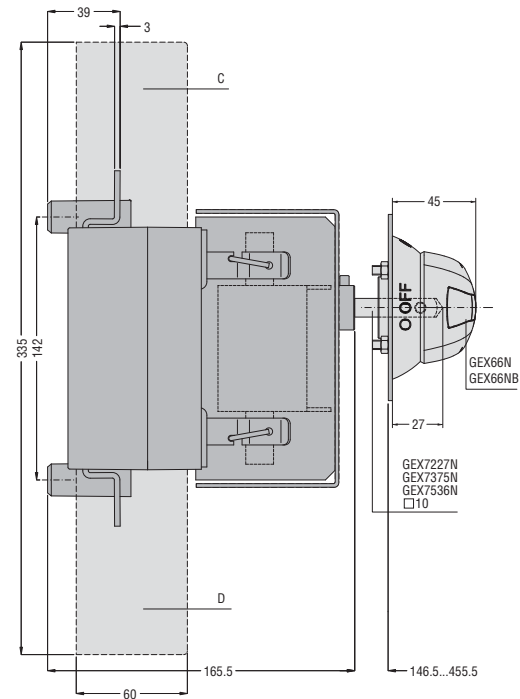


Для GE0161 N - GE0161 NT4

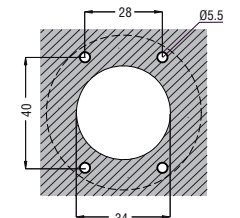
Исполнение прямого действия с рукояткой GEX62D



Исполнение с блокировкой двери с рукояткой GEX66N - GEX66NB и защитной крышкой для клемм



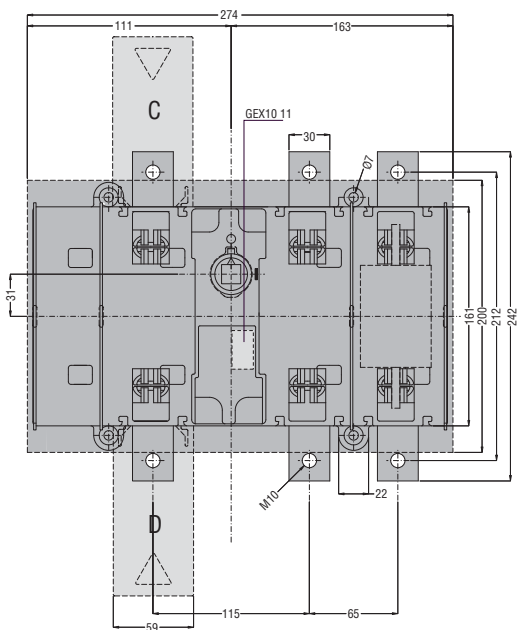
Отверстие для крепления



ТИП	C (сеть) (шт. в комплекте)	D (нагрузка) (шт. в комплекте)
GE0161 N	GEX82 11 (3)	GEX82 12 (3)
GE0161 NT4	GEX82 13 (4)	GEX82 13 (4)

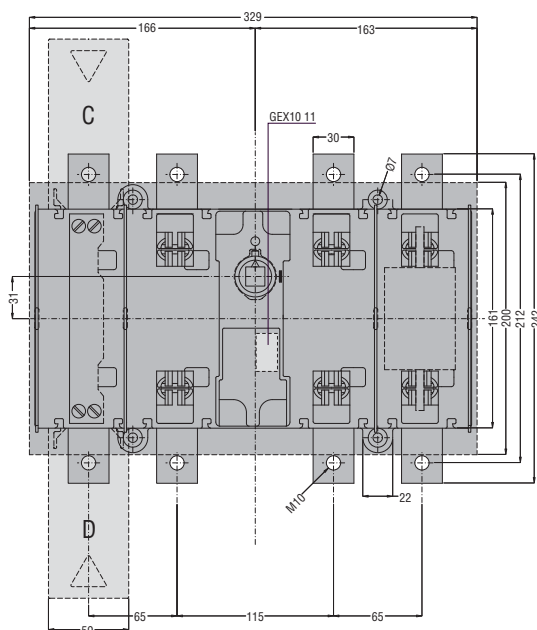
GE0250 N - GE0400 N

с защит. крышкой для клемм и вспомогательным контактом



GE0250 NT4 - GE0400 NT4

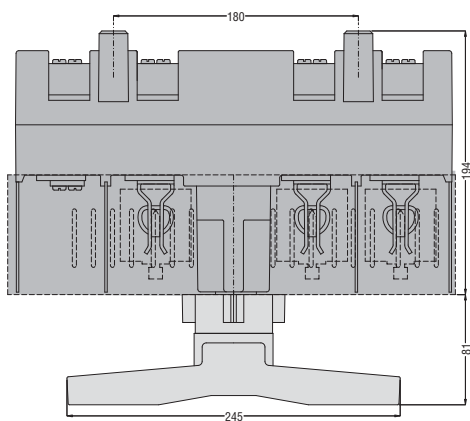
с защит. крышкой для клемм и вспомогательным контактом



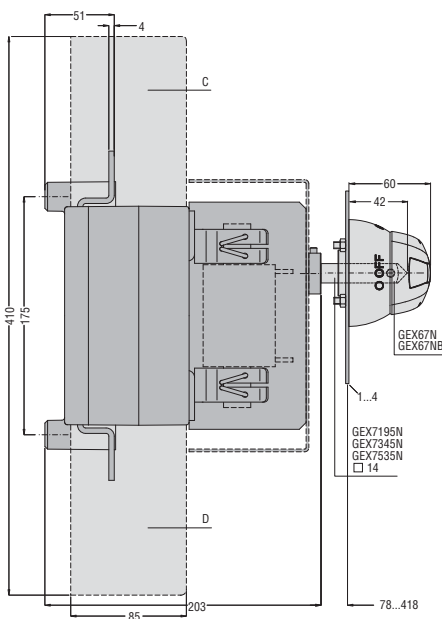
11

Для GE0250 N - GE0400 N - GE0250 NT4 - GE0400 NT4

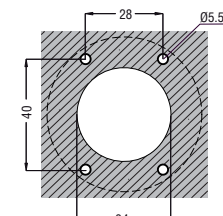
Исполнение прямого действия с рукояткой GEX63D



Исполнение с блокировкой двери с рукояткой GEX67N - GEX67NB и защитной крышкой для клемм



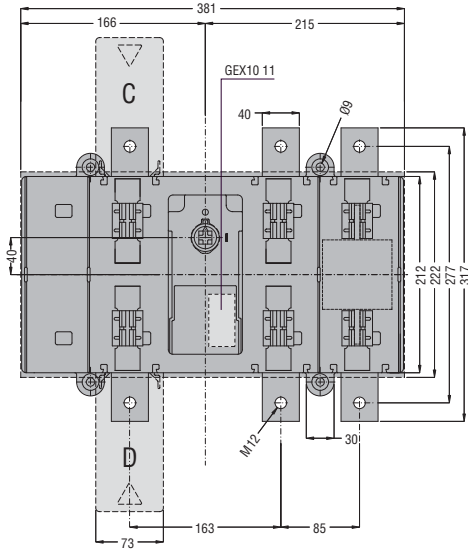
Отверстие для крепления



ТИП	С (сеть) (шт. в комплекте)	D (нагрузка) (шт. в комплекте)
GE0250 N	GEX82 21 (3)	GEX82 22 (3)
GE0250 NT4	GEX82 23 (4)	GEX82 23 (4)
GE0400 N	GEX82 21 (3)	GEX82 22 (3)
GE0400 NT4	GEX82 23 (4)	GEX82 23 (4)

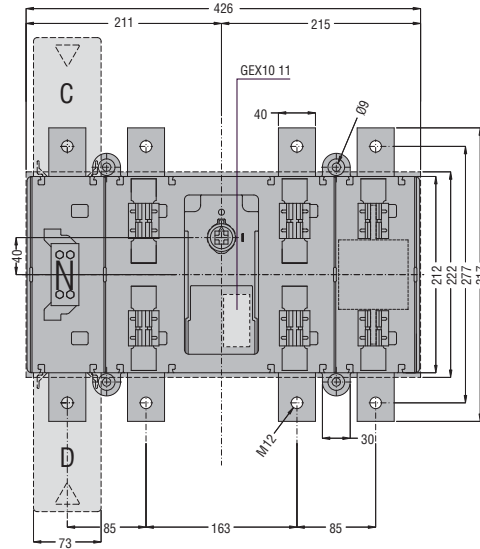
GE0630 N

с защит. крышкой для клемм и вспомогательным контактом



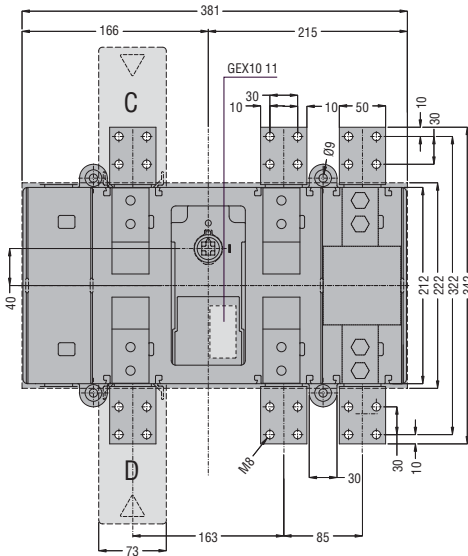
GE0630 NT4

с защит. крышкой для клемм и вспомогательным контактом



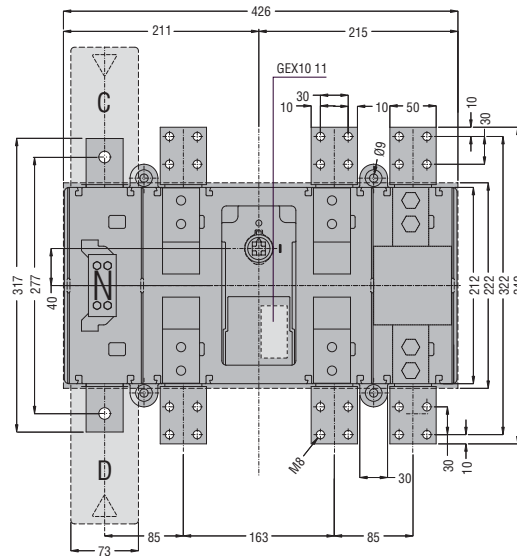
GE0800 N - GE0800 B

с защит. крышкой для клемм и вспомогательным контактом

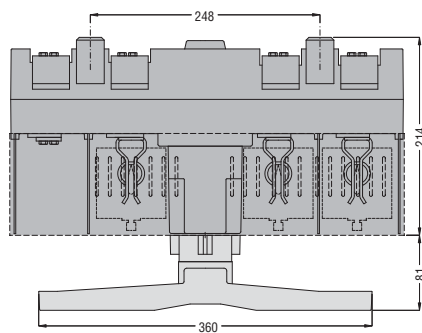


GE0800 NT4 - GE0800 BT4

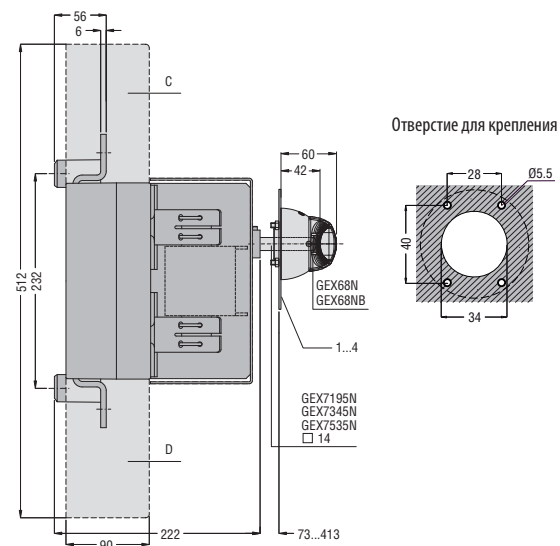
с защит. крышкой для клемм и вспомогательным контактом



Для GE0630 N - GE0630 NT4 - GE0800 N - GE0800 NT4
Исполнение прямого действия с ручкой GEX64D



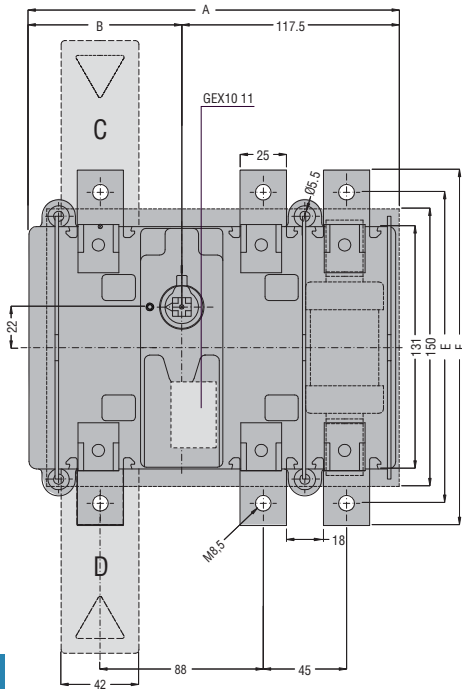
Исполнение с блокировкой двери с ручкой GEX68N - GEX68NB
с защитной крышкой для клемм



ТИП	C (сеть) (шт. в комплекте)	D (нагрузка) (шт. в комплекте)
GE0630 N - GE0800 N	GEX82 31 (3)	GEX82 32 (3)
GE0630 NT4 - GE0800 NT4	GEX82 33 (4)	GEX82 33 (4)

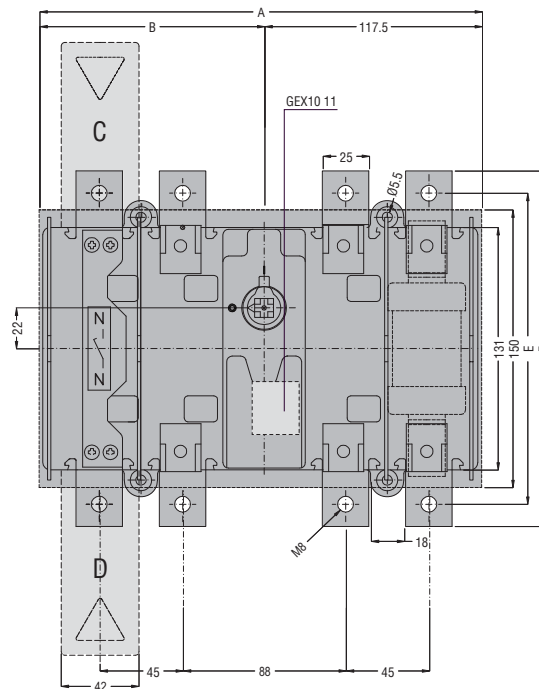
GE0160 B - GE0200 B - GE0250 B

с защит. крышкой для клемм и вспомогательным контактом



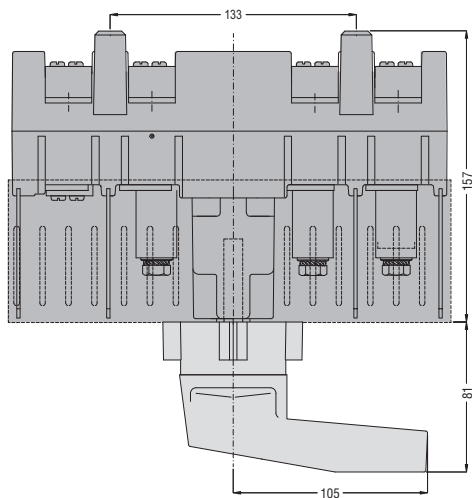
GE0160 BT4 - GE0200 BT4 - GE0250 BT4

с защит. крышкой для клемм и вспомогательным контактом

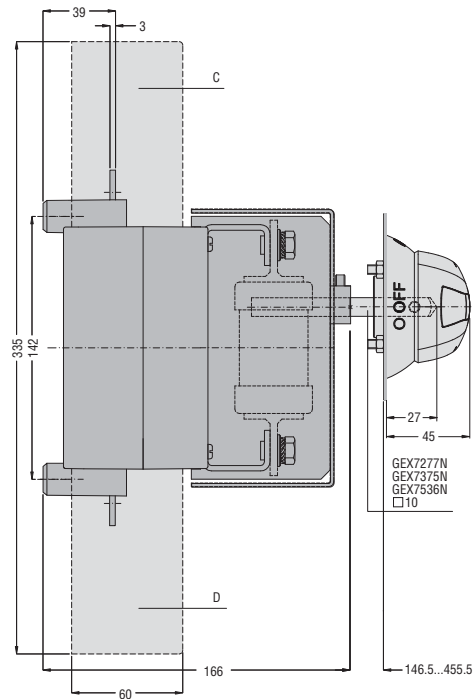


Для GE0160 B - GE0200 B - GE0250 B - GE0160 BT4 - GE0200 BT4 - GE0350 BT4

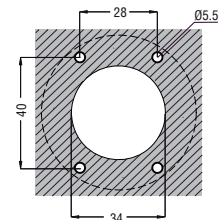
Исполнение прямого действия с ручкой GEX62D



Исполнение с блокировкой двери с ручкой GEX66N - GEX66NB с защитной крышкой для клемм



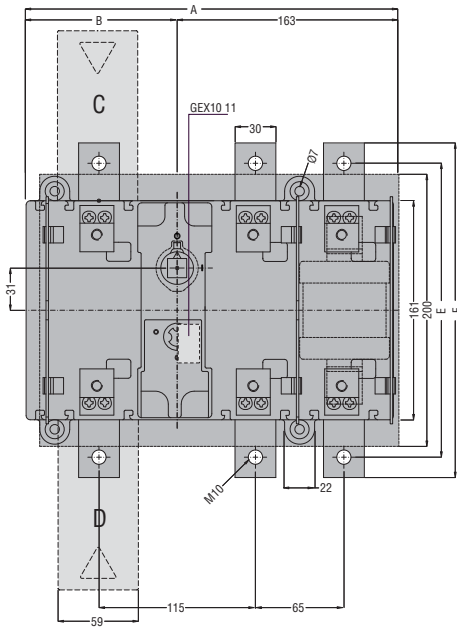
Отверстие для крепления



ТИП	A	B	C (сеть) (шт. в комплекте)	D (нагрузка) (шт. в комплекте)
GE0160 B - GE0200 B	200	82.5	GEX82 11 (3)	GEX82 12 (3)
GE0160 BT4 - GE0200 BT4	239	121.5	GEX82 13 (4)	GEX82 13 (4)
GE0250 B	200	82.5	GEX82 11 (3)	GEX82 12 (3)
GE0250 BT4	239	121.5	GEX82 13 (4)	GEX82 13 (4)

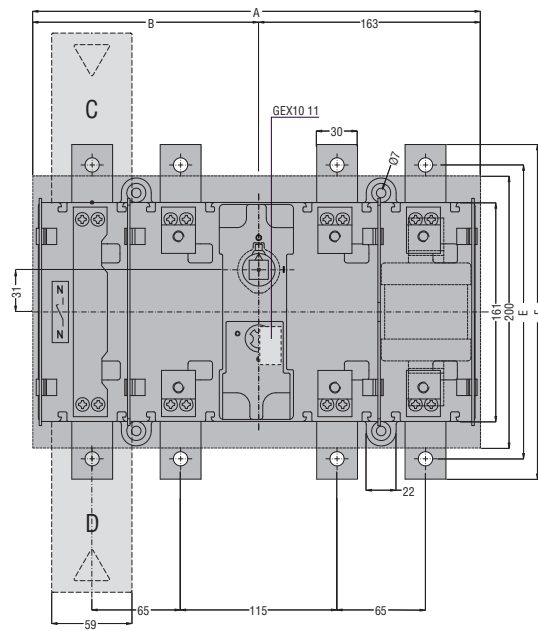
GE0315 B - GE0400 B

с защит. крышкой для клемм и вспомогательным контактом



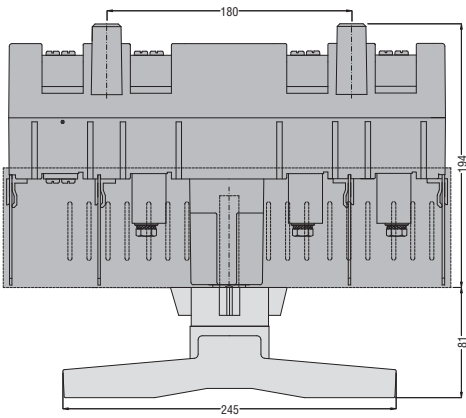
GE0315 BT4 - GE0400 BT4

с защит. крышкой для клемм и вспомогательным контактом

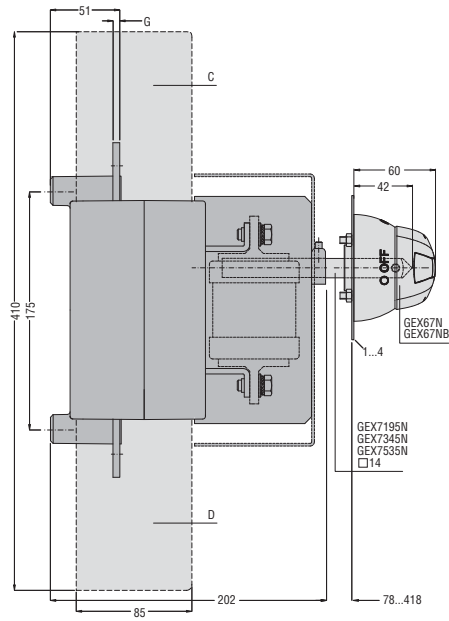


Для GE0315 B - GE0400 B - GE0315 BT4 - GE0400 BT4

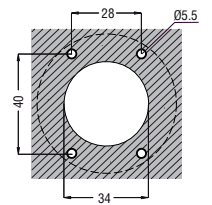
Исполнение прямого действия с ручкой GEX63D



Исполнение с блокировкой двери с ручкой GEX67N - GEX67NB и защитной крышкой для клемм



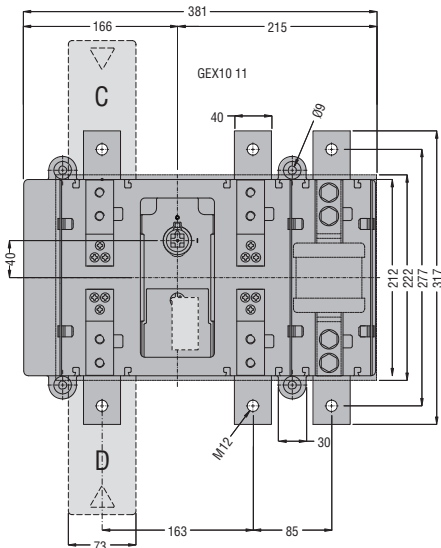
Отверстие для крепления



ТИП	A	B	C (сеть) (шт. в комплекте)	D (нагрузка) (шт. в комплекте)	E	F	G
GE0315 B	274	111	GEX82 21 (3)	GEX82 22 (3)	212	242	4
GE0315 BT4	329	166	GEX82 23 (4)	GEX82 23 (4)	212	242	4
GE0400 B	274	111	GEX82 21 (3)	GEX82 22 (3)	216	246	5
GE0400 BT4	329	166	GEX82 23 (4)	GEX82 23 (4)	216	246	5

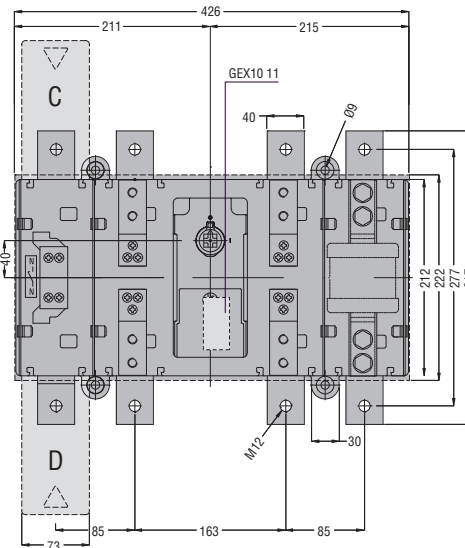
GE0630 B

с защит. крышкой для клемм и вспомогательным контактом



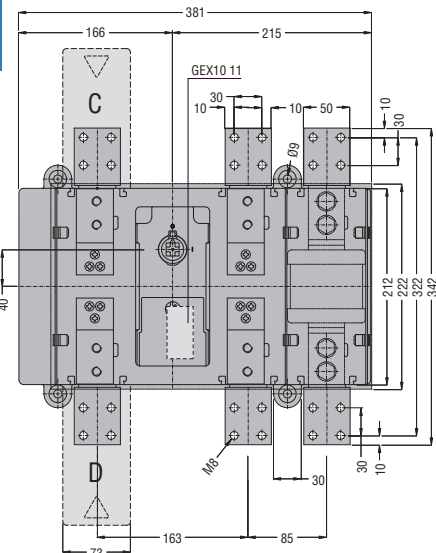
GE0630 BT4

с защит. крышкой для клемм и вспомогательным контактом



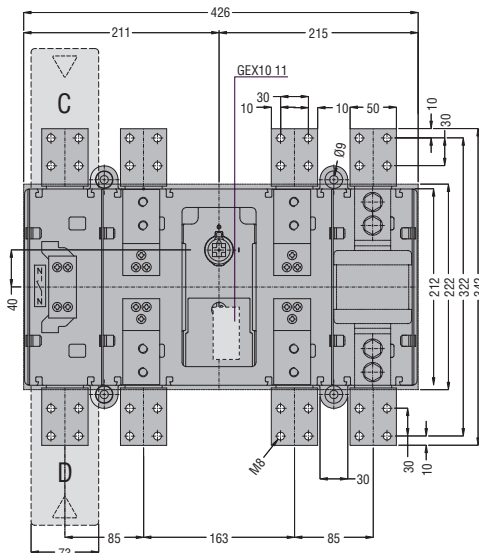
GE0800 B

с защит. крышкой для клемм и вспомогательным контактом

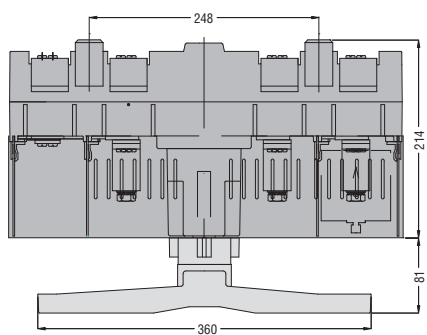


GE0800 BT4

с защит. крышкой для клемм и вспомогательным контактом

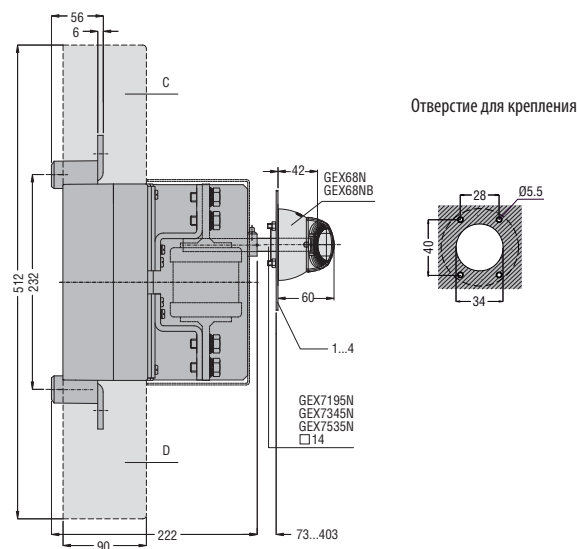


Для GE0630 B - GE0630 BT4 - GE0800 B - GE0800 BT4
Исполнение прямого действия с рукояткой GEX64D



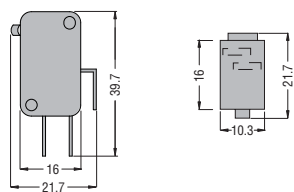
ТИП	C (сеть) (шт. в комплекте)	D (нагрузка) (шт. в комплекте)
GE0630 B - GE0800 B	GEX82 31 (3)	GEX82 32 (3)
GE0630 BT4 - GE0800 BT4	GEX82 33 (4)	GEX82 33 (4)

Исполнение с блокировкой двери с рукояткой GEX68N - GEX68NB
с защитной крышкой для клемм

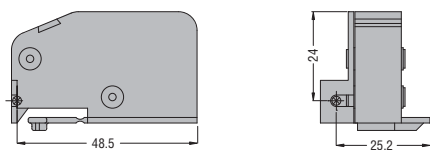


Вспомогательные контакты

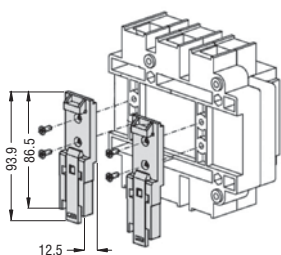
GEX10 11 - GEX10 11M



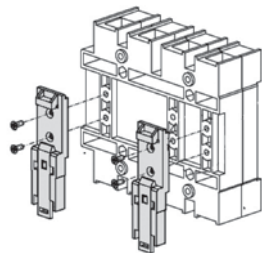
GEX10 11N



Комплект для установки GEX89 00 на рейку DIN 35 мм
Для GE0160 P

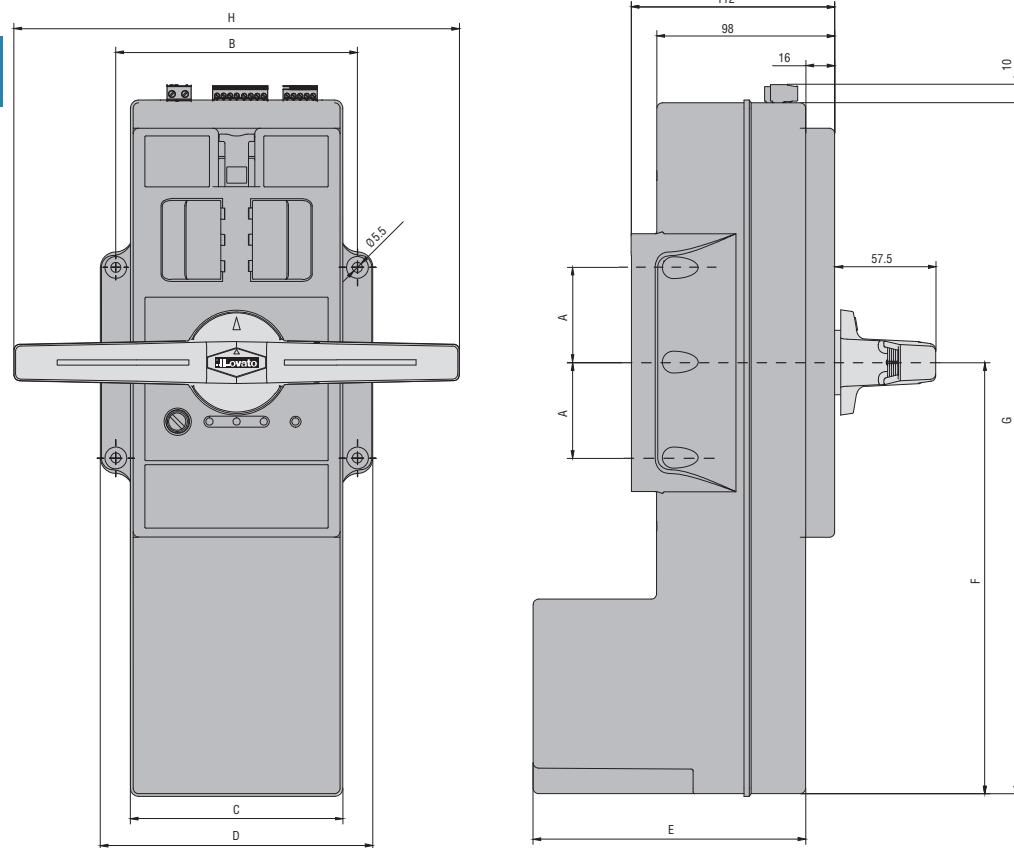


Для GE0160 T4P - GE0160 DT4P



Моторизованный привод

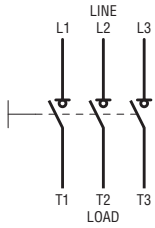
GEX69 1 - GEX69 2 - GEX69 3



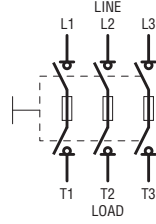
Тип	A	B	C	D	E	F	G	H
GEX69 1	52.5	133	117	150	150	237	380	245
GEX69 2	88.5	167	153	184	172	312	455	361
GEX69 3	88.5	167	153	184	172	312	455	361

ВЫКЛЮЧАТЕЛИ-РАЗЪЕДИНИТЕЛИ СЕРИИ GE ОТ 50 А ДО 1600 А

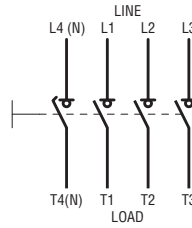
Трехполюсные разъединители
GE0160 E - GE1600 E
GE0160 P



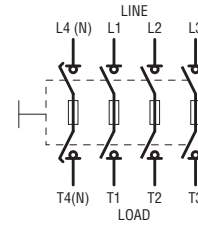
Трехполюсные разъединители с держателем предохранителя
GE0050 F - GE0125 F
GE0160 N - GE0800 N
GE0160 B - GE0800 B



Четырехполюсные разъединители
GE0160 T4 - GE1600 T4
GE0160 T4P

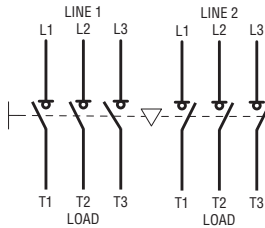


Четырехполюсные разъединители с держателем предохранителя
GE0050 FT4 - GE0125 FT4
GE0160 NT4 - GE0800 NT4
GE0160 BT4 - GE0800 BT4

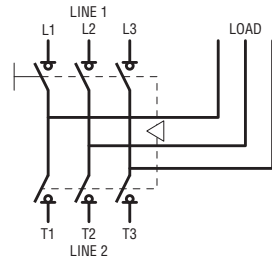


ПЕРЕКЛЮЧАТЕЛИ-РАЗЪЕДИНИТЕЛИ ОТ 160 ДО 1250 А

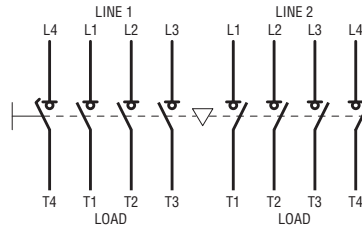
Трехполюсные переключатели
GE0201 E - GE2000 E



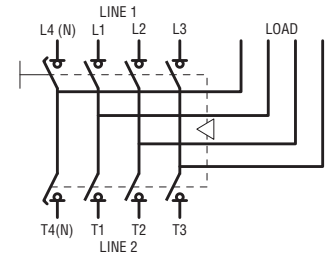
GE0201 E - GE1600 E



Четырехполюсные переключатели
GE0160 ET4 - GE2000 ET4



GE0201 ET4 - GE1600 ET4

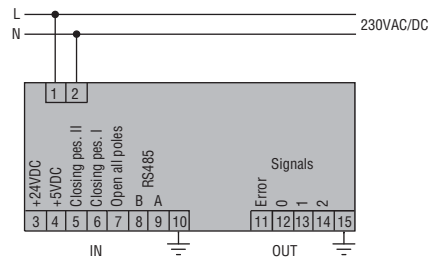


ДОПОЛНИТЕЛЬНЫЕ БЛОКИ И ПРИНАДЛЕЖНОСТИ

Вспомогательные контакты
GEX10 11 - GEX10 11M - GEX10 11N



Моторизованный привод
GEX69 1 - GEX69 2 - GEX69 3



МОНТАЖНОЕ ПОЛОЖЕНИЕ

Функциональные характеристики, указанные в настоящем каталоге, действительны для выключателей-разъединителей серии GE, установленных в вертикальной плоскости с сетевыми клеммами, расположенными сверху, а клеммами подсоединения нагрузки - снизу.

Все выключатели-разъединители серии GE могут быть установлены так, как показано ниже без ухудшения характеристик за исключением полож. А. Не рекомендуется устанавливать их так, чтобы полюс нейтрали был обращен вниз.

ВЫКЛЮЧАТЕЛИ-РАЗЪЕДИНИТЕЛИ			
Полож. А			
ПЕРЕКЛЮЧАТЕЛИ-РАЗЪЕДИНИТЕЛИ			
Полож. А			
ВЫКЛЮЧАТЕЛИ-РАЗЪЕДИНИТЕЛИ С МОТОРИЗОВАННЫМ ПРИВОДОМ			

❶ Специальная сборка, обращайтесь в нашу службу технической поддержки: (тел.: 035 4282422; e-mail: service@LovatoElectric.com).

Выключатели-разъединители

Технические характеристики

Серия GE от 50 до 800 А - Трех- и четырехполюсные с держателем предохранителя

ТИП	NFC	3-полюсные	GE0050 F	GE0125 F	-	-	-	-	-	-	-	-
		4-полюсные ^④	GE0050 FT4	GE0125 FT4	-	-	-	-	-	-	-	-
BS		3-полюсные	-	-	GE0160 B	-	GE0200 B	GE0250 B	GE0315 B	GE0400 B	GE0630 B	GE0800 B
		4-полюсные ^④	-	-	GE0160 BT4	-	GE0200 BT4	GE0250 BT4	GE0315 BT4	GE0400 BT4	GE0630 BT4	GE0800 BT4
NH		3-полюсные	-	-	GE0160 N	GE0161 N	-	GE0250 N	-	GE0400 N	GE0630 N	GE0800 N
		4-полюсные ^④	-	-	GE0160 NT4	GE0161 NT4	-	GE0250 NT4	-	GE0400 NT4	GE0630 NT4	GE0800 NT4

ПАРАМЕТРЫ КОНТАКТОВ

Конвекционный тепловой ток в свободном потоке воздуха I _{th} (≤40°C)	A	50	125	160	160	200	250	315	400	630	800	
Номинальное напряжение изоляции U _i	B	800	800	800				1000				
Номинальное выдерживаемое импульсное перенапряжение U _{imp}	кВ	8	8	8				12				
Номинальный рабочий ток I _e												
AC21A	400 В	A	50	125	160	160	200	250	315	400	630	800
	500 В	A	50	125	160	160	200	250	315	400	630	800
	690 В	A	50	125	160	160	200	250	315	400	630	630
AC22A	400 В	A	50	125	160	160	200	250	315	400	630	800
	500 В	A	50	125	160	160	200	250	315	400	630	800
	690 В	A	50	100	125	160	200	250	315	400	630	630
AC23A	400 В	A	50	125	160	160	200	250	315	400	630	630
	500 В	A	50	125	125	160	200	250	315	400	630	630
	690 В	A	50	80	100	125	160	200	250	315	400	400
Реактивная мощность для управления конденсаторами 400 В	кВАр	18	52	60	60	75	115	150	200	250	325	
Номинальная рабочая мощность AC23A	400 В	кВт	25	65	90	90	110	132	185	220	355	355
	690 В	кВт	42	80	90	110	132	160	200	250	370	370
Защита от короткого замыкания												
Удельная энергия I ² t	кА ² с	0,076	0,19	0,19	0,478	0,478	1,6	1,6	1,6	4,6	4,6	
Номинальный условный ток короткого замыкания	кА rms	50	50	100 ^①	100	100	100	100	100	100	100	
Замыкающая способность AC23A 400 В	A	500	1250	1600		2000	2500	3150	4000	6300		
Разм. способность AC23A 400 В	A	400	1000	1280		1600	2000	2600	3200	5100		
Механическая износостойкость	число циклов	10 000	10 000	10 000				5000				
Электрическая износостойкость (AC23A 400V)	число циклов	1500	1500	1000				500				
Соединения		тип			Клемма под наконечники или шины							
		A мм	-	-	20	25	30	35	40	50		
		B мм	-	-	3			4	5	6		
		винт	M6	M6	M8		M10		M12	4x M8		
Момент затяжки	Нм	3	4	13			24		45	13		
	фунтов дюйм	2,2	3	10			18		33	10		
Макс. сечение проводников	мм ²	35	93	95	120		240		2x185	2x240		
Макс. размеры шин (толщина - ширина)	мм	-	-	3-25	5-25		6-40		2x 7-50	2x 7-50		

УСЛОВИЯ ОКРУЖАЮЩЕЙ СРЕДЫ

Температура	рабочая	°C	-25...+55								
	хранения	°C	-40...+70								
Максимальная высота над уровнем моря	м	3000									
Монтажное положение	нормальное	Вертикальное									
	допустимое	Любое									
Крепление	Винтовое										

① 50 кА rms для устройств типов GE0160 N и GE0160 NT4.

② Устройства типа GE...F оснащены клеммами под ключ-шестигранник с классом защиты IP20.

③ Четырехполюсные устройства (3P+N) относятся к типу с нейтралью с опережением замыкания и задержкой размыкания.