

Automation for a Changing World

Сервоприводы Delta с интерфейсом EtherCAT серия ASDA-A2-E



EtherCAT®

www.stoikltd.ru
www.deltronics.ru

 **DELTA**
Smarter. Greener. Together.

Описание

Сервоприводы Delta ASD-A2-E - это усовершенствованные сервоприводы с коммуникационным интерфейсом EtherCAT в соответствии со стандартами IEC61158 и IEC61800-7, для более точной и быстрой работы в режиме реального времени в высокопроизводительных приложениях.

ASD-A2-E является продолжением успешной серии ASD-A2 и поддерживает все режимы CoE на основе профиля CiA402, а также все типы команд EtherCAT.

В дополнение к EtherCAT, A2-E имеет встроенную функцию STO (безопасное отключение крутящего момента), короткое время цикла, возможность расширения дискретных входов, что делает A2-E идеальным для задач многокоординатной синхронизации движения в широком диапазоне различных станков. Эта серия охватывает широкий спектр номинальных мощностей двигателей: 400 Вт ~ 7,5 кВт для 400 В и 100 Вт ~ 3 кВт для 220 В.

Особенности

- Функция захвата текущей позиции по входу DI13 на CN7
- Интегрированная функция STO (безопасное отключение крутящего момента) в соответствии со стандартами: IEC61508, SIL2 ; IEC62061, SILCL2 ; ISO13849-1, Cat. 3 PL=d
- Широкий диапазон мощностей как в серии 220В, так и в серии 400В
- Поддерживает абсолютный контур обратной связи по положению
- Поддерживает двигатели ECMA с абсолютными или инкрементальными энкодерами




Применение



EtherCAT



Серия 220В

Серия ASDA-A2-E		100 Вт	200 Вт	400 Вт	750 Вт	1 кВт	1.5 кВт	2 кВт	3 кВт	
		01	02	04	07	10	15	20	30	
Источник питания	Напряжение	3-ф. / 1-ф. 220 В _{AC}						3-ф. 220 В _{AC}		
	Допустимый диапазон напряжения	3-ф. / 1-ф. 200 ~ 230 В _{AC} , -15%~10%						3-ф. 200 ~ 230 В _{AC} , -15% ~ 10%		
Входной ток (3-ф), Arms		0.39	1.11	1.86	3.66	4.68	5.9	8.76	9.83	
Входной ток (1-ф), Arms		0.69	1.92	3.22	6.78	8.88	10.3	-	-	
Продолжительный выходной ток, Arms		0.9	1.55	2.6	5.1	7.3	8.3	13.4	19.4	
Система охлаждения		Естественная воздушная			Принудительная вентилятором					
Разрешение энкодера / обратной связи		Инкрементальный энкодер: 20 бит ; Абсолютный энкодер: 17 бит								
Метод управления		SVPWM (шиотно-импульсная модуляция пространственных векторов)								
Режимы настройки		Автоматический / Ручной								
Тормозной резистор		нет			встроенный					
Режим управления положением (CSP)	Источник управления	Внешний аналоговый сигнал								
	Плавность регулирования	Низкочастотный и Р-образный фильтры								
	Электронный редуктор	N/M - множитель/делитель, N: 1-32767, M: 1:32767 (1/50<N/M<25600)								
	Ограничение момента	Внешний аналоговый сигнал								
	Упреждающая компенсация	Внешний аналоговый сигнал / Внутренние параметры								
Режим управления скоростью (CSB)	Диапазон регул. скорости ^{*1}	1:5000						1:3000		
	Источник управления	Внешний аналоговый сигнал								
	Плавность регулирования	Низкочастотный и S-образный сглаживающие фильтры								
	Ограничение момента	Установка параметрами или через аналоговый вход								
	Полоса пропускания контура скорости	Макс. 1 кГц								
	Точность регулирования ^{*2}	Менее 0.01% при изменении нагрузки от 0 до 100% (на ном. скорости) Менее 0.01% при изменении внешней температуры от 0 до 50 °С (на ном. скорости) Менее 0.01% при изменении мощности в диапазоне ±10% (на ном. скорости)								
Режим управления моментом (CST)	Источник управления	Внешний аналоговый сигнал								
	Плавность регулирования	Низкочастотный сглаживающий фильтр								
	Ограничение скорости	Через аналоговый вход								
Дискретные Входы/Выходы	Входы	Включение привода, Сброс, Переключение усиления, Сброс счетчика импульсов, Фиксация вала при малой скорости, Ограничение момента/скорости, Выбор заданных положений и скоростей, Аварийная остановка, Ограничение прямого/обратного вращения, Запрет входных импульсов, Толчковый пуск, Выбор предустановленных параметров, Выбор режима управления (Положение / скорость / момент или комбинированный), Выбор электронного коэфф. редукции, функция E-CAM, Выход в ноль, JOG-скорости, Реверс, Останов двигателя, Датчик «исходного положения» (HOME), PR команда по событию и др.								
	Выходы	Выходы импульсного датчика (A, B, Z-фазы: Line Driver и Z: Open collector) Готовность привода, Привод включен, Нулевая скорость, Уровень скорости достигнут, Позиционирование выполнено, Достигнут уровень ограничения момента, Аварийное отключение, Управление э/м тормозом, Выход в ноль выполнен, Предупреждение о перегрузке, Предупреждение об ошибке, Переполнение задания позиционирования, Программное ограничение Вперед/Назад, Операция захвата выполнена, Выполнение команды внутреннего позиционирования, Сигнал выполнения команды движения, Ведущая позиция E-CAM (электронный кулачок) и др.								
Функции защиты		Сверхток, Перенапряжение, Низкое напряжение, Перегрев двигателя, Ошибка рекуперации, Перегрузка, Превышение скорости, Неправильный входн. имп. сигнал, Ошибка позиционирования, Ошибка энкодера, Ошибка настройки, Активация аварийного стопа, Ограничение назад/вперед, Отклонение в контуре положения, Ошибка коммуникации, Отсутствие фазы питания, Комм. тайм-аут, Коротк. замык. на U,V,W или CN1,CN2,CN3.								
Коммуникационный интерфейс		USB / EtherCAT								
Условия эксплуатации и хранения	Условия монтажа	Внутри помещения (вне прямого солнечного света), Вне агрессивных сред (без коррозионных жидкостей и газов, пыли, ЛВС и т.д.)								
	Высота установки	До 1000м над уровнем моря								
	Атм. давление	86кПа ~ 106кПа								
	Рабочая температура	0~55°C (при более высокой температуре требуется внешнее принудительное охлаждение)								
	Температура хранения	-20°C ~ 65°C								
	Влажность	0 ~ 90% RH (без конденсата)								
	Вибростойкость	9.80665м/с ² (1G) до 20Гц, 5.88м/с ² (0.6G) от 20 до 50Гц								
	Степень защиты	IP20								
	Система питания	TN System ^{*3}								
	Сертификация	IEC/EN 61800-5-1, UL 508C, C-tick   								



Примечания:

*1 При полной нагрузке, диапазон регулирования скорости определяется от минимальной скорости (при которой двигатель не будет останавливаться).

*2 При заданной номинальной частоте вращения, отклонение скорости определяется как: (Скорость без нагрузки - Скорость при полной нагрузке) / Номинальная скорость.

*3 TN system: система, в которой есть точка заземления, к которой подключаются все токопроводящие части корпуса электроустановки.

Серия 400В

Серия ASDA-A2-E		400 Вт	750 Вт	1 кВт	1.5 кВт	2 кВт	3 кВт	4.5 кВт	5.5 кВт	7.5 кВт
		04	07	10	15	20	30	45	55	75
Источник питания	Входное напряжение	24 В _{DC} , ±10%								
	Входной ток	0.43А			1.18А			1.66А		
	Входная мощность	10.32 Вт			28.2 Вт			39.85 Вт		
Питание основной схемы	Допуст. диапазон напряжения	3-ф., 380~480 В _{AC} , ±10%								
	Входной ток, Arms	1.40	2.35	3.02	4.24	5.65	8.01	11.9	14.1	17.27
	Продолжительный выходной ток, Arms	2.0	3.35	3.52	5.02	6.66	11.9	20	22.37	30
Система охлаждения		Принудительная вентилятором								
Разрешение энкодера / обратной связи		Инкрементальный энкодер: 20 бит ; Абсолютный энкодер: 17 бит								
Метод управления		SVPWM (широотно-импульсная модуляция пространственных векторов)								
Режимы настройки		Автоматический / Ручной								
Тормозной резистор		Встроенный				Внешний				
Режим управления положением (CSP)	Источник управления	Внешний аналоговый сигнал								
	Плавность регулирования	Низкочастотный и Р-образный фильтры								
	Электронный редуктор	N/M - множитель/делитель, N: 1-32767, M: 1:32767(1/50<N/M<25600)								
	Ограничение момента	Внешний аналоговый сигнал								
	Упреждающая компенсация	Установка параметрами или через аналоговый вход								
Режим управления скоростью (CSB)	Диапазон регул. скорости	1:5000						1:3000		
	Источник управления	Внешний аналоговый сигнал								
	Плавность регулирования	Низкочастотный и S-образный сглаживающие фильтры								
	Ограничение момента	Установка параметрами или через аналоговый вход								
	Полоса пропускания контура скорости	Макс. 1 кГц								
	Точность регулирования *2	Менее 0.01 % при изменении нагрузки от 0 до 100% (на ном. скорости) Менее 0.01% при изменении мощности в диапазоне ±10% (на ном. скорости) Менее 0.01% при изменении внешней температуры от 0 до 50 °C (на ном- скорости)								
Режим управления моментом (CST)	Источник управления	Внешний аналоговый сигнал								
	Плавность регулирования	Низкочастотный сглаживающий фильтр								
	Ограничение скорости	Через аналоговый вход								
Дискретные Входы/Выходы	Входы	Включение привода, Сброс, Переключение усиления, Сброс счетчика импульсов, Фиксация вала при малой скорости, Ограничение момента/скорости, Выбор заданных положений и скоростей, Аварийная остановка, Ограничение прямого/обратного вращения, Запрет входных импульсов, Толчковый пуск, Выбор предустановленных параметров, Выбор режима управления (Положение / скорость / момент или комбинированный), Выбор электронного коэфф. редукции, функция E-CAM, Выход в ноль, JOG-скорости, Реверс, Останов двигателя, Датчик «исходного положения» (HOME), PR команда по событию и др.								
	Выходы	Выходы импульсного датчика (A, B, Z-фазы: Line Driver и Z: Open collector) Готовность привода, Привод включен, Нулевая скорость, Уровень скорости достигнут, Позиционирование выполнено, Достигнут уровень ограничения момента, Аварийное отключение, Управление э/м тормозом, Выход в ноль выполнен, Предупреждение о перегрузке, Предупреждение об ошибке, Переполнение задания позиционирования, Программное ограничение Вперед/Назад, Операция захвата выполнена, Выполнение команды внутреннего позиционирования, Сигнал выполнения команды движения, Ведущая позиция E-CAM (электронный кулачок) и др.								
Функции защиты		Сверхток, Перенапряжение, Низкое напряжение, Перегрев двигателя, Ошибка рекуперации, Перегрузка, Превышение скорости, Неправильный входн. имп. сигнал, Ошибка позиционирования, Ошибка энкодера, Ошибка настройки, Активация аварийного стопа, Ограничение назад/вперед, Отклонение в контуре положения, Ошибка коммуникации, Отсутствие фазы питания, Комм. тайм-аут, Коротк. замык. на U,V,W или CN1,CN2,CN3.								
Коммуникационный интерфейс		USB / EtherCAT								
Условия эксплуатации и хранения	Условия монтажа	Внутри помещения (вне прямого солнечного света), Вне агрессивных сред (без коррозионных жидкостей и газов, пыли, ЛВС и т.д.)								
	Высота установки	До 1000м над уровнем моря								
	Атм. давление	86 кПа ~ 106 кПа								
	Рабочая температура	0~55°C (при более высокой температуре требуется внешнее принудительное охлаждение)								
	Температура хранения	-20°C ~ 65°C								
	Влажность	0 ~ 90% RH (без конденсата)								
	Вибростойкость	9.80665м/с2 (1G) до 20Гц, 5.88м/с2 (0.6G) от 20 до 50Гц								
	Степень защиты	IP 20								
	Система питания	TN System*3								
	Сертификация	IEC/EN 61800-5-1, UL 508C, C-tick   								

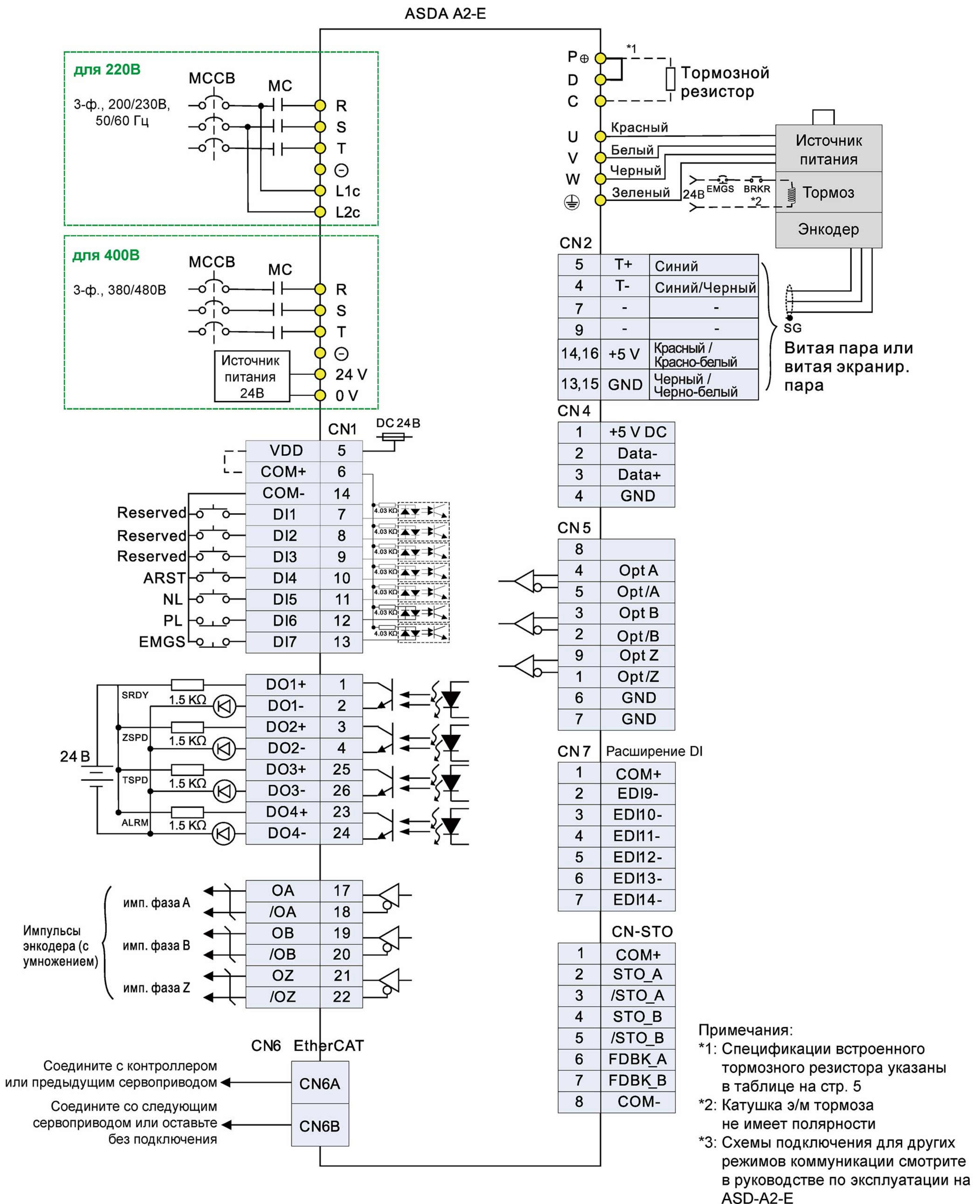
Примечания:

*1 При полной нагрузке, диапазон регулирования скорости определяется от минимальной скорости (при которой двигатель не будет останавливаться).

*2 При заданной номинальной частоте вращения, отклонение скорости определяется как: (Скорость без нагрузки - Скорость при полной нагрузке) / Номинальная скорость

*3 TN system: система, в которой есть точка заземления, к которой подключаются все токопроводящие части корпуса электроустановки.

Режим коммуникации EtherCAT



Спецификации коммуникации

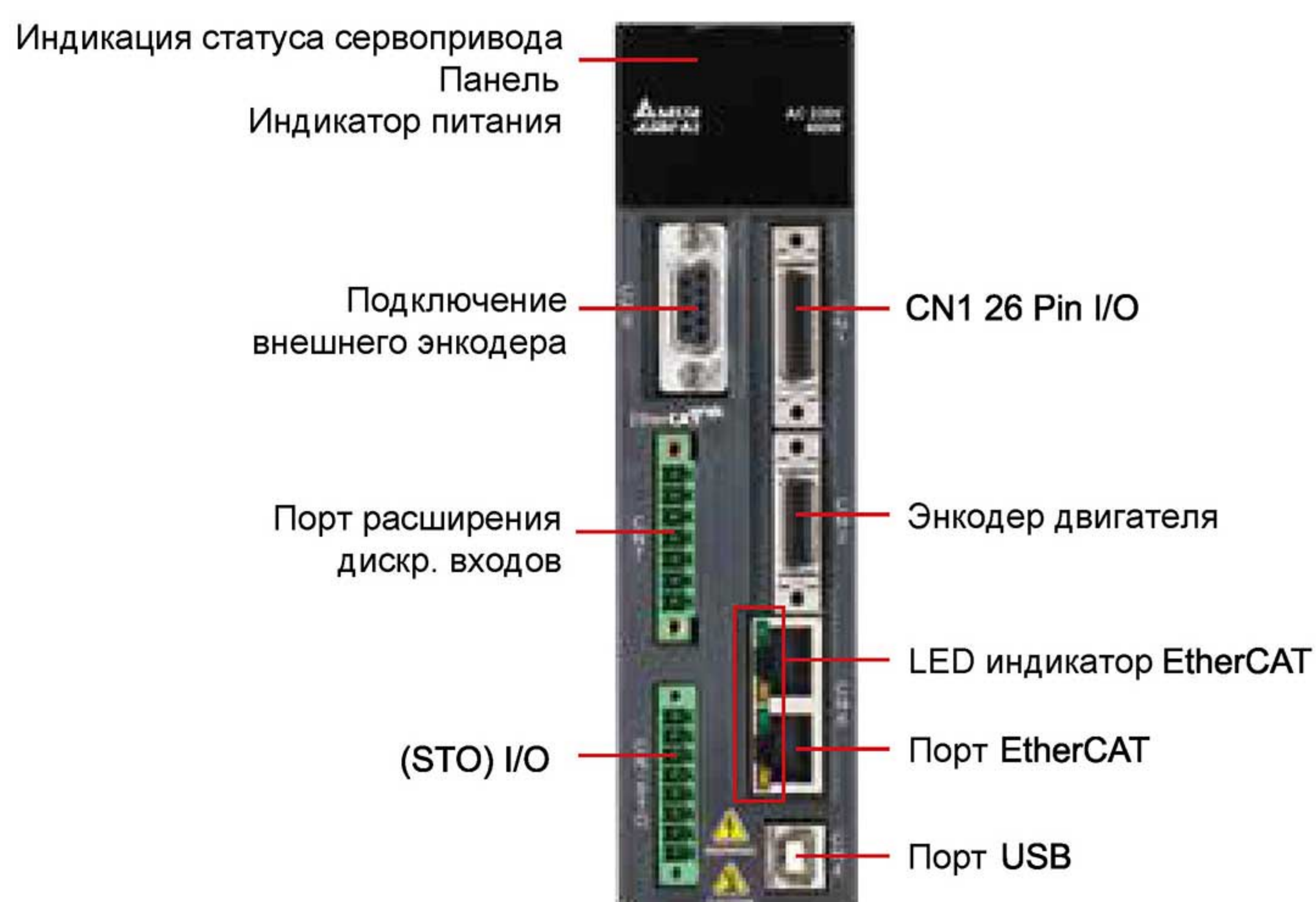
Физический уровень	IEEE802.3u (100 BASE-TX)
Уровень канала данных	APRD, FPRD, BRD, LRD, APWR, FPWR, BWR, LWR, ARMW, FRMW, APRW, FPRW, BRW, LRW
Профиль устройства (CiA402)	Homing Mode, Profile Position Mode, Profile Velocity Mode, Profile Torque Mode, Interpolated Position Mode, Cyclic Syn. Position Mode, Cyclic Syn. Velocity Mode, Cyclic Syn. Torque Mode, Touch Probe Function, Torque Limit Function
Размер обрабатываемых данных	Tx: 8 объектов (32 байта, макс.); Rx: 8 объектов (32 байта, макс.), поддерживается динамическое распределение
Синхронизация шины	Минимальный цикл 250 мкс*
LED индикация	EtherCAT индикатор соединения/активности (L/A) x 2 EtherCAT индикатор работы (RUN) x 1 EtherCAT индикатор ошибки (ERR) x 1

* Эта функция будет доступна в скором времени.

Выбор встроенного тормозного резистора

Серия 220В									
Сервопривод (кВт)	100 Вт	200 Вт	400 Вт	750 Вт	1.0 кВт	1.5 кВт	2.0 кВт	3.0 кВт	
Спецификации встроенного тормозного резистора	нет	нет	40 Вт 40 Ом	60 Вт 40 Ом	60 Вт 40 Ом	60 Вт 40 Ом	100 Вт 20 Ом	100 Вт 20 Ом	
Серия 400В									
Сервопривод (кВт)	400 Вт	750 Вт	1.0 кВт	1.5 кВт	2.0 кВт	3.0 кВт	4.5 кВт	5.5 кВт	7.5 кВт
Спецификации встроенного тормозного резистора	40 Вт 80 Ом	40 Вт 80 Ом	40 Вт 80 Ом	40 Вт 80 Ом	нет	нет	нет	нет	нет

Названия и функции



Информация для заказа



Аксессуары для ASDA-A2-E

Артикул	ASD-CN5C0026
Описание	разъем CN1



Артикул	ASD-CNFS0808
Описание	8-контактный разъем для ввода/вывода сигналов STO

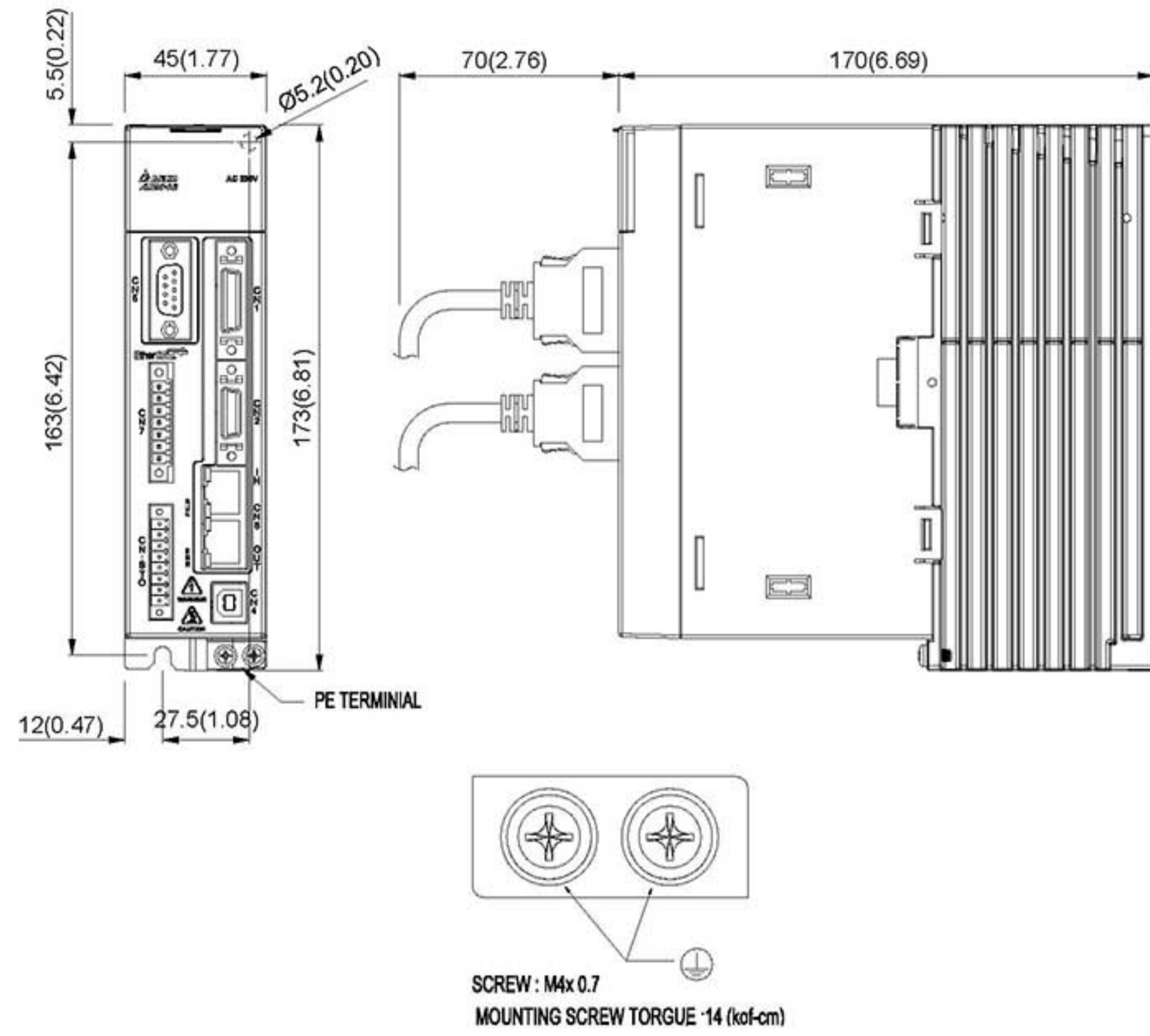


Примечание:
Остальные аксессуары вы найдете в каталоге на сервопривода ASD-A2

Размеры

► Серия 220В

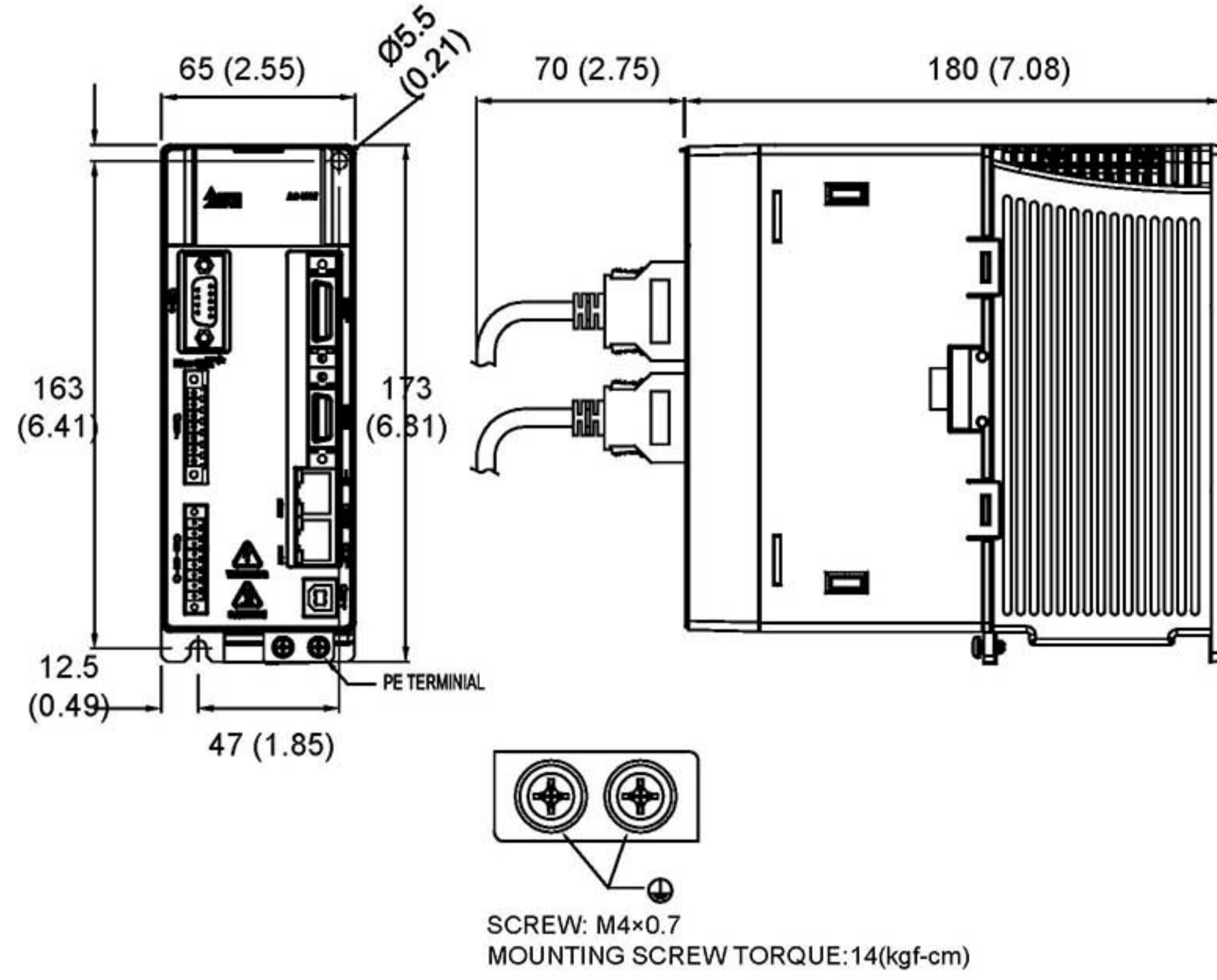
100Вт / 200Вт / 400Вт



Вес 1.5 (3.3)

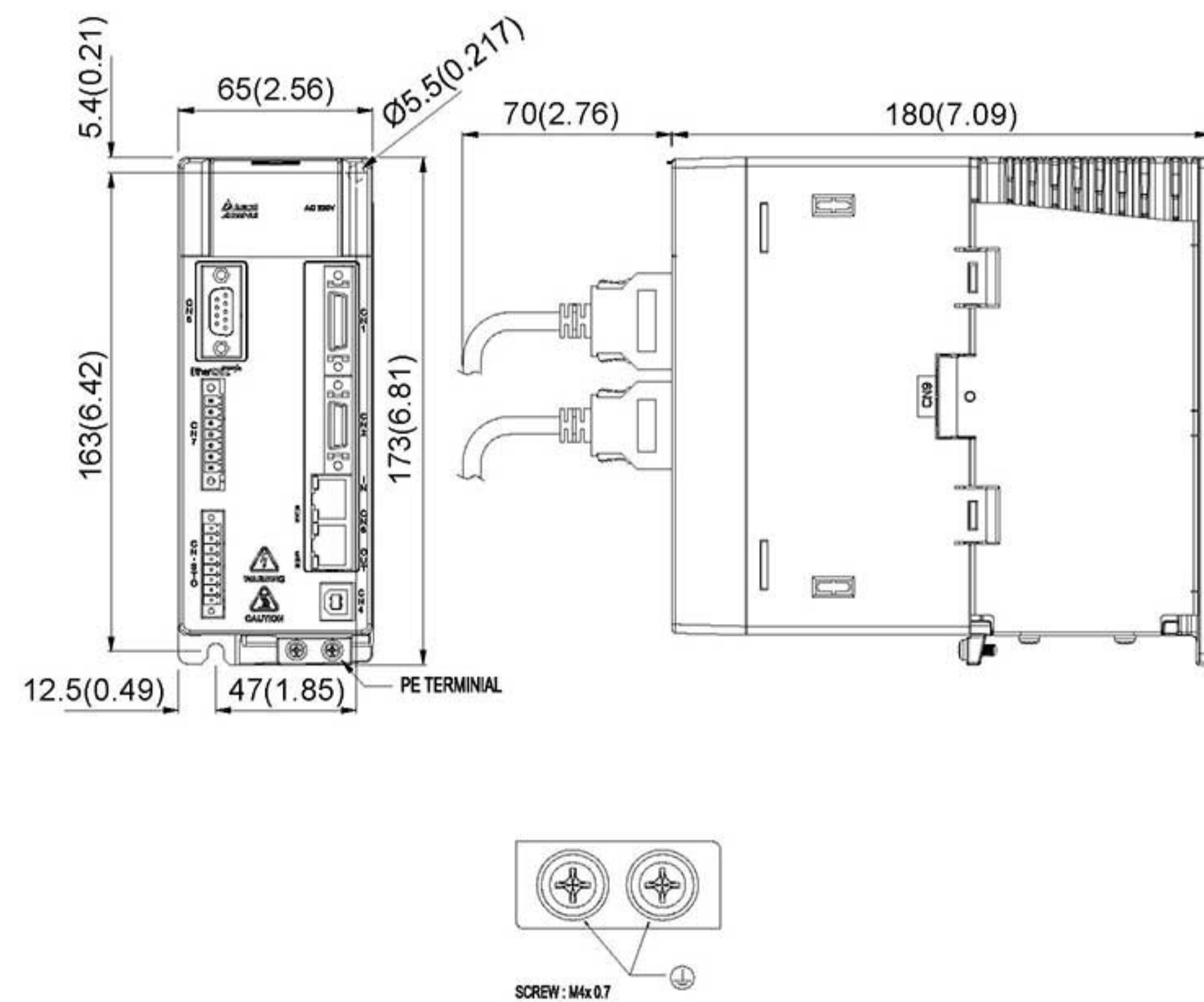
► Серия 400В

400Вт / 750 Вт / 1кВт / 1.5кВт



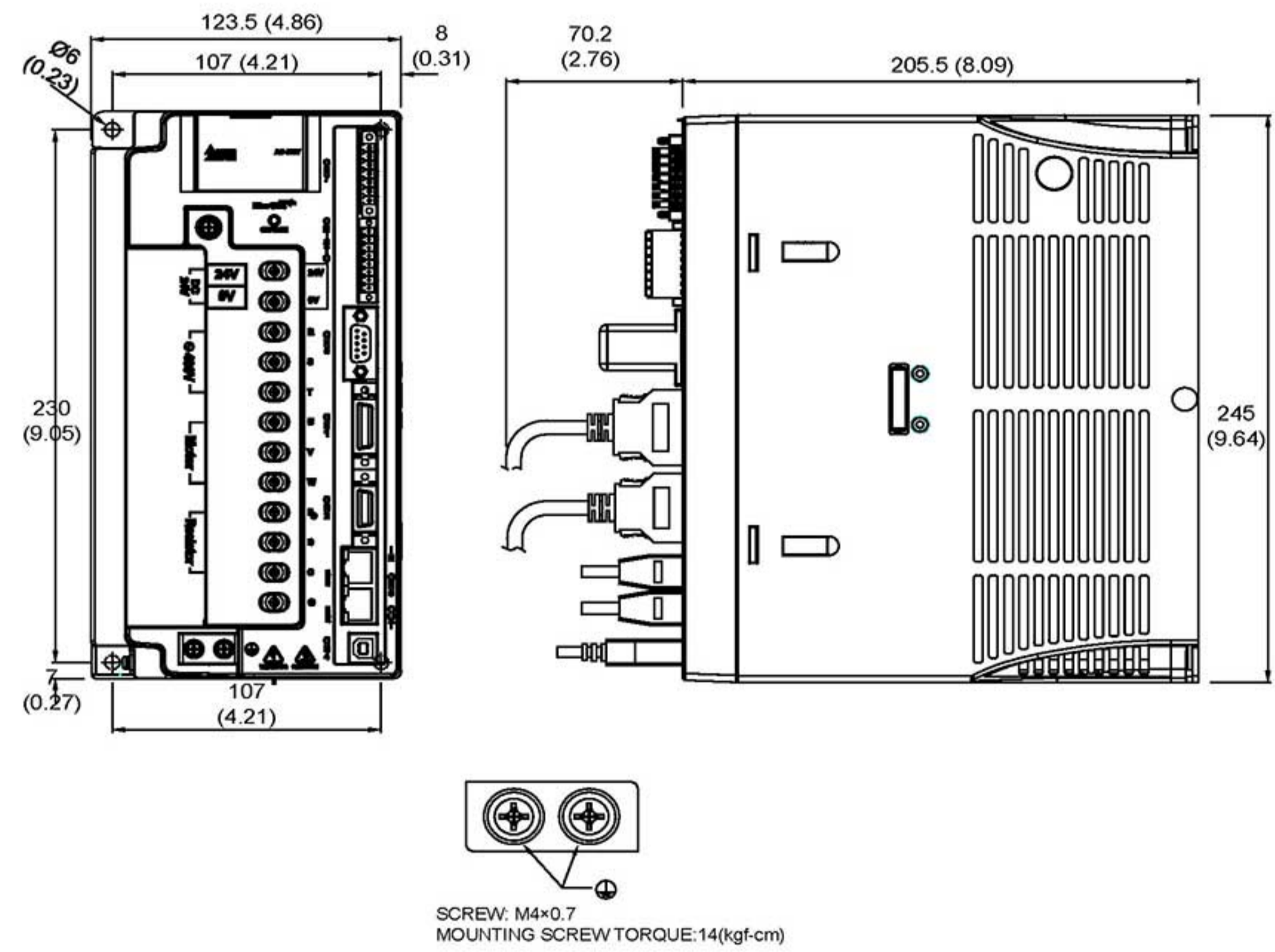
Вес 2.0 (4.4)

750Вт / 1кВт / 1.5кВт



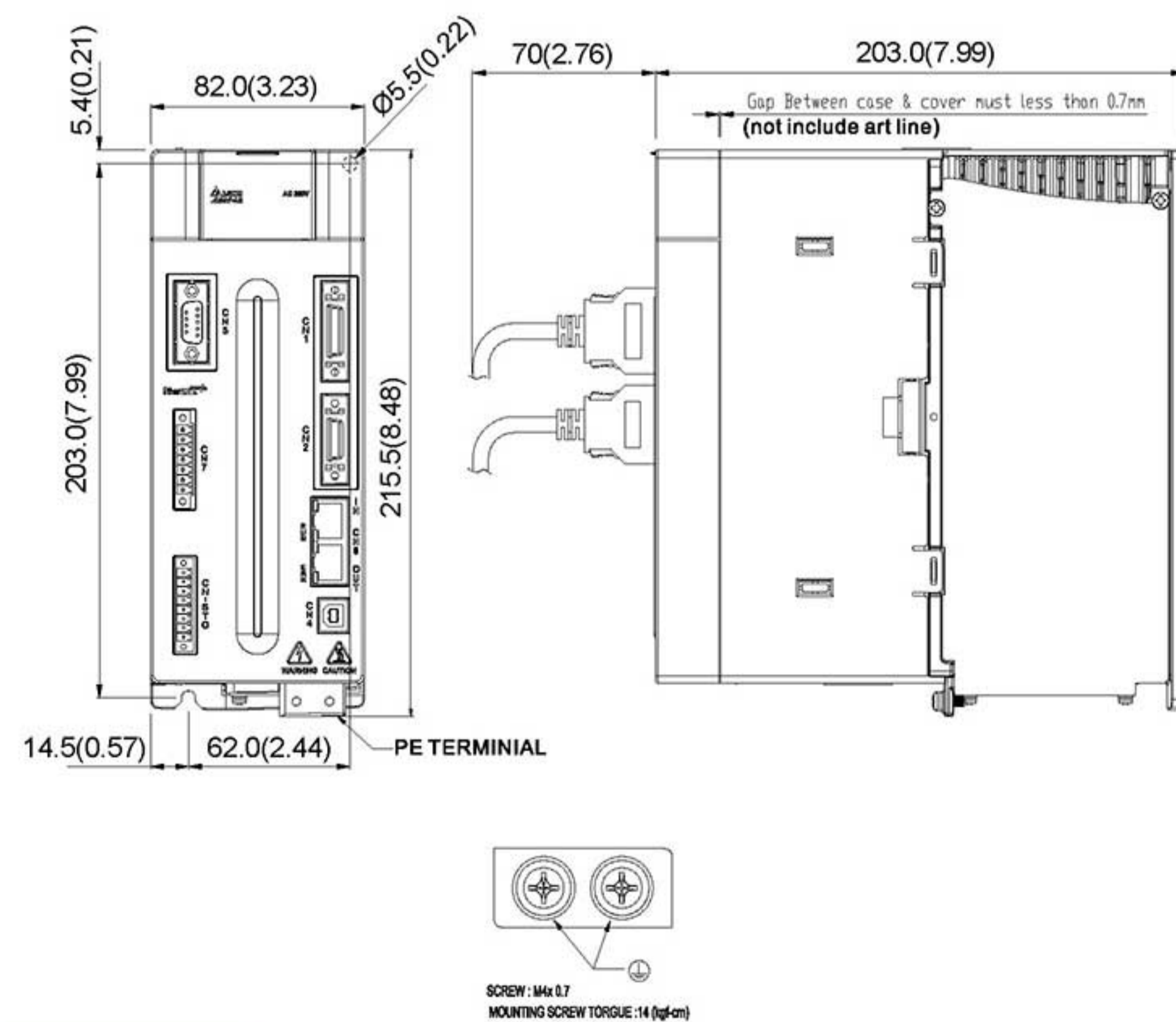
Вес 2.0 (4.4)

2кВт / 3кВт / 4.5кВт / 5.5кВт



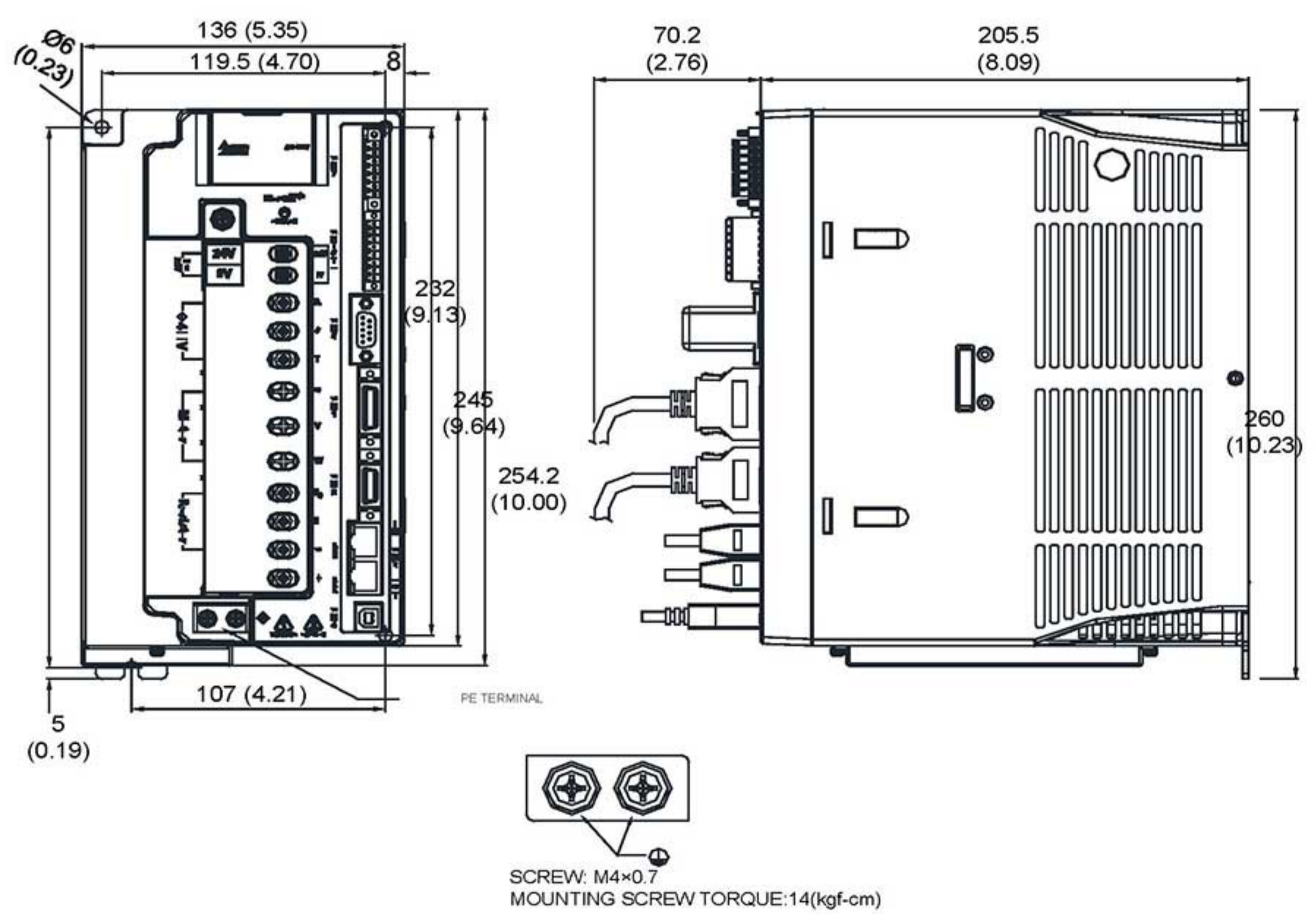
Вес 4.6 (10.1)

2кВт / 3кВт



Вес 2.89 (6.36)

7.5 кВт



Вес 5.5 (12.1)

Примечания:

1. Размеры указаны в мм (дюймах). Вес указан в кг (фунтах).
2. Размеры и вес сервоприводов могут быть изменены без предварительного уведомления.



IABG Headquarters

Delta Electronics, Inc.
Taoyuan Technology Center
No.18, Xing long Rd., Taoyuan City,
Taoyuan County 33068, Taiwan
Тел.: +886-3-362-6301 / Факс: +886-3-371-6301
www.delta.com.tw/industrialautomation

Авторизованный дистрибьютор

ООО «НПО СТОИК»

продажа и сервис
средств промышленной автоматизации
Delta Electronics в России

107392, Москва, ул. Просторная, д.7
Тел./факс: (495) 661-24-61
E-mail: sales@deltronics.ru

Инжиниринг,
готовые системы автоматизации
и шкафы управления

TO@deltronics.ru

<http://www.deltronics.ru>
<http://www.stoikltd.ru>

Региональный представитель