

Отключающая способность при коротком замыкании (по стандартам IEC)

Защита двигателя (тепловая и магнитная защита)



SM1R...



SM1R...

SM2R...

SM3R...

Защита пускателей (магнитная защита)



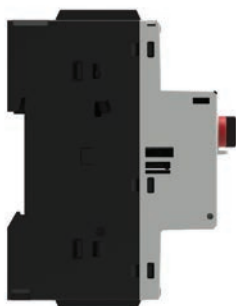
SM1RM...

Номинальный ток	0,1...40А	0,1...40А	34...63А	55...100А	0,1...40А
Тепловая защита	●	●	●	●	●
Магнитная защита	●	●	●	●	●
Индикатор срабатывания	●	●	●	●	●
Чувствительность к обрыву фазы	●	●	●	●	●
Возм. блокир навесн. замком в полож. 0	●	●	●	●	●

Диапазон	230В				400В				500В				690В				230В		400В		440В		500В		690В	
	Icu	Ics	Icu	Ics	Icu	Ics	Icu	Ics	Icu	Ics	Icu	Ics	Icu	Ics	Icu	Ics	Icu	Ics	Icu	Ics	Icu	Ics	Icu	Ics		
[А]	кА	кА	кА	кА	кА	кА	кА	кА	кА	кА	кА	кА	кА	кА	кА	кА	кА	кА	кА	кА	кА	кА	кА	кА		
0,1...0,16	100	100	100	100	100	100	100	100	100	100	100	100	100	100	100	100	100	100	100	100	100	100	100	100		
0,16...0,25	100	100	100	100	100	100	100	100	100	100	100	100	100	100	100	100	100	100	100	100	100	100	100	100		
0,25...0,4	100	100	100	100	100	100	100	100	100	100	100	100	100	100	100	100	100	100	100	100	100	100	100	100		
0,4...0,63	100	100	100	100	100	100	100	100	100	100	100	100	100	100	100	100	100	100	100	100	100	100	100	100		
0,63...1	100	100	100	100	100	100	100	100	100	100	100	100	100	100	100	100	100	100	100	100	100	100	100	100		
1...1,6	100	100	100	100	100	100	100	100	100	100	100	100	100	100	100	100	100	100	100	100	100	100	100	100		
1,6...2,5	100	100	100	100	100	100	100	100	100	100	100	100	100	100	100	100	100	100	100	100	100	100	100	100		
2,5...4	100	100	100	100	100	100	100	100	100	100	100	100	100	100	100	100	100	100	100	100	100	100	100	100		
4...6,5	100	100	100	100	100	100	100	100	100	100	100	100	100	100	100	100	100	100	100	100	100	100	100	100		
6,3...10	100	100	100	100	25	12,5	25	12,5	3	3	100	100	100	100	42	42	42	42	4	2	100	100	100	100		
9...14	100	100	25	12,5	10	5	10	5	3	3	100	100	100	100	42	42	42	42	4	2	100	100	100	100		
13...18	100	50	25	12,5	10	5	10	5	3	3	100	100	100	100	10	5	10	5	4	2	100	100	100	100		
17...23	50	50	15	5	10	5	10	5	3	2	100	100	50	25	10	5	10	5	4	2	100	100	50	25		
20...25	50	50	15	5	10	5	10	5	3	2	100	100	50	25	10	5	10	5	4	2	100	100	50	25		
24...32	50	50	10	5	10	5	10	5	3	2	100	100	50	25	10	5	10	5	4	2	100	100	50	25		
30...40	20	20	10	5	10	5	10	5	3	2	100	100	20	10	10	5	10	5	4	2	100	100	20	25		
34...50	-	-	-	-	-	-	-	-	-	-	100	100	50	50	35	27	10	8	5	5	-	-	-	-		
45...63	-	-	-	-	-	-	-	-	-	-	100	100	50	50	35	27	10	8	5	5	-	-	-	-		
55...75	-	-	-	-	-	-	-	-	-	-	100	100	50	38	40	30	8	6	5	4	-	-	-	-		
70...90	-	-	-	-	-	-	-	-	-	-	100	100	50	38	40	30	8	6	5	4	-	-	-	-		
80...100	-	-	-	-	-	-	-	-	-	-	100	100	50	38	40	30	8	6	5	4	-	-	-	-		

SM1R... МОДУЛЬНЫЕ РАЗМЕРЫ

- Монтаж с передней стороны шкафа или в модульных шкафах для быстрого доступа к кнопкам, позволяющий исключить открывание дверцы лицами, не являющимися техническими специалистами.
- Вспомогательные контакты, контакты для индикации срабатывания и расцепители, совместимые с модульными шкафами.



40 А в устройстве шириной 45мм

- Номиналы от 0,1А до 40А в устройстве шириной всего лишь 45мм.
- Высокая отключающая способность при к.з. до 40А.
- Пускатели с небольшими габаритами и малой стоимостью.



SM1R... ИНДИКАЦИЯ СРАБАТЫВАНИЯ

- Индикация срабатывания тепловой и магнитной защиты с помощью соответствующего положения ручки.
- Специальная оптическая сигнализация срабатывания по короткому замыканию; обеспечивает максимум безопасности для операторов и высокую надежность системы.
- Вспомогательные контакты для индикации срабатывания с возможностью различения перегрузки по току и короткого замыкания.



SM1... ВЫСОКОКАЧЕСТВЕННЫЙ ПЛАСТИК

- Пластиковые детали соответствуют стандарту IEC/EN/BS 60335 для бытового применения. Могут применяться в учреждениях общественного питания.
- Пластиковые детали соответствуют стандарту EN 45545: требованиям к огнестойкости и уровню образования дыма. Пригодны для использования в железнодорожных системах.

РУЧКИ-БЛОКИРОВАТЕЛИ ДВЕРЦЫ

- Поворотные ручки-блокираторы дверцы на всех устройствах линейки с возможностью блокировки навесным замком. Обеспечивают соответствие оборудования нормативам техники безопасности.
- Характеризуются прочностью, простотой и легкостью установки.



Отключающая способность при коротком замыкании (по стандартам UL508)
(мощность в л.с. см. на стр. 1-5)

Контроль предохранителей



SM1PF...

0,2A

-
-
-
-



SM1P...



SM1R... - SM2R... - SM3R...

UL508 / UL 60947-4-1 Ручной пускатель - Отключающая способность при коротком замыкании

Отключение двигателя. Групповая установка двигателей

Защита

Отключение двигателя

Групповая установка двигателей

Защита

Защита отходящего проводника

UL508 / UL 60947-4-1 Ручной пускатель двигателя с самозащитой тип E Отключающая способность при коротком замыкании (Характеристики Type F см. на стр. 1-5)

		230В		400В		440В		500В		690В		240В / 480В / 600В			480В / 600В		480В / 600В		480Y/277V		600Y/347V		240 В		480Y/277V		600Y/347V		
		Icu	Ics	Icu	Ics	Icu	Ics	Icu	Ics	Icu	Ics	Icu	Ics	Icu	Ics	Icu	Ics	Icu	Ics	Icu	Ics	Icu	Ics	Icu	Ics	Icu	Ics	Icu	Ics
		кА	кА	кА	кА	кА	кА	кА	кА	кА	кА	кА	кА	кА	кА	кА	кА	кА	кА	кА	кА	кА	кА	кА	кА	кА	кА	кА	кА
-	-	-	-	-	-	-	-	-	-	-	-	-	-	50	50	50	50	50	50	50	50	50	50	50	50	50	50	50	50
100	100	100	100	100	100	100	100	100	100	100	100	100	100	50	50	50	50	50	50	50	50	50	50	50	50	50	50	50	50
-	-	-	-	-	-	-	-	-	-	-	-	-	-	50	50	50	50	50	50	50	50	50	50	50	50	50	50	50	50
-	-	-	-	-	-	-	-	-	-	-	-	-	-	50	50	50	50	50	50	50	50	50	50	50	50	50	50	50	50
-	-	-	-	-	-	-	-	-	-	-	-	-	-	50	50	50	50	50	50	50	50	50	50	50	50	50	50	50	50
-	-	-	-	-	-	-	-	-	-	-	-	-	-	30	30	30	100А Класс J	30	30	30	30	30	30	30	30	30	30	30	30
-	-	-	-	-	-	-	-	-	-	-	-	-	-	30	30	30	100А Класс J	30	30	30	30	30	30	30	30	30	30	30	30
-	-	-	-	-	-	-	-	-	-	-	-	-	-	30	30	30	100А Класс J	30	30	30	30	30	30	30	30	30	30	30	30
-	-	-	-	-	-	-	-	-	-	-	-	-	-	30	30	30	100А Класс J	30	30	30	30	30	30	30	30	30	30	30	30
-	-	-	-	-	-	-	-	-	-	-	-	-	-	30	30	-	100А Класс J	30	30	30	30	30	30	30	30	30	30	30	30
-	-	-	-	-	-	-	-	-	-	-	-	-	-	30	30	-	100А Класс J	30	30	30	30	30	30	30	30	30	30	30	30
-	-	-	-	-	-	-	-	-	-	-	-	-	-	5	5	-	200А Класс J	30	30	30	30	30	30	30	30	30	30	30	30
-	-	-	-	-	-	-	-	-	-	-	-	-	-	5	5	-	200А Класс J	30	30	30	30	30	30	30	30	30	30	30	30
-	-	-	-	-	-	-	-	-	-	-	-	-	-	5	5	-	200А Класс J	30	30	30	30	30	30	30	30	30	30	30	30
-	-	-	-	-	-	-	-	-	-	-	-	-	-	5	5	-	200А Класс J	30	30	30	30	30	30	30	30	30	30	30	30
-	-	-	-	-	-	-	-	-	-	-	-	-	-	-	-	-	200А Класс J	50	10	50	10	50	10	50	10	100	50	-	-
-	-	-	-	-	-	-	-	-	-	-	-	-	-	-	-	-	200А Класс J	50	10	50	10	50	10	50	10	100	50	-	-
-	-	-	-	-	-	-	-	-	-	-	-	-	-	-	-	-	200А Класс J	40	10	40	10	40	10	40	10	100	40	-	-
-	-	-	-	-	-	-	-	-	-	-	-	-	-	-	-	-	200А Класс J	40	10	40	10	40	10	40	10	100	40	-	-
-	-	-	-	-	-	-	-	-	-	-	-	-	-	-	-	-	200А Класс J	40	10	40	10	40	10	40	10	100	40	-	-

① Значения действительны только для SM1RE... ② Предохранитель или выключатель.

● КОРПУСА

- Доступны различные типы пластиковых корпусов для выключателей защиты двигателя с управлением как поворотной ручкой, так и кнопками, номинальным током до 40А.
- Настенные и встраиваемые.
- Идеальны для небольших машин и изолированных двигателей.
- Класс защиты IP65 (UL Type 4X) и устойчивость к воздействию УФ-излучения.
- Пластик высокой прочности, IK07; успешно выдерживает испытания на ударную прочность с помощью падающего шарика по стандарту UL.
- Сертифицированы по стандарту UL.



● SM1... ВОЗМОЖНОСТЬ УСТАНОВКИ БЛОКИРУЮЩИХ НАВЕСНЫХ ЗАМКОВ

- Серийная конструкция всех изделий линейки автоматических выключателей для защиты двигателей с управлением поворотной ручкой или кнопками. Это повышает безопасность операторов при выполнении техобслуживания и выводе оборудования из эксплуатации.



● UL Type E

- Линейка с поворотной ручкой сертифицирована согласно UL Type E.
- Для удовлетворения требованиям сертификации Type E по стандарту UL устройства защиты от короткого замыкания должны иметь увеличенные зазоры между клеммами и выдерживать жесткие испытания на короткое замыкание.
- Позволяет отказаться от использования других устройств защиты от короткого замыкания перед выключателем для защиты двигателя.

● UL Type F

- Пускатели, соответствующие Type F, представляют собой комбинированное устройство в составе автоматического выключателя для защиты двигателя и контактора, протестированного в условиях короткого замыкания для проверки соответствия требованиям типа координации.
- Автоматические выключатели для защиты двигателей SM1R сертифицированы на соответствие UL Type F в сочетании с контакторами типов BG и BF.
- Пускатель, соответствующий Type F, является наиболее комплексным и предоставляет собой устройство, которое наиболее предпочтительно использовать для управления двигателем и его защиты.



Характеристики UL

Пускатели Type E и Type F

Стандарт UL определяет комбинированный пускатель, или комбинированный стартер, как пускатель двигателя, объединяющий в себе функции защиты и пригодности к разъединению цепи под нагрузкой. В этом случае обеспечивается защита как от перегрузки, так и от короткого замыкания.

В стандарте UL508 (в настоящее время, соотносящегося со стандартами IEC (МЭК) в виде UL 60947-4-1),

можно найти различные типы пускателей Type A, Type B и т.д., в состав которых входят различные устройства, предназначенные для управления двигателем, его защиты и разъединения цепи под нагрузкой. Пускатели, соответствующие Type E и Type F, в обычном случае представляют собой наилучшее решение для управления двигателем и его защиты.

Type E	Type F
<p>Пускатель, соответствующий Type E пригоден для использования в цепях, в которых на его выходе отсутствуют какие-либо другие устройства защиты от короткого замыкания. Типичный пускатель, относящийся к Type E, представляет собой автоматический выключатель для защиты двигателей, объединяющий в одном устройстве функции управления, разъединения цепи под нагрузкой и защиты от короткого замыкания и перегрузки. Пускатель, который НЕ сертифицирован как соответствующий Type E, несмотря на наличие в нем устройств защиты от короткого замыкания, в обязательном порядке требует установки дополнительного устройства защиты от короткого замыкания на его выходе.</p> <p>ФУНКЦИИ:</p> <ul style="list-style-type: none"> – разъединение цепи под нагрузкой; – защита от короткого замыкания; – защита от перегрузки; – управление двигателем. 	<p>Пускатель Type F имеет такие же характеристики, что и пускатель Type E, но в его состав входит контактор для удаленного или автоматического управления двигателем.</p> <p>ФУНКЦИИ:</p> <ul style="list-style-type: none"> – разъединение цепи под нагрузкой (автоматический выключатель для защиты двигателей); – защита от короткого замыкания (автоматический выключатель для защиты двигателей); – защита от перегрузки (автоматический выключатель для защиты двигателей); – управление двигателем (контактор).
 <ul style="list-style-type: none"> ● Барьер разделения фаз (обязательный) ● Автоматический выключатель для защиты двигателей 	 <ul style="list-style-type: none"> ● Барьер разделения фаз (обязательный) ● Автоматический выключатель для защиты двигателей ● Жесткий соединитель (опционально) ● Контактор

КООРДИНАЦИЯ С УСТРОЙСТВАМИ ДЛЯ ЗАЩИТЫ ОТ КОРТКОГО ЗАМЫКАНИЯ ТИПА 1 И ТИПА 2

В стандарт UL 60947-4-1 введены понятия координации с устройствами для защиты от короткого замыкания типа 1 и типа 2.

Координация типа 1 требует, чтобы в условиях короткого замыкания пускатель не создавал опасности для людей или оборудования, хотя он может оказаться непригодными для дальнейшей эксплуатации без ремонта и замены частей.

Координация типа 2 требует, чтобы в условиях короткого замыкания пускатель не создавал опасности для людей или оборудования и оставался пригодными для дальнейшей эксплуатации.

На следующей странице приведены таблицы координации.

ЗАЩИТА ОТХОДЯЩЕГО ПРОВОДНИКА

Автоматические выключатели для защиты двигателей SM имеют маркировку "Защита отходящего проводника для групповой установки". Когда автоматический выключатель для защиты двигателей имеет такую маркировку, его можно использовать в агрегатах для пуска двигателей в которых в условиях, предусматриваемых стандартом UL, можно уменьшить сечение кабелей. Использование кабелей с меньшими сечениями снижает стоимость системы и облегчает разводку. Кроме того, эти автоматические выключатели для защиты двигателей могут использоваться для управления трансформаторами вместо сертифицированных предохранителей или выключателей UL 489.

Максимальная мощность для управления двигателем согласно UL/CSA

		Однофазная		Трёхфазная		
		110В-120В [л.с.]	220В-240В [л.с.]	200В-208В [л.с.]	220-240В [л.с.]	440-480В [л.с.]
SM1R0016	SM1P0016	—	—	—	—	—
SM1R0025	SM1P0025	—	—	—	—	—
SM1R0040	SM1P0040	—	—	—	—	—
SM1R0063	SM1P0063	—	—	—	—	—
SM1R0100	SM1P0100	—	—	—	1/2	1/2
SM1R0160	SM1P0160	—	1/10	—	3/4	1
SM1R0250	SM1P0250	—	1/6	1/2	1/2	1
SM1R0400	SM1P0400	1/8	1/3	3/4	3/4	2
SM1R0650	SM1P0650	1/4	1/2	1,5	1,5	3
SM1R1000	SM1P1000	1/2	1,5	2	3	5
SM1R1400 / SM1RE1400	SM1P1400	3/4	2	3	3	10
SM1R1800 / SM1RE1800	SM1P1800	1	3	5	5	10
SM1R2300 / SM1RE2300	SM1P2300	1,5	3	5	7,5	15
SM1R2500 / SM1RE2500	SM1P2500	2	3	5	7,5	15
SM1R3200 / SM1RE3200	SM1P3200	2	5	10	10	20
SM1R4000	SM1P4000	3	7,5	10	10	30
SM2R5000	---	3	10	15	15	30
SM2R6300	---	5	10	20	20	40
SM3R7500	---	5	15	20	25	50
SM3R9000	---	7 1/2	20	25	30	60
SM3R9900	---	10	20	30	30	75

❶ Значения действительны только для SM1R... и SM1RE...

Пускатели Type F (Комбинированные пускатели двигателя)

Координация типа 1 - Координация типа 1 требует, чтобы в условиях короткого замыкания пускатель не создавал опасности для людей или оборудования, хотя он может оказаться непригодными для дальнейшей эксплуатации без ремонта и замены частей.

Автоматический выключатель для защиты двигателей	Диапазон регулировки теплового расцепителя [A]	Контактор	Отключающая способность при коротком замыкании		
			240В	480Y/277V	600Y/347V
SM1R0016	0,1...0,16	BG06...BG12, BF09...BF38	65	65	50
SM1R0025	0,16...0,25	BG06...BG12, BF09...BF38	65	65	50
SM1R0040	0,25...0,4	BG06...BG12, BF09...BF38	65	65	50
SM1R0063	0,4...0,63	BG06...BG12, BF09...BF38	65	65	50
SM1R0100	0,63...1	BG06...BG12, BF09...BF38	65	65	50
SM1R0160	1...1,6	BG06...BG12, BF09...BF38	65	65	50
SM1R0250	1,6...2,5	BG06...BG12, BF09...BF38	65	65	30
SM1R0400	2,5...4	BG06...BG12, BF09...BF38	65	65	30
SM1R0650	4...6,5	BG06...BG12, BF09...BF38	65	65	30
SM1RE1000	6,3...10	BF09...BF38	65	65	30
SM1RE1400	9...14	BF18...BF38	65	65	30
SM1RE1800	13...18	BF18...BF38	65	65	–
SM1RE2300	17...23	BF18...BF38	30	30	–
SM1RE2500	20...25	BF25...BF38	30	30	–
SM1RE3200	24...32	BF32, BF38	10	10	–
SM2R5000	34...50	BF40...BF150	50	50	–
SM2R6300	45...63	BF50...BF150	50	50	–
SM3R7500	55...75	BF65...BF150	40	40	–
SM3R9000	70...90	BF80...BF150	40	40	–
SM3R9900	80...100	BF115...BF150	40	40	–

● BG06 непригоден для 600Y/347V.

Координация типа 2 - Координация типа 2 требует, чтобы в условиях короткого замыкания пускатель не создавал опасности для людей или оборудования и оставался пригодными для дальнейшей эксплуатации.

Автоматический выключатель для защиты двигателей	Диапазон регулировки теплового расцепителя [A]	Контактор	Отключающая способность при коротком замыкании		
			240В	480Y/277V	600Y/347V
SM1R0016	0,1...0,16	BF26, BF32, BF38	65	65	50
SM1R0025	0,16...0,25	BF26, BF32, BF38	65	65	50
SM1R0040	0,25...0,4	BF26, BF32, BF38	65	65	50
SM1R0063	0,4...0,63	BF26, BF32, BF38	65	65	50
SM1R0100	0,63...1	BF26, BF32, BF38	65	65	50
SM1R0160	1...1,6	BF26, BF32, BF38	65	65	50
SM1R0250	1,6...2,5	BF26, BF32, BF38	65	65	30
SM1R0400	2,5...4	BF26, BF32, BF38	65	65	30
SM1R0650	4...6,5	BF26, BF32, BF38	65	65	30
SM1RE1000	6,3...10	BF26, BF32, BF38	65	65	30
SM1RE1400	9...14	BF26, BF32, BF38	65	65	30
SM1RE1800	13...18	BF26, BF32, BF38	65	65	–
SM1RE2300	17...23	BF26, BF32, / BF38	10 / 30	10 / 30	–
SM1RE2500	20...25	BF26, BF32, / BF38	10 / 30	10 / 30	–
SM1RE3200	24...32	BF32, BF38	10	10	–
SM2R5000	34...50	BF95, BF115, BF150	50	50	–
SM2R6300	45...63	BF95, BF115, BF150	50	50	–
SM3R7500	55...75	BF95, BF115, BF150	40	40	–
SM3R9000	70...90	BF95, BF115, BF150	40	40	–
SM3R9900	80...100	BF115, BF150	40	40	–

Автоматические выключатели для защиты двигателей SM1... с номинальным током до 40А. Тепловая и магнитная защита



SM1P...



SM1R...

- ❶ Для выключателей SM1R... сертифицированных согласно UL Type E, следует добавлять к кодовому обозначению букву E. Пример: SM1RE1000.
- ❷ 10In max для номиналов калибровки 0,1...0,16А и 0,16...0,25А.

Код заказа	Диапазон регулировки срабатывания тепловой защиты [А]	Отключ. способ. при коротком замыкании при напр. 400В		Кол-во в упак.	Вес
		Icu [кА]	Ics [кА]		

Управление кнопками.

SM1P0016	0,1...0,16	100	100	1	0,280
SM1P0025	0,16...0,25	100	100	1	0,280
SM1P0040	0,25...0,4	100	100	1	0,280
SM1P0063	0,4...0,63	100	100	1	0,280
SM1P0100	0,63...1	100	100	5	0,280
SM1P0160	1...1,6	100	100	5	0,280
SM1P0250	1,6...2,5	100	100	5	0,350
SM1P0400	2,5...4	100	100	5	0,350
SM1P0650	4...6,5	100	100	5	0,350
SM1P1000	6,3...10	100	100	5	0,350
SM1P1400	9...14	25	12,5	5	0,350
SM1P1800	13...18	25	12,5	5	0,350
SM1P2300	17...23	15	5	1	0,350
SM1P2500	20...25	15	5	1	0,350
SM1P3200	24...32	10	5	1	0,350
SM1P4000	30...40	10	5	1	0,350

Управление поворотной ручкой.

SM1R0016	0,1...0,16	100	100	1	0,320
SM1R0025	0,16...0,25	100	100	1	0,320
SM1R0040	0,25...0,4	100	100	1	0,320
SM1R0063	0,4...0,63	100	100	1	0,320
SM1R0100	0,63...1	100	100	5	0,320
SM1R0160	1...1,6	100	100	5	0,320
SM1R0250	1,6...2,5	100	100	5	0,320
SM1R0400	2,5...4	100	100	5	0,390
SM1R0650	4...6,5	100	100	5	0,390
SM1R1000❶	6,3...10	100	100	5	0,390
SM1R1400❶	9...14	100	100	5	0,390
SM1R1800❶	13...18	100	100	5	0,390
SM1R2300❶	17...23	50	25	1	0,390
SM1R2500❶	20...25	50	25	1	0,390
SM1R3200❶	24...32	50	25	1	0,390
SM1R4000	30...40	20	10	1	0,390

Общие характеристики

SM1P... и SM1R... представляют собой автоматические выключатели для защиты двигателей с высокой отключающей способностью. Регулировки в диапазоне от 0,1 до 40А позволяют осуществлять управление и защиту двигателей мощностью до 22кВт (при напряжении 400В). Выключатели SM1P... имеют размеры, соответствующие стандарту DIN 43880, позволяющие устанавливать их во все модульные шкафы, имеющиеся на рынке. Выключатели SM1R... серийно оснащены индикатором срабатывания магнитного расцепления, позволяющим избежать опасного замыкания цепей, ранее разомкнутых вследствие короткого замыкания. Выключатели SM1R... номиналом до 32А, оснащенные принадлежностью SM1X9000R, сертифицированы как относящиеся к Type E согласно UL60947-4-1; только для номиналов от 6,5 до 32А исполнение, соответствующее Type E следует заказывать, указывая специальный код SM1RE...❶. Выключатели SM1R... в сочетании с контакторами ВГ... и ВГ... сертифицированы как относящиеся к Type F согласно UL 60947-4-1 (см. стр. 1-4 и 1-5). Автоматические выключатели для защиты двигателей SM1P... и SM1R... пригодны для разъединения цепи под нагрузкой в соответствии со стандартом IEC/EN/BS 60947 и могут блокироваться навесным замком в положении ВЫКЛ без использования дополнительных принадлежностей. Высокая отключающая способность позволяет в большинстве случаев отказаться от использования предохранителей.

Рабочие характеристики

- номинальное напряжение изоляции Ui: 690В
- номинальное выдерживаемое импульсное перенапряжение: 6кВ
- номинальная частота: 50/60Гц
- номинальный максимальный ток: 40А
- число диапазонов регулирования: 16
- отключающая способность: см. таблицу на стр. 1-2
- мощность рассеивания на фазу: 0,7...3,3Вт
- ток срабатывания магнитной защиты: 13In max❷
- класс расцепления: 10А
- чувствительность к обрыву фазы
- механическая износостойкость: 100 000 циклов
- электрическая износостойкость: 100 000 циклов
- установка на рейку DIN 35 мм (IEC/EN/BS 60715)
- установочное положение: любое
- категория использования: А
- возможность блокирования навесным замком в положении ВЫКЛ: Ø4мм
- класс защиты: IP20.

Сертификация и соответствие стандартам

Полученные сертификаты: cULus, EAC. Выключатели SM1R... сертифицированы как относящиеся к Type E и Type F номиналом до 32А (Ручной пускатель двигателя с самозащитой) согласно UL 60947-4-1. Оформляемые в настоящее время сертификаты: CCC. Соответствие стандартам: IEC/EN/BS 60947-1, IEC/EN/BS 60947-2, IEC/EN/BS 60947-4-1, UL 60947-4-1, CSA C22.2 № 60947-1, CSA C22.2 № 60947-4-1. Применяемый пластик соответствует стандартам: IEC/EN/BS 60335 и EN 45545.

Автоматические выключатели для защиты двигателей SM1RM... с номинальным током до 40А. Магнитная защита



SM1RM...

- ❸ 10In max для номиналов калибровки 0,1...0,16А и 0,16...0,25А.

Код заказа	Номин. ток и ток срабатывания магн. защиты		Отключ. способ. при коротком замыкании при напр. 400В		Кол-во в упак.	Вес
	Ном. ток [А]	Ток сраб. [А]	Icu [кА]	Ics [кА]		

Управление поворотной ручкой.

SM1RM0016	0,16	1,6	100	100	1	0,320
SM1RM0025	0,25	2,5	100	100	1	0,320
SM1RM0040	0,4	5,2	100	100	1	0,320
SM1RM0063	0,63	8,2	100	100	1	0,320
SM1RM0100	1	13	100	100	5	0,320
SM1RM0160	1,6	21	100	100	5	0,320
SM1RM0250	2,5	33	100	100	5	0,320
SM1RM0400	4	52	100	100	5	0,390
SM1RM0650	6,5	85	100	100	5	0,390
SM1RM1000	10	130	100	100	5	0,390
SM1RM1400	14	182	100	100	5	0,390
SM1RM1800	18	234	100	100	5	0,390
SM1RM2300	23	299	50	25	1	0,390
SM1RM2500	25	325	50	25	1	0,390
SM1RM3200	32	416	50	25	1	0,390
SM1RM4000	40	520	20	10	1	0,390

Общие характеристики

SM1RM... представляют собой автоматические выключатели для защиты двигателей только с магнитной защитой с высокой отключающей способностью. Они предназначены в основном для защиты пускателей, в состав которых входит тепловое реле или другое устройство защиты от перегрузки. Регулировки в диапазоне от 0,1 до 40А позволяют осуществлять управление и защиту пускателей мощностью до 22кВт (при напряжении 400В).

Рабочие характеристики

- номинальное напряжение изоляции Ui: 690В
- номинальное выдерживаемое импульсное перенапряжение: 6 кВ
- номинальная частота: 50/60Гц
- номинальный максимальный ток: 40А
- отключающая способность: см. таблицу на стр. 1-3
- мощность рассеивания на фазу: 0,7...3,3Вт
- ток срабатывания магнитной защиты: 13In max❸
- механическая износостойкость: 100 000 циклов
- электрическая износостойкость: 100 000 циклов
- установка на рейку DIN 35 мм (IEC/EN/BS 60715)
- установочное положение: любое
- категория использования: А
- возможность блокирования навесным замком в положении ВЫКЛ: Ø4мм
- класс защиты: IP20.

Сертификация и соответствие стандартам

Полученные сертификаты: cULus, EAC. Оформляемые в настоящее время сертификаты: CCC. Соответствие стандартам: IEC/EN/BS 60947-1, IEC/EN/BS 60947-2, IEC/EN/BS 60947-4-1, UL 60947-4-1, CSA C22.2 № 60947-1, CSA C22.2 № 60947-4-1. Применяемый пластик соответствует стандартам: IEC/EN/BS 60335 и EN 45545.



SM1X11...



SM1X12...

SM1X1311

SM1X1311M



SM1X14...

SM1X15...R

SM1X15...P



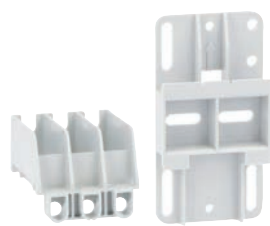
SM1X16...



SM1X18200R



SM1X185



SM1X9000R

BFX8901

SM1X8902

Код заказа	Характеристики	Кол-во в упак.	Вес
		шт.	кг
Дополнительные вспомогательные контакты.			
SM1X1120	Фронтальная установка 2 НО	10	0,016
SM1X1111	Фронтальная установка 1 НО+1 НЗ	10	0,016
SM1X1220	Боковая установка 1 НО	2	0,036
SM1X1211	Боковая установка 1 НО+1 НЗ	10	0,016
SM1X1202	Боковая установка 2 НЗ	1	0,036
SM1X1311	Боковая установка. Контакты для извещения о срабатывании тепловой и магнитной защиты 1 НО+1 НЗ	1	0,036
SM1X1311M	Боковая установка. Контакты для извещения о срабатывании магнитной защиты 1 НО + 1 НЗ	1	0,036
Расцепители минимального напряжения.			
SM1X14024	24В пер. тока 50Гц	1	0,130
SM1X14110	110В пер. тока 50Гц	1	0,130
SM1X1422060	220В пер. тока 60Гц	1	0,130
SM1X14230	230В пер. тока 50Гц	1	0,130
SM1X14400	400В пер. тока 50Гц; 440В 60Гц	1	0,130
SM1X1457560	575В пер. тока 60Гц	1	0,130
SM1X15024Ⓢ	С контактами с опережением срабатывания 24В пер. тока 50Гц	1	0,140
SM1X15110Ⓢ	С контактами с опереж. срабатыв. 110В пер. тока 50Гц; 120 пер. тока 60Гц	1	0,140
SM1X15230Ⓢ	С контактами с опережением срабатывания 230В пер. тока 50Гц	1	0,140
SM1X15400Ⓢ	С контактами с опережением срабатывания 400В пер. тока 50Гц	1	0,140
Независимые расцепители.			
SM1X16024	24В пер. тока 50/60Гц	1	0,130
SM1X16110	110В пер. тока 50/60Гц	1	0,130
SM1X16230	230В пер. тока 50/60Гц	1	0,130
SM1X16400	400В пер. тока 50/60Гц	1	0,130
Комплект для опломбирования устройства калибровки выключателя.			
SM1X1812	Включая проволоку и пломбу	1	0,006
Ручка-блокиратор дверцы, блокируемая навесным замком IP65 для SM1R...			
SM1X18200R	Желтого/красного цвета в комплекте с тягой длиной 220мм	1	0,115
SM1X18B200R	Черного цвета в комплекте с тягой длиной 200мм	1	0,115
SM1X185 SⓈ	Опора для тяги >145мм	1	0,030
Барьеры разделения фаз для SM1R...			
SM1X9000R	Для Type E и Type F согласно UL 60947-4-1	5	0,016
Трехфазные присоединительные шины с шагом 45мм.			
11SMX9032	Для 2 выключателей	10	0,028
11SMX9033	Для 3 выключателей	10	0,050
11SMX9034	Для 4 выключателей	10	0,071
11SMX9035	Для 5 выключателей	10	0,092
Трехфазные присоединительные шины с шагом 54мм.			
11SMX9042	Для 2 выключателей	10	0,031
11SMX9043	Для 3 выключателей	10	0,056
11SMX9044	Для 4 выключателей	10	0,081
11SMX9045	Для 5 выключателей	10	0,090
Клеммная колодка для подключения присоединительных шин.			
11SMX9030	Для всех типов шин	10	0,048
SM1X9050	Соответствует Type E и F согласно UL508 / UL60947-4-1	10	0,050
Изолирующая заглушка.			
11SMX9031	Для неиспользуемых клемм	10	0,004
Принадл. для винт. крепл. выкл. для защ. двиг. на кронштейне.			
SM1X8902	Металл. кронштейн для винт. крепл. выключ. для защиты двигателей SM1...	10	0,006
BFX8901	Универс. пласт. основание для винтового крепления выключателей для защиты двигателей SM1...	2	0,016

Основные и рабочие характеристики

ДОПОЛНИТЕЛЬНЫЕ ВСПОМОГАТЕЛЬНЫЕ КОНТАКТЫ

- присоединяются с фронтальной или левой стороны выключателя
- максимальная возможная компоновка: 3 блока SM1X... с 6 вспомогательными контактами, в том числе 1 фронтальный и 2 боковых блока
- условный тепловой ток в свободном потоке воздуха I_{th}: 10A (5A для SM1X11...)
- номинальное напряжение изоляции U_i: 690В (300В для SM1X11...)
- номинальное выдерживаемое импульсное перенапряжение U_{imp}: 6кВ (4кВ для SM1X11...)
- обозначение согласно IEC/EN/BS 60947-5-1: A600 - Q600 (C300 - R300 для SM1X11...)
- максимальный момент затяжки: 1 Нм / 9 фунтов/дюйм
- минимальное и максимальное сечение проводника (1 или 2 проводника): 0,75...2,5мм² или 18...14AWG
- инструмент для затяжки винтов: отвертка Phillips 2
- максимальный момент затяжки: 1 Нм / 9 фунтов/дюйм
- габарит по ширине боковых вспомогательных контактов составляет 0,5 стандартного модуля DIN 46880
- класс защиты: IP20.

РАСЦЕПИТЕЛИ МИНИМАЛЬНОГО НАПРЯЖЕНИЯ

- присоединяются защелкиванием с правой стороны выключателя для защиты двигателя
- потребляемая мощность при пуске/удержании: 12/3,5ВА
- напряжение расцепления: 0,35...0,7Us
- рабочее напряжение: 0,85...1,1Us
- максимальный момент затяжки: 1 Нм / 9 фунтов/дюйм
- минимальное и максимальное сечение проводника (1 или 2 проводника): 0,75...2,5мм² или 18...14AWG
- инструмент для затяжки винтов: отвертка Phillips 2
- максимальный момент затяжки: 1 Нм / 9 фунтов/дюйм
- габарит по ширине для расцепителей минимального напряжения составляет 1 стандартный модуль DIN 46880
- класс защиты: IP20.

НЕЗАВИСИМЫЕ РАСЦЕПИТЕЛИ

- присоединяются защелкиванием с правой стороны выключателя для защиты двигателя
- потребляемая мощность в момент пуска: 20ВА
- рабочее напряжение: 0,7...1,1Us
- минимальное и максимальное сечение проводника (1 или 2 проводника): 0,75...2,5мм² или 18...14AWG
- инструмент для затяжки винтов: отвертка Phillips 2
- максимальный момент затяжки: 1 Нм / 9 фунтов/дюйм
- габарит по ширине для катушек расцепления составляет 1 стандартный модуль DIN 46880.
- класс защиты: IP20.

КЛЕММНАЯ КОЛОДКА ДЛЯ ПОДКЛЮЧЕНИЯ ПРИСОЕДИНИТЕЛЬНЫХ ШИН

- I_{max}: 63A
- инструмент для затяжки винтов: отвертка Phillips 2
- максимальный момент затяжки: 2,3Нм / 20 фунтов/дюйм
- минимальное и максимальное сечение проводника: 4...25мм² или 10...4AWG.

ТРЕХФАЗНЫЕ ПРИСОЕДИНИТЕЛЬНЫЕ ШИНЫ

- I_{max}: 63A
- SMX9033... шаг 45мм используется для обеспечения минимального габарита по ширине
- SMX904... шаг 54мм используется для обеспечения возможности монтажа на выключателях одного дополнительного бокового блока вспомогательных контактов.

РУЧКА-БЛОКИРАТОР ДВЕРЦЫ

- класс защиты: IP65
- класс защиты согласно стандарту UL: Type 1, 2, 3R, 12, 12K, 4, 4X; использование на открытом воздухе
- регулируемая тяга длиной от 48 до 212мм
- крепление гайкой в отверстие 22мм.

Сертификация и соответствие стандартам

Полученные сертификаты: cULus (за исключением клеммных колодок питания шин), EAC.
Оформляемые в настоящее время сертификаты: CCC.
Соответствуют стандартам: IEC/EN/BS 60947-1, IEC/EN/BS 60947-5-1, UL 60947-4-1, CSA C22.2 № 60947-1, CSA C22.2 № 60947-4-1.

① К кодовому обозначению следует добавлять R для установки на выключателях для защиты двигателя SM1R... или R для выключателей для защиты двигателя SM1R...

② Монтаж возможен также при наличии вспомогательных боковых контактов SM1X12... и SM1X13...



Код заказа	Характеристики	Кол-во в упак.	Вес
		шт.	кг
Жесткие соединители "выключатель SM1- контактор".			
SM1X3040P	Для выключателя защиты двигателя SM1P... с мини контакторами BG...	10	0,019
SM1X3141P	Для выключателя защиты двигателя SM1P... с контакторами BF09...25A	10	0,035
SM1X3241P	Для выключателя защиты двигателя SM1P... с контакторами BF26...38A (макс. 32A)	10	0,045
SM1X3040R	Для выключателя защиты двигателя SM1R... с мини контакторами BG...	10	0,019
SM1X3141R	Для выключателя защиты двигателя SM1R... с контакторами BF09...25A	10	0,035
SM1X3142R	Для выключателя защиты двигателя SM1R... с контакторами BF09...25D и BF09...25L	10	0,044
SM1X3241R	Для выключателя защиты двигателя SM1R... с контакторами BF26...38A (макс. 32A)	10	0,045
Настенные корпуса IP65 для SM1P...			
SM1Z1701P	Ширина 80мм [Ⓢ]	1	0,235
SM1Z1702P	Ширина 80мм. С кнопкой аварийного останова	1	0,275
SM1Z1711P	Ширина 100мм [Ⓢ]	1	0,315
SM1Z1712P	Ширина 100мм. С кнопкой аварийного останова	1	0,345
Встраиваемые корпуса IP65 для SM1P...			
SM1Z1705P	Ширина 87мм [Ⓢ]	1	0,205
Настенные корпуса IP65 для SM1R...			
SM1Z1715R	С желтой/красной поворотной ручкой. Ширина 100 мм	1	0,350
SM1Z1710R	С черной поворотной ручкой. Ширина 100мм	1	0,350
Встраиваемые корпуса IP65 для SM1R.			
SM1Z1725R	С желтой/красной поворотной ручкой. Ширина 87мм	1	0,245
SM1Z1720R	С черной поворотной ручкой. Ширина 87мм	1	0,245
ПРИНАДЛЕЖНОСТИ И ЗАПЧАСТИ ДЛЯ КОРПУСОВ. Для корпусов SM1Z...P.			
SM1X1740P	Кнопка аварийного останова. IP65	1	0,044
SM1X1745P	Резиновая мембрана с рамкой. IP65	1	0,016
SM1X1746P	Возмож. блокировки навесн. замком. IP65	1	0,030
Светодиодные индикаторные лампы IP65. Длина кабелей я 200мм.			
SM1X17024G	Зеленого цвета 24В перем./пост. тока	1	0,007
SM1X17024R	Красного цвета 24В перем./пост. тока	1	0,007
SM1X17400G	Зеленого цвета 110...400В перем. тока	1	0,007
SM1X17400R	Красного цвета 110...400В перем. тока	1	0,007
Пластиковый переходник для совмещения отверстий M25 и 1/2" NPT.			
11LMM25PG16	Для корпусов SM1Z1701P и SM1Z1702P	10	0,009
Пластиковые основы для сборки пускателей.			
11SMX9010	Основа для прямого пускателя, включающего в себя выключатель SM1... и контактор BG..., BF09A...BF38A	1	0,058
11SMX9012	Основа для реверсивного пускателя, включающего в себя выключатель для защиты двигателя SM1... контакторы BG..., BF09A...BF38A	1	0,095
11SMX9014	Основа для пускателя со схемой звезда - треугольник с выключателем для защиты двигателей SM1... и контакторы BF09A...BF38A	1	0,118
11SMX9018	Профиль 35 мм для прокладки кабелей под контактором: для SMX90 14	1	0,025
11SMX9019	Удлинитель профиля 35мм	1	0,025

Основные и рабочие характеристики

ЖЕСТКИЕ СОЕДИНИТЕЛИ «ВЫКЛЮЧАТЕЛЬ SM1-КОНТАКТОР»

Соединители SM1X3... обеспечивают электрическое и механическое соединение выключателя для защиты двигателя с контактором. В результате получается очень компактный и быстро устанавливаемый моноблочный выключатель, который устанавливается на одну рейку DIN шириной 35 мм. Соединители SM1X3... могут устанавливаться также вместе с реверсивными пускателями и пускателями "звезда-треугольник", имеющими жесткие соединители, указанные в главе 2.

НАСТЕННЫЕ КОРПУСА

- возможен ввод кабеля сверху и снизу:
 - SM1Z1701P и SM1Z1702P 4 продавливаемых отверстия с резьбой M25
 - SM1Z1711P и SM1Z1712P 4 продавливаемых отверстия Ø20,5мм или Ø26,5мм
 - SM1Z1710R и SM1Z1715R 4 продавливаемых отверстия Ø20,5мм или Ø26,5мм
- возможен также ввод кабеля с задней стороны
- класс защиты: IP65 (UL Type 4X)
- корпус позволяет установку одного выключателя, одного фронтального блока вспомогательных контактов и одного расцепителя минимального напряжения или одной катушки расцепления; только для SM1Z1710R и SM1Z1715R возможно также установка 2 блоков вспомогательных боковых контактов
- поворотные ручки корпусов SM1Z1710R и SM1Z1715R могут блокироваться навесными замками, максимум 3 замками Ø4...8 мм
- с встроеной клеммой "земля"
- рабочая температура: -25...+60 °C
- температура хранения: -50...+80°C.

ВСТРАИВАЕМЫЕ КОРПУСА

- корпус позволяет установку одного выключателя, одного фронтального блока вспомогательных контактов и одного расцепителя минимального напряжения или одной катушки расцепления
- класс защиты: IP65 (UL Type 4X)
- с встроеной клеммой "земля"
- вырез для встраивания 70x115 мм для SM1P
- вырез для встраивания 70x143 мм для SM1R
- рабочая температура: -25...+60 °C
- температура хранения: -50...+80°C.

ПРИНАДЛЕЖНОСТИ ДЛЯ КОРПУСОВ

Кнопка аварийного останова:

- возврат кнопки в исходное положение после срабатывания осуществляется ее поворотом
 - красная кнопка Ø 35 мм.
- Блокиратор с возможностью установки навесных замков:
- предотвращает замыкание цепи; макс. 3 замка Ø4...8 мм.

ПЛАСТИКОВЫЕ ОСНОВЫ ДЛЯ СБОРКИ ПУСКАТКЛЕЙ

Эти принадлежности позволяют собирать пускатели в различных конфигурациях, получая упорядоченное и компактное оборудование, характеризующееся простотой и быстротой установки. Основы для пускателей устанавливаются на рейке DIN шириной 35 мм.

Сертификация и соответствие стандартам

Полученные сертификаты: cULus (за исключением SM1X17024..., SM1X17400..., SMX90... и 11LMM25PG16), EAC.

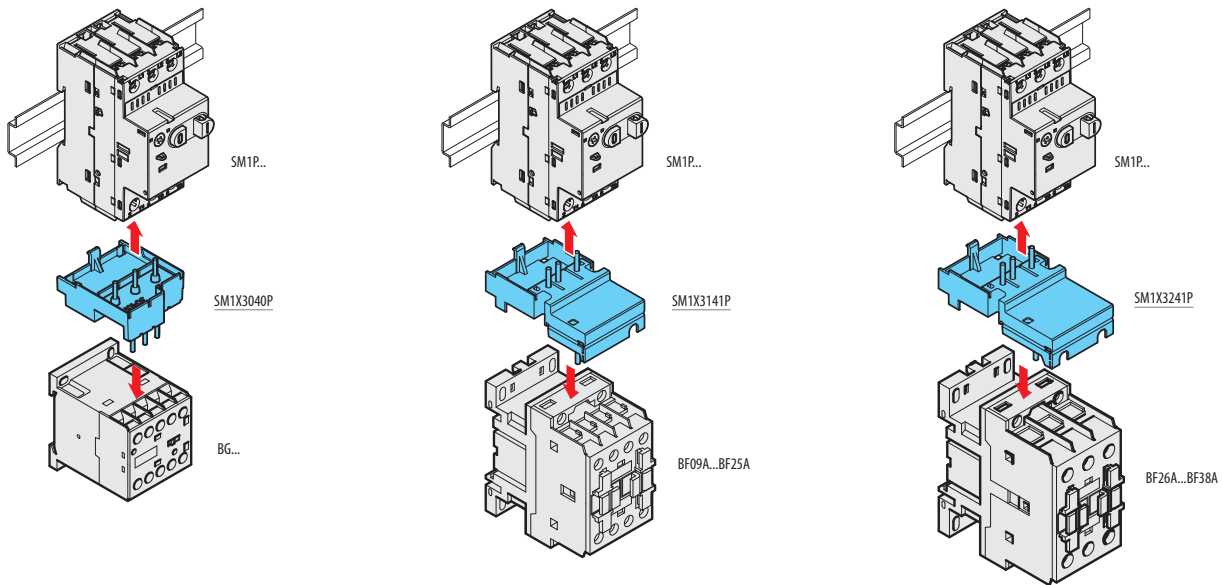
Оформляемые в настоящее время сертификаты: CCC для жестких соединителей и корпусов (максимальный ток для корпусов согласно cULus: 25 A).

Соответствуют стандартам: IEC/EN/BS 60947-1, IEC/EN/BS 60947-5-1, UL 60947-4-1, CSA C22.2 № 60947-1, CSA C22.2 № 60947-4-1.

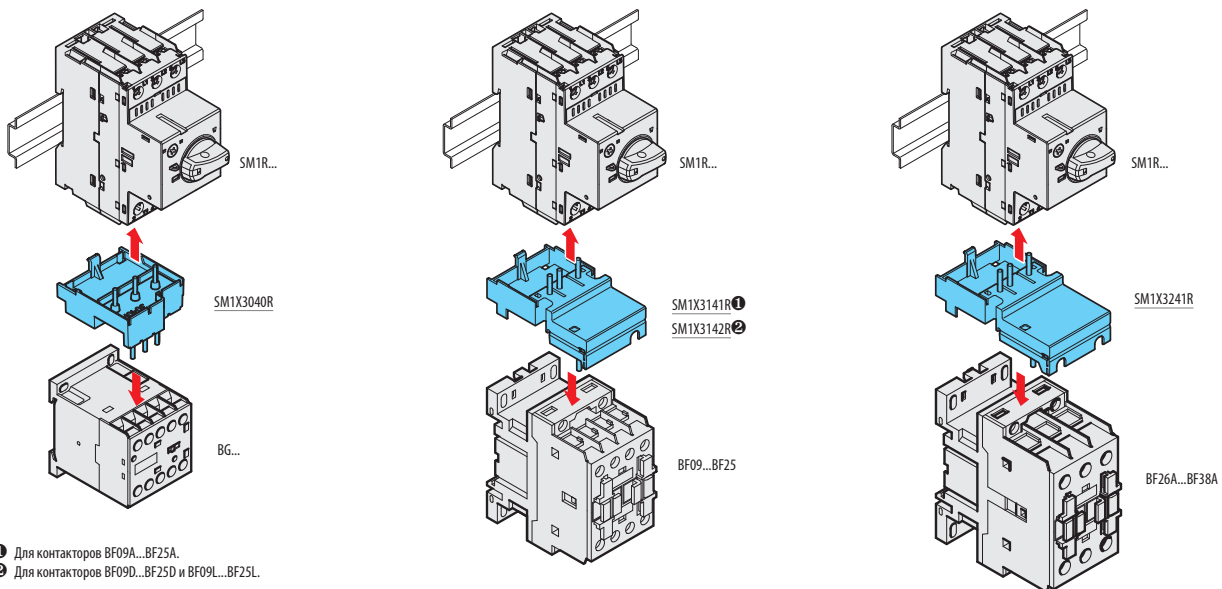
Ⓢ В комплекте с резиновой мембраной.

Возможная компоновка

Жесткие соединители "выключатель SM1P... - контактор".



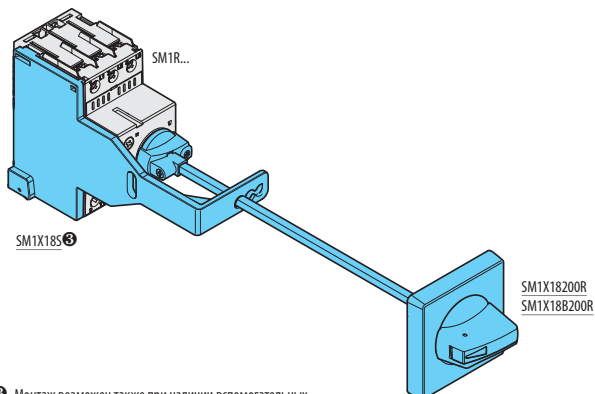
Жесткие соединители "выключатель SM1R... - контактор".



❶ Для контакторов BF09A...BF25A.

❷ Для контакторов BF09D...BF25D и BF09L...BF25L.

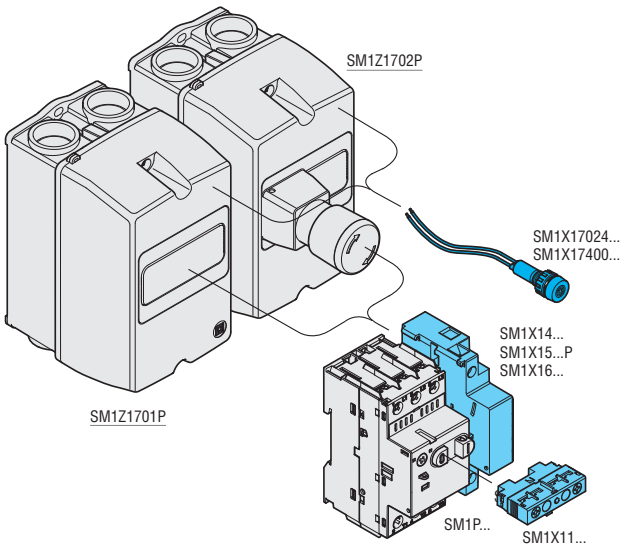
Ручка-блокиратор дверцы, блокируемая навесным замком.



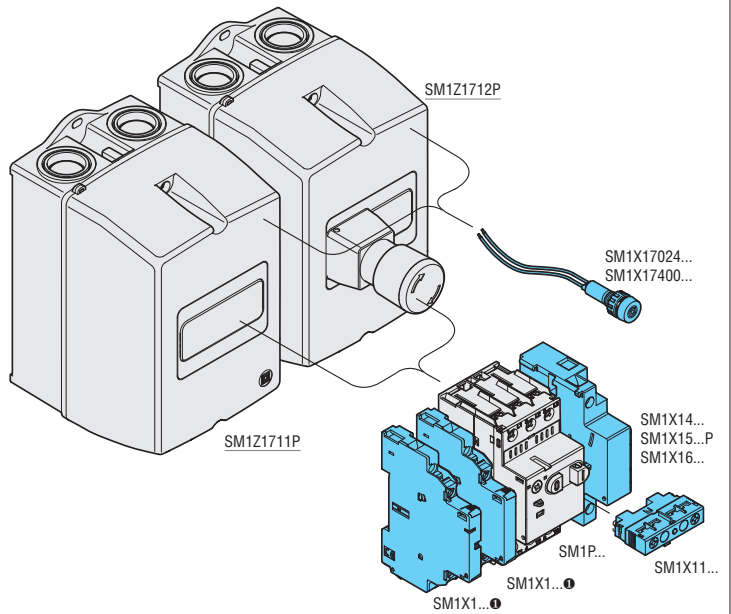
❸ Монтаж возможен также при наличии вспомогательных боковых контактов SM1X12... и SM1X13...

Возможная компоновка

Настенные корпуса для SM1P... Ширина 80мм.

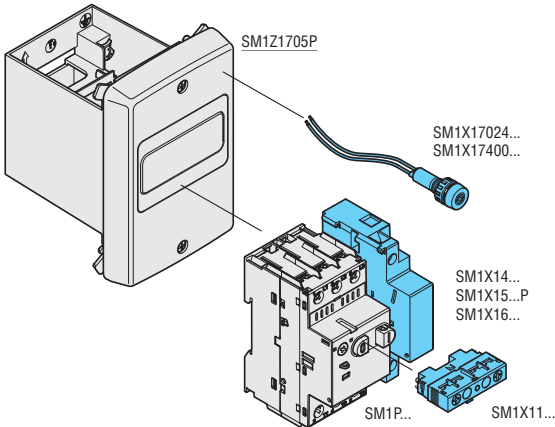


Настенные корпуса для SM1P... Ширина 100мм.

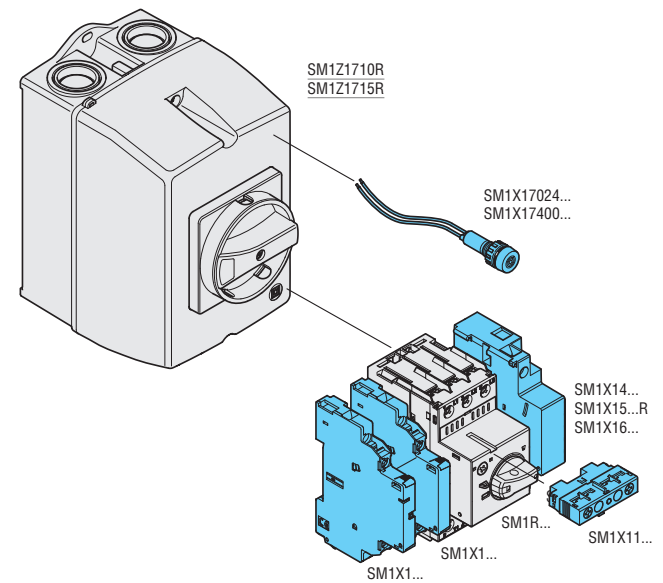


❶ Контакт для сигнализации SM1X1311M нельзя устанавливать в корпуса SM1Z1711P и SM1Z1712P в одиночку; при установке в эти корпуса он в обязательном порядке должен устанавливаться совместно с SM1X12... или с SM1X1311.

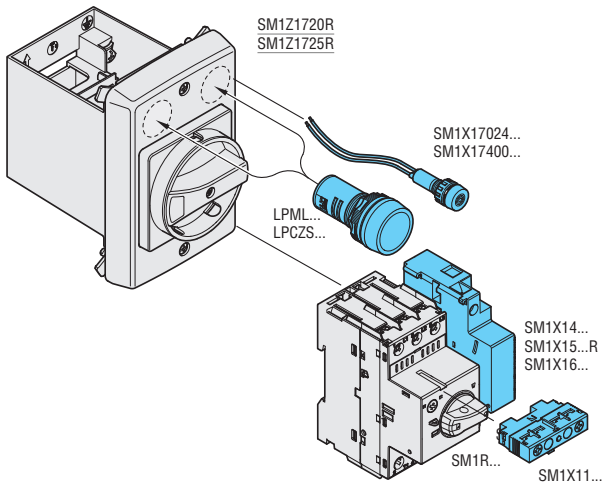
Встраиваемые корпуса для SM1P... Ширина 87мм.



Настенные корпуса для SM1R... Ширина 100мм.



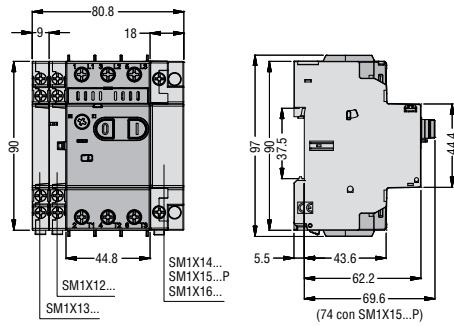
Встраиваемые корпуса для SM1R... Ширина 87мм



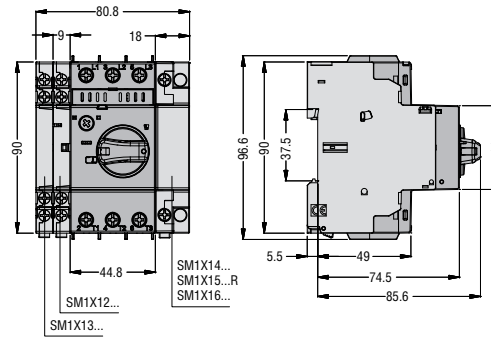
1 Автоматические выключатели для защиты двигателей

Размеры [мм]

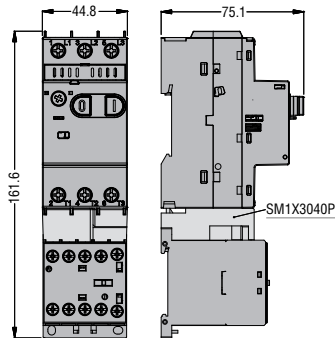
SM1P... со вспомогательными боковыми контактами



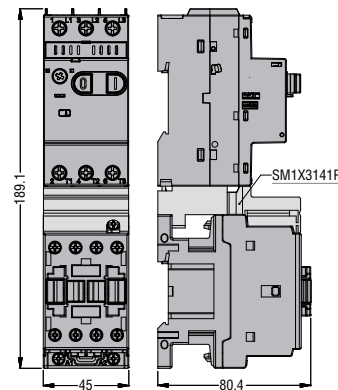
SM1R... со вспомогательными боковыми контактами



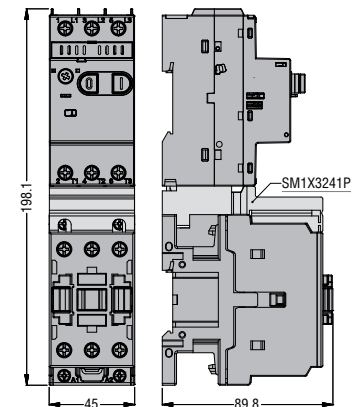
SM1P... с миниконтактами BG... и соединителем SM1X3040P



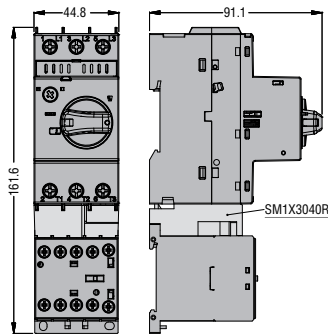
SM1P... с контактами BF09A...BF25A... и соединителем SM1X3141P



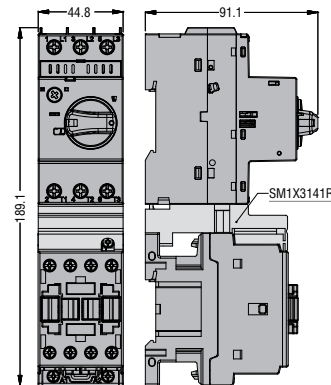
SM1P... с контактами BF26A...BF38A... и соединителем SM1X3241P



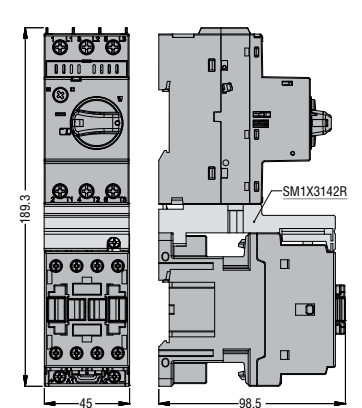
SM1R... с миниконтактами BG... и соединителем SM1X3040R



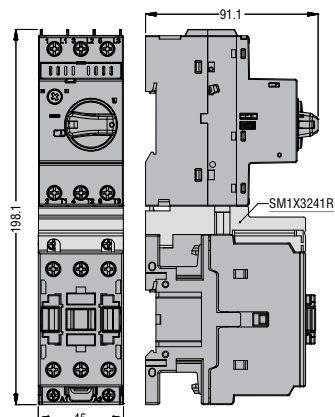
SM1R... с контактами BF09A...BF25A... и соединителем SM1X3141R



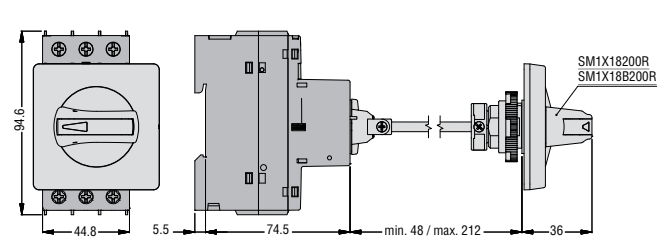
SM1R... с контактами BF09D...BF25D... BF09L...BF25L... и соединителем SM1X3142R



SM1R... с контактами BF26A...BF38A... и соединителем SM1X3241R



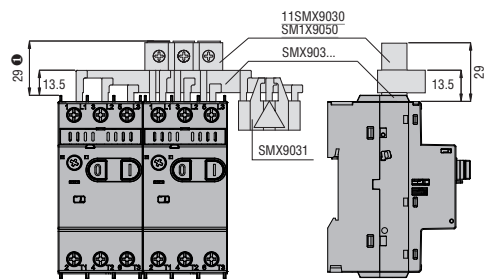
SM1R... с ручкой-блокиратором дверцы, блокируемой навесным замком SM1X18200R или SM1X18B200R



1 Автоматические выключатели для защиты двигателей

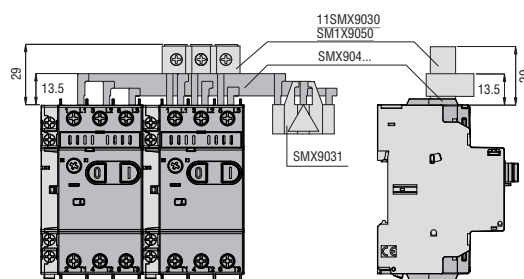
Размеры [мм]

SMX903... с выключателями SM1...
без вспомогательных контактов

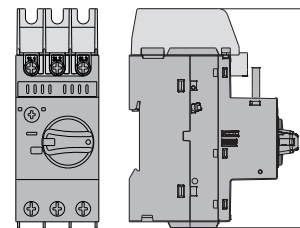


37 мм для SM1X9050

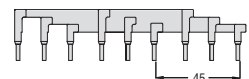
SMX903... с выключателями SM1...
со вспомогательными контактами **SMX12...** или **SMX1311**



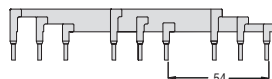
SM1X9000R



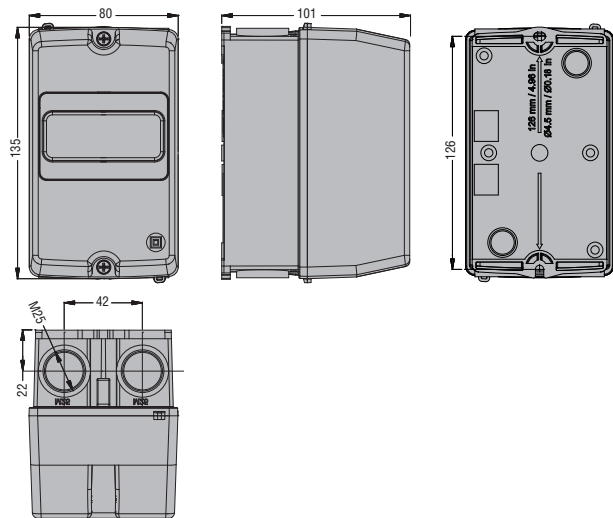
SMX9032 - SMX9033 - SMX9034 - SMX9035
Присоединительные шины – шаг 45мм



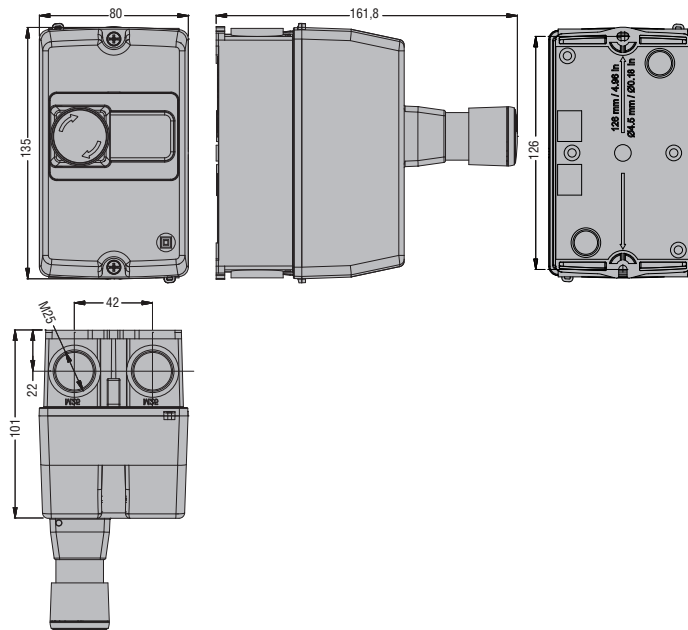
SMX9042 - SMX9043 - SMX9044 - SMX9045
Присоединительные шины – шаг 54мм



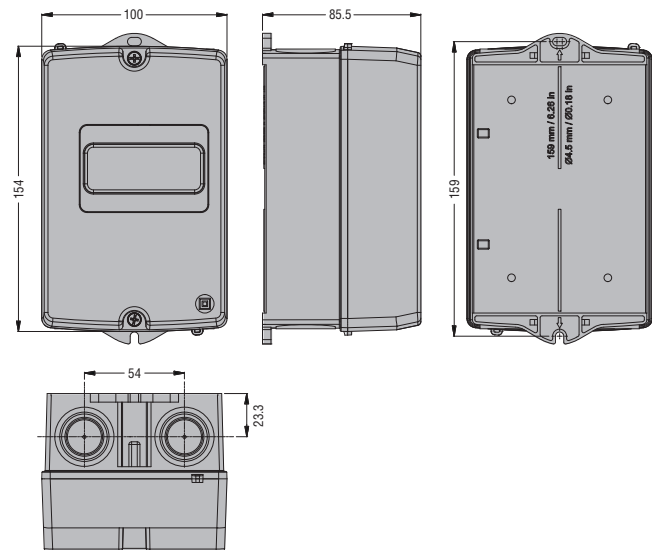
Корпус **SM1Z1701P**



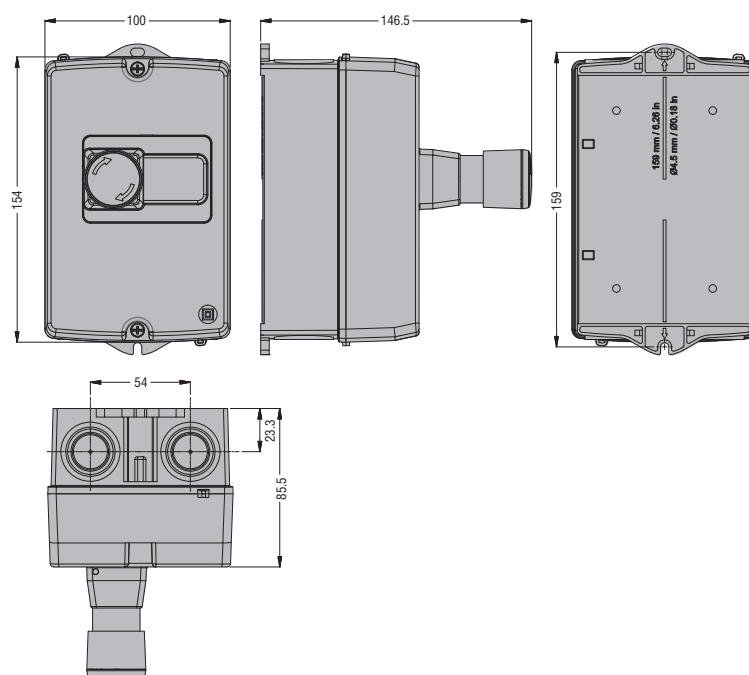
Корпус **SM1Z1702P**



Корпус **SM1Z1711P**



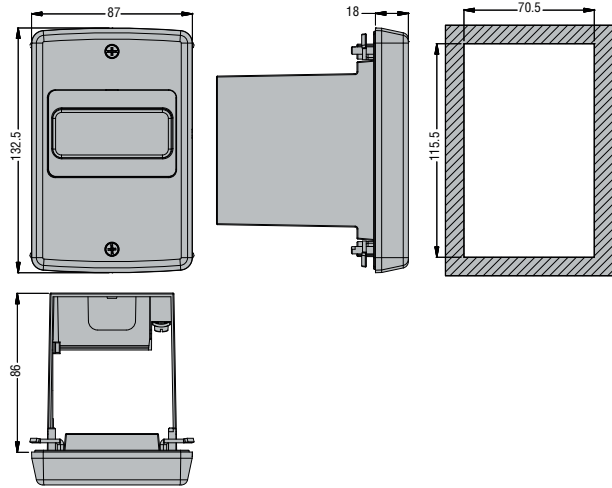
Корпус **SM1Z1712P**



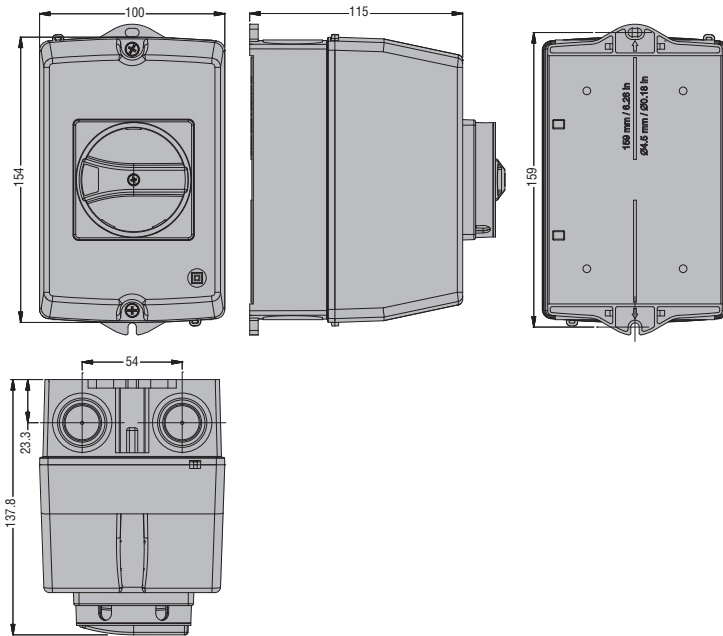
1 Автоматические выключатели для защиты двигателей

Размеры [мм]

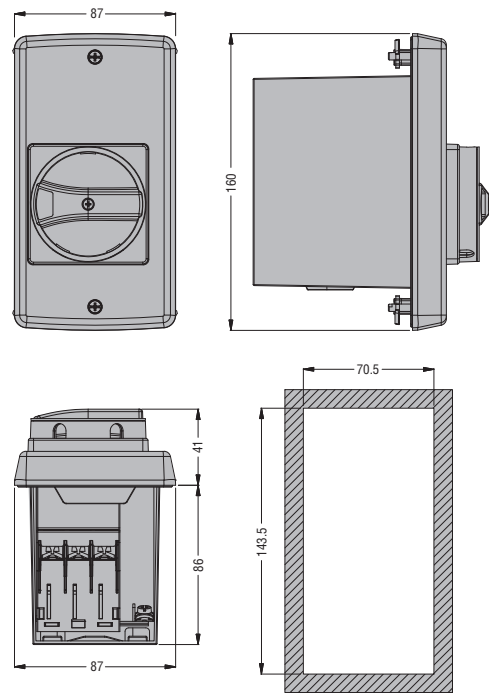
Корпус SM1Z1705P



Корпуса SM1Z1715R и SM1Z1710R



Корпуса SM1Z1720R и SM1Z1725R



Электрические схемы

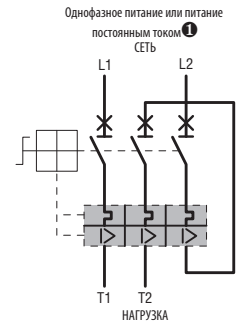
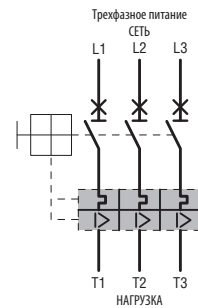
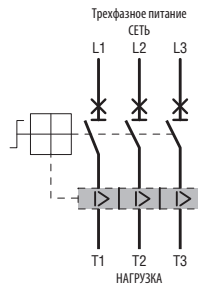
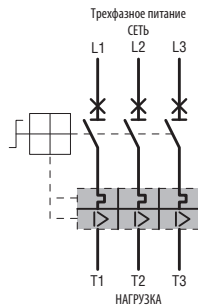
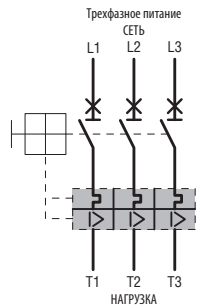
ВЫКЛЮЧАТЕЛИ ЗАЩИТЫ ДВИГАТЕЛЕЙ SM1R...

SM1R... - SM2R... - SM3R... - SM1RE...

SM1RM...

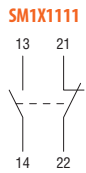
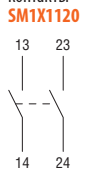
ВЫКЛЮЧАТЕЛИ SM1RF...

Для всех автоматических выключателей для защиты двигателей

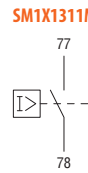
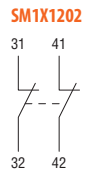
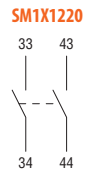
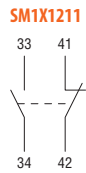


❗ За консультацией по использованию в цепях пост. тока обращайтесь в нашу службу технической поддержки.

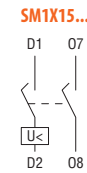
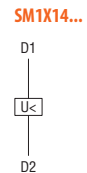
ДОПОЛНИТЕЛЬНЫЕ БЛОКИ Для выключателей типа SM1... Фронтальные вспомогательные контакты



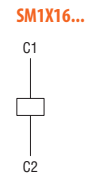
Боковые вспомогательные контакты



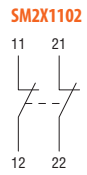
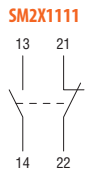
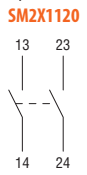
Расцепитель минимального напряжения боковой



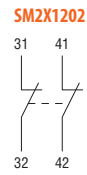
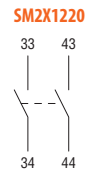
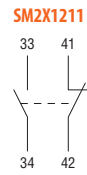
Независимый расцепитель боковой



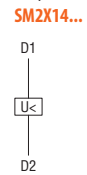
Для выключателей типов SM2R... и SM3R... Фронтальные вспомогательные контакты



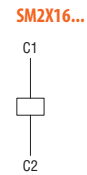
Боковые вспомогательные контакты



Расцепитель минимального напряжения боковой



Независимый расцепитель боковой



ТИП		SM1P...	SM1R...	SM2R...	SM3R...
Номинальное напряжение изоляции U_i	В	690		1000	
номинальное выдерживаемое импульсное перенапряжение:	кВ	6			
номинальная частота	Гц	500/60Гц			
Максимальный номинальный ток	А	40	40	63	100
Число диапазонов регулировки	к-во	16	16	2	3
Полная мощность рассеивания при максимальном токе	Вт	5...15	5...15	7,1...20	10...38
Ток срабатывания магнитной защиты	А	$13 \times I_n$ ①	$13 \times I_n$	$13 \times I_n$	$13 \times I_n$
Механическая износостойкость	число циклов	100 000	50 000	50 000	
Электрическая износостойкость ($I_e \max AC3$)	число циклов	100 000	25 000	25 000	
Момент затяжки клемм	Нм	2,5...3	2,5...3	4,5	6
	фунтов/дюйм	1,8...2,2	1,8...2,2	3,3	4,4
	Инструмент	PH2	PH2	PZ2	Ключ-шестигранник 4 мм
Минимальное и Максимальное сечение проводников (1 или 2 проводника)	AWG	N°	16...8	18...3	10...1/0
Гибкие проводники без наконечника	мм ²		1...10	1...10	0,75...25

УСЛОВИЯ ОКРУЖАЮЩЕЙ СРЕДЫ

Температура	эксплуатации	°C	-20...+60 ②	-20...+60 ②	-20...+70 ②	-20...+70 ②
	хранения	°C	-50...+80	-50...+80	-50...+80	-50...+80
	компенсации	°C	-20...+50	-20...+50	-5...+40	-5...+40
Максимальная высота над уровнем моря	м	3000				
Установочное положение		Любое				
Крепление		Установкой на рейку DIN 35 мм или винтовое с помощью принадлежности		Установкой на рейку DIN 35 мм или винтовое		

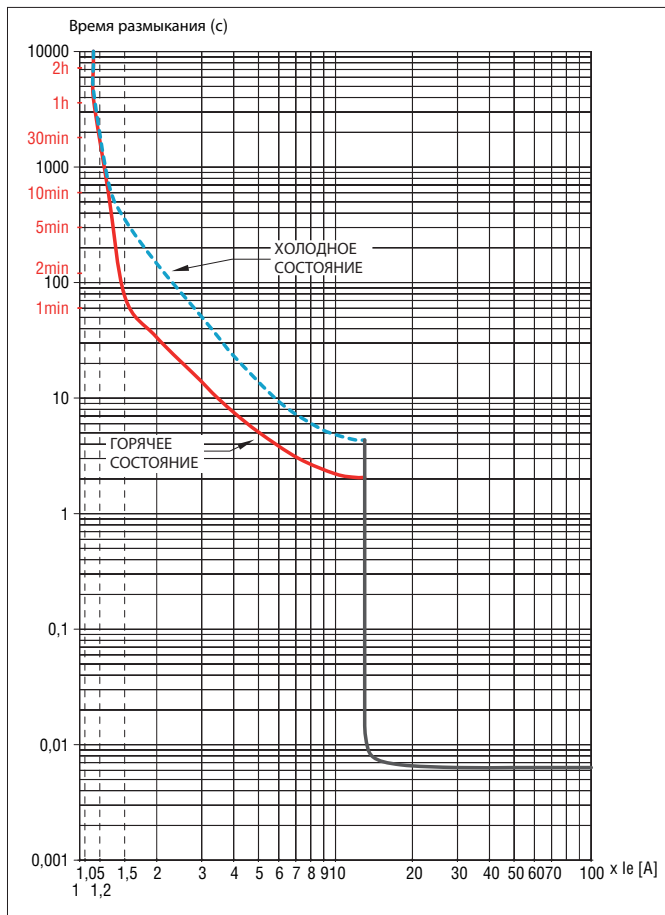
ПРИМЕЧАНИЕ PH = отвертка Phillips; PZ = отвертка Pozidriv.

① SM1PFG020 имеет только один фиксированный ток срабатывания тепловой защиты 0,2А и ток срабатывания магнитной защиты $6 \times I_n$ (1,2 А).

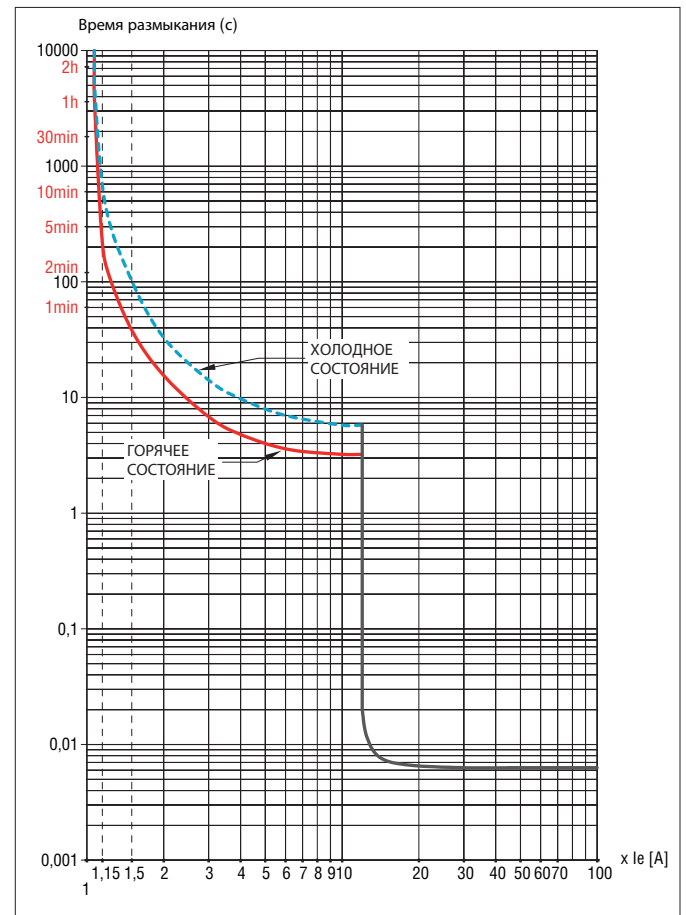
② При монтаже нескольких выключателей для защиты двигателя с синхронным функционированием вплотную друг к другу (без зазоров, которые бы обеспечивали хорошую циркуляцию воздуха по их сторонам), установка регулятора должна на 15 % превышать номинальный ток двигателя.

ХАРАКТЕРИСТИКА СРАБАТЫВАНИЯ ТЕПЛОЙ ЗАЩИТЫ (СРЕДНЕЕ ВРЕМЯ)

Сбалансированное функционирование при 3-х фазах



Функционирование при 2-х фазах (обрыв фазы)



Время срабатывания имеет разброс характеристик $\pm 20\%$ относительно усредненной кривой, показанной на графике.