


Каталог продукции

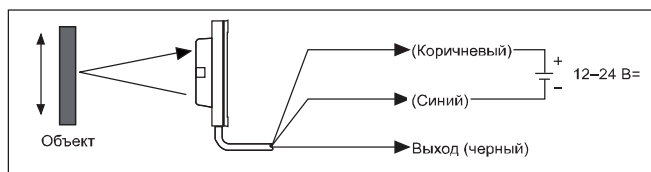
Компактные фотоэлектрические датчики с диффузным отражением и увеличенным расстоянием срабатывания (серия ВА)

Технические характеристики

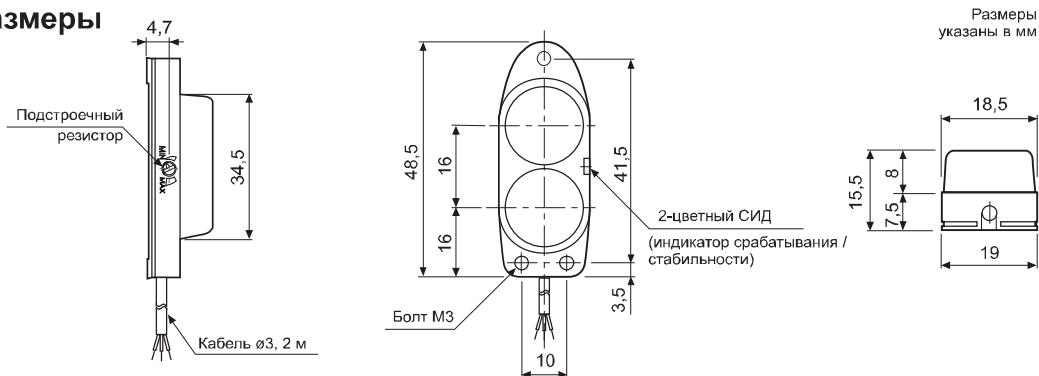
| Модель | NPN с откр. коллектором PNP с откр. коллектором | ВА2М-DDT ВА2М-DDT-P | ВА2М-DDTD ВА2М-DDTD-P |
|---------------------------------|--|--|--------------------------|
| Внешний вид |  | | |
| Тип срабатывания | Диффузное отражение | | |
| Расстояние срабатывания | 2 м (матовая белая бумага, 200 × 200 мм) | | |
| Объект | Полупрозрачный, непрозрачный | | |
| Гистерезис | Не более 20 % от расстояния срабатывания | | |
| Время срабатывания | Приблиз. 1 мс | | |
| Напряжение питания | 12–24 В= ±10 % (пульсация двойной амплитуды не более 10 %) | | |
| Потребляемый ток | Не более 15 мА (если выход включен, то не более 30 мА) | | |
| Источник света | Инфракрасный СИД (850 нм) | | |
| Регулировка чувствительности | Встроенный подстроечный резистор | | |
| Режим работы | На свет | | На затемнение |
| Выход управления | NPN- или PNP-выход с открытым коллектором: • Напряжение нагрузки не более 26,4 В= • Ток нагрузки не более 100 мА. • Остаточное напряжение: NPN – не более 1 В; PNP – не менее 2,5 В | | |
| Электрическая защита | Защита от переплюсовки и короткого замыкания выходной цепи | | |
| Индикаторы | • Индикатор срабатывания (красный). • Индикатор стабильности (на свет – оранжевый, на затемнение – зеленый) | | |
| Сопротивление изоляции | Не менее 20 МОм (при 500 В= по мегомметру) | | |
| Помехоустойчивость | Шум прямоугольной формы ±240 В (ширина импульса 1 мкс) от имитатора шума | | |
| Диэлектрическая прочность | 1000 В~, 50/60 Гц в течение 1 минуты | | |
| Вибрация | Амплитуда 1,5 мм при частоте 10–55 Гц (в течение 1 мин) по каждой из осей X, Y, Z в течение 2 часов | | |
| Ударная нагрузка | 100 м/с ² (приблиз. 10G) по каждой из осей X, Y, Z 3 раза | | |
| Условия хранения и эксплуатации | Внешняя засветка | Солнечный свет – не более 11 000 лк; лампа накаливания – не более 3000 лк (засветка приемника) | |
| | Температура окружающей среды | -25...+55 °С, хранение: -25...+70 °С | |
| | Влажность | 35–85 % относительной влажности, хранение: 35–85 % относительной влажности | |
| Степень защиты | IP64 (стандарт IEC). | | |
| Материалы | Корпус: АБС. Чувствительная часть: поликарбонат. Индикатор: поликарбонат. Подстроечный резистор: полиариламид IXEF | | |
| Кабель | ø3 мм, 3 жилы, 2 м (AWG 24, диаметр жилы – 0,08 мм, число проволок в жиле – 40, наружный диаметр изолятора – 1 мм) | | |
| Комплектующие | Регулировочная отвертка | | |
| Сертификация | CE | | |
| Масса | Приблиз. 50 г | | |

※ Температура и влажность указаны для условий без замерзания и конденсации.

Схема соединений



Размеры



Размеры указаны в мм