


Инкрементальные датчики углового перемещения с выступающим / полым сквозным / полым несквозным валом и диаметром корпуса 40 мм (серия E40)

■ Информация для заказа

E40	H	8	5000	3	N	24	
Серия	С выступающим валом	С полым валом	Число импульсов за 1 оборот	Выходные фазы	Выход	Напряжение питания	Кабель
S: с выступающим валом; H: с полым сквозным валом; HB: с полым несквозным валом	Наружный 6: ø6 мм; 8: ø8 мм	Внутренний 6: ø6 мм; 8: ø8 мм; 10: ø10 мм; 12: ø12 мм	В зависимости от модели	2: A, B; 3: A, B, Z; 4: A, A̅, B, B̅; 6: A, A̅, B, B̅, Z, Z̅	T: комплементарный выход; N: NPN-выход с открытым коллектором; V: выход напряжения; L: выход Line Driver	5: 5 В ± 5 %; 24: 12–24 В ± 5 %	Пусто: кабель без разъема; С: кабель с разъемом (Ж)

※ Стандартная модель: E40S6-ИМП/ОБ-3-N-24, E40H8-ИМП/ОБ-3-N-24, ※ Стандартная модель: A, B, Z ※ Длина кабеля: 250 мм
E40HB8-ИМП/ОБ-3-N-24

■ Технические характеристики

Наименование	Инкрементальный датчик углового перемещения с выступающим / полым сквозным / полым несквозным валом и диаметром корпуса 40 мм		
Внешний вид	 <p>Серия E40S Серия E40N Серия E40HB</p>		
Разрешение, имп/об*1	*1, *2, *5, 10, *12, 15, 20, 23, 25, 30, 35, 40, 45, 50, 60, 75, 100, 120, 150, 192, 200, 240, 250, 256, 300, 360, 400, 500, 512, 600, 800, 1000, 1024, 1200, 1500, 1800, 2000, 2048, 2500, 3000, 3600, 5000 (не указанные значения – по специальному заказу)		
Электрические характеристики	Выходные фазы	Фазы A, B, Z (выход Line Driver: фазы A, A̅, B, B̅, Z, Z̅)	
	Разность фаз на выходе	Разность фаз A и B: T/4 ± T/8 (T = 1 период фазы A)	
	Выход управления	Комплементарный выход	• Низк. уровень: ток нагрузки не более 30 мА, остаточное напряжение не более 0,4 В=; • Выс. уровень: ток нагрузки не более 10 мА; выходное напряжение (при напряжении питания 5 В=) не менее -2,0 В=; выходное напряжение (при напряжении питания 12–24 В=) не менее -3,0 В=
		NPN-выход с откр. коллектором	Ток нагрузки не более 30 мА. Остаточное напряжение не более 0,4 В=
		Выход Line Driver	Ток нагрузки не более 10 мА. Остаточное напряжение не более 0,4 В=
	Время отклика (подъем / падение)	Комплементарный выход	• Низк. уровень: ток нагрузки не более 20 мА, остаточное напряжение не более 0,5 В=; • Выс. уровень: ток нагрузки не более -20 мА; выходное напряжение (при напряжении питания 5 В=) не менее 2,5 В=; выходное напряжение (при напряжении питания 12–24 В=) не менее -3,0 В=
		NPN-выход с открытым коллектором	
		Выход Line Driver	
		Выход Line Driver	
	Максим. частота отклика	300 кГц	Условия измерения: длина кабеля 2 м, I _{нагр.} = 20 мА
Напряжение питания	• 5 В ± 5 % (пульсация двойной амплитуды не более 5 %); • 12–24 В ± 5 % (пульсация двойной амплитуды не более 5 %)		
Потребляемый ток	Не более 80 мА (без нагрузки); выход Line Driver: не более 50 мА (без нагрузки)		
Сопротивление изоляции	Не менее 100 МОм (при 500 В= по мегомметру между всеми зажимами и корпусом)		
Диэлектрическая прочность	750 В=, 50/60 Гц в течение 1 минуты (между всеми зажимами и корпусом)		
Подключение	Кабель без разъема; кабель с разъемом длиной 250 мм		
Механические характеристики	Пусковой момент	Модель с выступающим валом: не более 40 г·см (0,004 Нм); модель с полым валом: не более 50 г·см (0,005 Нм)	
	Момент инерции	Не более 40 г·см ² (4 × 10 ⁻⁸ кг·м ²)	
	Нагрузка на вал	Радиальная: не более 2 кгс; осевая: не более 1 кгс	
	Максимально допустимая частота вращения**2	5000 об/мин	
Вибрация	Амплитуда 1,5 мм или 300 м/с ² при частоте 10–55 Гц (в течение 1 мин) по каждой из осей X, Y, Z в течение 2 часов		
Ударная нагрузка	Не более 50Г		
Условия хранения и эксплуатации	Температура окружающей среды	-10...+70 °С; хранение: -25...+85 °С	
	Влажность	35–85 % относительной влажности; хранение: 35–90 % относительной влажности	
Степень защиты	IP50 (стандарт МЭК) По специальному заказу возможна поставка модели со степенью защиты IP64 (стандарт МЭК)		
Кабель	ø5 мм, 5 жил, 2 м, экранированный (выход Line Driver: ø5 мм, 8 жил) (AWG 24, диаметр жилы – 0,08 мм, число проволок в жиле – 40, наружный диаметр изолятора – 1 мм)		
Комплектующие	• Модель с выступающим валом: стандартная муфта ø6 мм; муфта ø8 мм заказывается отдельно. • Модель с полым валом: крепление		
Сертификация	CE (кроме моделей с выходом Line Driver)		
Масса	Приблиз. 160 г		

※ 1: Значения разрешения со звездочкой (*) указаны для фаз A и B (выход Line Driver – для фаз A, A̅, B, B̅).

※ 2: При выборе разрешения необходимо помнить, что частота вращения при максимальной частоте импульсов должна быть меньше или равна значению максимально допустимой частоты вращения.

*Частота вращения при макс. частоте импульсов (об/мин) = $\frac{\text{Макс. частота отклика}}{\text{разрешение}} \times 60 \text{ с.}$

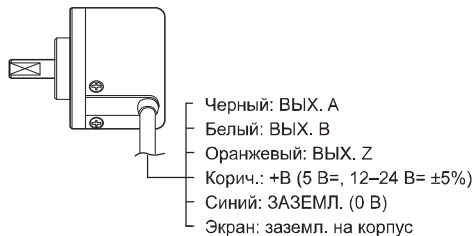
※ Сведения о рабочих условиях окружающей среды приведены для условий без замораживания и конденсации.

Каталог продукции

■ Схема соединений

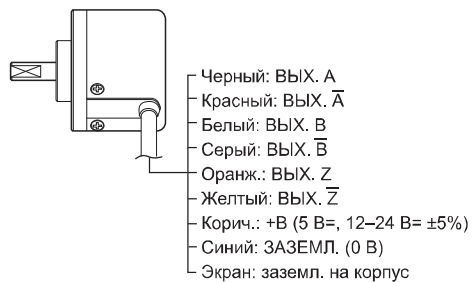
◎ Модель с кабелем без разъема

- Комплементарный выход / NPN-выход с открытым коллектором / выход напряжения



- ※ Неиспользуемые провода необходимо изолировать.
- ※ Следует заземлить металлический корпус и экранированный кабель датчика (заземл. на корпус).

• Выход Line Driver



◎ Модель с разъемом на кабеле

- Комплементарный выход / NPN-выход с открытым коллектором / выход напряжения
- Выход Line Driver



Комплементарный выход / NPN-выход с открытым коллектором / выход напряжения			Выход Line Driver		
Контакт №	Функция	Цвет провода	Контакт №	Функция	Цвет провода
(1)	ВЫХ. А	Черный	(1)	ВЫХ. А	Черный
(2)	ВЫХ. В	Белый	(2)	ВЫХ. \bar{A}	Красный
(3)	ВЫХ. Z	Оранжев.	(3)	+V	Коричн.
(4)	+V	Коричн.	(4)	ЗАЗЕМЛ.	Синий
(5)	ЗАЗЕМЛ.	Синий	(5)	ВЫХ. В	Белый
(6)	Заземлен. на корпус	Экран	(6)	ВЫХ. \bar{B}	Серый
			(7)	ВЫХ. Z	Оранжев.
			(8)	ВЫХ. \bar{Z}	Желтый
			(9)	Заземлен. на корпус	Экран

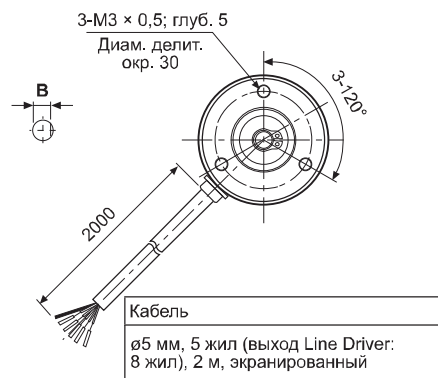
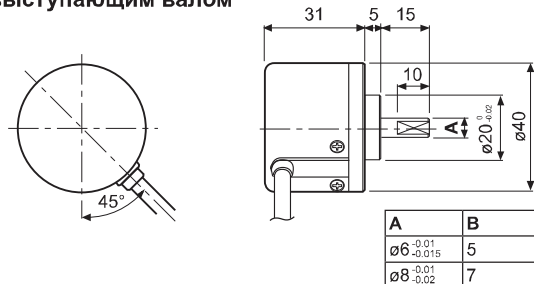
※ Заземл. на корпус выполняется отдельно.

■ Размеры

Размеры указаны в мм

◎ Модель с кабелем без разъема

- С выступающим валом

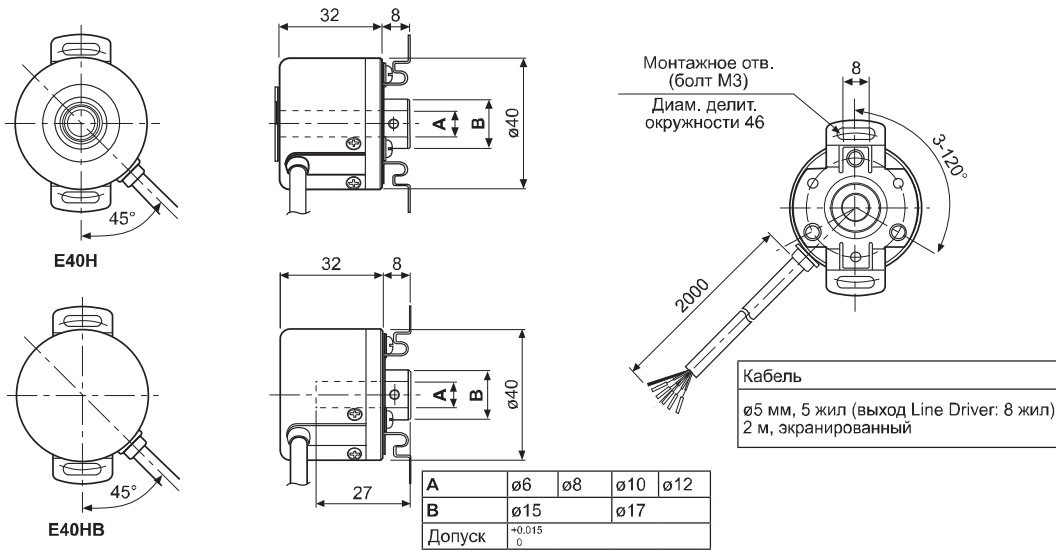


■ Схема соединений

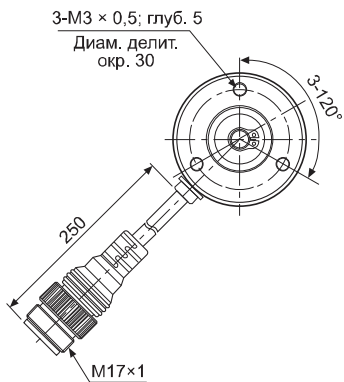
Размеры
указаны в мм

◎ Модель с кабелем без разъема

- С полым сквозным / полым несквозным валом



◎ Модель с разъемом на кабеле



※ Характеристики доступных для заказа типов соединительного кабеля указаны на стр. 152.