

Графическая панель
GP-S057

РУКОВОДСТВО ПО ЭКСПЛУАТАЦИИ



Благодарим вас за то, что выбрали продукцию Autonics.
В целях безопасности рекомендуется прочитать данное руководство, прежде чем приступить к работе с изделием.

Техника безопасности

- ⚠ Настоящее руководство необходимо сохранить и внимательно прочитать, прежде чем приступить к работе с изделием.
- ⚠ Необходимо соблюдать приведенные ниже указания по безопасности.
- ⚠ **Предостережение** Несоблюдение указаний может стать причиной несчастного случая.
- ⚠ **Предупреждение** Несоблюдение указаний может стать причиной травмы или повреждения оборудования.
- ⚠ Ниже приведены пояснения по условным обозначениям, используемым в руководстве по эксплуатации.
- ⚠ **Предупреждение** При определенных условиях существует опасность получения травмы.

Предостережение

1. В случае применения изделия в составе оборудования, требующего контроля безопасности (системы управления в атомной энергетике, медицинское оборудование, системы сгорания в автомобильном, железнодорожном и воздушном транспорте, развлекательные аттракционы, системы обеспечения безопасности и т.п.) необходимо использовать отказоустойчивые конфигурации.
2. В случае использования для управления сенсорного переключателя графической панели запрещено использовать его в качестве аварийного выключателя или другого важного для безопасности устройства управления, выход из строя которого может привести к травме персонала или порче имущества.
3. Несоблюдение этого указания может привести к травме, пожару или порче имущества.
4. Если графическая панель применяется для управления другими устройствами по интерфейсу связи, и имеется вероятность неправильной работы этого интерфейса из-за ошибки, на этот случай необходимо предусмотреть альтернативную цепь.
5. Запрещается использовать изделие в условиях, не предусмотренных настоящим руководством по эксплуатации.
6. Несоблюдение этого указания может привести к травме, пожару или порче имущества.
7. Перед проведением электромонтажных работ, осмотра или ремонта необходимо отключить питание изделия.
8. Несоблюдение этого указания может стать причиной поражения электрическим током или пожара.
9. Запрещается самостоятельно вскрывать корпус изделия. В случае необходимости следует обратиться к производителю.
10. Несоблюдение этого указания может стать причиной поражения электрическим током или пожара.
11. В этом изделии применяется литиевый аккумулятор, его запрещается демонтировать или поджигать.
12. В противном случае это может стать причиной пожара или взрыва.
13. Выполнять электрическое соединение надлежащим образом.
14. Несоблюдение этого указания может стать причиной пожара или неправильной работы изделия.

Предупреждение

1. Рекомендуется ознакомиться со всеми указаниями настоящего руководства по эксплуатации, относящимися к монтажу или электрическому присоединению. В противном случае это может привести к поражению электрическим током или неисправности изделия.
2. Убедиться, что заземляющий провод графической панели подключен отдельно от заземляющих проводов других устройств. Сопротивление заземления должно быть меньше 100 Ом, а поперечное сечение используемого токопроводящего проводника должно быть 1,25 мм².
3. В противном случае это может привести к поражению электрическим током или неисправности изделия.
4. При присоединении портов графической панели и создании интерфейса ввода-вывода необходимо проверить номер контакта и модуль ввода-вывода.
5. Несоблюдение этого указания может стать причиной пожара или неправильной работы изделия.
6. Затянуть болт модуля ввода-вывода с надлежащим усилием затяжки.
7. Несоблюдение этого указания может стать причиной короткого замыкания, пожара или неправильной работы изделия.
8. Не касаться поверхности сенсорной панели острыми или твердыми предметами. Это может привести к повреждению сенсорной панели.
9. Хранить графическую панель только в условиях определенной температуры. Если изделие храниться в условиях температуры выше допустимой, это может привести к его повреждению.
10. Не следует допускать попадания пыли или обрывков проводов внутрь корпуса изделия.
11. Несоблюдение этого указания может стать причиной пожара или неправильной работы изделия.
12. Запрещается использовать изделие в условиях повышенной влажности или температуры.
13. Это может привести к неисправности или сокращению срока службы изделия.

9. Запрещается закрывать вентиляционное отверстие изделия. Это может привести к повышению рабочей температуры изделия.
10. Беречь изделие от воздействия прямых солнечных лучей или условий чрезмерной запыленности. В противном случае это может привести к неисправности или сокращению срока службы изделия.
11. Запрещается использовать или хранить изделие в условиях динамической нагрузки или вибрации. Это может привести к неисправности или сокращению срока службы изделия.
12. Если жидкие кристаллы из разбитого ЖК-дисплея попали на кожу, следует промыть это место водой в течение 15 минут. Если они попадут в глаза, следует промыть их водой в течение 15 минут и обратиться за медицинской помощью.
13. Для чистки изделия запрещается применять воду или чистящее средство на бензиновой основе. Следует выполнять чистку сухой тканью. Несоблюдение этого указания может стать причиной поражения электрическим током или пожара.
14. Утилизировать изделие следует в соответствии требованиями к утилизации промышленных отходов.
15. При необходимости замены аккумуляторной батареи необходимо обратиться в магазин, где было приобретено изделие, или авторизованному техническому специалисту.
16. Производитель не несет ответственность за повреждения, возникающие по независящим от него причинам, в результате обстоятельств непреодолимой силы; вторичные повреждения; компенсацию за несчастные случаи, повреждения, причиненные другими изделиями; компенсацию за другие процессы и повреждения; а также упущенную пользвоателем выгоду в результате неисправности изделия независимо от прогнозируемости данной ситуации.
17. Изделие сертифицировано Комиссией по связи Республики Корея КСС для коммерческого использования. Это изделие следует использовать только для надлежащего применения.

⚠ Характеристики, приведенные выше, могут быть изменены без предварительного уведомления.

Информация для заказа

GP	S	057	S	1	D	0
Наименование	Серия	Диагональ	Дисплей	Количество цветов	Источник тока	Интерфейс передачи данных
					0	RS232C и RS422 (по одному)
					1	RS232C (два)
				D	24 В пост. тока	
				1	Монохромный (синий, белый)	
				S	ЖК STN	
				057	5,7 дюйма	
				S	Серия S	
				GP	Графическая панель	

Технические характеристики

● Общие характеристики

Модель	GP-S057-S1D0	GP-S057-S1D1
Источник тока	24 В=	
Допустимый диапазон напряжений	90~110% от напряжения источника питания	
Потребляемая мощность	Макс. 3,6 Вт	
Последовательный интерфейс	Асинхронная передача: RS232C и RS422 (по одному порту)	RS232C и RS422 (по одному порту) RS232C (два порта)
Контроллер реального времени	Встроенный контроллер реального времени	
Срок службы аккумуляторной батареи	3 года (при 25°C)	
Сопротивление изоляции	Мин. 100 МОм (при 500 В= по мегомметру)	
Заземление	Третий вывод (макс. 100 Ом)	
Помехоустойчивость	Шум прямоугольной формы (ширина импульса — 1 мкс) от имитатора шума, ± 500 В фазы R и S с повторением 60 Гц	
Выдерживаемое напряжение	500 В~, 50/60 Гц в течение 1 минуты	
Вибрация	Механическое повреждение	Амплитуда 0,75 мм при частоте 10~55 Гц (в течение 1 мин.) по каждой из осей X, Y, Z в течение 1 часа
	Сбой при работе	Амплитуда 0,5 мм при частоте 10~55 Гц (в течение 1 мин.) по каждой из осей X, Y, Z в течение 10 минут
Ударная нагрузка	Механическое повреждение	300 м/с ² (30G) по каждой из осей X, Y, Z 3 раза
	Сбой при работе	100 м/с ² (10G) по каждой из осей X, Y, Z 3 раза
Условия хранения и эксплуатации	Температура окружающей среды	0...50°C; хранение: -20...60°C
	Влажность	35~85% относительной влажности; хранение: 35~85% относительной влажности
Степень защиты	Ip65 (только передняя панель)	
Комплектующие	Крепление (4 шт.), резиновое влагозащитное кольцевое уплотнение, аккумуляторная батарея	
Сертификация	CE	
Масса	Приблиз. 400 г	

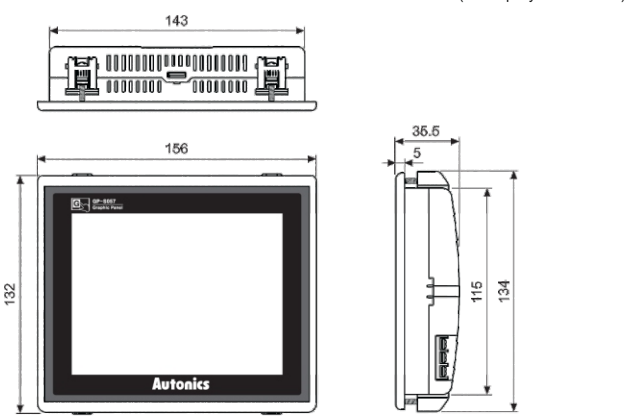
⚠ Сведения о рабочих условиях окружающей среды приведены для условий без замораживания и конденсации.

● Технические характеристики

Модель	GP-S057-S1D0(1)
Дисплей	
Тип ЖК-дисплея	Монохромная STN-матрица (синий негативный)
Разрешение	320×240 точек
Размеры	119 мм × 91 мм
Количество цветов	Монохромный (синий, белый)
Угол обзора	30 сверху, снизу, слева и справа соответственно.
Подсветка	Белая светодиодная
Яркость	Настраивается с помощью ПО
Графические характеристики	
Язык интерфейса	⚠1 Поддерживаемые языки графического интерфейса: корейский, английский, японский, китайский, русский
Текст	● Отображение до 1590 знаков (размером 6×8) ● Знаки размерами 6×8 и 8×8 в кодировке ASCII, высокая четкость чисел ● Знаки размерами 8×16 в кодировке ASCII, региональные знаки размером 16×16 (в 1-8 раз больше по ширине, в 0,5-5 раз больше по высоте)
Графическая память	512 Кб
Количество экранов пользователя	500 страниц
Сенсорный переключатель	16 (Ш) × 12 (В) =192

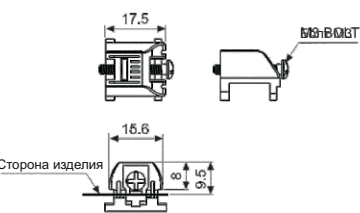
⚠1: Язык интерфейса можно изменять.

Размеры

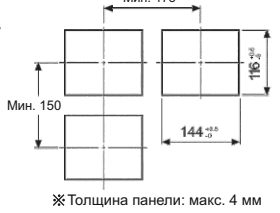


(Размеры указаны в мм)

● Крепление



● Монтажные отверстия в панели



⚠ Толщина панели: макс. 4 мм

Рекомендации по эксплуатации

1. Перед использованием кабеля связи необходимо убедиться в отсутствии у него повреждений и достаточной длине.
2. Для отключения от источника питания в цепь питания следует встроить силовой или автоматический выключатель.
3. Во избежание электромагнитных помех изделие необходимо изолировать от линии высокого напряжения или источника питания.
4. Не использовать в следующих условиях:
(1) Сильная вибрация или динамическая нагрузка.
(2) Запыленные или агрессивные среды.
(3) Сильное магнитное поле или электрические помехи.
(4) Превышение допустимой температуры и влажности
(5) Щелочные или кислотные среды.
(6) Воздействие прямых солнечных лучей.
5. Рекомендуемые условия эксплуатации:
(1) Эксплуатация в помещении. (2) Максимальная высота над уровнем моря — 2000 м.
(3) Степень загрязнения 2 (Pollution Degree 2)
(4) Категория установки II (Installation Category II).

⚠ Несоблюдение вышеприведенных указаний может привести к неисправности изделия.