



**LOVATO ELECTRIC S.P.A.**

24020 GORLE (BERGAMO) ITALIA  
VIA DON E. MAZZA, 12  
TEL. 035 4282111  
TELEFAX (Nazionale): 035 4282200  
TELEFAX (International): +39 035 4282400  
Web [www.LovatoElectric.com](http://www.LovatoElectric.com)  
E-mail [info@LovatoElectric.com](mailto:info@LovatoElectric.com)



## AVVIATORE STATICO ADX

PROTOCOLLO DI COMUNICAZIONE  
MODBUS®

ADDENDUM



## ADX SOFT STARTER

MODBUS PROTOCOL®

ADDENDUM



### PROTOCOLLO MODBUS®

A partire dalla revisione software 10, gli avviatori statici serie Adx supportano il protocollo Modbus® RTU sulla porta seriale RS-232.

Grazie a questa funzione è possibile leggere lo stato degli avviatori e controllare gli stessi tramite software di supervisione standard forniti da terze parti oppure tramite apparecchiature dotate di interfaccia Modbus® quali PLC e terminali intelligenti.

### IMPOSTAZIONE DEI PARAMETRI

Per configurare il protocollo Modbus®, accedere al Menu funzioni ed agire sui parametri riportati nella seguente tabella:

TABELLA PARAMETRI

PAR	Funzione	Range	Default
P.55	Baud-rate porta RS-232	4800 9600 19200	9600
P.56	Indirizzo porta seriale RS-232	1 - 255	1
...	...	...	...
P.63	Protocollo	Lovato Modbus® RTU	Lovato
P.64	Parità	Nessuna Even (pari) Odd (dispari)	Nessuna

### PROTOCOLLO MODBUS® RTU

Se si seleziona il parametro P.63 come protocollo Modbus® RTU, la struttura del messaggio di comunicazione è così costituita:

T1	Indirizzo	Funzione	Dati	CRC	T1
T2	( 8 bit)	( 8 bit)	(N x 8 bit)	(16 bit)	T2
T3					T3

- il campo Indirizzo contiene l'indirizzo dello strumento slave cui il messaggio viene inviato.
- il campo Funzione contiene il codice della funzione che deve essere eseguita dallo slave.
- il campo Dati contiene i dati inviati allo slave o quelli inviati dallo slave come risposta ad una domanda.
- il campo CRC consente sia al master che allo slave di verificare se ci sono errori di trasmissione. Questo consente, in caso di disturbo sulla linea di trasmissione, di ignorare il messaggio inviato per evitare problemi sia dal lato master che slave.
- la sequenza T1 T2 T3 corrisponde al tempo durante il quale non devono essere scambiati dati sul bus di comunicazione, per consentire agli strumenti collegati di riconoscere la fine di un messaggio e l'inizio del successivo. Questo tempo deve essere pari a 3.5 caratteri.

L'Adx misura il tempo trascorso tra la ricezione di un carattere e il successivo e se questo tempo supera quello necessario per trasmettere 3.5 caratteri, riferiti al baud rate impostato, il prossimo carattere viene considerato l'inizio di un nuovo messaggio.

### MODBUS® PROTOCOL

Starting from software revision 10, Adx series soft starters support the Modbus® protocol on their RS-232 serial port.

Using this feature it is possible to read the status of the starter and to control it from a standard third-party supervision software or from other intelligent devices with standard Modbus® interface, such as PLCs and intelligent terminals.

### PARAMETER SETTING

To configure the Modbus® protocol, enter Function menu and set the parameters listed in the following table:

PARAMETERS TABLE

PAR	Function	Range	Default
P.55	RS-232 port baud rate	4800 9600 19200	9600
P.56	RS-232 port serial address	1 - 255	1
...	...	...	...
P.63	Protocol	Lovato Modbus® RTU	Lovato
P.64	Parity	None Even Odd	None

### MODBUS® RTU PROTOCOL

If one selects the parameter P.63 as Modbus® RTU protocol, the communication message has the following structure:

T1	Address	Function	Data	CRC	T1
T2	( 8 bit)	( 8 bit)	(N x 8 bit)	(16 bit)	T2
T3					T3

- The Address field holds the serial address of the slave destination device.
- The Function field holds the code of the function that must be executed by the slave.
- The Data field contains data sent to the slave or data received from the slave in response to a query
- The CRC field allows the master and slave devices to check the message integrity. If a message has been corrupted by electrical noise or interference, the CRC field allows the devices to recognize the error and thereby to ignore the message.
- The T1 T2 T3 sequence corresponds to a time in which data must not be exchanged on the communication bus to allow the connected devices to recognize the end of one message and the beginning of another. This time must be at least 3.5 times the time required to send one character.

The Adx measures the time that elapse from the reception of one character and the following. If this time exceeds the time necessary to send 3.5 characters at the selected baudrate, then the next character will be considered as the first of a new message.

## FUNZIONI MODBUS®

Le funzioni disponibili sono:

<b>04 = Read input register</b>	Consente la lettura delle misure disponibili nell'Adx.
<b>06 = Preset single register</b>	Permette di modificare i parametri del setup
<b>07 = Read exception</b>	Permette di leggere lo stato dell'avviatore
<b>17 = Report slave ID</b>	Permette di leggere informazioni relative all'avviatore

Per esempio, se si vuole leggere dall'Adx con indirizzo 8 il valore della tensione di linea che si trova alla locazione 2 (02 Hex), il messaggio da spedire è il seguente:

08	04	00	01	00	02	20	92
----	----	----	----	----	----	----	----

Dove:

08 = indirizzo slave.

04 = funzione di lettura locazione.

00 01 = indirizzo della locazione diminuito di un'unità, contenete il valore di tensione media di linea

00 02 = numero di registri da leggere a partire dall'indirizzo 01.

2092 = checksum CRC.

La risposta dell'Adx è la seguente:

08	04	04	00	00	00	64	63	6A
----	----	----	----	----	----	----	----	----

Dove:

08 = indirizzo del l'Adx (Slave 08).

04 = funzione richiesta dal Master.

04 = numero di byte inviati dall'Adx.

00 00 00 64 = valore esadecimale della tensione di linea = 100 V.

63 6A = checksum CRC.

### FUNZIONE 04: READ INPUT REGISTER

La funzione 04 permette di leggere una o più grandezze consecutive in memoria. L'indirizzo di ciascuna grandezza e' indicato nelle Tabelle 2..7 riportate nelle ultime pagine del presente manuale. Come da standard Modbus®, l'indirizzo specificato nel messaggio va diminuito di 1 rispetto a quello effettivo riportato nella tabella.

Se l'indirizzo richiesto non è compreso nella tabella o il numero di registri richiesti è maggiore di 20 l'Adx ritorna un messaggio di errore ( vedi tabella errori).

#### Richiesta Master:

Indirizzo slave	08h
Funzione	04h
MSB Indirizzo registro	00h
LSB Indirizzo registro	0Fh
MSB Numero registri	00h
LSB Numero registri	08h
MSB CRC	21h
LSB CRC	57h

Nell'esempio vengono richiesti allo slave numero 8 8 registri consecutivi a partire dall'indirizzo 10h.

Quindi vengono letti i registri dall' 10h al 17h. Il comando termina sempre con il valore di checksum CRC.

## MODBUS® FUNCTIONS

The available functions are:

<b>04 = Read input register</b>	Allows to read the Adx measures.
<b>06 = Preset single register</b>	Allows to set the setup parameters
<b>07 = Read exception</b>	Allows to read the device status
<b>17 = Report slave ID</b>	Allows to read information about the Adx.

For instance, to read the value of the line voltage, which resides at location 2 (02 Hex) from the Adx with serial address 08, the message to send is the following:

08	04	00	01	00	02	20	92
----	----	----	----	----	----	----	----

Whereas:

08 = slave address

04 = Modbus® function 'Read input register'

00 01 = Address of the required register (line voltage) decreased by one

00 02 = Number of registers to be read beginning from address 0001

2092 = CRC Checksum

The Adx answer is the following:

08	04	04	00	00	00	64	63	6A
----	----	----	----	----	----	----	----	----

Where:

08 = Adx address (Slave 08)

04 = Function requested by the master

04 = Number of bytes sent by the Adx

00 00 00 64 = Hex value of the equivalent phase-to-phase voltage (100 V)

63 6A = CRC checksum

### FUNCTION 04: READ INPUT REGISTER

The Modbus® function 04 allows to read one or more consecutive registers from the slave memory. The address of each measure is given in the tables 2..7 reported in the final pages of this manual.

As for Modbus® standard, the address in the query message must be decreased by one from the effective address reported in the table.

If the measure address is not included in the table or the number of requested registers exceeds 20 the Adx will return an error code (see error table).

#### Master query:

Slave address	08h
Function	04h
MSB address	00h
LSB address	0Fh
MSB register number	00h
LSB register number	08h
MSB CRC	21h
LSB CRC	57h

In the above example slave 08 is requested for 8 consecutive registers beginning with address 10h.

Thus, registers from 10h to 17h will be returned. As usual, the message ends with the CRC checksum.

**Risposta Slave:**

Indirizzo slave	08h
Funzione	04h
Numero di byte	10h
MSB Dato 10h	00h
LSB Dato 10h	00h
-----	----
MSB Dato 17h	00h
LSB Dato 17h	00h
MSB CRC	5Eh
LSB CRC	83h

La risposta è composta sempre dall'indirizzo dello slave, dalla funzione richiesta dal Master e dai dati dei registri richiesti. La risposta termina sempre con il valore di checksum CRC.

**FUNZIONE 06: PRESET SINGLE REGISTER**

Questa funzione permette di scrivere nei registri. Essa può essere utilizzata solo con i registri di indirizzo superiore a 1000 Hex, e solo quando il motore è fermo.

È possibile ad esempio impostare i parametri del setup. I parametri di setup modificati vengono automaticamente salvati nella memoria ritenitiva (eeprom) e qualora il valore impostato non rientri nel valore minimo e massimo della tabella l'Adx risponderà con un messaggio di errore. Se viene richiesto un parametro ad un indirizzo inesistente verrà risposto con un messaggio di errore. L'indirizzo ed il range valido per i vari parametri può essere trovato nelle Tabelle 5, 6 e 7.

Con la funzione 06 è inoltre possibile eseguire dei comandi (come lo start motore) utilizzando gli indirizzi ed i valori riportati nella Tabella 4.

**Richiesta Master:**

Indirizzo slave	08h
Funzione	06h
MSB Indirizzo registro	20h
LSB Indirizzo registro	03h
MSB Dato	00h
LSB Dato	0Ah
MSB CRC	F2h
LSB CRC	94h

Nell'esempio viene richiesto di modificare il parametro P.02 all'indirizzo 2004 Hex (gradino iniziale di coppia) con il valore 10.

**Risposta Slave:**

La risposta è un eco della domanda, cioè viene inviato al master l'indirizzo del dato da modificare e il nuovo valore del parametro.

**Slave response:**

Slave address	08h
Function	04h
Byte number	10h
MSB register 10h	00h
LSB register 10h	00h
-----	----
MSB register 17h	00h
LSB register 17h	00h
MSB CRC	5Eh
LSB CRC	83h

The response is always composed of the slave address, the function code requested by the master and the contents of the requested registers. The answer ends with the CRC.

**FUNCTION 06: PRESET SINGLE REGISTER**

This function allows to write in the registers.

It can be used only with registers with address higher than 1000 Hex, and only when the motor is stopped.

For instance it is possible to change setup parameters. Modified parameters are automatically saved in the non-volatile eeprom memory. If the value is not in the correct range, the Adx will answer with an error message. In the same way, if the parameter address is not recognised, the Adx will send an error response.

The address and the valid range for each parameter are indicated in Tables 5, 6 and 7.

With function 06, some commands (like starting-stopping the motor) can be possibly executed sending the addresses and the values reported in Table 4.

**Master message:**

Slave address	08h
Function	06h
MSB register address	20h
LSB register address	03h
MSB data	00h
LSB data	0Ah
MSB CRC	F2h
LSB CRC	94h

In the above message, the master wants to set parameter P.02 at address 2004 Hex (torque step at start) with value 10.

**Slave response:**

The slave response is an echo to the query, that is the slave sends back to the master the address and the new value of the variable.

**FUNZIONE 07: READ EXCEPTION STATUS**

Tale funzione permette di leggere lo stato in cui si trova l'avviatore.

**Richiesta Master:**

Indirizzo slave	08h
Funzione	07h
MSB CRC	47h
LSB CRC	B2h

La tabella seguente riporta il significato del byte inviato dall' Adx come risposta:

BIT	SIGNIFICATO
0	Errore globale
1	Motore alimentato
2	Motore in marcia
3	Rampa di accelerazione
4	Rampa di decelerazione
5	Contattore di bypass chiuso
6	Frenatura
7	Accesso ai menu in corso

**Nota:**

Le stesse informazioni possono essere lette anche utilizzando la funzione 04 (vedere tabella 3).

**FUNZIONE 17: REPORT SLAVE ID**

Questa funzione permette di identificare il tipo di avviatore.

**Richiesta Master.**

Indirizzo slave	08h
Funzione	11h
MSB CRC	C6h
LSB CRC	7Ch

**Risposta Slave:**

Indirizzo slave	08h
Funzione	11h
Numero byte	04h
Dato 1 (MSB taglia avviatore)	00h
Dato 2 (LSB taglia avviatore)	2Dh
Dato 3 (Rev. Software)	0Ah
Dato 4 (libero)	00h
MSB CRC	3Bh
LSB CRC	55h

**ERRORI**

Nel caso lo slave riceva un messaggio errato, segnala la condizione al master rispondendo con un messaggio composto dalla funzione richiesta in OR con 80 Hex, seguita da un codice di errore.

Nella seguente tabella vengono riportati i codici di errore inviati dallo slave al master

**TABELLA 1: CODICI ERRORE**

COD	ERRORE
01	Funzione non valida
02	Indirizzo registro illegale
03	Valore del parametro fuori range
04	Impossibile effettuare operazione
06	Slave occupato, funzione momentaneamente non disponibile (es. motore in marcia)

**FUNCTION 07: READ EXCEPTION STATUS**

This function allows to read the status of the starter.

**Master query:**

Slave address	08h
Function	07h
MSB CRC	47h
LSB CRC	B2h

The following table gives the meaning of the status byte sent by the Adx as answer:

BIT	MEANING
0	Global alarm
1	Motor powered
2	Motor running at full voltage
3	Acceleration ramp
4	Deceleration ramp
5	Bypass contactor closed
6	Braking
7	Accessing menus

**Note:**

The same status bits can be read also using function 04 (see table 3).

**FUNZIONE 17: REPORT SLAVE ID**

This function allows to identify the starter type.

**Master query.**

Slave address	08h
Function	11h
MSB CRC	C6h
LSB CRC	7Ch

**Slave response:**

Slave address	08h
Function	11h
Byte number	04h
Data 1 (starter size MSB)	00h
Data 2 (starter size LSB)	2Dh
Data 3 (Software revision)	0Ah
Data 4 (free)	00h
MSB CRC	3Bh
LSB CRC	55h

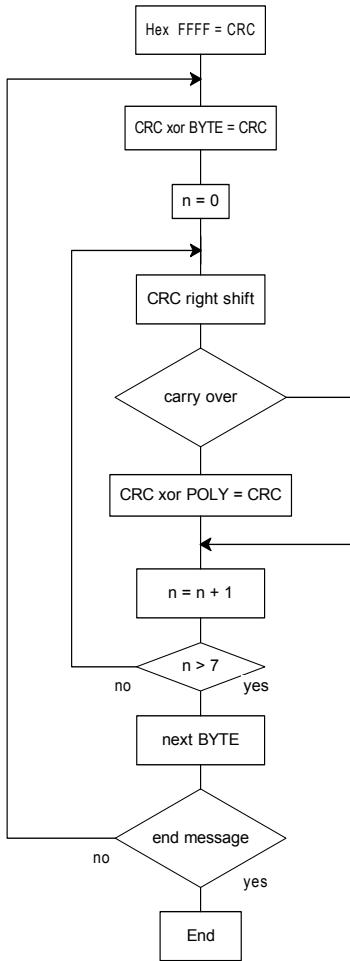
**ERRORS**

In case the slave receives an incorrect message, it answers with a message composed by the queried function ORed with 80 Hex, followed by an error code byte.

In the following table are reported the error codes sent by the slave to the master:

**TABLE 1: ERROR CODES**

CODE	ERROR
01	Invalid function
02	Invalid address
03	Parameter out of range
04	Function execution impossible
06	Slave busy, function momentarily not available (e.g. motor is running)



Algoritmo di calcolo del CRC  
CRC calculation algorithm

### CALCOLO DEL CRC (CHECKSUM)

Esempio di calcolo:

Frame = 0207h

Inizializzazione CRC	1111	1111	1111	1111
Carica primo byte			0000	0010
Esegue xor con il primo Byte della frame	1111	1111	1111	1101
Esegue primo shift a dx	0111	1111	1111	1110 1
Carry=1, carica polinomio	1010	0000	0000	0001
Esegue xor con il polinomio	1101	1111	1111	1111
Esegue secondo shift dx	0110	1111	1111	1111 1
Carry=1, carica polinomio	1010	0000	0000	0001
Esegue xor con il polinomio	1100	1111	1111	1110
Esegue terzo shift dx	0110	0111	1111	1111 0
Esegue quarto shift dx	0011	0011	1111	1111 1
Carry=1, carica polinomio	1010	0000	0000	0001
Esegue xor con il polinomio	1001	0011	1111	1110
Esegue quinto shift dx	0100	1001	1111	1111 0
Esegue sesto shift dx	0010	0100	1111	1111 1
Carry=1, carica polinomio	1010	0000	0000	0001
Esegue xor con polinomio	1000	0100	1111	1110
Esegue settimo shift dx	0100	0010	0111	1111 0
Esegue ottavo shift dx	0010	0001	0011	1111 1
Carry=1, carica polinomio	1010	0000	0000	0001
Carica secondo byte della frame			0000	0111
Esegue xor con il secondo byte della frame	1000	0001	0011	1001
Esegue primo shift dx	0100	0000	1001	1100 1
Carry=1, carica polinomio	1010	0000	0000	0001
Esegue xor con il polinomio	1110	0000	1001	1101
Esegue secondo shift dx	0111	0000	0100	1110 1
Carry=1, carica polinomio	1010	0000	0000	0001
Esegue xor con il polinomio	1101	0000	0100	1111
Esegue terzo shift dx	0110	1000	0010	0111 1
Carry=1, carica polinomio	1010	0000	0000	0001
Esegue xor con il polinomio	1100	1000	0010	0110
Esegue quarto shift dx	0110	0100	0001	0011 0
Esegue quinto shift dx	0010	0100	0000	1001 1
Carry=1, carica polinomio	1010	0000	0000	0001
Esegue xor con il polinomio	1001	0010	0000	1000
Esegue sesto shift dx	0100	1001	0000	0100 0
Esegue settimo shift dx	0010	0100	1000	0010 0
Esegue ottavo shift dx	0001	0010	0100	0001 0
<b>Risultato CRC</b>	<b>0001</b>	<b>0010</b>	<b>0100</b>	<b>0001</b>
	<b>12h</b>		<b>41h</b>	

**Nota:** Il byte 41h viene spedito per primo (anche se e' il LSB), poi viene trasmesso 12h.

### CRC CALCULATION (CHECKSUM)

Example of CRC calculation:

Frame = 0207h

CRC initialization	1111	1111	1111	1111
Load the first byte			0000	0010
Execute xor with the first Byte of the frame	1111	1111	1111	1101
Execute 1st right shift	0111	1111	1111	1110 1
Carry=1,load polynomial	1010	0000	0000	0001
Execute xor with the polynomial	1101	1111	1111	1111
Execute 2 <sup>nd</sup> right shift	0110	1111	1111	1111 1
Carry=1,load polynomial	1010	0000	0000	0001
Execute xor with the polynomial	1100	1111	1111	1110
Execute 3 <sup>rd</sup> right shift	0110	0111	1111	1111 0
Execute 4 <sup>th</sup> right shift	0011	0011	1111	1111 1
Carry=1,load polynomial	1010	0000	0000	0001
Execute xor with the polynomial	1001	0011	1111	1110
Execute 5 <sup>th</sup> right shift	0100	1001	1111	1111 0
Execute 6 <sup>th</sup> right shift	0010	0100	1111	1111 1
Carry=1,load polynomial	1010	0000	0000	0001
Execute xor with the polynomial	1000	0100	1111	1110
Execute 7 <sup>th</sup> right shift	0100	0010	0111	1111 0
Execute 8 <sup>th</sup> right shift	0010	0001	0011	1111 1
Carry=1,load polynomial	1010	0000	0000	0001
Load the second byte of the frame			0000	0111
Execute xor with the second byte of the frame	1000	0001	0011	1001
Execute 1st right shift	0100	0000	1001	1100 1
Carry=1,load polynomial	1010	0000	0000	0001
Execute xor with the polynomial	1110	0000	1001	1101
Execute 2 <sup>nd</sup> right shift	0111	0000	0100	1110 1
Carry=1,load polynomial	1010	0000	0000	0001
Execute xor with the polynomial	1101	0000	0100	1111
Execute 3 <sup>rd</sup> right shift	0110	1000	0010	0111 1
Carry=1,load polynomial	1010	0000	0000	0001
Execute xor with the polynomial	1100	1000	0010	0110
Execute 4 <sup>th</sup> right shift	0110	0100	0001	0011 0
Execute 5 <sup>th</sup> right shift	0010	0100	0000	1001 1
Carry=1,load polynomial	1010	0000	0000	0001
Execute xor with the polynomial	1001	0010	0000	1000
Execute 6 <sup>th</sup> right shift	0100	1001	0000	0100 0
Execute 7 <sup>th</sup> right shift	0010	0100	1000	0010 0
Execute 8 <sup>th</sup> right shift	0001	0010	0100	0001 0
<b>CRC Result</b>	<b>0001</b>	<b>0010</b>	<b>0100</b>	<b>0001</b>
	<b>12h</b>		<b>41h</b>	

**Note:** The byte 41h is sent first(even if it is the LSB), then 12h is sent.

**TABELLA 2:**  
**MISURE FORNITE DAL PROTOCOLLO DI COMUNICAZIONE**  
 (Utilizzabili con funzione 04)

**TABLE 2:**  
**MEASURES SUPPLIED BY SERIAL COMMUNICATION PROTOCOL**  
 (To be used with function 04)

INDIRIZZO ADDRESS	WORDS	MISURA	MEASURE	UNITA' UNIT	FORMATO FORMAT
02h	2	Tensione di linea concatenata media	Mean line voltage	V	Unsigned long
04h	2	Tensione di linea L1-L2	L1-L2 line voltage	V	Unsigned long
06h	2	Tensione di linea L2-L3	L2-L3 line voltage	V	Unsigned long
08h	2	Tensione di linea L3-L1	L3-L1 line voltage	V	Unsigned long
0Ah	2	Corrente media	Mean current	A / 10 ①	Unsigned long
0Ch	2	Corrente L1	L1 current	A / 10 ①	Unsigned long
0Eh	2	Corrente L2	L2 current	A / 10 ①	Unsigned long
10h	2	Corrente L3	L3 current	A / 10 ①	Unsigned long
12h	2	Corrente motore percentuale	Motor current percentage	% / 10 ①	Unsigned long
14h	2	Corrente massima rampa accelerazione	Max acceleration ramp current	A / 10 ①	Unsigned long
16h	2	Corrente motore impostata	Set motor current	A / 10 ①	Unsigned long
18h	2	Potenza attiva	Active power	KW / 10 ①	Unsigned long
1Ah	2	Power factor medio	Mean power factor	-	Unsigned long
1Ch	2	Stato termico motore	Motor thermal status	%	Unsigned long
1Eh	2	Temperatura avviatore dissipatore 1	Starter temperature Heatsink 1	°C	Unsigned long
20h	2	Temperatura avviatore dissipatore 2	Starter temperature Heatsink 2	°C	Unsigned long
22h	2	Temperatura avviatore dissipatore 3	Starter temperature Heatsink 3	°C	Unsigned long
24h	2	Contatore tempo marcia motore	Motor run time counter	Sec	Unsigned long
26h	2	Tempo alla scadenza manutenzione	Time to maintenance expiration	Sec	Unsigned long
28h	2	Contatore energia	Energy meter	KWh / 10 ①	Unsigned long
2Ah	2	Coppia motore percentuale	Motor torque percentage	% / 10 ①	Unsigned long

① la scritta "/ 10" indica che viene restituito un valore con una cifra decimale. Per esempio A/10 indica che la misura e' espressa in centinaia di mA, cioe' che una corrente di 123,4 A verra' restituita come 1234.

① The notice "/ 10" indicates that the value returned has one decimal digit. For instance, A/10 indicates that the value returned is expressed in hundredths of mA, that is, if the current is 123.4 A the value 1234 will be returned.

**TABELLA 3:  
BIT DI STATO**

(Utilizzabili con funzione 04)

INDIRIZZO ADDRESS	WORDS	MISURA	MEASURE	UNITA' UNIT	FORMATO FORMAT
50h	2	Stato bits di errore ❶	Error bits status ❶	(bit)	Unsigned long
52h	2	Stato I/O digitali ❷	Digital I/O status ❷	(bit)	Unsigned long
54h	2	Stato avviatore ❸	Starter Status ❸	(bit)	Unsigned long
56h	2	Valore ingresso analogico PROG-IN	PROG-IN analog input value	% / 10	Unsigned long

**TABLE 3:  
STATUS BITS**

(To be used with function 04)

❶ Leggendo la word all'indirizzo 50h vengono restituiti 32 bit con significato come da tabella:

Reading the word starting at address 50h will return 32 bits with the following meaning:

Bit	Codice	Allarme	Code	Alarm
0	A01	Mancanza tensione linea.	A01	Power line not present.
1	A02	Mancanza fase.	A02	Phase failure
2	A03	Errata sequenza fasi	A03	Incorrect phase sequence
3	A04	Frequenza fuori dai limiti	A04	Frequency out of limits
4	A05	Avaria tensione ausiliaria	A05	Aux power failure
5	A06	Asimmetria correnti	A06	Current asymmetry
6	A07	Intervento sovracorrente	A07	Overcurrent
7	A08	Rotore bloccato	A08	Locked rotor
8	A09	Carico motore troppo basso	A09	Motor load torque too low
9	A10	Tempo avviamento troppo lungo	A10	Starting time too long
10	A11	Contattore by-pass in avaria.	A11	Bypass contactor failure.
11	A12	Preallarme termico motore	A12	Motor thermal warning
12	A13	Preallarme termico avviatore	A13	Starter thermal warning
13	A14	Protezione termica motore	A14	Motor thermal overload
14	A15	Protezione termica avviatore	A15	Starter thermal overload
15	A16	Allarme esterno	A16	External alarm
16	A17	Uscita 24Vcc in corto circuito	A17	24VDC out shorted
17	A18*	Fase L1 – T1 in corto circuito.	A18*	Phase L1-T1 shorted
18	A18*	Fase L2 – T2 in corto circuito.	A18*	Phase L2-2 shorted
19	A18*	Fase L3 – T3 in corto circuito.	A18*	Phase L3-T3 shorted
20	A19	Avaria sensore temperatura radiatore	A19	Temperature sensor failure
21	A20	Ora e data inattendibili .	A20	Date / time incorrect
22	A21	Errore di sistema	A21	System error
23	A22	Tensione di linea troppo bassa	A22	Line voltage too low
24	A23	Tensione di linea troppo alta	A23	Line voltage too high
25	A24	Corrente motore troppo bassa	A24	Motor current too low
26	A25	Motore non connesso	A25	Motor not connected
27..31	-	Bit liberi	-	Free bits

❷ Leggendo la word all'indirizzo 52h vengono restituiti 32 bit con significato come da tabella:

Reading the word starting at address 52h will return 32 bits with the following meaning:

Bit	Significato	Meaning
0	Stato ingresso START	START input status
1	Stato ingresso STOP	STOP input status
2	Stato ingresso PROG-IN	PROG-IN input status
3	-	-
4	Stato rele' K1	K1 relay status
5	Stato rele' K2	K2 relay status
6	Stato rele' K3	K3 relay status
7	Stato rele' K4 (allarme)	K4 relay status (global alarm)
8	Stato rele' interno comando Bypass	Internal bypass control relay status
9	Stato rele' interno comando ventilatori	Internal fan control relay status
10..31	Bit liberi	Free bits

❸ Leggendo la word all'indirizzo 54h vengono restituiti 32 bit con significato come da tabella:

Reading the word starting at address 54h will return 32 bits with the following meaning:

Bit	Significato	Meaning
0	Errore globale	Global alarm
1	Motore alimentato	Motor powered
2	Motore in marcia a piena tensione	Motor running full voltage
3	Rampa di accelerazione	Acceleration ramp
4	Rampa di decelerazione	Deceleration ramp
5	Bypass chiuso	Bypass closed
6	Frenatura	Braking
7	Accesso ai menu in corso	Access to menus in progress
8..31	Bit liberi	Free bits



**TABELLA 4:**  
**COMANDI**  
(Utilizzabili con funzione 06)

INDIRIZZO ADDRESS	WORDS	FUNZIONE	FUNCTION	FORMATO FORMAT
1002h	1	Comando di START motore ❶	START command ❶	Unsigned integer
1003h	1	Comando di STOP motore ❶	STOP command ❶	Unsigned integer
1004h	1	Comando RESET allarmi ❶	Alarm RESET command ❶	Unsigned integer
1006h	1	Menu comandi ❷	Command menu ❷	Unsigned integer

**TABLE 4:**  
**COMMANDS**  
(To be used with function 06)

❶ Per eseguire il comando e' necessario usare la funzione 06 Preset single register e scrivere il valore 0001 hex all'indirizzo specificato. L'esecuzione del comando e' inoltre subordinata dalla presenza dei consensi sulla morsettiere di comando dell'avviatore.

❶ To execute the command the user must use the function 06 Preset single register, writing value 0001Hex to the address specified. Furthermore, the command execution is subordinate to the presence of the correct configuration on the Adx command terminals.

❷ Per eseguire una delle funzioni disponibili nel menu comandi e' necessario scrivere il valore 55xx Hex all'indirizzo 1006, dove xx rappresenta il numero della voce del menu comandi. Ad esempio per eseguire il comando C02 Reset intervallo manutenzione sara' necessario scrivere il valore 5502 Hex all'indirizzo 1006 Hex utilizzando la funzione Modbus® 06. Per la lista delle funzioni disponibili nel menu comandi fare riferimento al manuale operativo.

❷ To execute one of the functions available in the Command menu it is necessary to write value 55xxHex to address 1006 Hex, where xx represents the number of the command menu item. For instance, to execute the command C.02 Maintenance interval reset, the user must write value 5502 hex to the address 1006 hex using Modbus® function 06. See the operating manual for the complete list of the command menu functions.

#### IMPOSTAZIONE PARAMETRI

Tramite il protocollo Modbus® e' possibile accedere ai parametri dei menu base, esteso e funzioni. Nelle seguenti tabelle e' riportato il range di impostazione in formato numerico. Per interpretare correttamente la corrispondenza fra valore numerico e funzione selezionata e/o unita' di misura, fare riferimento al manuale operativo dell'Adx.

I seguenti parametri sono sempre disponibili in lettura, mentre possono essere modificati solo quando il motore e' fermo e l'avviatore e' in stand-by.

#### PARAMETER SETTING

Using the Modbus® protocol it is possible to access the base, advanced and function menu parameters. In the following tables it is reported the numerical range for each parameter. To correctly understand the correspondence between the numeric value and the selected function and/or the unit of measure, please see the Adx operating manual.

The following parameters can be read at any time, while the write-access is possible only when the motor is stopped and the soft-starter is in stand-by.

**TABELLA 5:**  
**PARAMETRI SETUP BASE**  
(Utilizzabili con funzioni 04 e 06)

INDIRIZZO ADDRESS	WORDS	PARAMETRO	PARAMETER	RANGE	FORMATO FORMAT
2002h	1	P.00 Corrente nominale motore	P.00 Motor nominal current	❶	Unsigned integer
2003h	1	P.01 Limite di corrente	P.01 Max current limit	150..720% ❷	Unsigned integer
2004h	1	P.02 Gradino iniziale di coppia	P.02 Torque step at start	0..100%	Unsigned integer
2005 h	1	P.03 Rampa di accelerazione	P.03 Acceleration ramp	1..120s	Unsigned integer
2006h	1	P.04 Rampa di decelerazione	P.04 Deceleration ramp	0..120 ❸	Unsigned integer
2007h	1	P.05 Soglia di fine decelerazione	P.06 Threshold at the end of deceleration	0..100	Unsigned integer

**TABLE 5:**  
**BASE SETUP PARAMETERS**  
(To be used with functions 04 and 06)

❶ La corrente nominale del motore ha un range variabile secondo le seguenti regole:

- Per avviatori di taglia da 17 fino a 45 A, il valore e' espresso in A/10 (centinaia di mA). Per le taglie superiori e' espresso in A
- Il limite minimo corrisponde al 50% della taglia dell'avviatore
- Per avviatori di taglia da 17 fino a 245 A il limite massimo corrisponde al 105% della taglia dell'avviatore, mentre per le taglie superiori corrisponde al 115% della taglia dell'avviatore.

❶ The motor nominal current has a range that changes according to the following rules:

- For starter sizes from 17 to 45 A the nominal current is expressed in A/10 (hundredths of mA). For highr sizes it is expressed in A.
- The minimum value corresponds to the 50% of the starter size.
- For starter sizes from 17 to 245 A the maximum limit corresponds to the 105% of the starter size, while for higher sizes it corresponds to the 115% of the starter size.

❷ Il limite massimo di corrente impostabile, espresso in percentuale della corrente nominale motore, non puo' in ogni caso superare il 500% della taglia dell'avviatore (vedere manuale operativo).

❷ The maximum current limit, expressed as a percentage of the motor nominal current, can never exceed 500% of starter size (see operating manual).

❸ Impostando il valore al minimo si disabilita la funzione (OFF).

❸ Setting the value to its minimum, the function is disabled (OFF).

**TABELLA 6:**  
**PARAMETRI SETUP ESTESO**  
(Utilizzabili con funzioni 04 e 06)

**TABLE 6:**  
**ADVANCED SETUP PARAMETERS**  
(To be used with functions 04 and 06)

INDIRIZZO ADDRESS	WORDS	PARAMETRO	PARAMETER	RANGE	FORMATO FORMAT
2102h	1	P.10 Abilitazione protez. termiche motore	P10 Motor thermal protection enable	0..1 ❶	Unsigned integer
2103h	1	P.11 Classe protezione termica all'avviamento	P11 Starting thermal protection class	0..8 ❶	Unsigned integer
2104h	1	P.12 Classe protezione termica in marcia	P12 Running thermal protection class	0..6 ❶	Unsigned integer
2105 h	1	P.13 Reset protezione termica motore	P13 Motor thermal protection resetting	0..140	Unsigned integer
2106h	1	P.14 Tensione di boost all'avviamento	P14 Starting booster voltage	49..100 ❷	Unsigned integer
2107h	1	P.15 Coppia di frenatura	P15 Braking torque	10..100	Unsigned integer
2108h	1	P.16 Durata di frenatura	P16 Braking time	0..45	Unsigned integer
2109h	1	P.17 Durata pre-frenatura	P17 Advance braking time	0..30	Unsigned integer
210Ah	1	P.18 Comando reset allarmi	P18 Alarm resetting command	0..2 ❶	Unsigned integer
210Bh	1	P.19 Assegnazione funzione STOP (Ingresso programmabile)	P19 STOP function assignment (Programmable input)	0..8 ❶	Unsigned integer
210Ch	1	P.20 Assegnazione funzione K1 (Uscita programmabile)	P20 K1 relay function assignment (Programmable output)	0..32 ❶	Unsigned integer
210Dh	1	P.21 Assegnazione funzione K2 (Uscita programmabile)	P21 K2 relay function assignment (Programmable output)	0..32 ❶	Unsigned integer
210Eh	1	P.22 Assegnazione funzione K3 (Uscita programmabile)	P22 K3 relay function assignment (Programmable output)	0..32 ❶	Unsigned integer
210Fh	1	P.23 Teleruttore di by-pass	P23 Bypass contactor	0..1 ❶	Unsigned integer
2110h	1	P.24 Assegnazione uscita analogica	P24 Analog output assignment	0..5 ❶	Unsigned integer
2111h	1	P.25 Fondo scala uscita analogica	P25 Analog output full scale	50..500	Unsigned integer
2112h	1	P.26 Range uscita analogica	P26 Analog output range	0..1 ❶	Unsigned integer
2113h	1	P.27 Assegnazione funzione PROG-IN (Ingresso programmabile multifunzione)	P27 PROG-IN function assignment (Programmable multifunction input)	0..14 ❶	Unsigned integer
2114h	1	P.28 PROG-IN zona morta di rampa	P28 Ramp dead zone PROG-IN	0..100	Unsigned integer
2115h	1	P.29 PROG-IN soglia di Start motore	P29 Start motor threshold PROG-IN	0..101 ❸	Unsigned integer
2116h	1	P.30 PROG-IN soglia di Stop motore	P30 Stop motor threshold PROG-IN	0..101 ❸	Unsigned integer
2117h	1	P.31 PROG-IN soglia di relè ON	P31 ON relay threshold PROG-IN	0..101 ❸	Unsigned integer
2118h	1	P.32 PROG-IN soglia di relè OFF	P32 OFF relay threshold PROG-IN	0..101 ❸	Unsigned integer
2119h	1	P.33 PROG-IN temperatura di Start motore	P33 Start motor temperature PROG-IN	0..301 ❹	Unsigned integer
211Ah	1	P. 34 PROG-IN temperatura di Stop motore	P34 Stop motor temperature PROG-IN	0..301 ❹	Unsigned integer
211Bh	1	P.35 PROG-IN temperatura di relè ON	P35 ON relay temperature PROG-IN	0..301 ❹	Unsigned integer
211Ch	1	P.36 PROG-IN temperatura di relè OFF	P36 OFF relay temperature PROG-IN	0..301 ❹	Unsigned integer

❶ Per la corrispondenza fra valore numerico e funzione vedere la tabella 6-1 nella pagina seguente.

❶ To find the correspondence between the numeric value and the function, refer to table 6-1 in the following page.

❷ Impostando il valore al minimo si disabilita la funzione (OFF).

❷ Setting the value to its minimum, the function is disabled (OFF).

❸ Impostando 0 la funzione e' OFF. Impostando da 1 a 101 si ottiene rispettivamente da 0.0V a 10.0V

❸ Setting 0 puts the function in OFF. Setting from 1 to 101 will set respectively from 0.0V to 10.0V

❹ Impostando 0 la funzione e' OFF. Impostando da 1 a 301 si ottiene rispettivamente da -50 a 250°C

❹ Setting 0 puts the function in OFF. Setting from 1 to 301 will set respectively from -50 to 250°C

TABELLA 6-1: SETUP ESTESO - CORRISPONDENZA IMPOSTAZIONE NUMERICA / FUNZIONI  
 TABLE 6-1: ADVANCED SETUP - NUMERIC SETTING / FUNCTION CORRESPONDENCE

Cod. Code	Descrizione Description	Impostazione Setting
P10	Abilitazione protez termiche motore <i>Motor thermal protection enable</i>	0 = OFF 1 = ON
P11	Classe protezione termica all'avviamento <i>Starting thermal protection class</i>	0 = 2 1 = 10A 2 = 10 3 = 15 4 = 20 5 = 25 6 = 30 7 = 35 8 = 40
P12	Classe protezione termica in marcia <i>Running thermal protection class</i>	0 = 2 1 = 10A 2 = 10 3 = 15 4 = 20 5 = 25 6 = 30
P18	Comando reset allarmi <i>Alarm resetting command</i>	0 = Apertura ingresso di STOP – <i>Stop open</i> 1 = Chiusura ingresso di START – <i>START close</i> 2 = Entrambi - <i>Both</i>
P19	Assegnazione funzione STOP (Ingresso programmabile) <i>Stop input function (programmable input)</i>	0 = STOP - <i>STOP</i> 1 = Arresto ruota libera – <i>Freewheel stop</i> 2 = Allarme esterno – <i>External alarm</i> 3 = Preriscaldamento motore – <i>Motor preheating</i> 4 = Controllo locale – <i>Local control</i> 5 = Inibizione allarmi - <i>Alarm inhibition</i> 6 = Riarmo manuale protezione termica motore - <i>Motor thermal alarm reset</i> 7 = Avviamento in cascata – <i>Cascade start</i> 8 = Blocco tastiera – <i>Keyboard lock</i>
P20 / P21 / P22	Assegnazione funzione K1 / K2 / K3 (Uscita programmabile) <i>Relay K1 / K2 / K3 function (Programmable output)</i>	0 = OFF - <i>OFF</i> 1 = Motore in marcia – <i>Motor powered</i> 2 = Motore avviato – <i>Up to speed</i> 3 = Frenatura - <i>Braking</i> 4 = Intervento soglia di corrente – <i>Current threshold</i> 5 = Scadenza di manutenzione – <i>Maintenance requested</i> 6 = Avviamento in cascata – <i>Cascade start</i> 7 = Soglie PROG-IN – <i>PROG-IN thresholds</i> 8...32 = Allarme A01...A25 – <i>Alarms A01...A25</i>
P23	Teleruttore di by-pass <i>Bypass contactor</i>	0 = OFF 1 = ON
P24	Assegnazione uscita analogica <i>Analog output function</i>	0 = OFF - <i>OFF</i> 1 = Corrente - <i>Current</i> 2 = Coppia - <i>Torque</i> 3 = Stato termico – <i>Thermal status</i> 4 = Fattore di potenza – <i>Power factor</i> 5 = Potenza attiva – <i>Active power</i>
P26	Range uscita analogica <i>Analog output range</i>	0 = 0...20mA 1 = 4...20mA
P27	Assegnazione funzione PROG-IN (Ingresso programmabile multifunzione) <i>PROG-In function (Multifunction programmable input)</i>	0 = OFF - <i>OFF</i> 1 = Arresto ruota libera – <i>Freewheel stop</i> 2 = Allarme esterno – <i>External alarm</i> 3 = Preriscaldamento motore – <i>Motor preheating</i> 4 = Controllo locale – <i>Local control</i> 5 = Inibizione allarmi – <i>Alarm inhibition</i> 6 = Riarmo manuale protezione termica motore - <i>Motor thermal alarm reset</i> 7 = Avviamento in cascata - <i>Cascade start</i> 8 = Blocco tastiera – <i>Keyboard lock</i> 9 = Rampa 0-10V – <i>0-10V ramp reference</i> 10 = Rampa 2-10V - <i>2-10V ramp reference</i> 11 = Soglie Start-Stop 0-10V - <i>Start-Stop thresholds 0-10V</i> 12 = Soglie Start-Stop 2-10V - <i>Start-Stop thresholds 2-10V</i> 13 = Soglie Start-Stop PT100 - <i>Start-Stop thresholds PT100</i> 14 = Protezione PTC – <i>PTC protection</i>

**TABELLA 7:  
PARAMETRI SETUP FUNZIONI**

(Utilizzabili con funzioni 04 e 06)

**TABLE 7:  
FUNCTION SETUP PARAMETERS**

(To be used with functions 04 and 06)

INDIRIZZO ADDRESS	WORDS	PARAMETRO	PARAMETER	RANGE	FORMATO FORMAT
2202h	1	P40 Comando motore da tastiera	P40 Keypad motor control	0..1 ❶	Unsigned integer
2203h	1	P41 Ritardo del comando START	P41 START command delay	0..200 ❷	Unsigned integer
2204h	1	P42 Reset automatico allarmi	P42 Automatic alarms resetting	0..6 ❷	Unsigned integer
2205h	1	P43 Intervallo reset automatico allarmi	P43 Automatic alarms resetting time delay	1..30	Unsigned integer
2206h	1	P44 Controllo di coppia	P44 Torque control	0..1 ❶	Unsigned integer
2207h	1	P45 Limitazione coppia massima	P45 Maximum torque limit	9..200 ❷	Unsigned integer
2208h	1	P46 Coefficiente di linearizzazione coppia	P46 Torque control compensation	50..150	Unsigned integer
2209h	1	P47 Soglia di coppia minima	P47 Minimum torque threshold	19..100 ❷	Unsigned integer
220Ah	1	P48 Ritardo intervento coppia minima	P48 Minimum torque tripping delay	1..20	Unsigned integer
220Bh	1	P49 Avviamento troppo lungo	P49 Maximum starting time	9..1000 ❷	Unsigned integer
220Ch	1	P50 Sequenza fase	P50 Phase sequence	0..2 ❶	Unsigned integer
220Dh	1	P51 Asimmetria corrente	P51 Current asymmetry	0..25 ❷	Unsigned integer
220Eh	1	P52 Soglia di corrente	P52 Current threshold	49..300 ❷	Unsigned integer
220Fh	1	P53 Ritardo intervento soglia di corrente	P53 Current threshold tripping delay	1..20	Unsigned integer
2210h	1	P54 Scadenza di manutenzione	P54 Service expiry	0..50000 ❷	Unsigned integer
2211h	1	P55 Baud-rate linea seriale RS232	P55 RS-232 serial communications Baud-rate	0..2 ❶	Unsigned integer
2212h	1	P56 Indirizzo linea seriale RS232	P56 RS-232 serial communications address	1..255	Unsigned integer
2213h	1	P57 Comunicazione con modem	P57 Modem communication	0..1 ❶	Unsigned integer
2214h	1	P58 Soglia di minima tensione	P58 Minimum voltage threshold	169..760 ❷	Unsigned integer
2215h	1	P59 Ritardo intervento minima tensione	P59 Minimum voltage tripping delay	0..240	Unsigned integer
2216h	1	P60 Soglia di massima tensione	P60 Maximum voltage threshold	170..761 ❸	Unsigned integer
2217h	1	P61 Ritardo intervento massima tensione	P61 Maximum voltage tripping delay	0..240	Unsigned integer
2218h	1	P62 Protocollo comunicazione seriale	P62 Serial communication protocol	0..1 ❶	Unsigned integer
2219h	1	P63 Parità comunicazione seriale	P63 Serial communication parity	0..2 ❶	Unsigned integer

❶ Per la corrispondenza fra valore numerico e funzione vedere la tabella 7-1.

❶ To find the correspondence between the numeric value and the function, refer to table 7-1.

❷ Impostando il valore al minimo si disabilita la funzione (OFF).

❷ Setting the value to its minimum, the function is disabled (OFF).

❸ Impostando il valore al massimo si disabilita la funzione (OFF).

❸ Setting the value to its maximum, the function is disabled (OFF).

**TABELLA 7-1: SETUP FUNZIONI - CORRISPONDENZA IMPOSTAZIONE NUMERICA / FUNZIONI**  
**TABLE 7-1: FUNCTION SETUP - NUMERIC SETTING / FUNCTION CORRESPONDENCE**

Cod. Code	Descrizione Description	Impostazione Setting
P40	Comando motore da tastiera Keypad motor control	0 = OFF 1 = ON
P44	Controllo di coppia Torque control	0 = ON 1 = OFF
P50	Controllo sequenza fasi Phase sequence control	0 = OFF 1 = L1-L2-L3 2 = L3-L2-L1
P55	Baud-rate linea seriale RS232 RS-232 serial communications Baud-rate	0 = 4800 1 = 9600 2 = 19200
P57	Comunicazione con modem Modem communication	0 = OFF 1 = ON
P62	Protocollo comunicazione seriale Serial communication protocol	0 = Lovato ASCII 1 = Modbus RTU
P63	Parità comunicazione seriale Serial communication parity	0 = Nessuna - None 1 = Even 2 = Odd

**TABELLA 8:**  
**OROLOGIO DATARIO**  
 (Utilizzabili con funzioni 04 e 06)

**TABLE 8:**  
**REAL TIME CLOCK**  
 (To be used with functions 04 and 06)

INDIRIZZO ADDRESS	WORDS	PARAMETRO	PARAMETER	RANGE	FORMATO FORMAT
2302h	1	Secondi	Seconds	0..59	Unsigned integer
2303h	1	Minuti	Minutes	0..59	Unsigned integer
2304h	1	Ore	Hours	0..23	Unsigned integer
2305h	1	Giorno	Day	0..31	Unsigned integer
2306h	1	Mese	Month	1..12	Unsigned integer
2307h	1	Giorno della settimana	Weekday	1..7 ❶	Unsigned integer
2308h	1	Anno	Year	0..99	Unsigned integer

- ❶ L'indicatore del giorno della settimana non viene aggiornato dall'orologio interno
- ❶ The weekday is not updated by the internal real-time clock.

**TABELLA 9:  
LISTA EVENTI**

(Utilizzabili con funzione 04)

**TABLE 9:  
EVENT LOG**

(To be used with function 04)

INDIRIZZO ADDRESS	WORDS	PARAMETRO	PARAMETER	RANGE	FORMATO FORMAT
2402h	1	Codice evento nr. 20 (piu' recente) ❶	Code of event nr. 20 (most recent) ❶	1..25	Unsigned integer
2403h	1	Secondi evento nr. 20	Event nr. 20 - Seconds	0..59	Unsigned integer
2404h	1	Minuti evento nr. 20	Event nr. 20 - Minutes	0..59	Unsigned integer
2405h	1	Ore evento nr. 20	Event nr. 20 - Hours	0..23	Unsigned integer
2406h	1	Giorno evento nr. 20	Event nr. 20 - Day	0..31	Unsigned integer
2407h	1	Mese evento nr. 20	Event nr. 20 - Month	1..12	Unsigned integer
2408h	1	Anno evento nr. 20	Event nr. 20 - Year	0..99	Unsigned integer
2409h	1	Codice evento nr. 19 ❶	Code of event nr. 19 ❶	1..25	Unsigned integer
240Ah	1	Secondi evento nr. 19	Event nr. 19 - Seconds	0..59	Unsigned integer
240Bh	1	Minuti evento nr. 19	Event nr. 19 - Minutes	0..59	Unsigned integer
240Ch	1	Ore evento nr. 19	Event nr. 19 - Hours	0..23	Unsigned integer
240Dh	1	Giorno evento nr. 19	Event nr. 19 - Day	0..31	Unsigned integer
240Eh	1	Mese evento nr. 19	Event nr. 19 - Month	1..12	Unsigned integer
240Fh	1	Anno evento nr. 19	Event nr. 19 - Year	0..99	Unsigned integer
...	...	...	...	...	...
2487h	1	Codice evento nr. 01 (piu' vecchio) ❶	Code of event nr. 01 (oldest) ❶	1..25	Unsigned integer
2488h	1	Secondi evento nr. 01	Event nr. 01 - Seconds	0..59	Unsigned integer
2489h	1	Minuti evento nr. 01	Event nr. 01 - Minutes	0..59	Unsigned integer
248Ah	1	Ore evento nr. 01	Event nr. 01 - Hours	0..23	Unsigned integer
248Bh	1	Giorno evento nr. 01	Event nr. 01 - Day	0..31	Unsigned integer
248Ch	1	Mese evento nr. 01	Event nr. 01 - Month	1..12	Unsigned integer
248Dh	1	Anno evento nr. 01	Event nr. 01 - Year	0..99	Unsigned integer

❶ Il significato del codice dell'evento puo' essere determinato nella seguente tabella. In caso non siano registrati eventi viene ritornato il codice 0.

❶ The meaning of the event code can be found in the following table. In case there is no recorded event code 0 will be returned.

Cod.	Messaggio
E01	Presenza tensione ausiliaria
E02	Assenza tensione ausiliaria
E03	Comando start
E04	Limitazione corrente
E05	Motore avviato
E06	Comando stop
E07	Motore fermo
E08	Set-up BASE modificato
E09	Set-up ESTESO modificato
E10	Set-up FUNZIONI modificato
E11	Orologio reimpostato
E12	Ripristino parametri default
E13	Reset stato termico motore
E14	Reset ore funzionamento motore
E15	Reset intervallo manutenzione
E16	Reset eventi memorizzati
E17	Esecuzione test SCR
E18	Start motore con protezioni inibite
E19	Chiamata in arrivo da modem
E20	Connessione a PC con modem
E21	Trasmissione messaggio SMS
E22	Trasmissione messaggio E-mail
E23	Connessione modem fallita
E24	Linea modem chiusa
E25	Linea modem attivata

Code	Description
E01	Auxiliary power on
E02	Auxiliary power off
E03	Start command
E04	Current limit
E05	Up to speed
E06	Stop command
E07	Motor stopped
E08	BASIC setup changed
E09	ADVANCED setup changed
E10	FUNCTIONS setup changed
E11	CLOCK setup changed
E12	Setup parameters reset to default
E13	Motor thermal status resetting
E14	Motor hour counter resetting
E15	Service interval resetting
E16	Events log cleared
E17	SCR test conducted
E18	Start with protections inhibited
E19	Incoming call from modem
E20	PC-modem connection
E21	SMS message transmission
E22	E-mail message transmission
E23	Modem connection failed
E24	Modem line closed
E25	Modem line active