

Интерфейсные реле серии RFT-LT SRU**-ST Монтажные колодки



Технические характеристики



SRU05-ST



SRU08-ST



Тип			SRT05-E	SRT08-E
Номинальная нагрузка	Ток	A	16	10
	Напряжение	V	300	
Диэлектрическая прочность	между катушкой и контактами	V/min	4000	
	между контактами	V/min	2500	
Максимальный момент затяжки		Nm	-	
Сечение провода		AWG/mm ²	20-14/0.5-2.5	
Температура окружающей среды		°C	-40~+85	
Вес изделия		g	35	43
Таблица подбора реле и аксессуаров				
Колодка	Фиксатор	Шильдик	Модуль	Шинка
SRU05-E				
SRU08-E	SR20T	SR2P	AMD	SR08B

Габаритные размеры (мм)

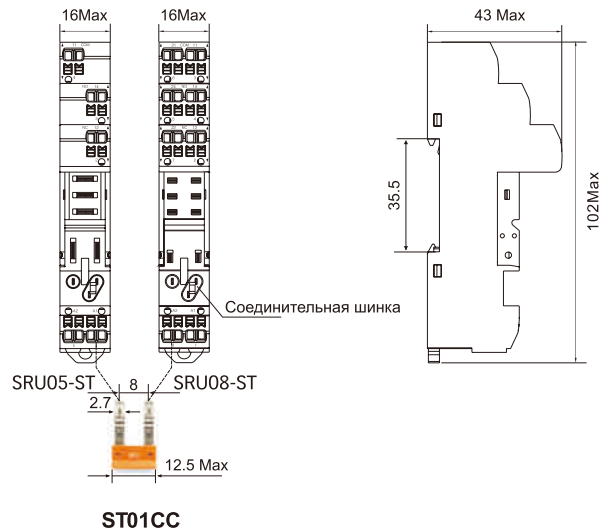


Схема коммутации

