

Контакторы типа ВFK (с стокоограничивающими резисторами)



ВFK...

new

Код заказа	Макс. рабочая мощность при ≤50°C(AC-6b)				Кол-во в упак.	Вес
	240В	400В	440В	690В		
	[кВАр]	[кВАр]	[кВАр]	[кВАр]	НО	шт. [кг]
КАТУШКА С ПИТАНИЕМ ПЕРЕМЕННЫМ НАПРЯЖЕНИЕМ.						
ВFK09 10A	4,5	7,5	9	10	1	10 0,413
ВFK12 10A	7	12,5	14	16	1	10 0,413
ВFK18 10A	9	15	17	20	1	10 0,413
ВFK26 00A	11	20	22	25	—	10 0,472
ВFK32 00A	14	25	27,5	30	—	10 0,472
ВFK38 00A	17	30	33	36	—	10 0,472
ВFK50 00A	22	40	41	46	—	5 1,080
ВFK65 00A	26	45	50	56	—	5 1,080
ВFK80 00A	30	50	56	65	—	5 1,080
ВFK85 00A	34	60	75	80	—	5 2,095
ВFK115 00A	45	75	85	135	—	5 2,095
ВFK150 00A	50	100	115	150	—	5 2,095

- ① Для случаев использования контакторов, разрывающих цепь внутри треугольника, обращайтесь в нашу службу технической поддержки (тел.: +7 (495) 998-50-80; e-mail: info@lovatoelectric.ru).
 - ② Имеющиеся вспомогательные НО контакты.
 - ③ В коде заказа следует дополнительно указать величину напряжения катушки при питании с частотой 50/60 Гц или величину напряжения катушки с добавлением числа 60 в случае питания с частотой 60Гц.
- Стандартный ряд напряжений:
- переменное 50-60 Гц 024 - 048 - 110 - 230 - 400В
 - переменное 60 Гц 024 60 - 048 60 - 120 60 - 220 60 - 230 60 - 460 60 - 575 60 (В).
- Пример: ВFK09 10 A230 (контактор ВFK09 с 1 НО контактом с напряжением 230В пер. тока 50/60 Гц).
- ВFK09 10 A460 60 (контактор ВFK09 с 1 НО контактом с напряжением с напряжением 460В пер. тока 60 Гц).

Эксплуатационные характеристики

Тип	Номинальный рабочий ток при ≤440В [А]	Предохранитель gG [А]
ВFK09	12	16
ВFK12	18	25
ВFK18	23	40
ВFK26	30	40
ВFK32	36	63
ВFK38	43	63
ВFK50	58	80
ВFK65	65	100
ВFK80	75	125
ВFK85	90	125
ВFK115	115	160
ВFK150	144	160

Рабочая температура окружающей среды: ≤50°C.
 При температура окружающей среды от 50°C и до 70°C, величина максимальной рабочей мощности, указанная в таблице, должна быть уменьшена на процентное значение, равное разнице между действительной температурой окружающей среды и температурой 50°C.
 Например: при использовании контактора типа ВFK26 00 при температуре окружающей среды 60°C максимальная мощность (при 400В) уменьшается следующим образом:
 20кВАр - 10% = 18кВАр.
 Частота срабатываний: ≤ 120 циклов/ч
 Электрическая износостойкость: 400 000 циклов.

Дополнительные вспомогательные контакты

На контакторах ВFK можно установить следующие вспомогательные контакты: ВFX12..., G418..., G481..., G482... и G218.

Сертификация и соответствие стандартам

Полученные сертификаты: cULus, EAC, CCC (в данный момент оформляется для ВFK85, ВFK115, ВFK150).
 Соответствуют стандартам: IEC/EN 60947-1, IEC/EN 60947-41, UL 60947-1, UL 60947-4-1, CSA C22.2 № 60947-1, CSA C22.2 № 60947-4-1.

Комплект для преобразования стандартных контакторов в контакторы типа ВFK



new

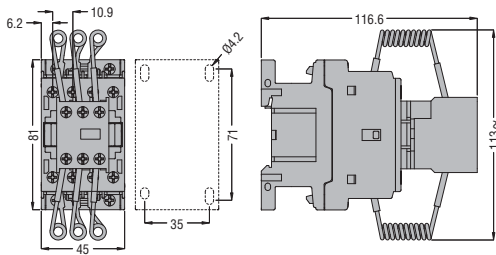
Код заказа	Для контактора	Кол-во в упак.	Вес
		шт.	[кг]
11 G460	ВF09 10А - ВF12 10А - ВF18 10А - ВF26 00А - ВF32 00А - ВF38 00А	10	0,072
ВFX10K3	ВF50 00А - ВF65 00А - ВF80 00А	10	0,078
ВFX10K4	ВF85 00А - ВF115 00А - ВF150 00А	10	0,080

Общие характеристики

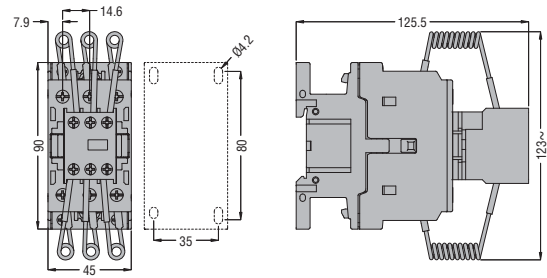
Потребителям предлагается комплект, позволяющий преобразовывать обычные трехполюсные контакторы в контакторы для компенсации реактивной мощности типа ВFK с целью оптимизации управления складскими запасами.
 В таблице слева указаны комплекты, которые следует приобретать в соответствии с имеющимися у вас стандартными контакторами.

КОНТАКТОРЫ ДЛЯ КОМПЕНСАЦИИ РЕАКТИВНОЙ МОЩНОСТИ

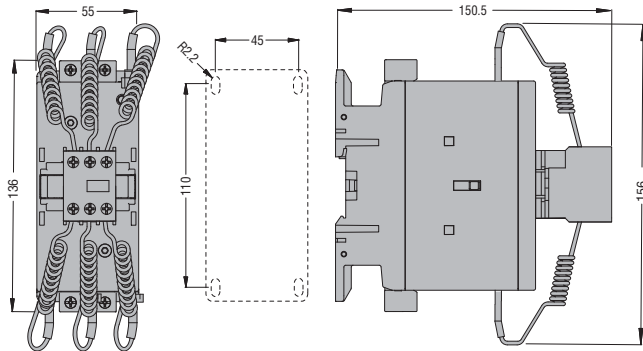
BFK09 10A - BFK12 10A - BFK18 10A



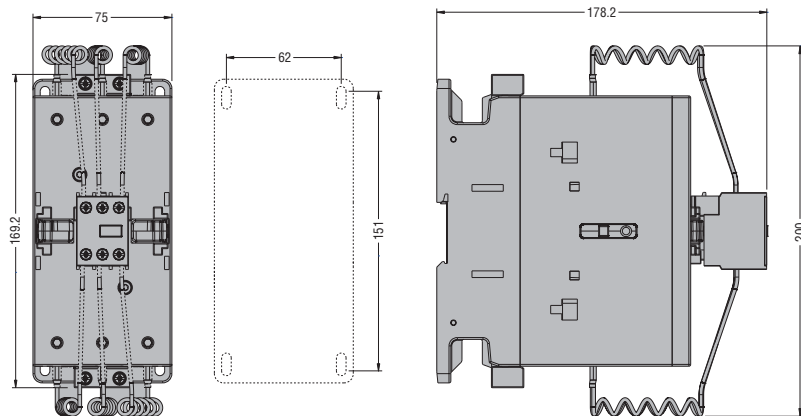
BFK26 00A - BFK32 00A - BFK38 00A



BFK50 - BFK65 - BFK80



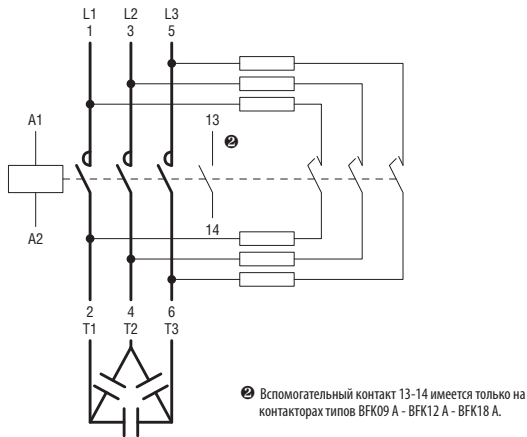
BFK85 - BFK115 - BFK150



КОНТАКТОРЫ ДЛЯ КОМПЕНСАЦИИ РЕАКТИВНОЙ МОЩНОСТИ

ВFK09 А - ВFK12 А - ВFK18 А

ВFK26 А - ВFK32 А - ВFK38 А - ВFK50 А - ВFK65 А - ВFK80 А - ВFK85 А - ВFK115 А - ВFK150 А



СПЕЦИАЛЬНЫЕ КОНТАКТОРЫ ДЛЯ КОНДЕНСАТОРОВ СИСТЕМ РЕАКТИВНОЙ МОЩНОСТИ ОБЩИЕ СВЕДЕНИЯ

Данные контакторы оснащены вспомогательными контактами с опережающим замыканием. Эти контакты предназначены для подключения на краткое время (2-3 мс) в течение периода замыкания контактора резисторов, которые ограничивают ток заряда конденсаторов. Эти резисторы отключаются, как только заканчивается процесс замыкания главных контактов контактора. Данная схема присоединения позволяет снизить электрические нагрузки на все компоненты системы, особенно предохранители и конденсаторы, а также увеличить длительность их эксплуатации и надежность.

Эти контакторы особенно подходят для использования в модульных шкафах автоматического регулирования реактивной мощности, так как не требуют токоограничивающей индуктивности и не рассеивают большое количество тепла, что позволяет уменьшить габариты таких шкафов.

Контакторы ВFK (рис. 1) поддерживают трехфазное включение. Их отличительной характеристикой является то, что контакты включения токоограничивающих резисторов замыкаются только на время, необходимое для ограничения начального пикового тока, и затем снова размыкаются, предотвращая протекание остаточных токов через резисторы.

УСЛОВИЯ ОКРУЖАЮЩЕЙ СРЕДЫ ПРИ ЭКСПЛУАТАЦИИ

Температура окружающей среды: $\leq 50^{\circ}\text{C}$

При температуре окружающей среды от 50°C и до 70°C , величина максимальной рабочей мощности, указанная в таблице, должна быть уменьшена на процентное значение, равное разнице между действительной температурой окружающей среды и температурой 50°C .

Частота срабатываний: ≤ 120 циклов/ч.

Электрическая износостойкость: $\geq 400\,000$ циклов.

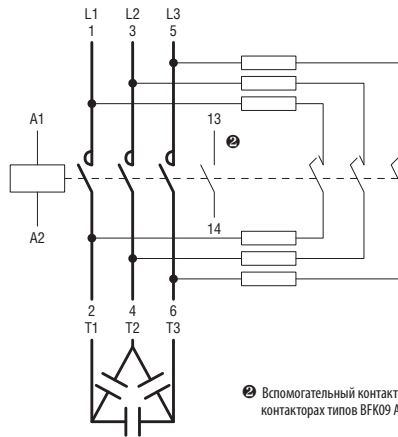


Рисунок 1

⊕ Вспомогательный контакт 13-14 имеется только на контакторах типов ВFK09 А - ВFK12 А - ВFK18 А.

Контактор	Число встроенных вспомогательных НО контактов	Номинальный рабочий ток $\leq 440\text{В}$	Предохранитель gG	Максимальная мощность при $\leq 50^{\circ}\text{C}$ (AC-6b) ①			
				220В	380В	415В	500В
Тип	шт.	[А]	[А]	[кВАр]	[кВАр]	[кВАр]	[кВАр]
ВFK09 А	1	12	16	4,5	7,5	9	10
ВFK12 А	1	18	25	7	12,5	14	16
ВFK18 А	1	23	40	9	15	17	20
ВFK26 А	—	30	40	11	20	22	25
ВFK32 А	—	36	63	14	25	27,5	30
ВFK38 А	—	43	63	17	30	33	36
ВFK50 А	—	58	80	22	40	41	46
ВFK65 А	—	65	100	26	45	50	56
ВFK80 А	—	75	125	30	50	56	65
ВFK85 А	—	90	125	34	60	75	80
ВFK95 А	—	115	160	45	75	85	135
ВFK150 А	—	135	160	50	100	115	150

ПРИМЕЧАНИЕ: Коды заказа см. на стр. 2-14 2-14.

① Для случаев использования контакторов, разрывающих цепь внутри треугольника, обращайтесь в нашу службу технической поддержки (тел.: 035 4282422; e-mail: service@LovatoElectric.com).

⊕ Максимальный тепловой ток Ith контактора ВFK110К составляет 125А.