

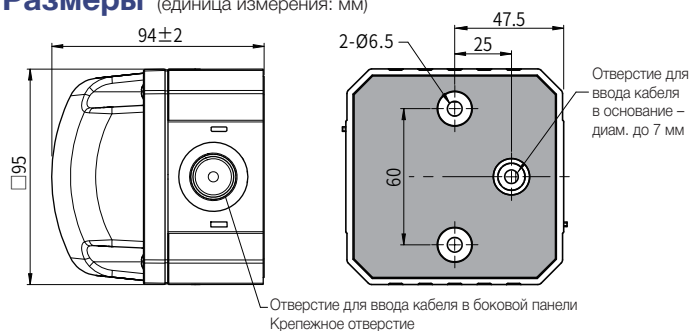


Различные комбинации сигнальных светильников для дорожных сигнальных знаков
Световые сигналы 7 цветов в одном светильнике:
красный, желтый, зеленый, голубой, синий, розовый, белый

Характеристики продукции

- Режим свечения: Непрерывное свечение, мигающее свечение
- Непрерывное свечение (многоцветный режим) в привлекательном корпусе квадратной формы
- 7 различных состояний сигнала тревоги можно генерировать с помощью всего лишь одного сигнального светильника (7 цветов)
- Три базовых цвета (RGB/RYG) можно генерировать с помощью всего лишь двух выходов ПЛК.
- За счет быстросъемных винтов обеспечивается удобство монтажа
- Возможность подключения динамика (модели серии MQVN, MQVS)

Размеры (единица измерения: мм)



Информация для заказа

MQVM - 00 - RGB (V)

① ② ③

① Источник питания

00	12-24 В=
F	110-220 В~

② Цвет плафонов

RGB	Красный + зеленый + синий
RYG	Красный + желтый + зеленый

③ Дополнительные функции

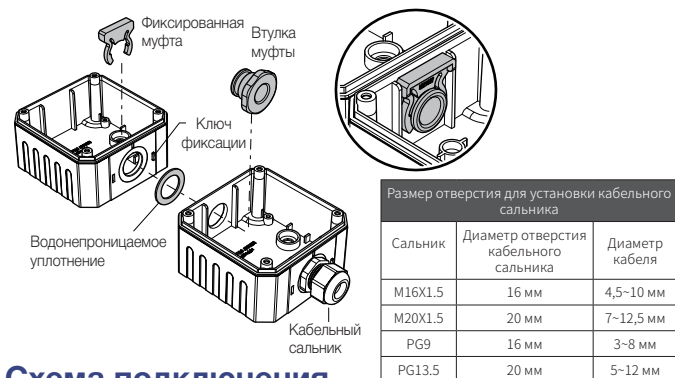
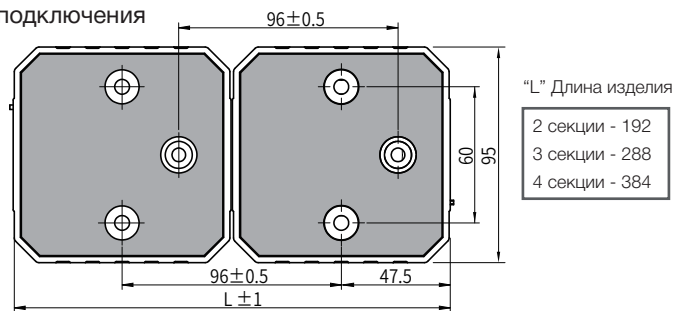
(V)	240 ±10 раз/мин (световой сигнал тревоги)
-----	--

Характеристики продукции

Источник питания	12 - 24 В=, 110 - 220 В~(50/60 Гц)
Допустимый диапазон напряжения питания	10,8 - 26,4 В=, 100 - 240 В~
Потребляемый ток (±10 %)	12-24 В=: 0,28А 110-220 В~: 0,07 А
Функция	Непрерывное свечение, мигающее свечение
Источник света	Светодиод
Размер	95 x 95 x 94 (мм)
Частота мигания	Стандартная модель - 80±5 раз/мин Дополнительно (опция V) - 240±10 раз/мин
Способ монтажа	Монтажные отверстия в основании корпуса – винтовое соединение (M6, 2 шт.)
Ввод кабеля питания	Через основание основной части корпуса - Макс. диаметр кабеля: 7 мм Наружные отверстия для ввода - Кабельный сальник
Кабель	UL1007/AWG22
Цвет	Корпус - черный Плафон – молочный цвет
Материал	Корпус -РА6 Плафон – поликарбонатный полимер
Сопротивление изоляции	Более 100 МОм (при измерении мегомметром с напряжением 500 В= между клеммами и корпусом)
Электрическая прочность изоляции	500 В~ 50/60 Гц в течение 1 минуты (между клеммами и корпусом)
Виброустойчивость	0,75 мм при 10-55 Гц (время цикла: 1 минута)
Температура	Температура окр. среды: От -20 до 50°C Температура при хранении: -20 ~70°C
Отн. влажность окрж. среды	45 - 85%
Степень защиты	IP65
Сертификаты	RoHS
Масса	Прибл. 300 г (стандартная модель, питание переменного тока)

Примечание. Срок службы светодиода варьируется в зависимости от рабочих условий и условий окружающей среды.

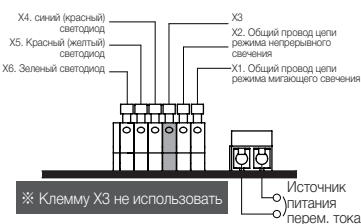
Фиксированные размеры независимо от способа подключения



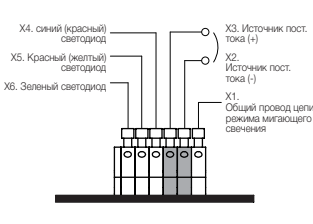
Сальник	Диаметр отверстия кабельного сальника	Диаметр кабеля
M16X1.5	16 мм	4,5-10 мм
M20X1.5	20 мм	7-12,5 мм
PG9	16 мм	3-8 мм
PG13.5	20 мм	5-12 мм

Схема подключения

► Модель переменного тока (110-220 В~)



► Модель постоянного тока (12-24 В=)



Комбинация световых сигналов модели RGB

- X2 + X4: синий цвет
- X2 + X5: красный цвет
- X2 + X6: зеленый цвет
- X2 + X4 + X5: розовый цвет
- X2 + X4 + X6: голубой цвет
- X2 + X5 + X6: желтый цвет
- X2 + X4 + X5 + X6: белый цвет

