

Четырехполюсные выключатели-разъединители



GE...T4...

Код заказа	Номинальный тепловой ток в свободном потоке воздуха I _{th} AC21A (≤500 В)	Номинальный рабочий ток I _e		Кол-во в упак.	Вес
		AC23A (≤400 В)	AC23A (≤500 В)		
	[А]	[А]	[А]	шт.	[кг]
Подлежат доукомплектованию удлинителем и рукояткой ❶.					
GE0160 T4P❶	160	160	125	1	1,000
GE0160 T4	160	160	125	1	1,000
GE0200 T4	200	160	125	1	1,000
GE0250 T4	250❷	160	125	1	1,000
GE0251 T4	250	250	200	1	1,900
GE0315 T4	315	315	250	1	1,900
GE0400 T4	400	400	315	1	2,100
GE0500 T4	500	500	400	1	4,500
GE0630 T4	630	630	500	1	4,500
GE0800 T4	800	800	500	1	4,500
GE1000 T4	1000	800	800	1	7,600
GE1250 T4	1250	800	800	1	7,600
GE1600 T4	1600	1000	900	1	20,800

Выключатели-разъединители с держателями предохранителей



GE... FT4 - GE...NT4-GE...BT4

С держателем предохранителя NFC ❸❹.					
Подлежат доукомплектованию удлинителем и рукояткой ❶❷.					
Код заказа	Номинальный тепловой ток I _{th}	Номинальный рабочий ток I _e	Номинальный рабочий ток I _e	Кол-во в упак.	Вес
GE0050 FT4❶	50	50	50	1	1,550
GE0125 FT4❶	125	125	125	1	2,200
С держателем предохранителя NH ❸.					
Подлежат доукомплектованию удлинителем и рукояткой ❶❷.					
GE0160 NT4	160	160	125	1	2,200
GE0161 NT4	160	160	160	1	8,000
GE0250 NT4	250	250	250	1	8,000
GE0400 NT4	400	400	400	1	8,000
GE0630 NT4	630	630	630	1	15,000
GE0800 NT4	800	630	630	1	15,000
С держателем предохранителя BS ❸.					
Подлежат доукомплектованию удлинителем и рукояткой ❶❷.					
GE0160 BT4	160	160	160	1	4,000
GE0200 BT4	200	200	200	1	4,000
GE0250 BT4	250	250	250	1	4,000
GE0315 BT4	315	315	315	1	8,000
GE0400 BT4	400	400	400	1	8,000
GE0630 BT4	630	630	630	1	15,000
GE0800 BT4	800	630	630	1	15,000

- ❶ При выборе рукоятки руководствуйтесь расположенной рядом таблицей. Рукоятки прямого действия серийно поставляются в комплекте с соответствующими удлинителями.
- ❷ Типы предохранителей см. на стр. 11-21.
- ❸ Выключатель-разъединитель поставляется в комплекте с защитным экраном для предохранителей.
- ❹ Серийно поставляются с классом защиты клемм IP20.
- ❺ 250А I_{th}; 200А AC21A ≤500 В.

Выбор рукояток

Для выбора рукояток руководствуйтесь находящейся слева таблицей выключателей-разъединителей. В отношении других принадлежностей см. стр. 11-17 и 11-21.

Прямого управления	С устр-вом блокировки двери	
Черная	Черная	Желтая/красная
GE0160 T4P❶	GAX66B	GAX66
GE0160 T4		
GE0200 T4		
GE0250 T4		
GE0251 T4		
GE0315 T4		
GE0400 T4		
GE0500 T4		
GE0630 T4		
GE0800 T4		
GE1000 T4		
GE1250 T4		
GE1600 T4		

Прямого управления	С устр-вом блокировки двери	
Черная	Черная	Желтая/красная
GE0050 FT4❶	GEX61NB	GEX61N
GE0125 FT4❶		

Прямого управления	С устр-вом блокировки двери	
Черная	Черная	Желтая/красная
GE0160 NT4	GEX61NB	GEX61N
GE0161 NT4	GEX66NB	GEX66N
GE0250 NT4	GEX67NB	GEX67N
GE0400 NT4		
GE0630 NT4		
GE0800 NT4		

Прямого управления	С устр-вом блокировки двери	
Черная	Черная	Желтая/красная
GE0160 BT4	GEX68NB	GEX68N

Прямого управления	С устр-вом блокировки двери	
Черная	Черная	Желтая/красная
GE0200 BT4	GEX66NB	GEX66N
GE0250 BT4		
GE0315 BT4	GEX67NB	GEX67N
GE0400 BT4	GEX68NB	GEX68N

Общие характеристики

- от 50 до 1 600А
- четырехполюсные (3P+N) с нейтралью опереж. закрытия и замедлен. открытия
- доступные исполнения: прямого действия и с устройством блокировки двери
- винтовое крепление; см. на стр. 11-17 комплект переходников для рейки DIN 35мм GE0160 P
- могут блокироваться навесным замком в положении 0 без помощи инструментов.

Эксплуатационные характеристики

- номинальное напряжение изоляции U_i:
 - 1000 В для GE0160 T4...GE1600 T4, GE0160 T4P, GE0250...GE0800 NT4/BT4
 - 800 В для GE0160 NT4/BT4, GE0050 FT4, GE0125 FT4, GE0161 NT4, GE0200 BT4
- механическая износостойкость:
 - 30 000 циклов для GE0160 T4...GE0250 T4, GE0160 T4P
 - 20 000 циклов для GE0251 T4...GE0400 T4
 - 10 000 циклов для GE0500 T4...GE1600 T4, GE0050 FT4, GE0125 FT4, GE0160...GE0400 NT4/BT4.
 - 5000 циклов для GE0630 BT4/BT4 и GE0800 NT4/BT4.

Соответствие стандартам:

Получены сертификаты: EAC.
Соответствуют стандартам: IEC/EN 60947-1, IEC/EN 60947-3.

Сводная таблица компоновки - Четырехполюсные выключатели-разъединители

Тип четырехполюсных устр-в ①	Конвекционный тепловой ток в потоке воздуха	Номинальный рабочий ток I _e		Ручятка прямого действия	Ручятки с устр. блокир. двери		Удлинитель для ручяток с устр. блок. двери длина в мм соотв. последним 3 цифрам кода GEX...		Сечение толкателя	Макс. глубина панели	Вспомогательные контакты 1 НР/1 НЗ	Тип привод	Защит. крышки для клемм для:	
		AC21A (≤500 В)	AC23A (≤400 В)	AC23A (≤500 В)	Черная	Черная	Желто-красная	Сети					Нагрузки	
Код заказа	[A]	[A]	[A]	Код заказа	Код заказа	Код заказа	Код заказа		[мм]	Код заказа	Код заказа	Код заказа	Код заказа	

Выключатели-разъединители.

GE0160 T4P②	160	160	125	GEX65D	GAX66B	GAX66	GAX7150A③ GAX7200A③ GAX7300A③	7 мм	214	GEX1011	---	Ⓜ	Ⓜ								
GE0160 T4	160	160	125											GEX66ND	GEX66NB	GEX66N	GEX7227N GEX7375N GEX7536N	10 мм	267	GEX8111	GEX8111
GE0200 T4	200	160	125																		
GE0250 T4④	250④	160	125	GEX68ND	GEX68NB	GEX68N	GEX7239N GEX7485N	14 мм	267	GEX8131	GEX8131										
GE0251 T4	250	250	200									GEX68ND	GEX68NB	GEX68N	GEX7239N GEX7485N	14 мм	417	GEX8141	GEX8141		
GE0315 T4	315	315	250	GEX68ND	GEX68NB	GEX68N	GEX7239N GEX7485N	14 мм	607	GEX8141	GEX8141										
GE0400 T4	400	400	315									GEX68ND	GEX68NB	GEX68N	GEX7239N GEX7485N	14 мм	645	GEX8141	GEX8141		
GE0500 T4	500	500	400	GEX68ND	GEX68NB	GEX68N	GEX7239N GEX7485N	14 мм	645	GEX8141	GEX8141										
GE0630 T4	630	630	500									GEX68ND	GEX68NB	GEX68N	GEX7239N GEX7485N	14 мм	645	GEX8141	GEX8141		
GE0800 T4	800	630	500	GEX68ND	GEX68NB	GEX68N	GEX7239N GEX7485N	14 мм	645	GEX8141	GEX8141										
GE1000 T4	1000	800	800									GEX68ND	GEX68NB	GEX68N	GEX7239N GEX7485N	14 мм	645	GEX8141	GEX8141		
GE1250 T4	1250	800	800	GEX68ND	GEX68NB	GEX68N	GEX7239N GEX7485N	14 мм	645	GEX8141	GEX8141										
GE1600 T4	1600	1000	900									GEX68ND	GEX68NB	GEX68N	GEX7239N GEX7485N	14 мм	645	GEX8141	GEX8141		

Выключатели-разъединители с держателем предохранителя NFC.

GE0050 FT4④	50	50	50	GEX61D	GEX61NB	GEX61N	GEX7162N GEX7250N GEX7387N	7 мм	177	GEX1011N	14x51 22x58	Ⓜ	Ⓜ
GE0125 FT4④	125	125	125										

Выключатели-разъединители с держателем предохранителя NH.

GE0160 NT4	160	160	125	GEX61D	GEX61NB	GEX61N	GEX7162N GEX7250N GEX7387N	7 мм	177	GEX1011N	00	GEX8203	GEX8203
GE0161 NT4	160	160	160										
GE0250 NT4	250	250	250	GEX63D	GEX67NB	GEX67N	GEX7195N GEX7345N GEX7535N	14 мм	271	GEX1011	1	GEX8223	GEX8223
GE0400 NT4	400	400	400										
GE0630 NT4	630	630	630	GEX64D	GEX68NB	GEX68N	GEX7195N GEX7345N GEX7535N	14 мм	611	GEX1011	3	GEX8233	GEX8233
GE0800 NT4	800	630	630										
				GEX64D	GEX68NB	GEX68N	GEX7195N GEX7345N GEX7535N	14 мм	435	GEX1011	3	GEX8233	GEX8233

Выключатели-разъединители с держателем предохранителя BS.

GE0160 BT4	160	160	160	GEX62D	GEX66NB	GEX66N	GEX7227N GEX7375N GEX7536N	10 мм	302	GEX1011	A4 B1-B2	GEX8213	GEX8213										
GE0200 BT4	200	200	200											GEX63D	GEX67NB	GEX67N	GEX7195N GEX7345N GEX7535N	14 мм	271	GEX1011	B1-B2-B3	GEX8223	GEX8223
GE0250 BT4	250	250	250																				
GE0315 BT4	315	315	315	GEX63D	GEX67NB	GEX67N	GEX7195N GEX7345N GEX7535N	14 мм	611	GEX1011	C1-C2	GEX8233	GEX8233										
GE0400 BT4	400	400	400											GEX64D	GEX68NB	GEX68N	GEX7195N GEX7345N GEX7535N	14 мм	285	GEX1011	C1-C2-C3	GEX8233	GEX8233
GE0630 BT4	630	630	630	GEX64D	GEX68NB	GEX68N	GEX7195N GEX7345N GEX7535N	14 мм	435	GEX1011	C1-C2-C3	GEX8233	GEX8233										
GE0800 BT4	800	630	630											GEX64D	GEX68NB	GEX68N	GEX7195N GEX7345N GEX7535N	14 мм	625	GEX1011	C1-C2-C3	GEX8233	GEX8233

① Невозможна установка моторизованного привода.

② Серийно обеспечивается класс защиты клемм IP20; это действительно только для устройств, разводка которых выполнена проводниками макс. сечением 95 мм²; при этом не требуются защитные крышки.

Установка на рейку DIN 35 мм возможна с помощью комплекта GEX89 00; см. стр. 11-17.

③ 250A I_{th}; 200A AC21A ≤500 В.

④ Серийно обеспечивается класс защиты клемм IP20; это действительно только для устройств, разводка которых выполнена проводниками макс. сечением 95 мм² для GE0050 FT4 и 95 мм² для GE0125 FT4; при этом не требуются защитные крышки.

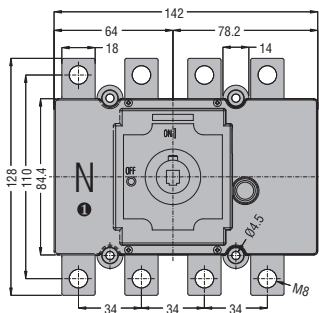
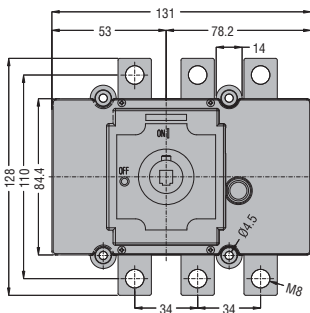
⑤ Длина удлинителя для устройств типа GAX7150A составляет 186 мм, типа GAX7200A - 236 мм и типа GAX7300A - 336 мм.

ВЫКЛЮЧАТЕЛИ-РАЗЪЕДИНИТЕЛИ СЕРИИ GE ОТ 160 А ДО 1600 А

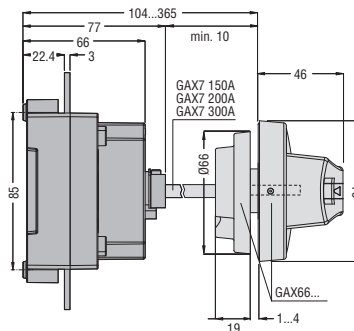
GE0160

GE0160 T4 - GE0160 DT4

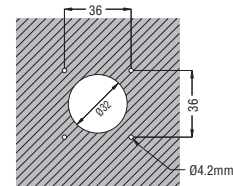
Исполнение с блокировкой двери с ручкой GAX66 - GAX66 B



❶ Не указано на устройствах типа GE0160 DT4.

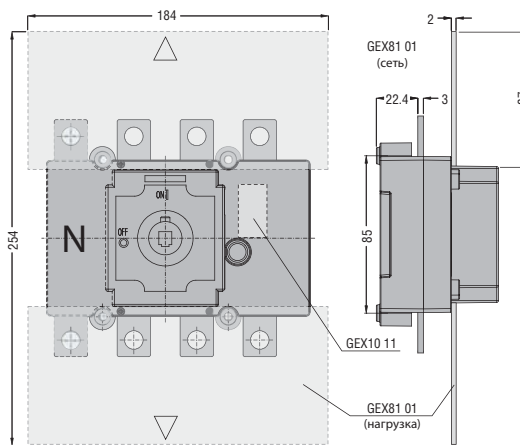
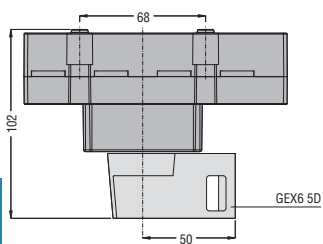


Отверстие для крепления



Исполнение прямого действия с ручкой GEX6 5D

С защит. крышкой для клемм и вспомогательным контактом

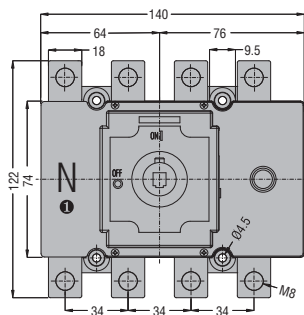
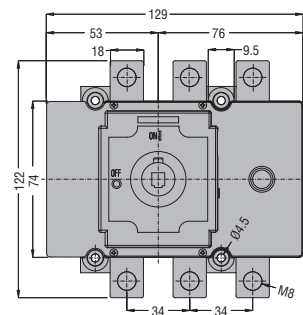


11

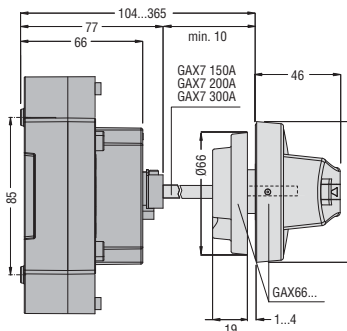
GE0160 P

GE0160 T4P - GE0160 DT4P

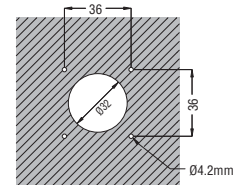
Исполнение с блокировкой двери с ручкой GAX66 - GAX66 B



❶ Не указано на устройствах типа GE0160 DT4P.

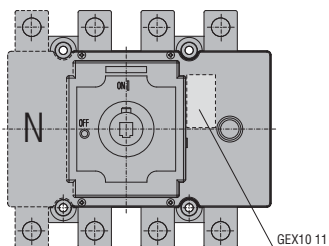
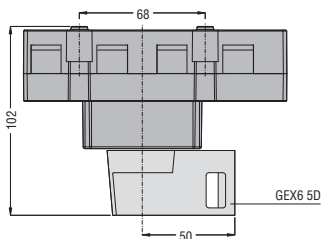


Отверстие для крепления

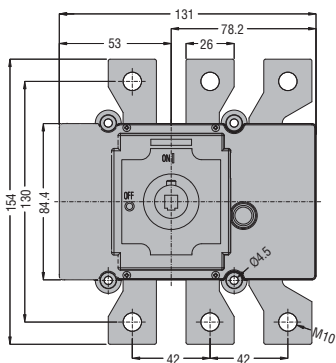


Исполнение прямого действия с ручкой GEX6 5D

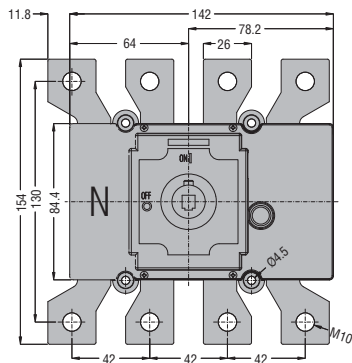
С вспомогательным контактом



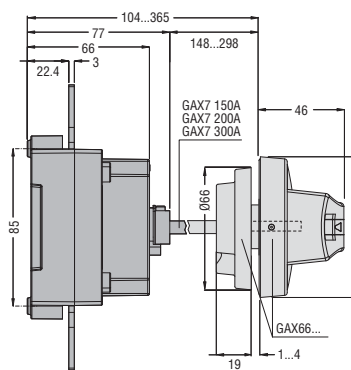
GE0200 - GE0250



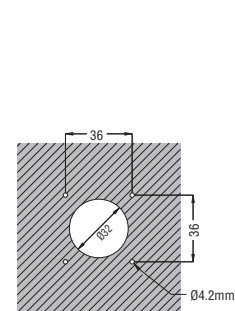
GE0200 T4 - GE0250 T4



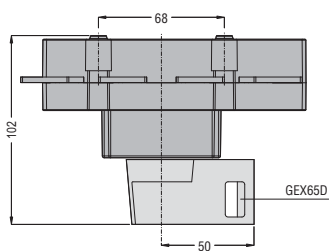
Исполнение с блокировкой двери с рукояткой
GAX66 - GAX66B



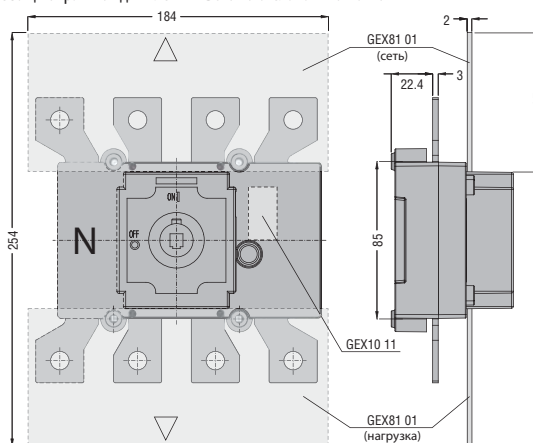
Отверстие для крепления



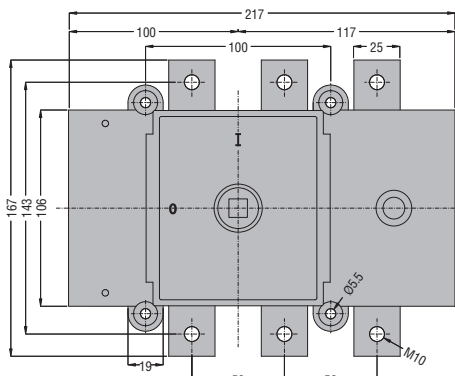
Исполнение прямого действия с рукояткой GEX65D



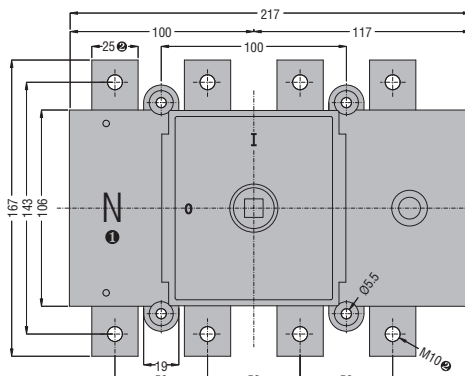
С защит. крышкой для клемм и вспомогательным контактом



GE0251 - GE0315 - GE0400

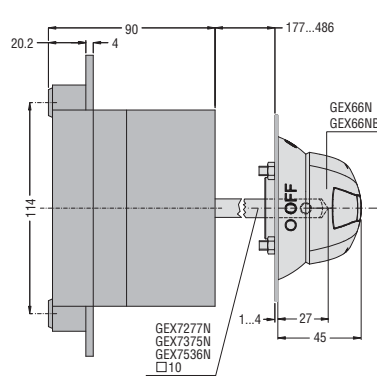


GE0125 DT4 - GE0250 DT4 - GE0315 DT4 GE0251 T4 - GE0315 T4 - GE0400 T4

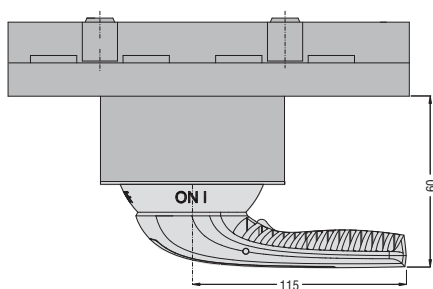


1 Не указано на устройствах типа GE...DT4.
2 20 мм и М8 для типа GE0125 DT4.

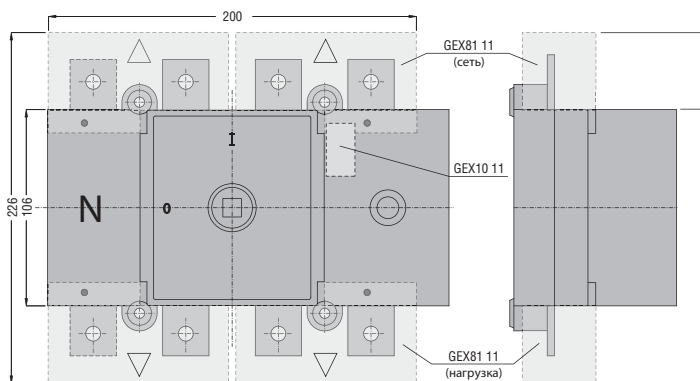
Исполнение с блокировкой двери с рукояткой
GEX66N - GEX66NB



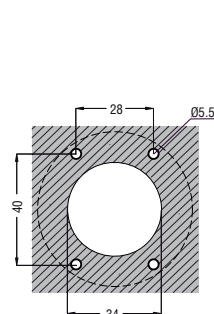
Исполнение прямого действия с рукояткой
GEX66ND



С защит. крышкой для клемм и вспомогательным контактом

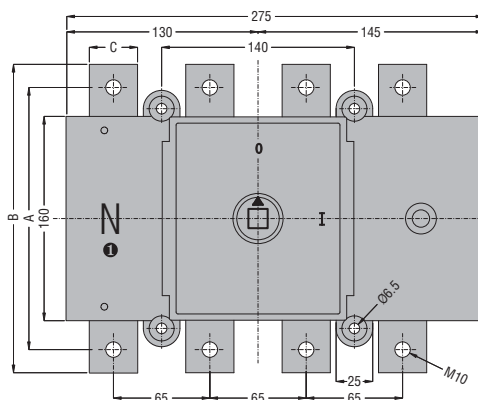
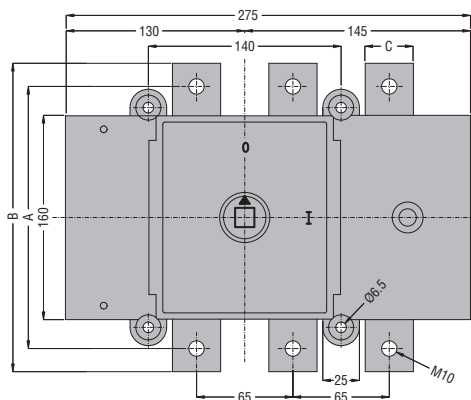


Отверстие для крепления



GE0500 - GE0630 - GE0800

GE0500 T4 - GE0630 T4 - GE0800 T4 GE0630 DT4 - GE0800 DT4

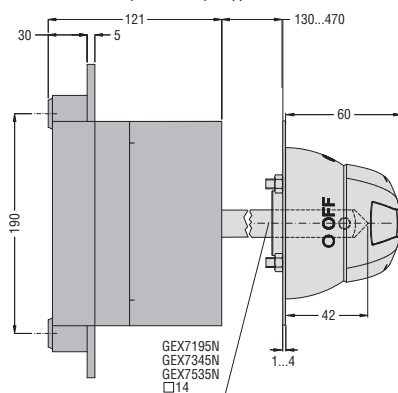
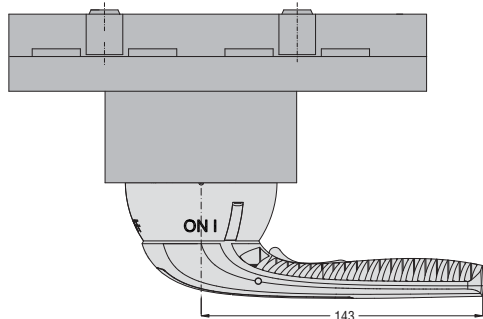


Тип	A	B	C
GE0500	190	220	25
GE0630	205	235	30
GE0800	205	235	30
GE0500 T4	190	220	25
GE0630 DT4	205	235	30
GE0630 T4	205	235	30
GE0800 DT4	205	235	30
GE0800 T4	205	235	30

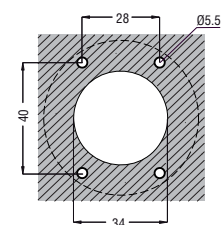
❗ Не указано на устройствах типа GE... DT4.

Для GE0500 - GE0630 - GE0800 - GE0500 T4 - GE0630 DT4 - GE0630 T4 - GE0800 DT4 - GE0800 T4
Исполнение прямого действия с ручкой GEX67ND

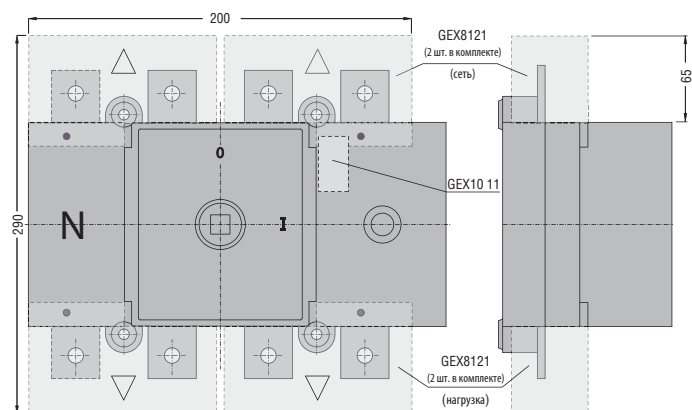
Исполнение с блокировкой двери с ручкой GEX67N - GEX67NB



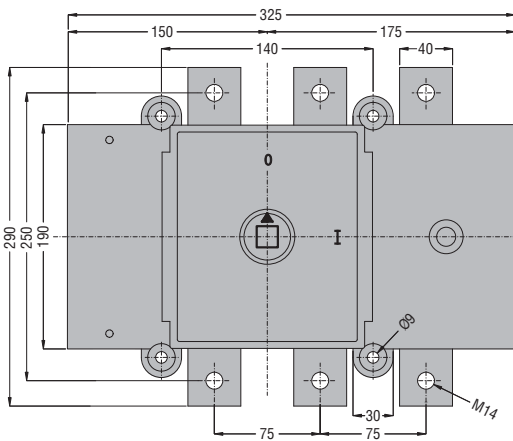
Отверстие для крепления



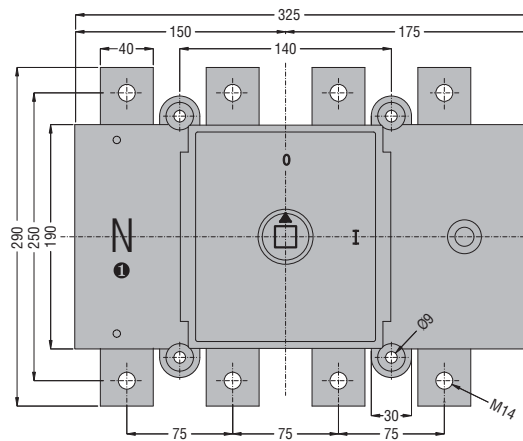
С защит. крышкой для клемм и вспомогательным контактом



GE1000 - GE1250

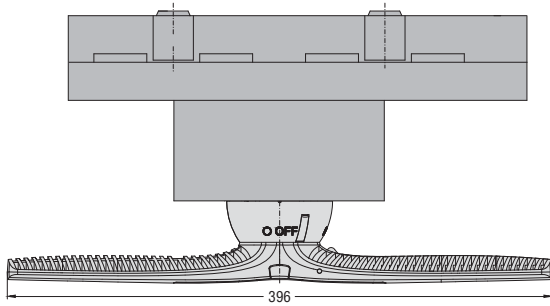


GE1000 T4 - GE1250 T4
GE1250 DT4

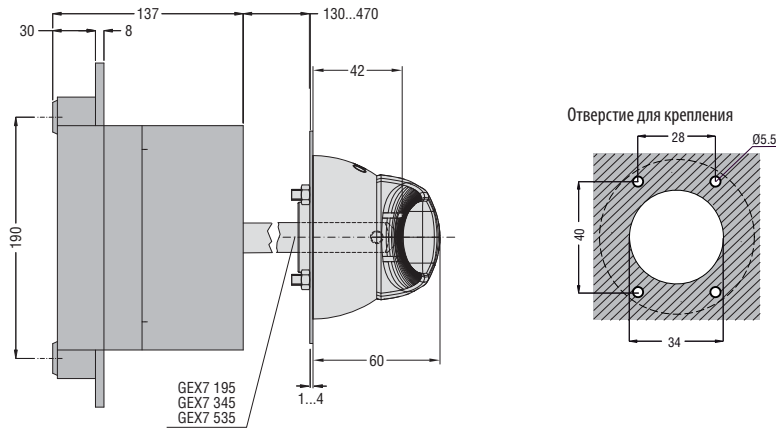


❶ Не указано на устройствах типа GE... DT4.

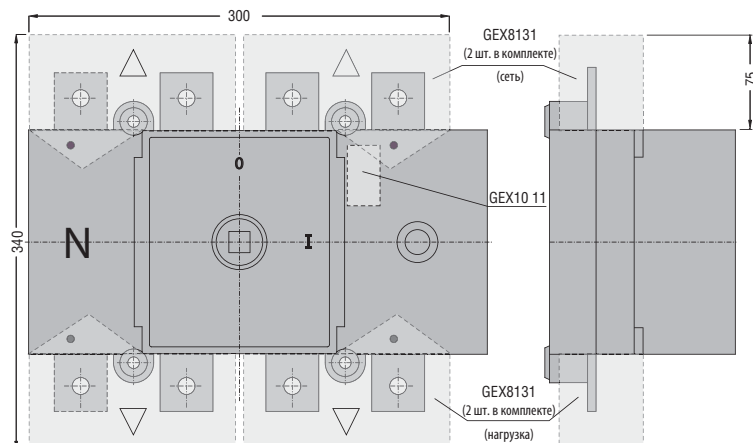
Для GE1000 - GE1250 - GE1000 T4 - GE1250 DT4 - GE1250 T4
Исполнение прямого действия с рукояткой GEX68ND



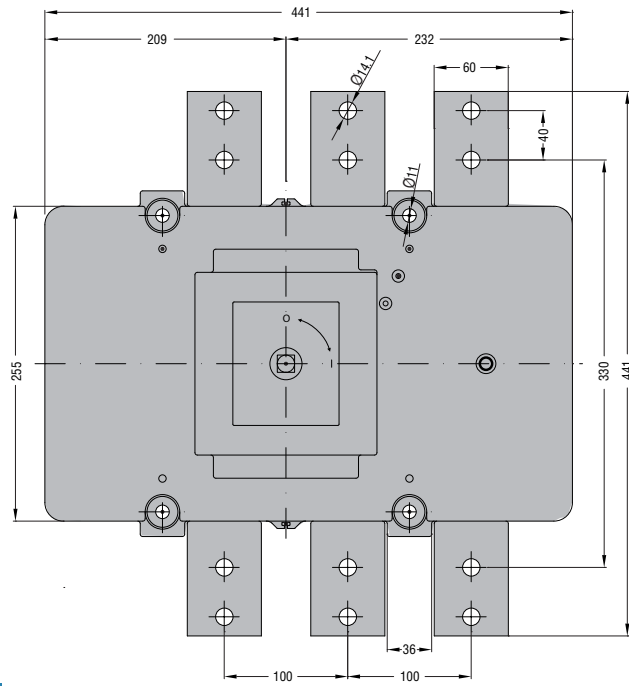
Исполнение с блокировкой двери с рукояткой GEX68N - GEX68NB



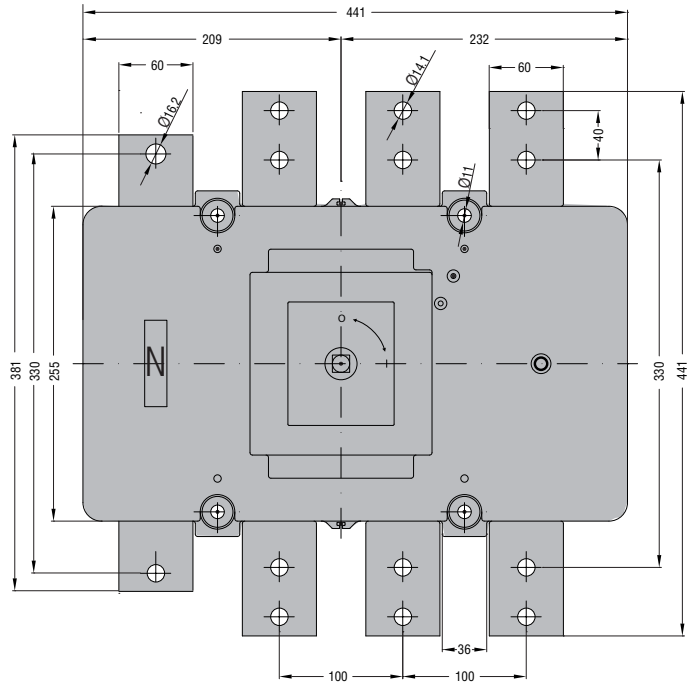
С защит. крышкой для клемм и вспомогательным контактом



GE1600

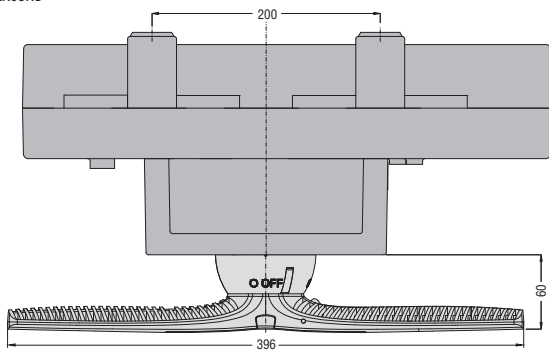


GE1600 T4

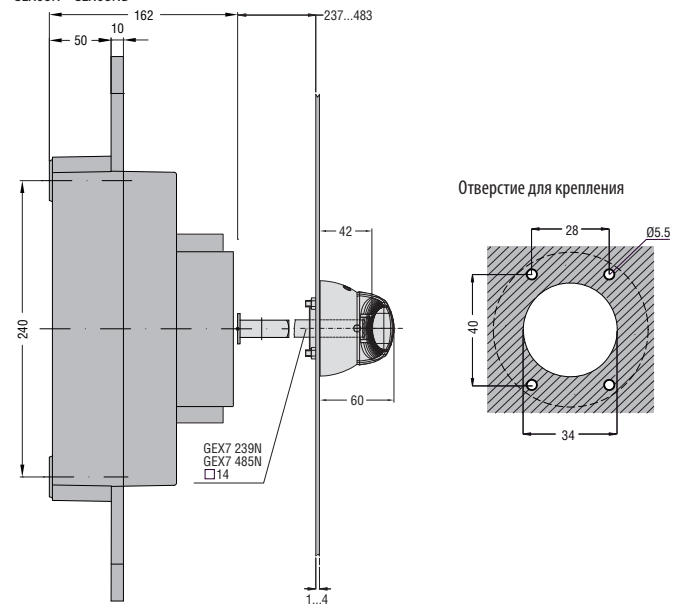


11

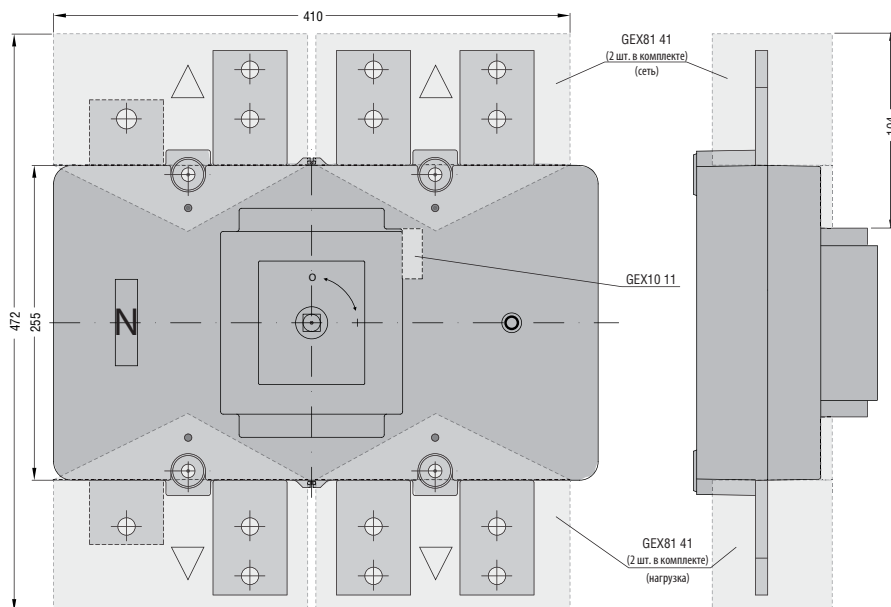
Исполнение прямого действия с ручкой
GEX68ND



Версия с блокировкой двери с ручкой
GEX68N - GEX68NB

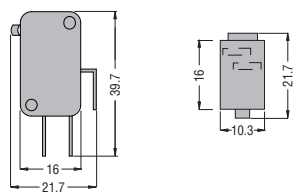


С защит. крышкой для клемм и вспомогательным контактом

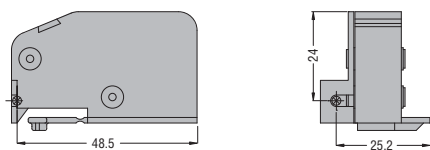


Вспомогательные контакты

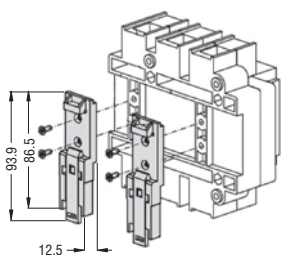
GEX10 11 - GEX10 11M



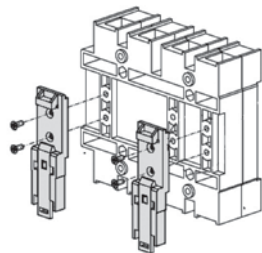
GEX10 11N



Комплект для установки GEX89 00 на рейку DIN 35 мм
Для GE0160 P

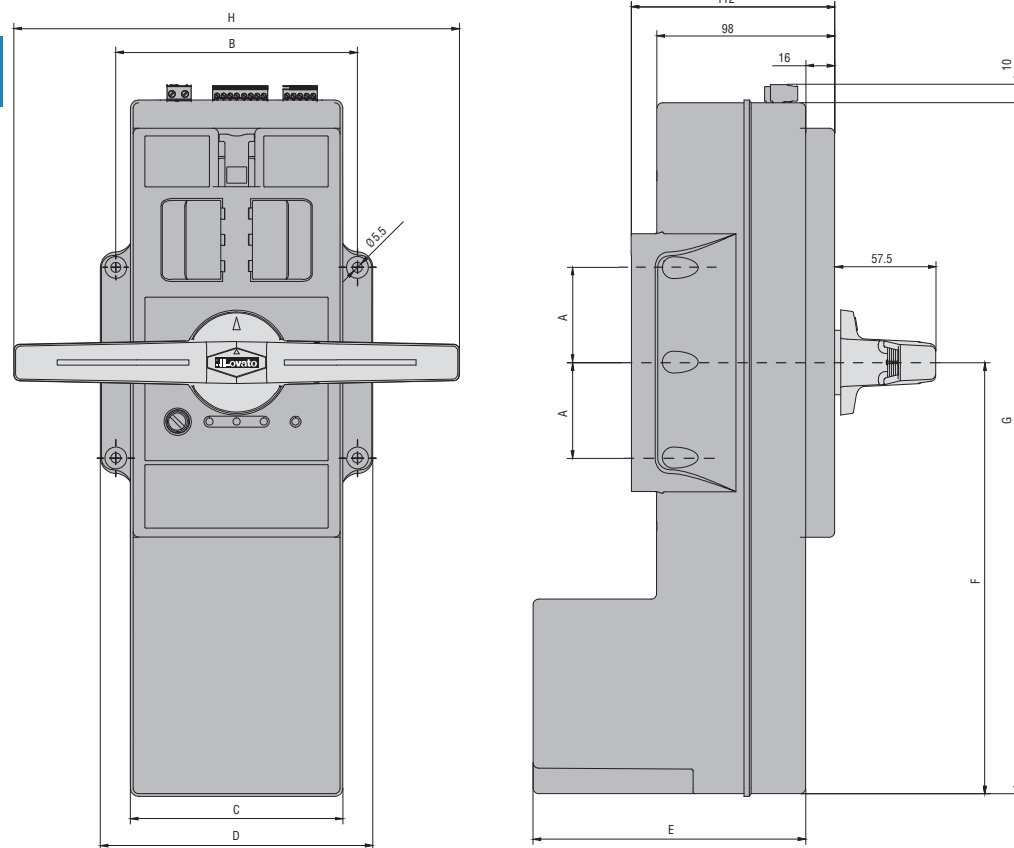


Для GE0160 T4P - GE0160 DT4P



Моторизованный привод

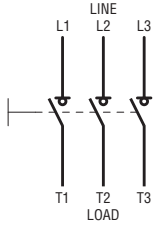
GEX69 1 - GEX69 2 - GEX69 3



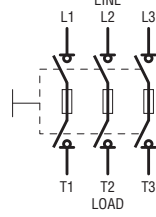
Тип	A	B	C	D	E	F	G	H
GEX69 1	52.5	133	117	150	150	237	380	245
GEX69 2	88.5	167	153	184	172	312	455	361
GEX69 3	88.5	167	153	184	172	312	455	361

ВЫКЛЮЧАТЕЛИ-РАЗЪЕДИНИТЕЛИ СЕРИИ GE ОТ 50 А ДО 1600 А

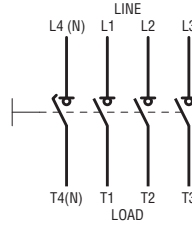
Трехполюсные разъединители
GE0160 E - GE1600 E
GE0160 P



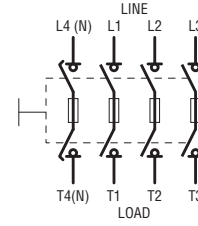
Трехполюсные разъединители с держателем предохранителя
GE0050 F - GE0125 F
GE0160 N - GE0800 N
GE0160 B - GE0800 B



Четырехполюсные разъединители
GE0160 T4 - GE1600 T4
GE0160 T4P

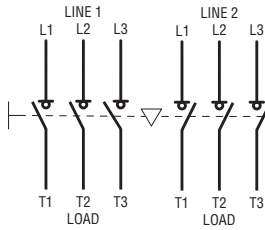


Четырехполюсные разъединители с держателем предохранителя
GE0050 FT4 - GE0125 FT4
GE0160 NT4 - GE0800 NT4
GE0160 BT4 - GE0800 BT4

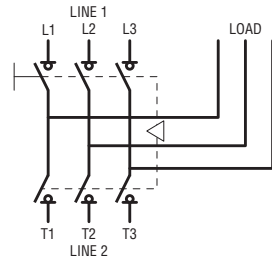


ПЕРЕКЛЮЧАТЕЛИ-РАЗЪЕДИНИТЕЛИ ОТ 160 ДО 1250 А

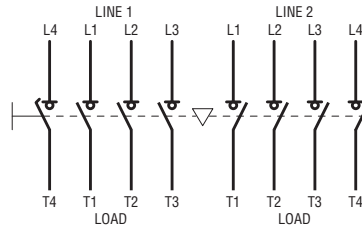
Трехполюсные переключатели
GE0201 E - GE2000 E



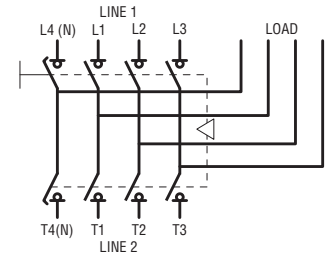
GE0201 E - GE1600 E



Четырехполюсные переключатели
GE0160 ET4 - GE2000 ET4



GE0201 ET4 - GE1600 ET4

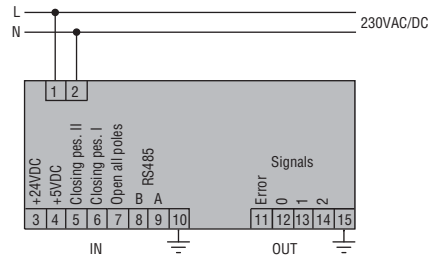


ДОПОЛНИТЕЛЬНЫЕ БЛОКИ И ПРИНАДЛЕЖНОСТИ

Вспомогательные контакты
GEX10 11 - GEX10 11M - GEX10 11N



Моторизованный привод
GEX69 1 - GEX69 2 - GEX69 3



МОНТАЖНОЕ ПОЛОЖЕНИЕ

Функциональные характеристики, указанные в настоящем каталоге, действительны для выключателей-разъединителей серии GE, установленных в вертикальной плоскости с сетевыми клеммами, расположенными сверху, а клеммами подсоединения нагрузки - снизу.

Все выключатели-разъединители серии GE могут быть установлены так, как показано ниже без ухудшения характеристик за исключением полож. А. Не рекомендуется устанавливать их так, чтобы полюс нейтрали был обращен вниз.

ВЫКЛЮЧАТЕЛИ-РАЗЪЕДИНИТЕЛИ			
Полож. А			
ПЕРЕКЛЮЧАТЕЛИ-РАЗЪЕДИНИТЕЛИ			
Полож. А			
ВЫКЛЮЧАТЕЛИ-РАЗЪЕДИНИТЕЛИ С МОТОРИЗОВАННЫМ ПРИВОДОМ			
Полож. А			

❶ Специальная сборка, обращайтесь в нашу службу технической поддержки: (тел.: 035 4282422; e-mail: service@LovatoElectric.com).

Выключатели-разъединители

Технические характеристики

Серия GE от 160 до 1600 А - Трех- и четырехполюсные

ТИП	3-полюсные	GE0160P GE0160	GE0200	GE0250	GE0251	GE0315	GE0400	GE0500	GE0630	GE0800	GE1000	GE1250	GE1600
	4-полюсные ^⑤	GE0160T4P GE0160T4	GE0200T4	GE0250T4	GE0251T4	GE0315T4	GE0400T4	GE0500T4	GE0630T4	GE0800T4	GE1000T4	GE1250T4	GE1600T4

ПАРАМЕТРЫ КОНТАКТОВ

Конвекционный тепловой ток в свободном потоке воздуха I _{th} (≤40°C)	A	160	200	250	250	315	400	500	630	800	1000	1250	1600	
Номинальное напряжение изоляции U _i	B	1000												
Номинальное выдерживаемое импульсное перенапряжение U _{imp}	кВ	8						12						
Номинальный рабочий ток I _e														
AC21A	400 В	A	160	200	200	250	315	400	500	630	800	1000	1250	1600
	500 В	A	160	200	200	250	315	400	500	630	800	1000	1250	1600
	690 В	A	160	180	180	200	250	250	500	630	800	1000	1000	1600
AC22A	400 В	A	160	200	200	250	315	400	500	630	800	1000	1250	1600
	500 В	A	160	200	200	250	315	400	500	630	800	1000	1000	1250
	690 В	A	125	160	160	160	200	200	400	500	500	630	630	1000
AC23A	400 В	A	160	160	160	250	315	400	500	630	800	800	800	1000
	400 В	A	125	125	125	200	250	315	500	500	500	800	800	900
	690 В	A	80	80	80	160	160	160	250	315	315	500	500	630
Реактивная мощность для управления конденсаторами 400 В senφ=0,65	кВАр	72	72	72	112	142	180	225	284	284	360	360	450	
Номинальная рабочая мощность														
AC23A	400 В	кВт	90	90	90	138	174	220	220	349	443	443	554	
	690 В	кВт	75	75	75	153	153	153	239	300	300	478	600	
Защита от короткого замыкания	Номинальный допустимый кратковременный ток (I _c) I _{cw}	кА rms	32	7	12			16			25		35	
		кА rms	100										72	72
	С предохранителями класса gG	A	160	200	250		315	400	500	630	800	1000	1250	2x800
Замыкающая способность AC23A 400 В	A	1600			2500	3150	4000	5000	6300		8000		10000	
Размыкающая способность AC23A 400 В	A	1280			2000	2520	3200	4000	5000		6400		8000	
Механическая износостойкость	число циклов	30 000			20 000			10 000						
Электрическая износостойкость (AC23A 400 В)	число циклов	1,000								500				
Соединения		Клемма под наконечники ^⑥ или шины												
		A мм	18	26		25		25	30		40	60		
		B мм	3			4		5			8	10		
		винт	M8	M10						M14		M14		
Номинальное напряжение изоляции U _i	B	13 ^④	18				24				45	55		
	футов дюйм	10 ^④	13				18				33	40		
Макс. сечение проводников	мм ²	95	120		185		240	2x185	2x240		2x300		---	
Макс. размеры шин (толщина - ширина)	мм	5-25 ^⑦	5-30		7-25		6-40	2x 5-40		2x 10-50		2x 7-80		

УСЛОВИЯ ОКРУЖАЮЩЕЙ СРЕДЫ

Температура	рабочая	°C	-25...+55										
	хранения	°C	-40...+70										
Максимальная высота над уровнем моря	м	3000											
Монтажное положение	нормальное	Вертикальное											
	допустимое	Любое											
Крепление	Винтовое												

① С предохранителем, ограничивающим величины пикового тока и удельной энергии.

② Непригодны для устройств типов GE0160 P и GE0160 T4P.

③ Устройства типа GE...P оснащены клеммами под ключ-шестигранник с классом защиты IP20.

④ 4 Нм/3 фута дюйм только для устройств типа GE...P.

⑤ Четырехполюсные устройства (3P+N) относятся к типу с нейтралью с опережением замыкания и задержкой размыкания.