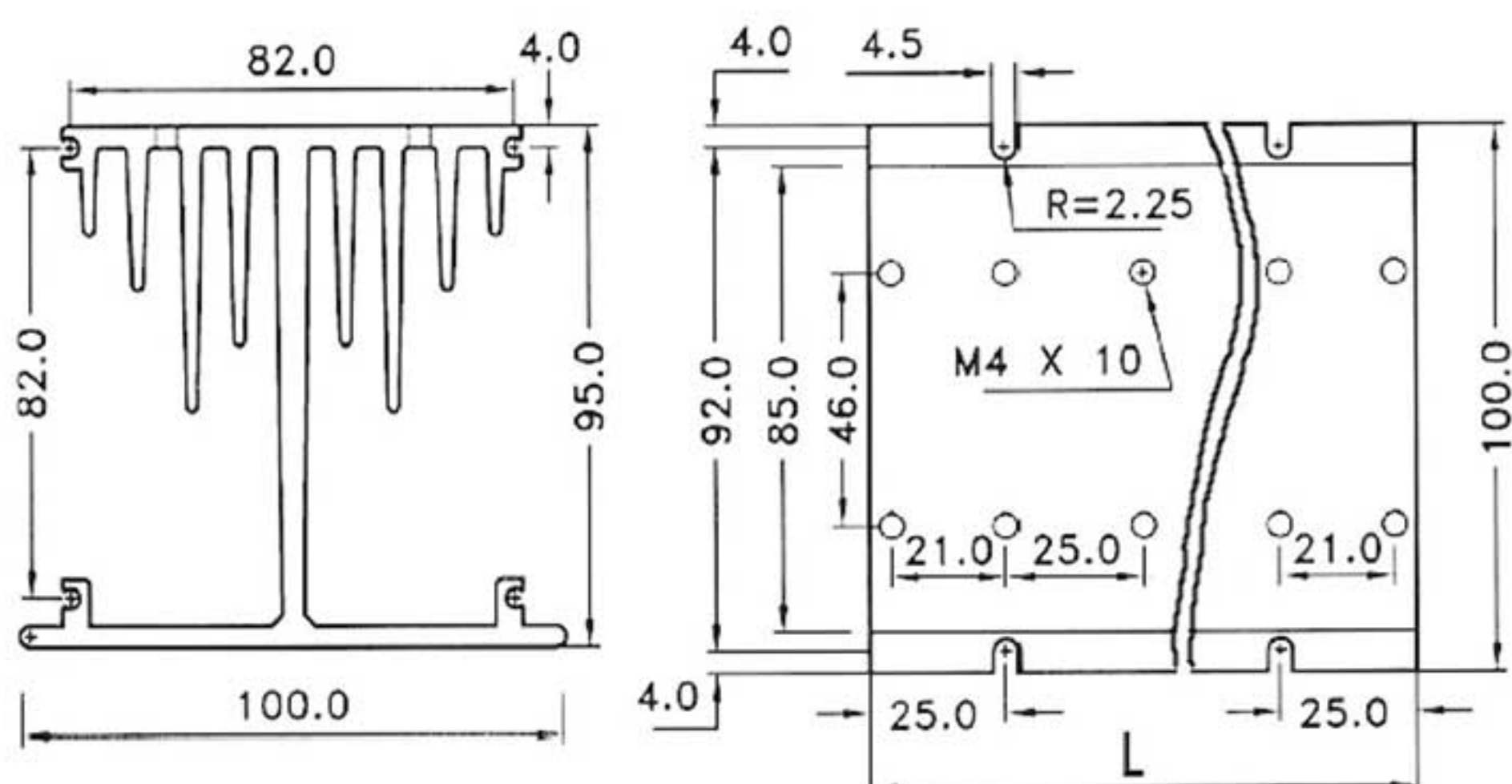
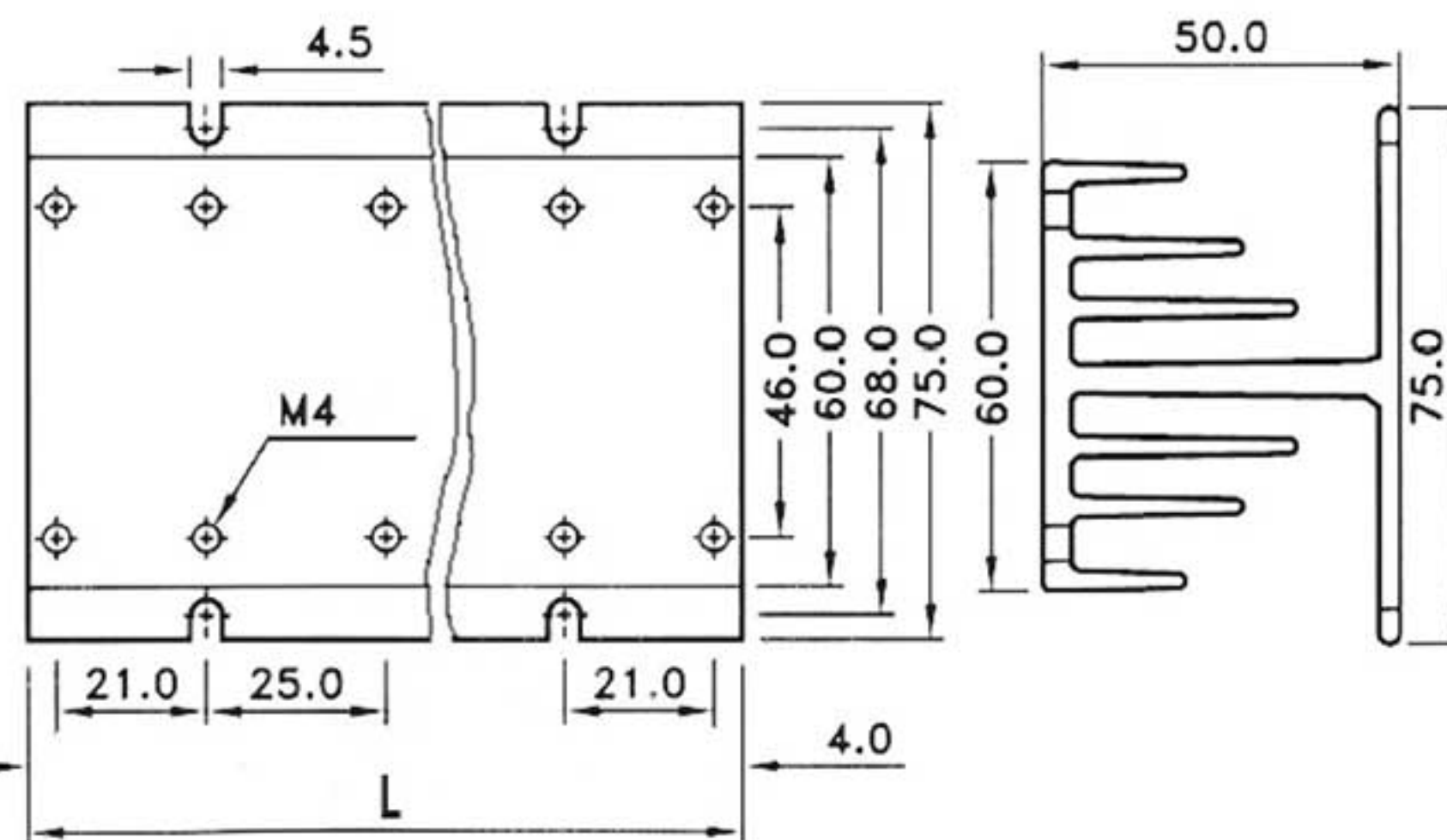


Радиаторы для твердотельных реле

Радиаторы типа HS



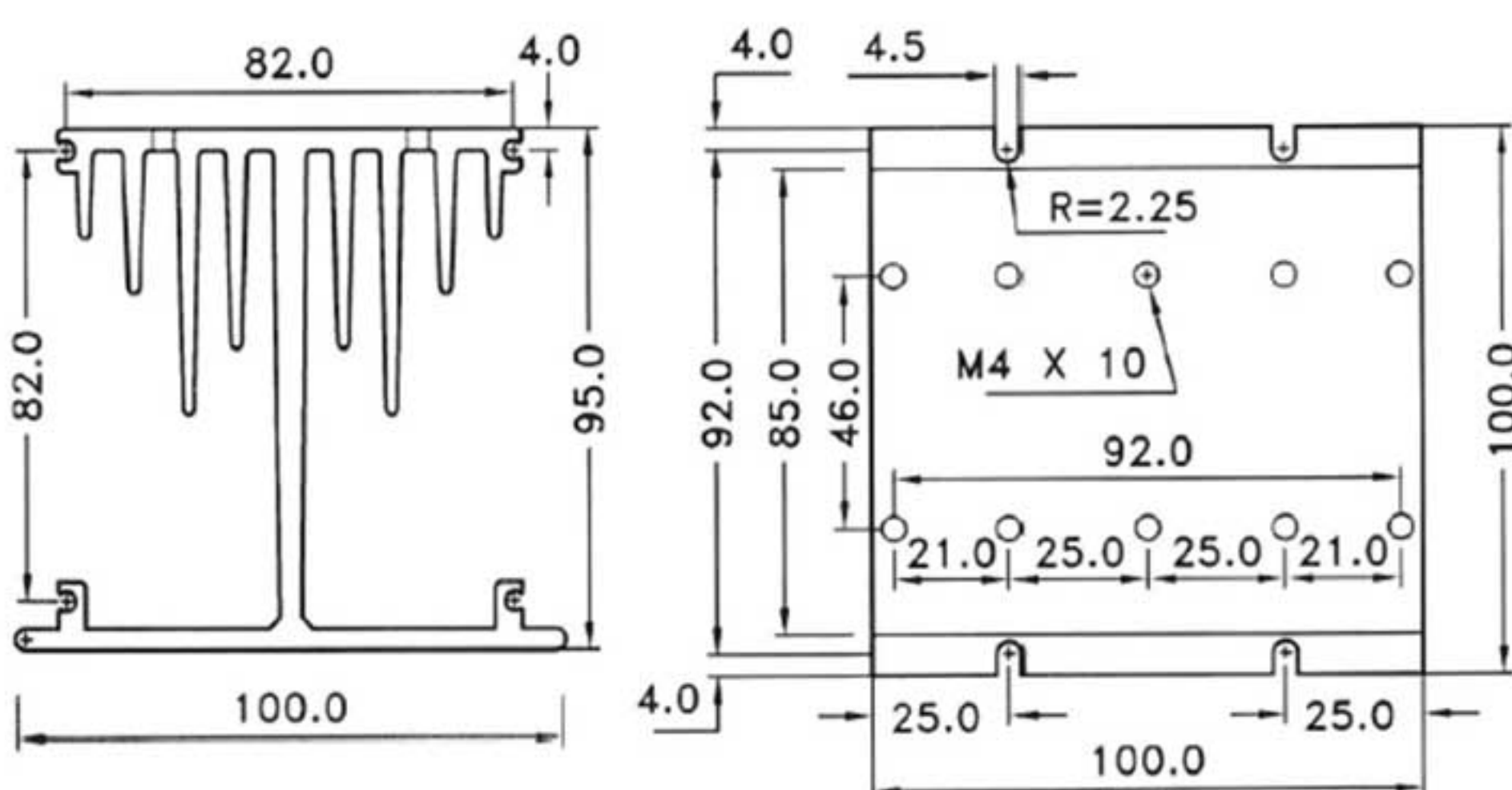
Радиаторы типа HS-H



Модель	Длина, L (мм)	Макс. длительный ток*	Кол-во реле
HS-50H	50.0	до 10 А	1
HS-100H	100.0	до 18 А	2
HS-150H	150.0	до 25 А	3
HS-200H	200.0	до 30 А	4
HS-50	50.0	до 20 А	1
HS-100	100.0	до 30 А	2
HS-150	150.0	до 40 А	3
HS-200	200.0	до 50 А	4
TSR-100	100.0	до 30 А	1

*Максимальный длительный ток - это максимальный длительный суммарный ток в нагрузке всех твердотельных реле, установленных на радиатор
 Если ток нагрузки менее 5А, твердотельное реле можно эксплуатировать без радиатора.
 Если ток нагрузки более 20А используйте дополнительный вентилятор Sf23092.

TSR-100 или HS-100: Радиаторы для трехфазных реле



HS-BR-1: Кронштейны для установки на DIN-рейку

