

Оглавление

Глава 1: Проверка и маркировка	1-1
1.1	Проверка 1-1
1.2	Маркировка модели 1-2
1.2.1	Информация для заказа 1-2
1.2.2	Информация для заказа 1-2
1.3	Соответствие контроллеров NC300 моделям сервоприводов и серводвигателей 1-3
1.4	Описание контроллера NC300 1-4
1.5	Описание режимов работы 1-5
Глава 2: Установка	2-1
2.1	Меры предосторожности 2-1
2.2	Условия хранения 2-1
2.3	Условия эксплуатации 2-2
2.4	Условия монтажа и технологические зазоры 2-3
2.5	Размеры 2-3
Глава 3: Подключение	3-1
3.1	Подключение системного интерфейса и цепей питания 3-1
3.1.1	Диаграмма подключения системного интерфейса 3-1
3.1.2	Контакты и клеммы контроллера NC300A 3-2
3.1.3	Подключение питания 3-4
3.1.4	Настройка соединения по DMC для NC300A и ASDA-A2-N 3-6
3.1.5	Спецификация разъемов NC300A 3-7
3.2	Подключение входов/выходов 3-8
3.3	Подключение разъема AXIS 1~4 3-11
3.4	Подключение разъема шпинделя 3-14

3.5	Подключение внешнего пульта (штурвала – MPG)	3-18
3.6	Подключение удаленных входов/выходов	3-22
3.7	Подключение сети DMCNET	3-24
3.8	Подключение сети Ethernet	3-25
3.9	Подключение коммуникационного разъема RS-485.....	3-26
3.10	Модуль оптронной клеммной колодки NC-TBM-T1616.....	3-27
3.11	Модуль релейной клеммной колодки NC-TBM-R1616.....	3-28
3.12	Модуль оптронных удаленных входов/выходов NC-EIO-T3232	3-29
3.13	Модуль релейных удаленных входов/выходов NC-EIO-R3216	3-30
3.14	Описание вх/вых модулей	3-31
3.15	Описание дополнительных станочных пультов	3-34
Глава 4: Краткое описание параметров		4-1
4.1	Обзор	4-1
4.2	Информация по параметрам	4-1
4.2.1	Операционные параметры	4-2
4.2.2	Параметры инструментального магазина.....	4-8
4.2.3	Параметры обработки	4-10
4.2.4	Параметры шпинделя	4-14
4.2.5	Механические параметры	4-18
4.2.6	Параметры нулевой точки.....	4-20
4.2.7	Параметры компенсации.....	4-23
4.2.8	Системные параметры	4-26
4.2.9	Настройки MLC	4-29
4.2.10	Параметры диаграммы	4-31
4.2.11	Настройки Ethernet	4-32
4.2.12	Параметры Servo системы	4-34

4.2.13	Настройки канала	4-37
4.2.14	Настройки релейных входов/выходов	4-38
4.3	Примечания	4-40
4.3.1	Метод настройки двигателя с абсолютным энкодером	4-39
4.3.2	Настройка функции синхронизации	4-42
4.3.3	Настройка передачи команд	4-44
Глава 5: Специальные команды M и D в MLC		5-1
5.1	Определение специальных команд M и D в MLC	5-1
5.2	Выходной бит MLC - от MLC к NC где M является ВЫХОДНЫМ БИТОМ	5-2
5.3	Входной бит MLC (NC -> MLC) , где M является ВХОДНЫМ БИТОМ	5-9
5.4	Выходной бит MLC (MLC -> NC), где D является ВЫХОДНЫМ РЕГИСТРОМ	5-13
5.5	Входные регистры MLC (NC -> MLC): Описание специальных словных D	5-16

Глава 1: Проверка и маркировка

1.1 Проверка

Проведите проверку продукции по нижеследующим пунктам в целях выявления повреждений, которые могут возникнуть в результате заводского брака или при транспортировке.

Пункт проверки	Описание
Проверка модели	Проверьте номер и маркировку модели на шильдике NC300. См. раздел 1.2 для ознакомления с описанием маркировки модели.
Клавиши и кнопки	Последовательно нажмите каждую клавишу. Клавиши и кнопки должны нажиматься плавно. Помехи при нажатии могут свидетельствовать о повреждении клавиши.
Внешние повреждения	Проведите визуальный осмотр на наличие внешних повреждений и царапин.
Закрепление разъемов	Проведите визуальный осмотр на наличие плохо закрепленных разъемов.

В случае несоответствия по какому-либо из пунктов выше, свяжитесь с поставщиком.

Комплект поставки NC300:

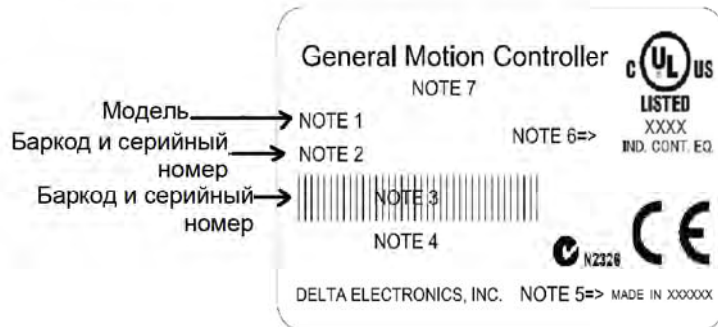
- (1) Контроллер ЧПУ NC300.
- (2) Два 6-контактных разъема для подключения пульта управления (MPG) и внешнего модуля входов/выходов (с/н Delta: 3051622646 *2 шт.).
- (3) Один 2-контактный разъем для подключения второй управляющей панели (IES) (с/н Delta: 3051622246 *1 шт.).
- (4) Один 3- контактный разъем для подключения источника питания 24 В постоянного тока (с/н Delta: 3050243446 *1 шт.).

1.2 Маркировка модели

1.2.1 Обозначения на шильдике

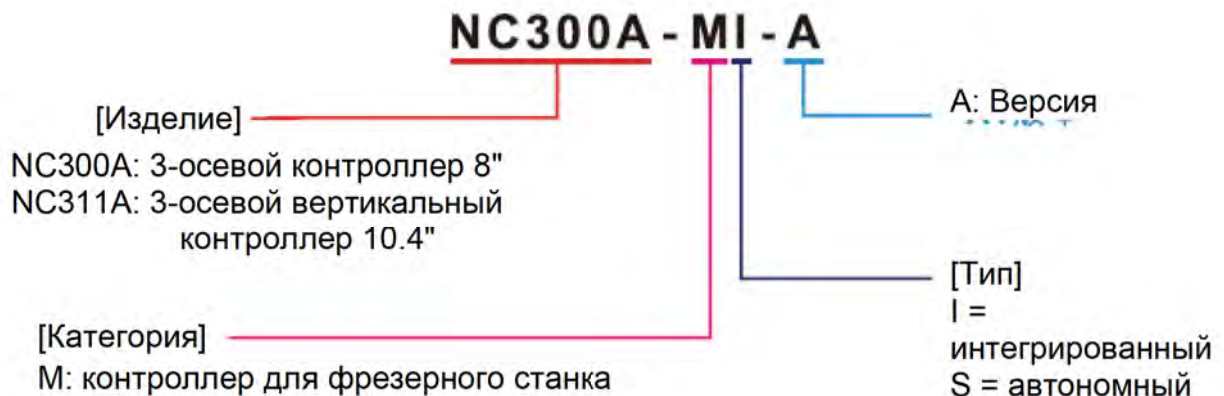
Контроллер серии NC300

- Обозначения на шильдике



1.2.2 Информация для заказа

Контроллер серии NC300

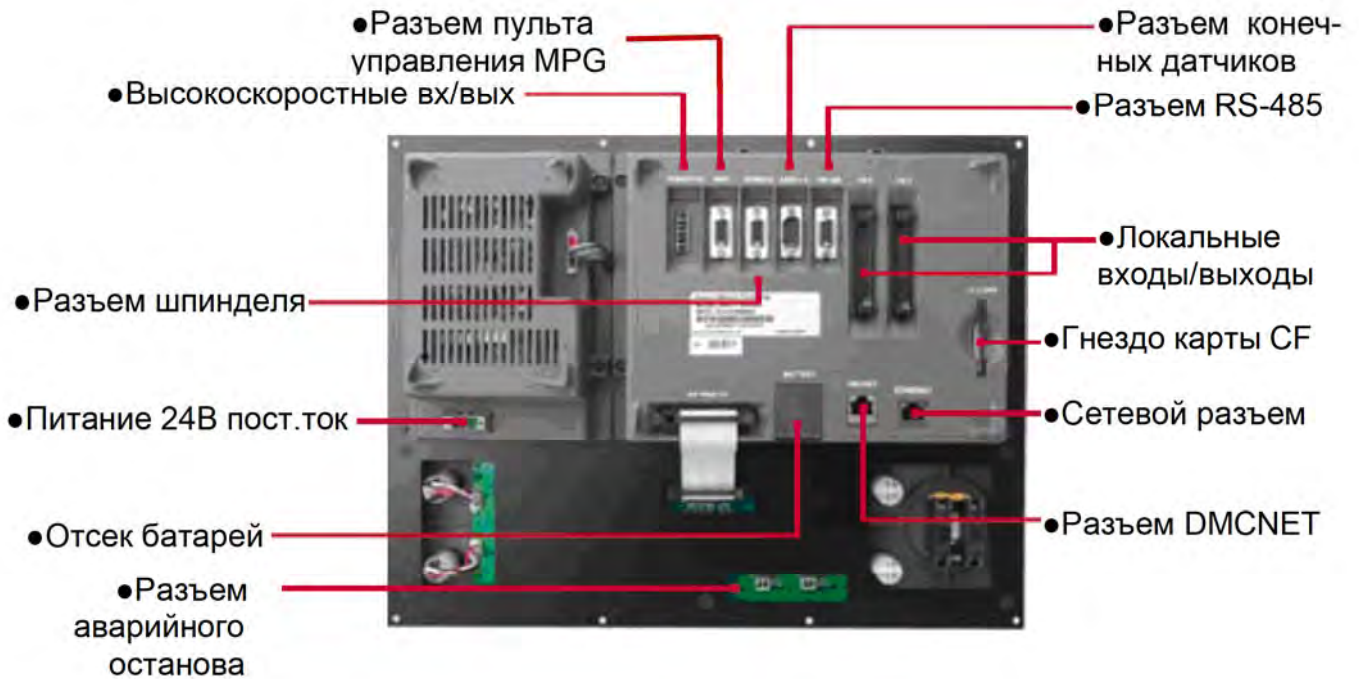


1.3 Соответствие контроллеров NC300 моделям сервоприводов и серводвигателей

Сервопривод		Соответствующий серводвигатель
200Вт	ASD-A2-0221-F	ECMA-C10602□S (S=14мм)
400Вт	ASD-A2-0421-F	ECMA-C10604□S (S=14мм) ECMA-C10804□7 (7=14мм) ECMA-E11305□S (S=22мм) ECMA-G11303□S (S=22мм)
750Вт	ASD-A2-0721-F	ECMA-C10807□S (S=19мм) ECMA-G11306□S (S=22мм)
1000Вт	ASD-A2-1021-F	ECMA-C11010□S (S=22мм) ECMA-E11310□S (S=22мм) ECMA-G11309□S (S=22мм)
1500Вт	ASD-A2-1521-F	ECMA-E11315□S (S=22мм)
2000Вт	ASD-A2-2023-F	ECMA-C11020□S (S=22мм) ECMA-E11320□S (S=22мм) ECMA-E11820□S (S=35мм)
3000Вт	ASD-A2-3023-F	ECMA-E11830□S (S=35мм) ECMA-F11830□S (S=35мм)

Модели сервоприводов, приведенные выше, имеют трехкратный ток от номинального тока серводвигателей. Для характеристик по шестикратному превышению обратитесь к поставщику. Подробнее см. главу по спецификации приводов и двигателей.

1.4 Описание контроллера NC300



1.5 Описание режимов работы

Контроллер имеет несколько режимов работы:

Наименование	Описание
AUTO	Режим AUTO устанавливается до начала выполнения программы. Это позволяет проверить программу обработки, условия резки, координаты позиционирования перед выполнением операции, а также избежать неправильного нажатия клавиш в неавтоматическом режиме. Режим AUTO позволяет запускать только готовые программы. Невозможно корректировать программу или осуществлять осевое перемещение нажатием клавиш в данном режиме.
EDIT	В режиме EDIT можно только редактировать программы. В режиме EDIT имеется доступ ко всем функциям редактирования и всем группам программы. Невозможно запустить программу или осуществлять осевое перемещение нажатием клавиш в данном режиме.
MDI	Можно запустить один блок программы с экрана, доступного в программной группе и запустить его в режиме MDI. Объем памяти программы ограничен, так как большинство программ MDI вводятся пользователем вручную. Экраны программных групп MDI позволяют осуществлять пошагово до 17 шагов. Общее редактирование программы и осевое перемещение вручную в данном режиме недоступны.
MPG	В режиме MPG можно осуществлять ручное осевое перемещение с внешнего штурвала. Редактирование и выполнение программ, управление с клавиатуры недоступны.
INC	В режиме INC осуществляется инкрементальное управление осевыми перемещениями в ручном режиме со второго пульта управления. Нажатием соответствующих клавиш происходит разовое перемещение на заданное расстояние. Нажатие и удержание клавиши приводит к непрерывному перемещению. В данном режиме редактирование и выполнение программ невозможно.
JOG	Режим JOG позволяет производить осевое перемещение путем нажатия соответствующих клавиш на втором пульте. Скорость и расстояние поворотного перемещения управляется специальной клавишей. Есть два вида JOG перемещения: нормальный и быстрый. В данном режиме редактирование и выполнение программ невозможно.

Наименование	Описание
HOME	<p>Режим HOME упрощает операцию ручного возврата в начальную точку. Можно сбросить позицию по каждой оси нажатием соответствующих клавиш в режиме HOME.</p> <p>После перезапуска контроллера необходимо сбросить позиции по каждой оси в начальное положение, запустив режим HOME в первую очередь. В противном случае контроллер остановит выполнение программы.</p>
DNC	<p>Режим DNC позволяет импортировать программы с внешнего источника посредством связи. Выберите режим DNC и передавайте программы с использованием функции коммуникации программной группы.</p>

Глава 2: Установка

2.1 Меры предосторожности

Обратите внимание на условия эксплуатации и параметры питания – напряжение, ток, температура и пр., представленные в данной главе во избежание травм и порчи оборудования.

2.2 Условия хранения

Сохраняйте контроллер в оригинальной упаковке до установки на объект. Убедитесь в соответствии условий хранения (в том числе, при неиспользовании контроллера некоторое время):

Сохраняйте контроллер в сухом и пылезащищенном месте.

Температура окружающей среды: $-20^{\circ}\text{C} \sim +60^{\circ}\text{C}$

Влажность: 10% ~ 95% без образования конденсата.

Храните контроллер вне воздействия агрессивных жидкостей и газов.

Сохраняйте контроллер либо в специальной стойке, либо на горизонтальной поверхности.

СПЕЦИФИКАЦИЯ

Модель	NC300
Условия работы	Влажность 10% ~ 95% ($0 \sim +55^{\circ}\text{C}$)
Условия хранения	Влажность 10% ~ 95% ($-20 \sim +60^{\circ}\text{C}$)
Охлаждение	Естественное
Напряжение питания	+24 В пост.тока ($-10\% \sim +15\%$) (встроенный изолированный контур ¹⁾)
Устойчивость изоляции	Между питанием 24 В и клеммами: 500 В переменного тока, 1 мин.
Потребляемая мощность	24 В 0.6 А 15 Вт
Батареи	3 В литиевые CR2032 × 1
Время работы батареи	Зависит от окружающих условий; около 3 лет при 25°C
Габариты (Ш) x (В) x (Г) мм	400 x 309 x 129
Габариты открытой части (Ш) x (В) мм	378 x 289
Масса	Около 3,7 кг

2.3 Условия эксплуатации

Рабочая температура

Контроллер серии NC300 : 0°C ~ 55°C

Для сохранения работоспособности при длительной эксплуатации поддерживайте температуру не выше 45°C.

Обеспечьте хорошую вентиляцию при температуре эксплуатации выше 45°C. При установке контроллера в распределительную коробку также убедитесь в достаточной вентиляции, предохраняющей электронные компоненты от перегрева. Сохраняйте устройство от воздействия вибрации, связанной с оборудованием.

Ознакомьтесь с условиями установки устройства NC300 ниже для сохранения гарантии и последующего обслуживания:

- вдали от отопительных приборов,
- не подвергать воздействию воды, пара, пыли и масляных загрязнителей,
- не подвергать воздействию химически активных и горючих жидкостей и газов,
- не подвергать воздействию взвешенных частиц пыли и металлических частиц,
- обеспечить защиту от вибрации и электромагнитных помех.

Убедитесь, что контроллер NC300 эксплуатируется в допустимых диапазонах температуры и влажности.

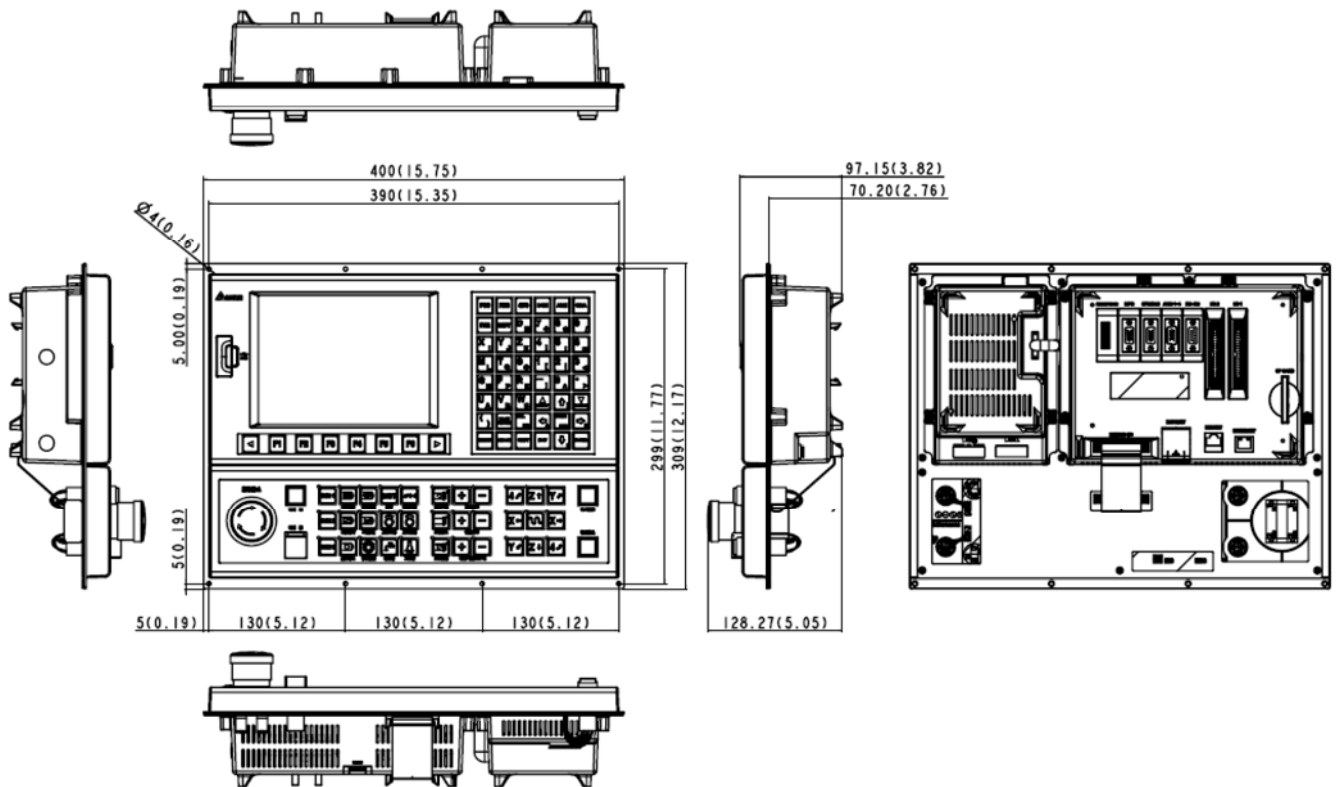
Хранение NC300 осуществлять в условиях с допустимым диапазоном вибрации.

Условия монтажа и технологические зазоры

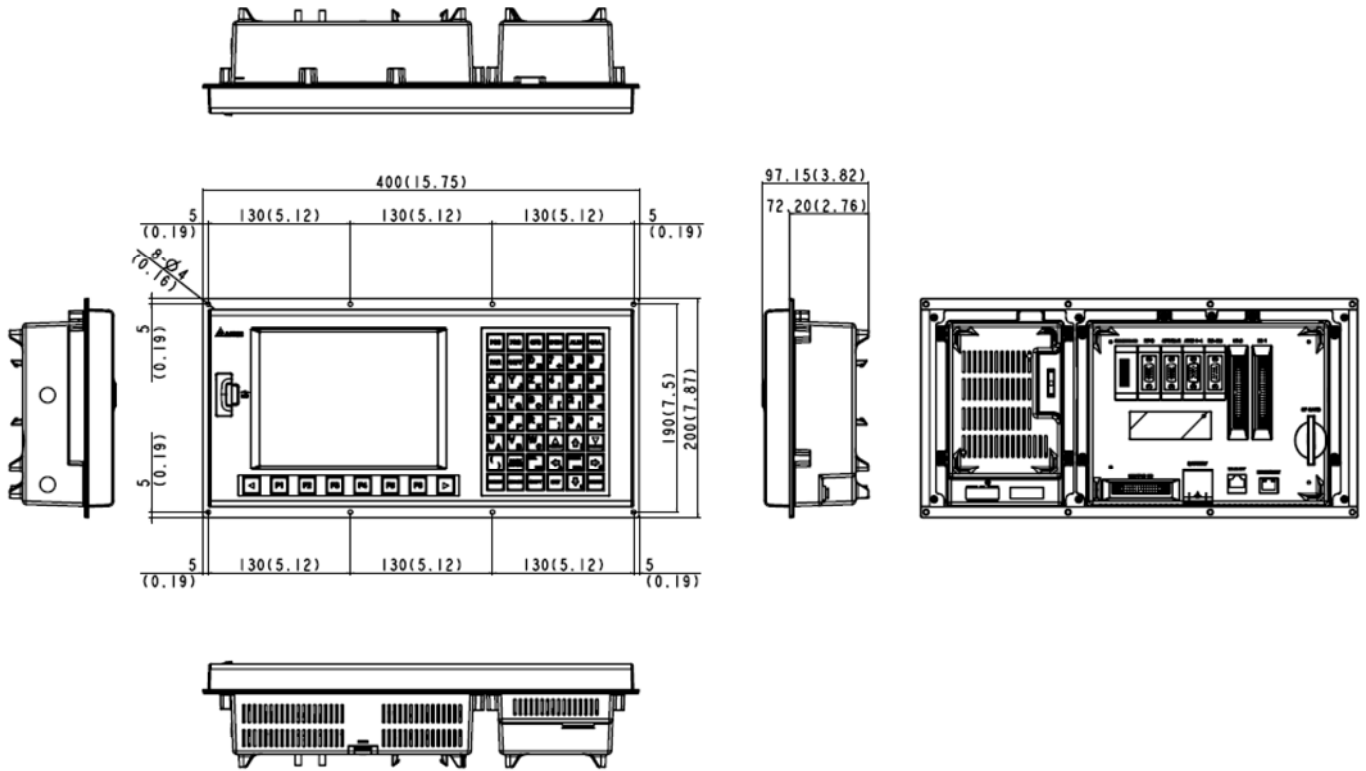
Контроллер NC300 должен быть установлен вертикально на сухой, надежной и защищенной по стандарту NEMA поверхности. Для эффективной вентиляции и охлаждения, зазор между устройствами и окружающими стенками должен быть не менее 50 мм. Не загромождайте вентиляционные NC300 controller or product failure may result.

Размеры

NC300A-MI-A



NC300A-MS-A

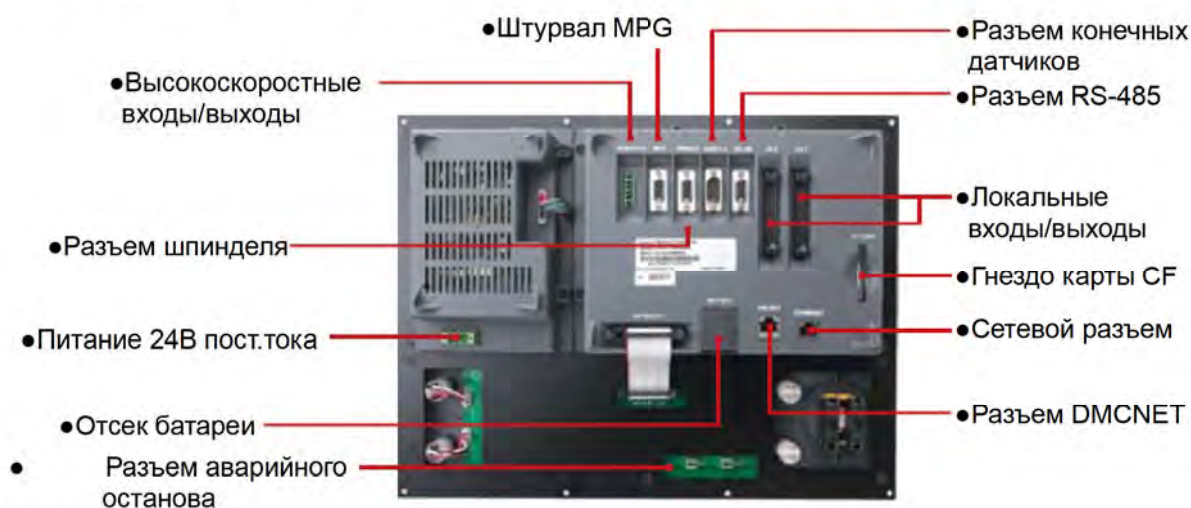


Глава 3: Подключение

В данной главе рассматривается подключение сервоприводов и значения различных сигналов наряду со стандартными монтажными схемами для различных режимов.

3.1 Подключение системного интерфейса и цепей питания

3.1.1 Диаграмма подключения системного интерфейса



Разъем	Описание
Высокоскоростные последовательные входы/выходы	Каждый модуль содержит 32 пары входов/выходов До 20М между станциями и 160М (20 x 8) общая длина данных
Пульт управления (штурвал) MPG	Внешний пульт (штурвал) с встроенным питанием 5 В пост. тока и 6 входами
Шпиндель	Один входящий шпиндельный энкодерный сигнал
	Один выходящий аналоговый сигнал
	Высокоскоростной вход G31
Конечные датчики	По 4 осям и нулевая точка
RS-485	Связь по RS-485

Разъем	Описание
Разъем питания	Входящее напряжение питания 24 В пост. тока
DMCNET	Высокоскоростной сетевой разъем
Сетевой разъем Ethernet	Управление DNC и мониторинг системы
Карта CF	Загрузка G-кодов
Аварийный останов	Триггеры немедленного останова при открытии цепи
Входы/выходы 1 и 2	1: 16 пар входов/выходов
	2: 12 пар входов/выходов





ПРИМЕЧАНИЕ

Примечание по установке:

- 1) Подключайте только питание 24 В постоянного тока. Не подсоединяйте к разъему питания 220/380 В переменного тока.
- 2) Встроенные и внешние входы/выходы (X/Y) требуют дополнительного питания 24 В постоянного тока.
- 3) Замкните переключатель EMG (аварийный останов) перед запуском контроллера.
- 4) В аварийной ситуации отключите сервопривод размыканием выхода Y.

3.1.2 Контакты и клеммы контроллера NC300A

Маркировка	Наименование	Описание		
0V, +24V 	Питание контроллера	Подсоедините 24 В пост. тока (15 Вт при 0,6 А)		
		Клемма	Провод	Описание
		+24V	Красный	Положительный
		0V	Белый	Отрицательный
			Зеленый	Заземление
I/O 1	Встроенные дискретные входы/выходы 1	Диапазон (X0~X15, Y0~Y15), см. раздел 3.3		
		PIN	Описание	
		P1~ P16	Входы X0~X15, до16 точек (8~25 мА)	
		P19~P34	Выходы Y0~Y15 до16 точек (<120 мА)	
		P18	Вход порта COM2 для +24 В или 24 В заземления (GND)	
		P17	Выход порта OUT-COM для заземления	
		Спецификация дискретных выходов: напряжение: < 24 В пост. тока; ток <60 мА		
I/O 2	Встроенные дискретные входы/выходы 2	Диапазон (X16~X27, Y16~Y27), см. раздел 3.3		
		PIN	Описание	
		P1~ P12	Входы X16~X27 до12 точек (8~25 мА) (8~25мА)	
		P19~P30	Выходы Y16~Y27 до16 точек (<120 мА)	
		P18	Вход порта COM3, для +24 В или 24 В заземления (GND)	
		P17	Выход порта OUT-COM для заземления	
		Спецификация дискретных выходов: напряжение: < 24 В пост. тока; ток <60 мА		
AXIS 1~4	Конечные датчики по 4 осям и датчик нулевой точки	оси 0~3, положительный/отрицательный пределы и нулевая точка, всего до 12 точек (рабочий ток: 8~25 мА)		
		PIN	Описание	
		P1~P3	Положительный, отрицательный пределы, нулевая точка для оси 0 (Регистры М [M2144], [M2145], [M2146])	
		P4~P6	Положительный, отрицательный пределы, нулевая точка для оси 1 (Регистры М [M2148], [M2149], [M2150])	
		P7~P9	Положительный, отрицательный пределы, нулевая точка для оси 2 (Регистры М [M2152], [M2153], [M2154])	
		P10~P12	Положительный, отрицательный пределы, нулевая точка для оси 3 (Регистры М [M2156], [M2157], [M2158])	
P13~P15	Вход порт COM1, для +24 В или 24 В заземление			

Маркировка	Наименование	Описание	
SPINDLE	Специальный шпиндельный разъем	Включает обратную связь по скорости вращения шпинделя, аналоговый выход и 2 высокоскоростных счетных входа (HIS_1 для G31 отключен)	
		PIN	Описание
		P1	HIS_COM, для +24 В или 24 В заземление (GND)
		P2	HIS_1 счетчик C78, Вход [M2142]
		P3	HIS_2 счетчик C79, Вход [M2143]
		P4	SP_OUT
		P5	SP_GND
		P6	EMG_STOP
		P7	Нет соединения
		P8	SP_A+
		P9	SP_A-
		P10	+5V_OUT
		P11	SP_B+
		P12	SP_B+
		P13	SP_Z+
		P14	SP_Z+
P15	+5V_GND		
MPG	Импульсный вход внешнего пульта (штурвала)	6 дискретных входов и входной терминал штурвала, A, /A, B, /B	
		PIN	Описание
		P1	Внешнее питание 24 В
		P2~P7	Входы (X28~X33) < 8~20 мА, соединение с +5B_GND (заземление) Может активировать дискретные входы
		P8	+5V_GND
		P9	+5V_GND
		P10	+5V положительный контакт питания (<300 мА)
		P11	XA+
		P12	XA-
		P13	XB+
		P14	XB-
P15	+5V_GND		
REMOTE I/O	Внешние последовательные клеммы входов/выходов	Внешние последовательные клеммы входов/выходов в диапазоне X256~X511, Y256~Y511 Каждый внешний вход/выход обозначается как X32/Y32 и к каждому может быть подключено до 8 модулей	

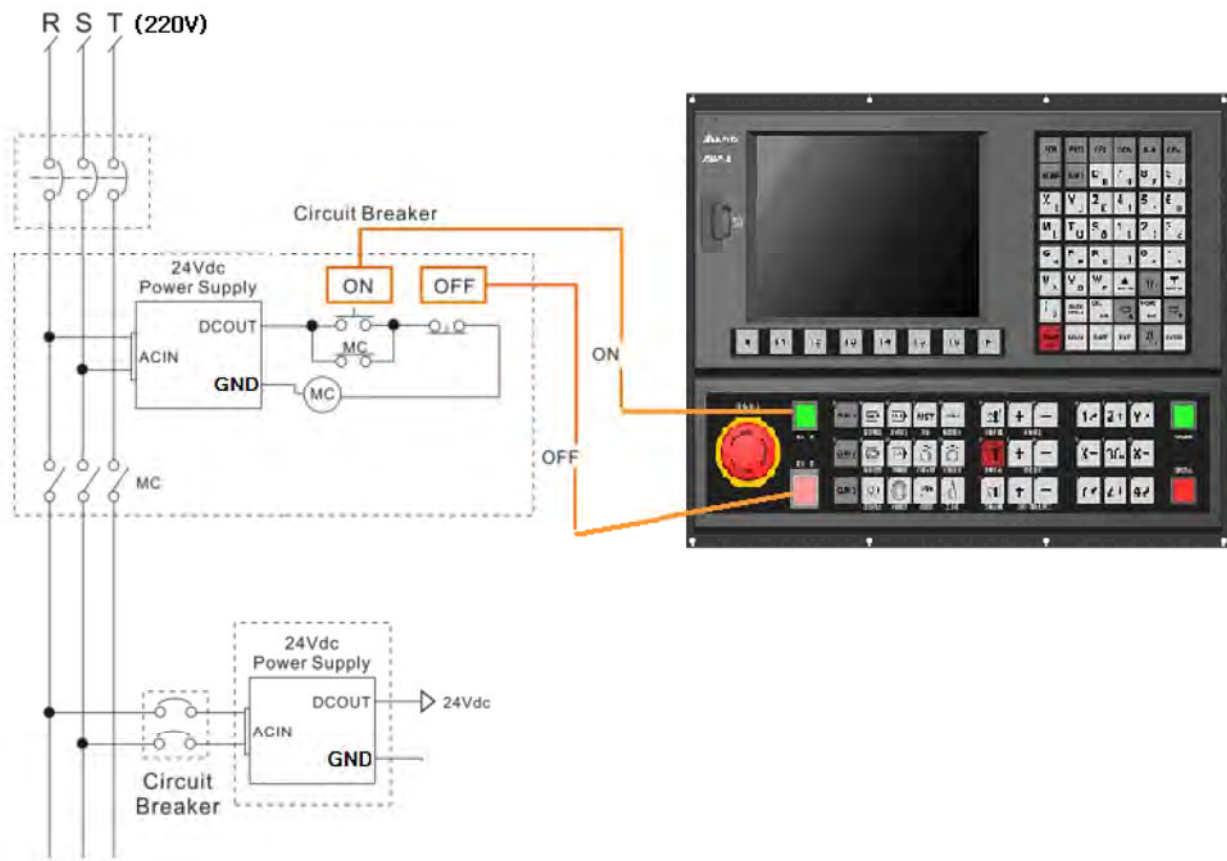
Маркировка	Наименование	Описание	
		PIN	Описание
		P1	SHIELD
		P2	GND
		P3	RX+
		P4	RX-
		P5	TX-
		P6	TX+
		ETHERNET	Разъем сети Ethernet
		PIN цвет для end A	PIN цвет для end B
		1. Бело-оранжевый	1. Бело-оранжевый
		2. Оранжевый	2. Оранжевый
		3. Зелено-белый	3. Зелено-белый
		4. Голубой	4. Голубой
		5. Бело-голубой	5. Бело-голубой
		6. Зеленый	6. Зеленый
		7. Бело-коричневый	7. Бело-коричневый
		8. Коричневый	8. Коричневый
DMCNET	Разъем коммуникации по DMCNET	Соединение с сервоприводом Delta серии ASD-A2 модель N по стандартному разъему RJ45. Соединение - стандартное Ethernet.	

Маркировка	Наименование	Описание
EMG	Переключатель аварийного останова	Нажать для открытия соответствующей цепи
Power On	Клавиша	A: Кнопка со светодиодным индикатором (при наличии питания)
Power Off	Клавиша	B: Кнопка со светодиодным индикатором (при наличии питания)
IES	Контакт аварийного останова (EMG)	Контакт аварийного останова. Запускает аварийный сигнал при разрыве цепи.

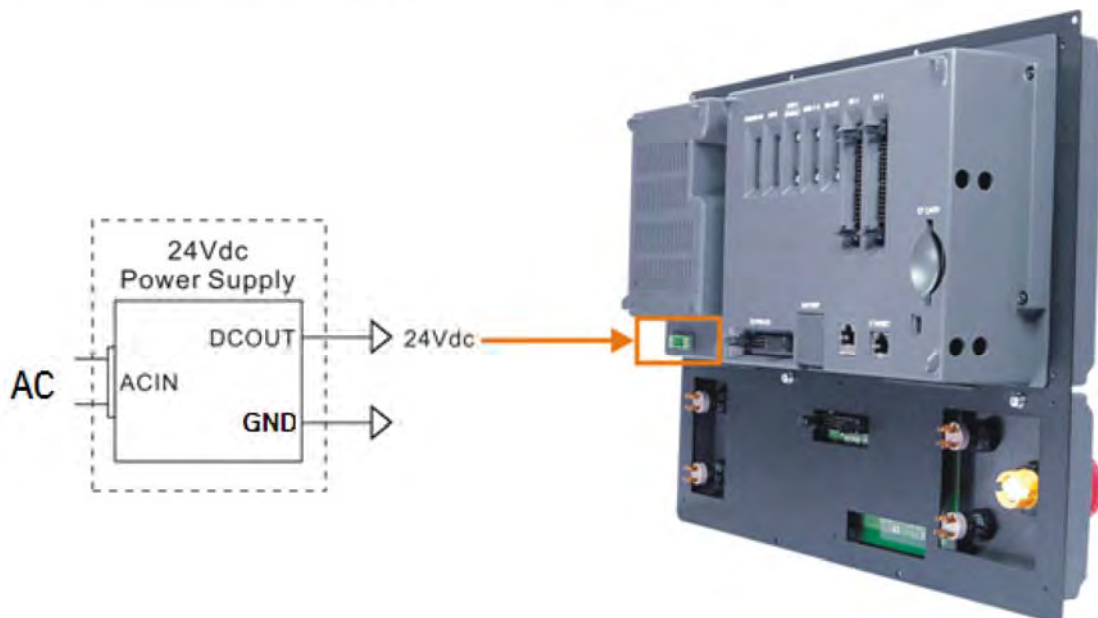
3.1.3 Подключение питания

Контроллеры серии NC300 могут получать питание напрямую или от блока питания. Как показано на рис. ниже, контакт "a" служит для подключения питания и контакт "b" для отключения. Магнитная катушка MC удерживает питание на основном контакте питающей цепи.

- Трехпроводная схема (питание 24 В постоянного тока преобразуется от переменного тока в блоке питания). Светодиодный индикатор питается от 24В.



- Подключение напрямую от блока питания (питание контроллера)



3.1.4 Настройка соединения по DMC для NC300A и ASDA-A2-N




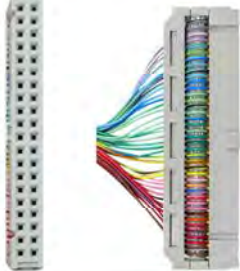

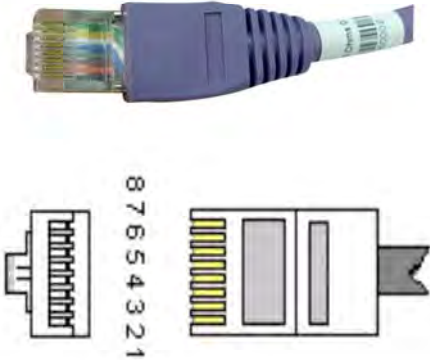

Простое DMC соединение

Настройка ASDA-A2-N и DMC:

- Задать P1-01 как b
- Задать P1-01 (CW, CCW) как 010b
- Задать P3-00 (№ станции) как 1~12
- Задать P3-01 (CNC подключен) как 0203
- Задать P3-10 (связь) как 1
- Задать P2-15 (правый предел) как 1XX
- Задать P2-16 (левый предел) как 1XX
- Задать P2-17 (авария EMG) как 1XX



3.1.5 Спецификация разъемов NC300A

Наименование и маркировка	Разъем	Количество PIN
Питание DC 24V		3
Входы/выходы I/O 1 и I/O 2		34
Внешний пульт (штурвал) REMOTE I/O		6
Сетевые разъемы DMCNET и ETHERNET (стандартный разъем RJ45)		8
Конечные датчики и датчик нулевой точки AXIS 1~4		15

Наименование и маркировка	Разъем	Количество PIN
Шпиндельный разъем SPINDLE и MPG		15
Порт RS-485		9
Разъем аварийного контакта IES		2

Используйте экранированные провода AWG30, UL1007 для соединений на входах/выходах в целях предотвращения помех. Разъем DMCNET использует стандартный разъем RJ45 и изолированный сетевой кабель для подключения к серверу.

3.2 Подключение входов/выходов

Компоновка клеммных колодок I/O 1 и I/O 2

Для гибкой настройки конфигурации входов/выходов контроллер имеет встроенные клеммные колодки. Имеется 16 пар входов/выходов (сигнал +V). Пользователь может установить сигнал на входе как GND или +V в зависимости от того, к чему подключен COM2 (+V или GND).

Всего можно использовать 28 входов и 28 выходов. См. таблицу ниже для определения назначения контактов MLC PIN (X0~27/Y0~27):



Pin 33		Pin 1	
Pin 34		Pin 2	
I/O 1			
PIN 1	X0	PIN 2	X1
PIN 3	X2	PIN 4	X3
PIN 5	X4	PIN 6	X5
PIN 7	X6	PIN 8	X7
PIN 9	X8	PIN 10	X9
PIN 11	X10	PIN 12	X11
PIN 13	X12	PIN 14	X13

Pin 33		Pin 1	
Pin 34		Pin 2	
I/O 2			
PIN 1	X16	PIN 2	X17
PIN 3	X18	PIN 4	X19
PIN 5	X20	PIN 6	X21
PIN 7	X22	PIN 8	X23
PIN 9	X24	PIN 10	X25
PIN 11	X26	PIN 12	X27
PIN 13	NC	PIN 14	NC

Pin 33		Pin 1	
Pin 34		Pin 2	
I/O 1			
PIN 15	X14	PIN 16	X15
PIN 17	OUTCOM	PIN 18	COM2
PIN 19	Y0	PIN 20	Y1

Pin 33		Pin 1	
Pin 34		Pin 2	
I/O 2			
PIN 15	NC	PIN 16	NC
PIN 17	OUTCOM	PIN 18	COM3
PIN 19	Y16	PIN 20	Y17

PIN 21	Y2	PIN 22	Y3
PIN 23	Y4	PIN 24	Y5
PIN 25	Y6	PIN 26	Y7
PIN 27	Y8	PIN 28	Y9
PIN 29	Y10	PIN 30	Y11
PIN 31	Y12	PIN 32	Y13
PIN 33	Y14	PIN 34	Y15

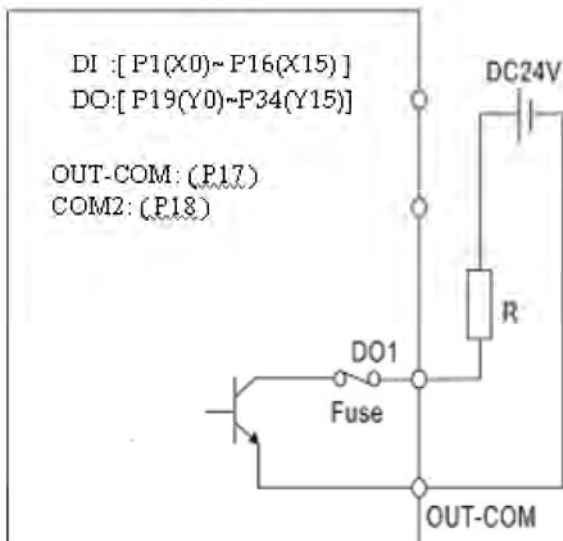
PIN 21	Y18	PIN 22	Y19
PIN 23	Y20	PIN 24	Y21
PIN 25	Y22	PIN 26	Y23
PIN 27	Y24	PIN 28	Y25
PIN 29	Y26	PIN 30	Y27
PIN 31	NC	PIN 32	NC
PIN 33	NC	PIN 34	NC

Основная нагрузка дискретного выхода (допустимый ток менее 140 мА и пиковый ток менее 200 мА)

Подключение дискретного выхода: внешний источник питания и нормальная нагрузка

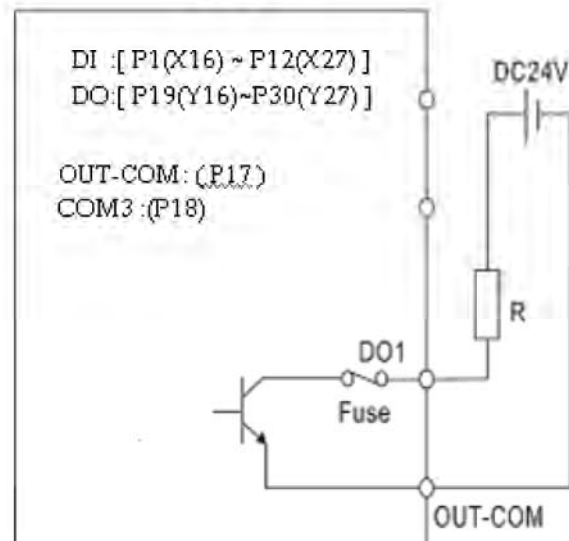
Входы/выходы I/O 1

I/O 1



Входы/выходы I/O 2

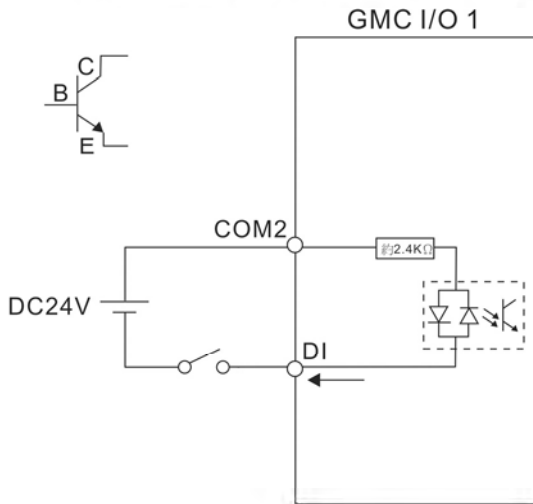
I/O 2



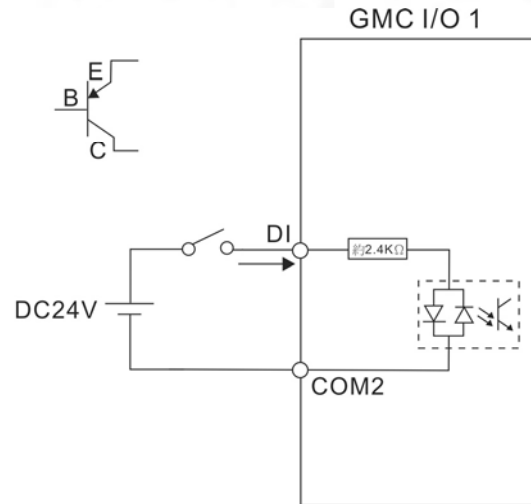
Входной сигнал – сигнал по напряжению (допустимый ток в диапазоне 8~25 мА и пиковый ток менее 50 мА)

Подключение дискретного входа: внешний источник питания

транзистор NPN (режим SINK)



транзистор PNP (режим SOURCE)

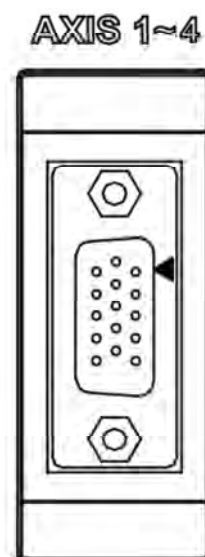


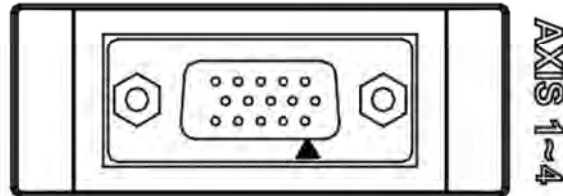
3.3 Подключение разъема AXIS 1~4

Схема подключения AXIS1~4

Контроллеры серии NC300 реализуют положительный/отрицательный пределы и нулевую точку по каждой из 4 осей через разъем AXIS 1~4. Всего существует 12 точек входа и пользователь может выбрать на точке значение GND или +V в зависимости от того, что выбрано на COM1: +V или GND.

См. рисунок ниже, описание контактов (PIN) разъема:





AXISI 1~4

Pin No.	Функция	Pin No.	Функция	Pin No.	Функция
PIN 1	Положительный предел оси 0	PIN 6	Нулевая точка оси 1	PIN 11	Отрицательный предел оси 3
	OT0+		DOG1		OT3-
PIN 2	Отрицательный предел оси 0	PIN 7	Положительный предел оси 2	PIN 12	Нулевая точка оси 3
	OT0-		OT2+		DOG3
PIN 3	Нулевая точка оси 0	PIN 8	Отрицательный предел оси 2	PIN 13	COM
	DOG0		OT2-		
PIN 4	Положительный предел оси 1	PIN 9	Нулевая точка оси 2	PIN 14	COM
	OT1+		DOG2		
PIN 5	Отрицательный предел оси 1	PIN 10	Положительный предел оси 3	PIN 15	COM
	OT1-		OT3+		

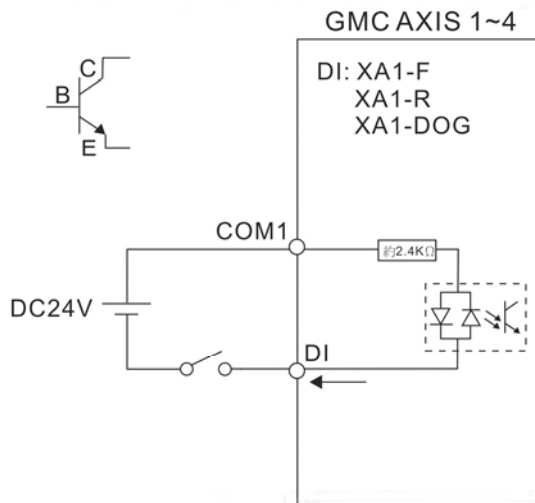
Описание специальных регистров M:

Pin P1~P3	Положительный предел, отрицательный предел, нулевая точка оси 0 ([M2144], [M2145], [M2146])
Pin P4~P6	Положительный предел, отрицательный предел, нулевая точка оси 1 ([M2148], [M2149], [M2150])
Pin P7~P9	Положительный предел, отрицательный предел, нулевая точка оси 2 ([M2152], [M2153], [M2154])
Pin P10~P12	Положительный предел, отрицательный предел, нулевая точка оси 3 ([M2156], [M2157], [M2158])

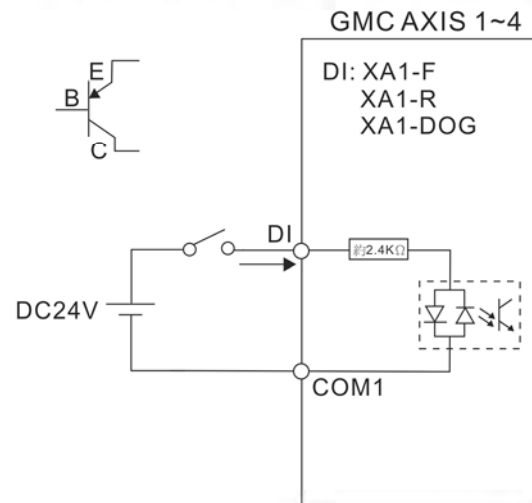
Входной сигнал – сигнал по напряжению (допустимый ток в диапазоне 8~25 мА и пиковый ток менее 50 мА)

Подключение дискретного входа: внешний источник питания

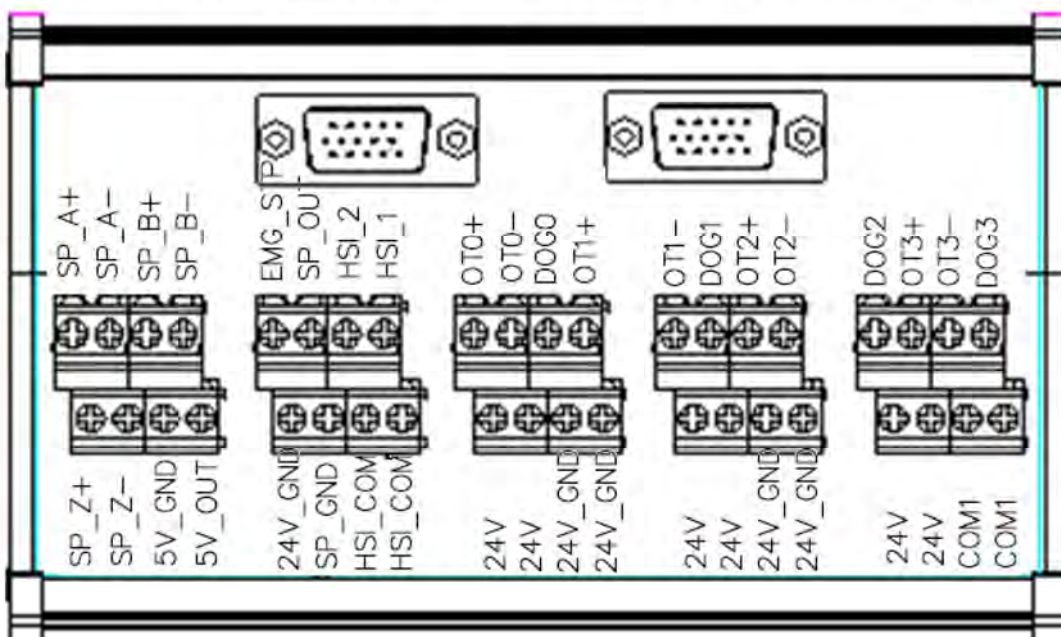
транзистор NPN (режим SINK)

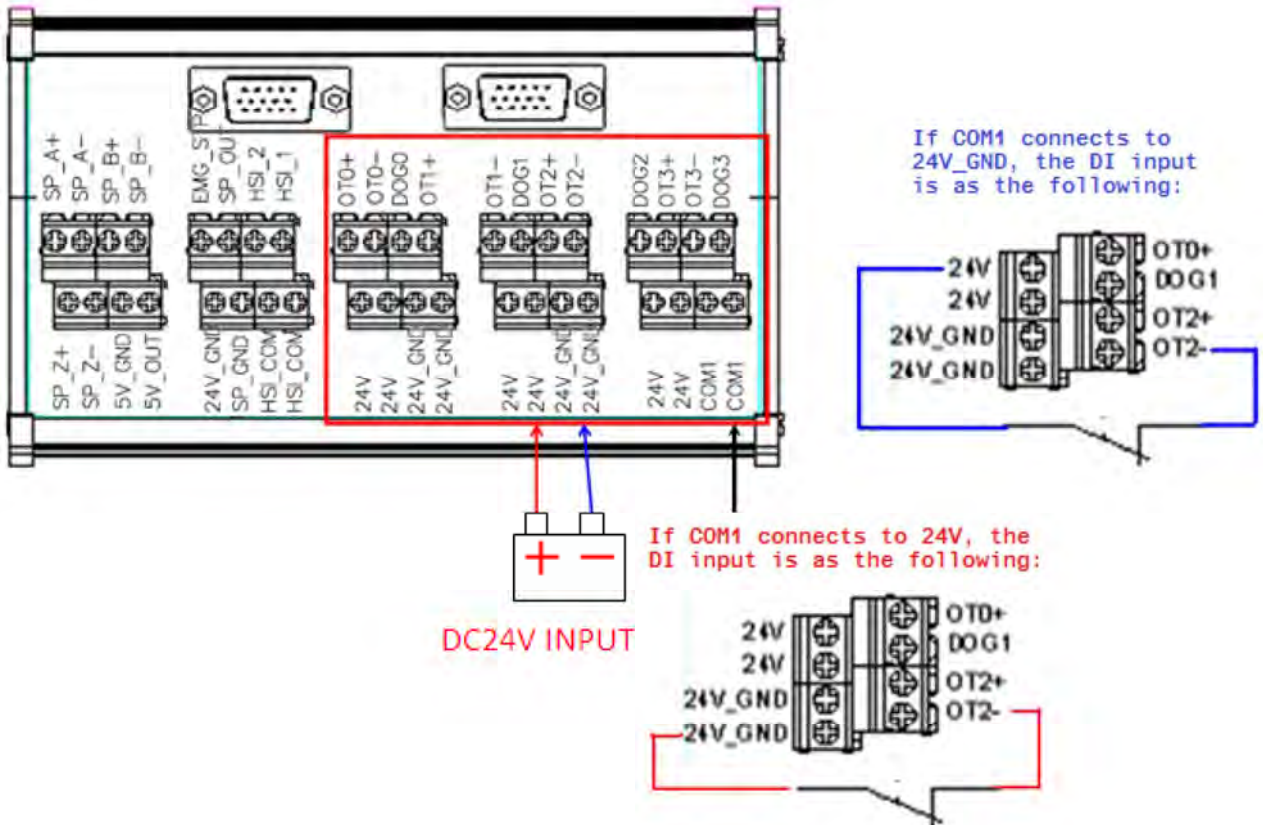


транзистор PNP (режим SOURCE)



Разъемы AXIS1 ~ 4 NC- EXM- S01 Подключение платы преобразователя





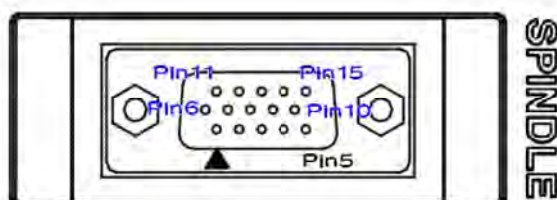
3.4 Подключение разъема шпинделя

Схема подключения шпиндельного разъема SPINDLE

Контроллеры серии NC300-A применяют один сигнал обратной связи от шпинделя и два сигнала от аппаратных высокоскоростных счетчика.

См. рисунок ниже, описание контактов (PIN) разъема:





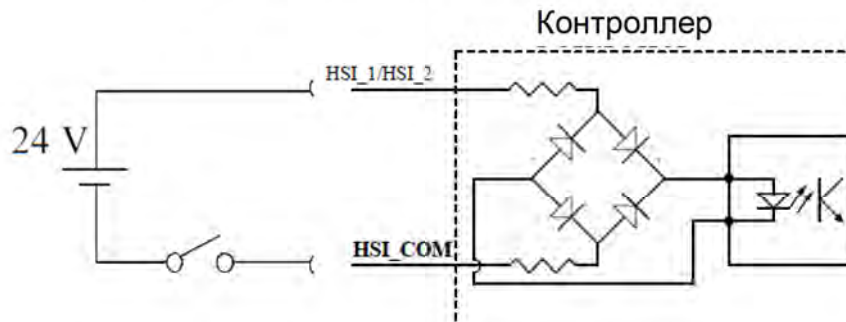
Разъем SPINDLE (Шпиндель)

Pin No	Функция	
PIN 1	HSI_COM	Высокоскоростной счетчик COM, подключаемый к +24V или 24V GND
PIN 2	HSI_1	Вход высокоскоростного счетчика 1 (24 В 10 мА)
PIN 3	HSI_2	Вход высокоскоростного счетчика 2
PIN 4	SP_OUT	Аналоговый шпиндельный выход
PIN 5	SP_GND	Заземление шпиндельного сигнала
PIN 6	EMG_STOP	Вход аварийного останова
PIN 7	NC	Не подключен
PIN 8	SP_A+	Положительный энкодерный сигнал шпинделя А фаза
PIN 9	SP_A-	Отрицательный энкодерный сигнал шпинделя А фаза
PIN 10	+5V_OUT	Выход питания энкодера шпинделя
PIN 11	SP_B+	Положительный энкодерный сигнал шпинделя В фаза
PIN 12	SP_B-	Отрицательный энкодерный сигнал шпинделя В фаза
PIN 13	SP_Z+	Положительный энкодерный сигнал шпинделя Z фаза
PIN 14	SP_Z-	Отрицательный энкодерный сигнал шпинделя Z фаза
PIN 15	+5V_GND	Заземление питания энкодера шпинделя

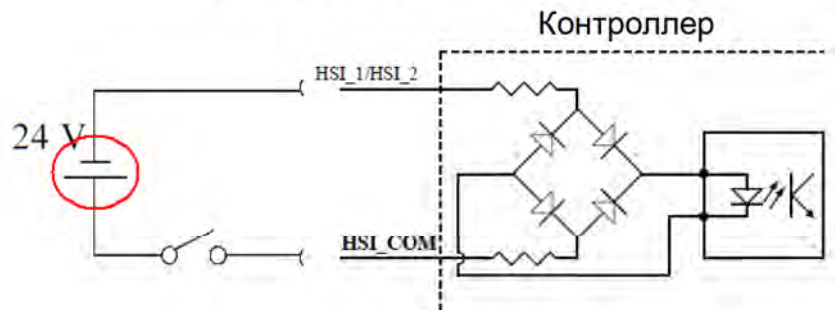
Подключение высокоскоростного счетчика поддерживает входы до 5 МГц и подходит для входного сигнала прерывателя G31, внешнее питание (напряжение 24 В и ток в диапазоне 8~20 мА с пиковым током менее 50 мА). Задайте вход высокоскоростного счетчика 1 для прерывателя G31 с параметрами: 46Bit5=1; 307Bit4=1; параметр предела входа 25Bit0=1 и специальный регистр M=M2142.

Вход высокоскоростного счетчика 1 (двунаправленная оптическая развязка) HIS_1 может быть задан для входа прерывателя G31.

Вход высокоскоростного счетчика



Вход высокоскоростного счетчика



Настройка аналогового сигнала шпинделя:

Параметр 399 Шпиндель-сервопривод: значение 1101
Аналоговый сигнал: значение 1020

Параметр	Значение	Описание	Диапазон
0	Старт функции шпинделя	0: шпиндель ОТКЛ / 1: шпиндель ВКЛ	0~1
1	Флаг управления контуром	0: управление контуром ОТКЛ / 1: управление контуром ВКЛ (для обратной связи требуется энкодер)	0~1
2~3	Выходной режим шпинделя	0: DMCNET (шпиндель-сервопривод) 2: EDAC (аналоговый выход)	0~2
4	Режим управления скоростью	0: rmp / 1: PPM	0~1
5	Формат обратной связи	0: высокое разрешение (x1000) / 1: нормальное разрешение (x4)	0~1

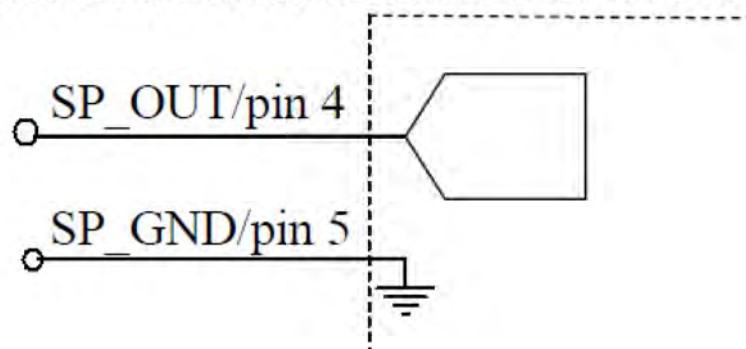
Активируйте SP1 и задайте номер порта, равного 10 в настройках каналов. Также значения 0~10 В постоянного тока для S0~Smaximit скорости вращения (диапазон -10V~+10V описывается 14 бит).

Аналоговый шпиндельный выход, Pin4 и Pin5

Аналоговый шпиндельный выход -10 В...+10 В



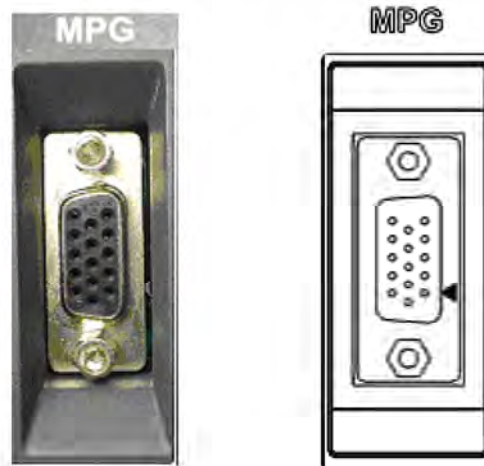
ПЧ Delta



3.5 Подключение внешнего пульта (штурвала – MPG)

Описание разъема MPG

Контроллеры серии NC300 включают один импульсный вход для подключения внешнего пульта – станочного штурвала. Встроенный источник питания 5 В постоянного тока питает штурвал напрямую. См. схему контактов:



Станочный штурвал MPG

Pin No	Функция
PIN 1	Внешний двунаправленный вход 24 В
PIN 2	IN1 (X28) ось X
PIN 3	IN2 (X29) ось Y
PIN 4	IN3 (X30) ось Z
PIN 5	IN4 (X31) 4 ось
PIN 6	IN5 (X32) усиление x10
PIN 7	IN6 (X33) усиление x100
PIN 8	+5V_GND
PIN 9	+5V_GND
PIN 10	+5V_OUT
PIN 11	XA+
PIN 12	XA-

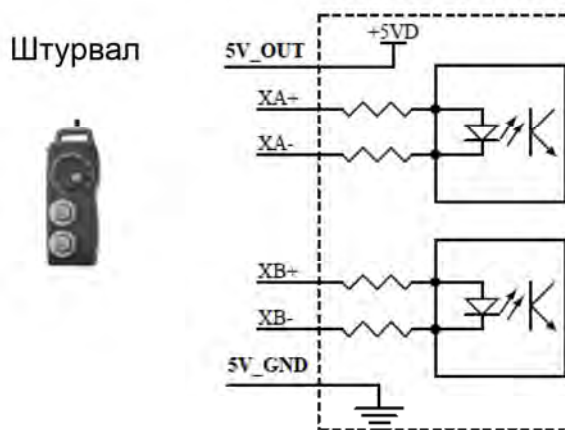
PIN 13	XB+
PIN 14	XB-
PIN 15	+5V_GND

Когда подключен сервопривод в режиме MPG, вращением штурвала можно изменять значение **VS0** на информационной консоли (при этом обязательно задание оси и усиления)

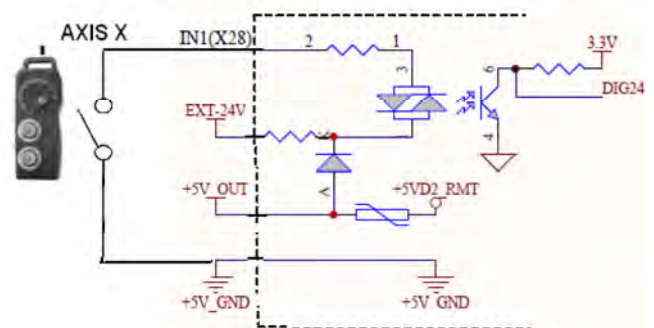
Импульсный вход штурвала с встроенным питанием 5 В постоянного тока

Схема подключения дискретных входов:

Вход сигнала штурвала (3...9 В)



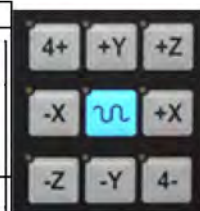
Дискретный вход контроллера



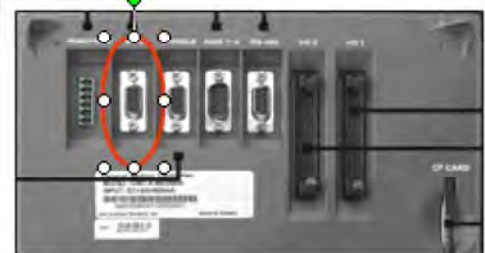
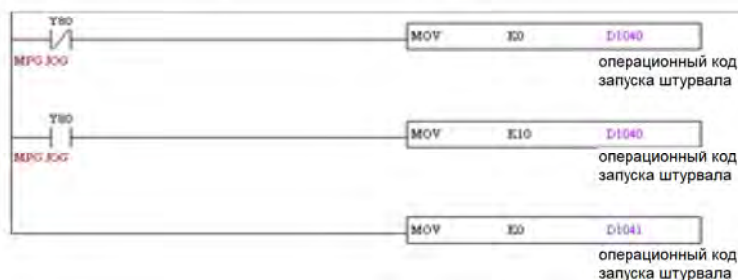
Штурвал

Выбор осей и переключения сигналов

Функция	Регистр D	Описание
Операция запуска работы штурвала	D1040	Задайте код операции для штурвала: "0" для применения штурвала и "10" для работы второго пульта. Переключение определяется флагами M1156 и M1157.
Выбор канала для работы штурвала	D1041	Выбор канала. По умолчанию задан "0".
Выбор нулевой оси штурвала (MPG0)	D1043	Задание оси для управления штурвалом MPG0: 0 ось X; 1 ось Y; 2 ось Z.



ИЛИ



Software MPG+	M1118	Толчковая подача с внешнего пульта управления (штурвала), сигнал переднего
---------------	-------	--

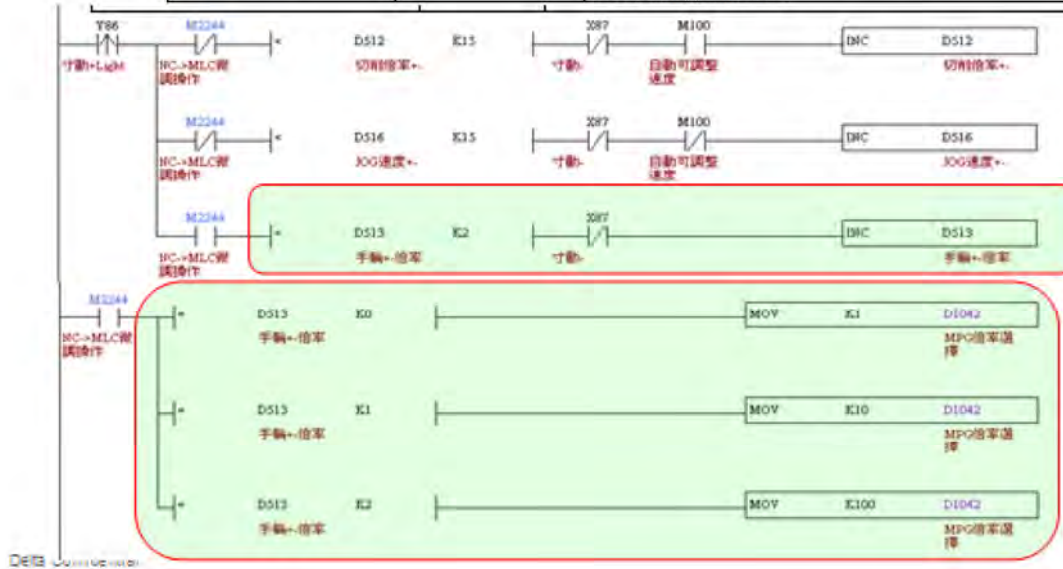
		хода, см. D1040
Software MPG-	M1119	Толчковая подача с внешнего пульта управления (штурвала), сигнал заднего хода, см. D1040



Настройка увеличения (при управлении MPG)

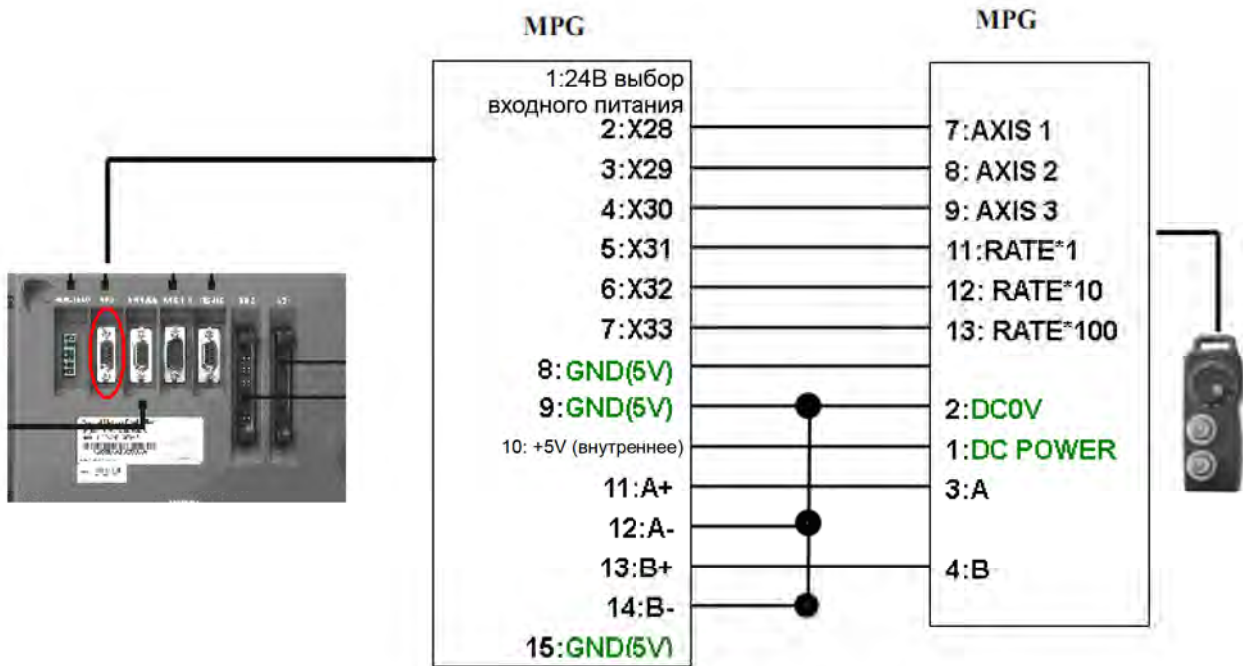
Можно выбрать три значения увеличения (фактора увеличения), с кратностью 10 в диапазоне 0-100

Функция	Код D	Описание
MPG0 состояние регулятора увеличения	D1042	Импульсный сигнал увеличения штурвала MPG0 имеет факторы: 1, 10 и 100. Минимальное значение перемещения 0.001мм, т.е. при факторе 1: 1*0.001 = 0.001мм/движение.

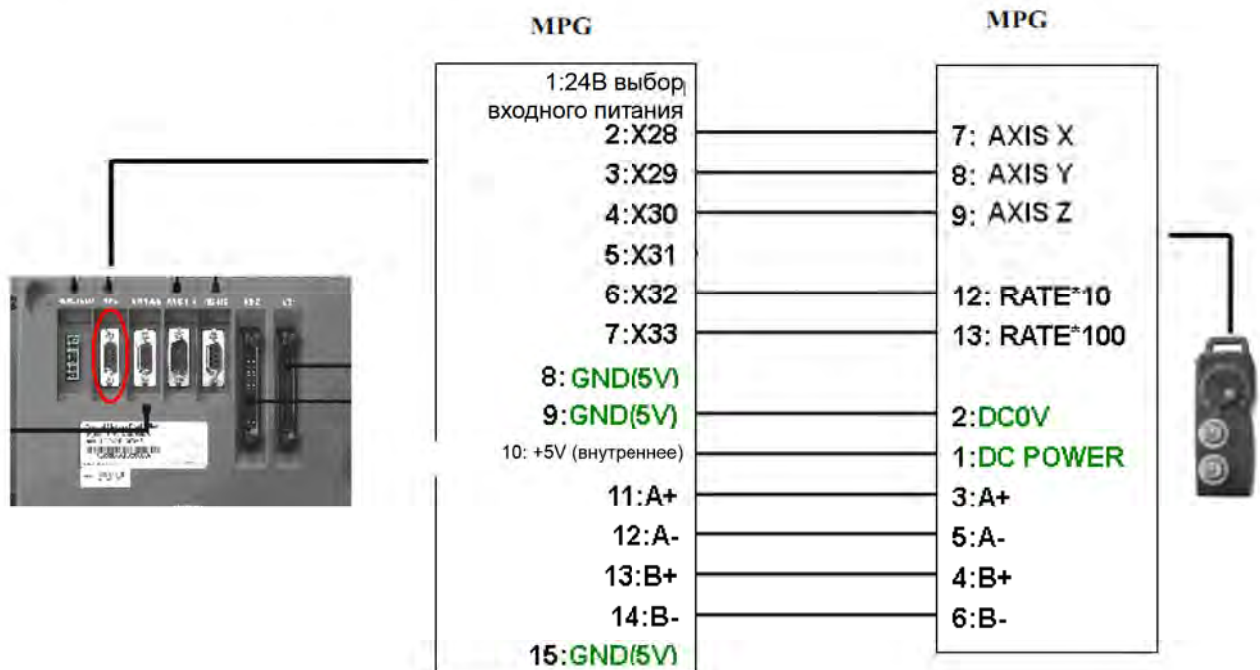


Подключение зависит от вида штурвала (100 имп./об. По каждому циклу): Одинарный штурвал EHDW-BA6SI и дифференцированный штурвал EHDWBE6SI.

Подключение штурвала EHDW-BA6SI



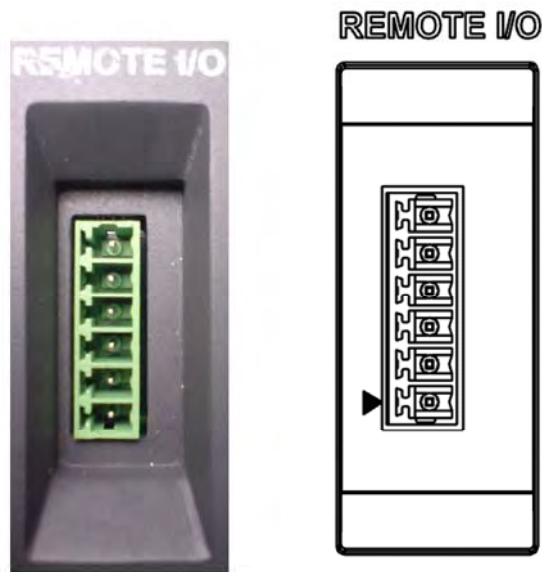
Подключение штурвала EHDW-BE6SI:



3.6 Подключение удаленных входов/выходов


Расположение разъема для подключения удаленных входов/выходов

Контроллеры серии NC300A имеют коммуникационный порт для подключения внешнего модуля входов/выходов. Способ подключения: первый блок (X256, Y256), каждый следующий модуль добавляет 32 точки входов/выходов. Можно установить до 8 модулей общим числом точек 256. Описание контактов см. ниже:



Внешние входы/выходы (REMOTE I/O)	
Pin	Функция
PIN 1	SHIELD
PIN 2	GND
PIN 3	RX+
PIN 4	RX-
PIN 5	TX-
PIN 6	TX+

Подключение

6-pin коннектор NC300	Модуль REMOTE I/O	Коннекторы
SHIELD (1)	(1) SHIELD	 <p data-bbox="1166 757 1337 790">Вид сверху</p>
GND (2)	(2) GND	
RX+ (3)	(3) TX+	
RX- (4)	(4) TX-	
TX- (5)	(5) RX-	
TX+ (6)	(6) RX+	

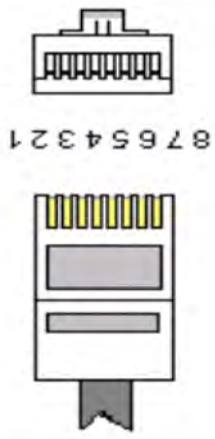
3.7 Подключение сети DMCNET

Описание коннектора DMCNET:

Контроллеры серии NC300 и сервосистемы производства Delta могут использовать коммуникационную сеть последнего поколения DMCNET повышенной скорости и надежности. Описание контактов см. ниже:

Pin	Наименование	Функция	Коннектор
1,	DMCNET_1A	DMCNET 1 канал шины (+)	
2,	DMCNET_1B	DMCNET 1 канал шины (-)	
3,	DMCNET_2A	DMCNET 2 канал шины (+)	
4,	-	Резерв	
5,	-	Резерв	
6,	DMCNET_2B	DMCNET 2 канал шины (-)	
7,	-	Резерв	
8,	-	Резерв	

Подключение

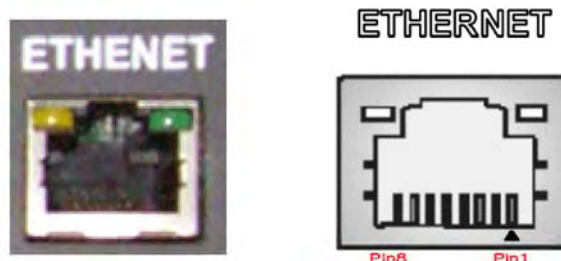
NC300 8-pin коннектор DMCNET (RJ45)	Серводвигатель	Коннектор
Бело-оранжевый (1)	(1) Бело-оранжевый	
Оранжевый (2)	(2) Оранжевый	
Бело-зеленый (3)	(3) Бело-зеленый	
Голубой (4)	(4) Голубой	
Бело-голубой (5)	(5) Бело-голубой	
Зеленый (6)	(6) Зеленый	
Бело-коричневый (7)	(7) Бело-коричневый	
Коричневый (8)	(8) Коричневый	

Вид сверху

3.8 Подключение сети Ethernet

Описание коннектора Ethernet:

Контроллеры серии NC300 имеют разъем для подключения сети Ethernet для связи с ПК или работы в сети. Описание контактов:



Подключение

8-pin коннектор Ethernet с (RJ45) в NC300	Хаб	Коннектор
Бело-оранжевый (1)	(1) Бело-оранжевый	 8 7 6 5 4 3 2 1
Оранжевый (2)	(2) Оранжевый	
Бело-зеленый (3)	(3) Бело-зеленый	
Голубой (4)	(4) Голубой	
Бело-голубой (5)	(5) Бело-голубой	
Зеленый (6)	(6) Зеленый	
Бело-коричневый (7)	(7) Бело-коричневый	
Коричневый (8)	(8) Коричневый	
		Вид сверху

3.9 Подключение коммуникационного разъема RS-485

Описание RS-485

Описание контактов разъема RS-485 см. ниже:

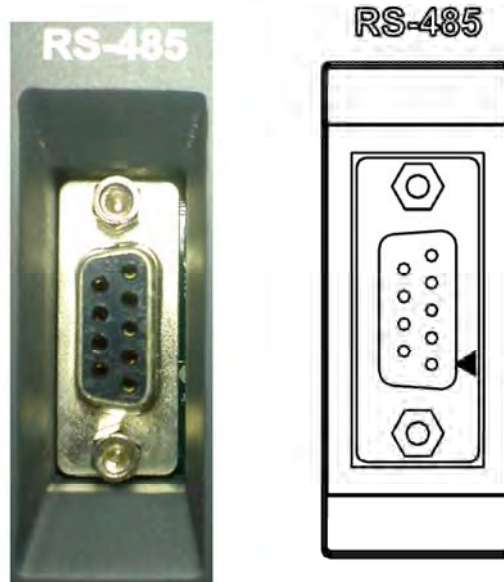


Схема подключения

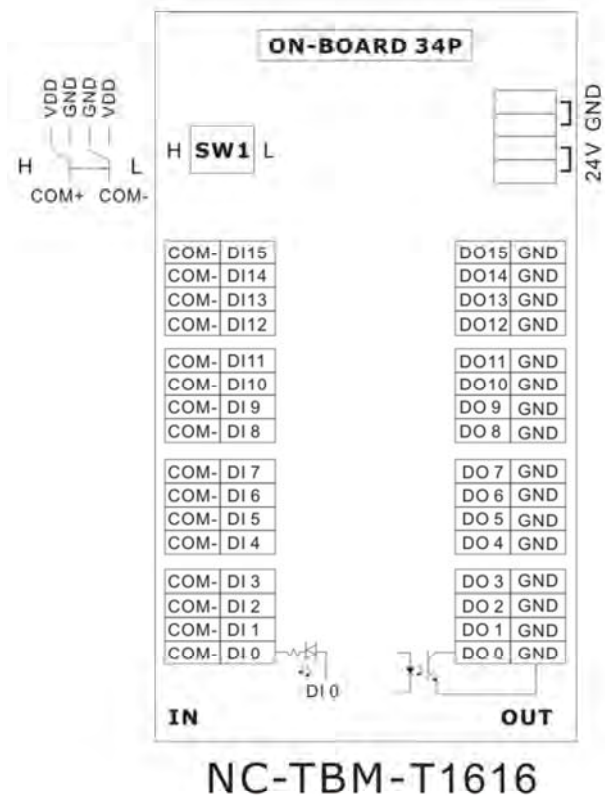
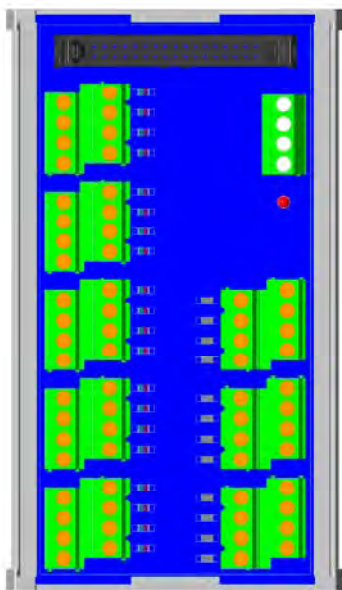
9-pin D-SUB (RS-485) на контроллере	Стороннее устройство	Разъем на контроллере
RS485_D+ (1)	RS485_D+	 <p data-bbox="1120 1496 1252 1534">Top view</p>
RS485_D- (6)	RS485_D-	



3.10 Модуль оптронной клеммной колодки NC-TBM-T1616

Описание NC-TBM-T1616

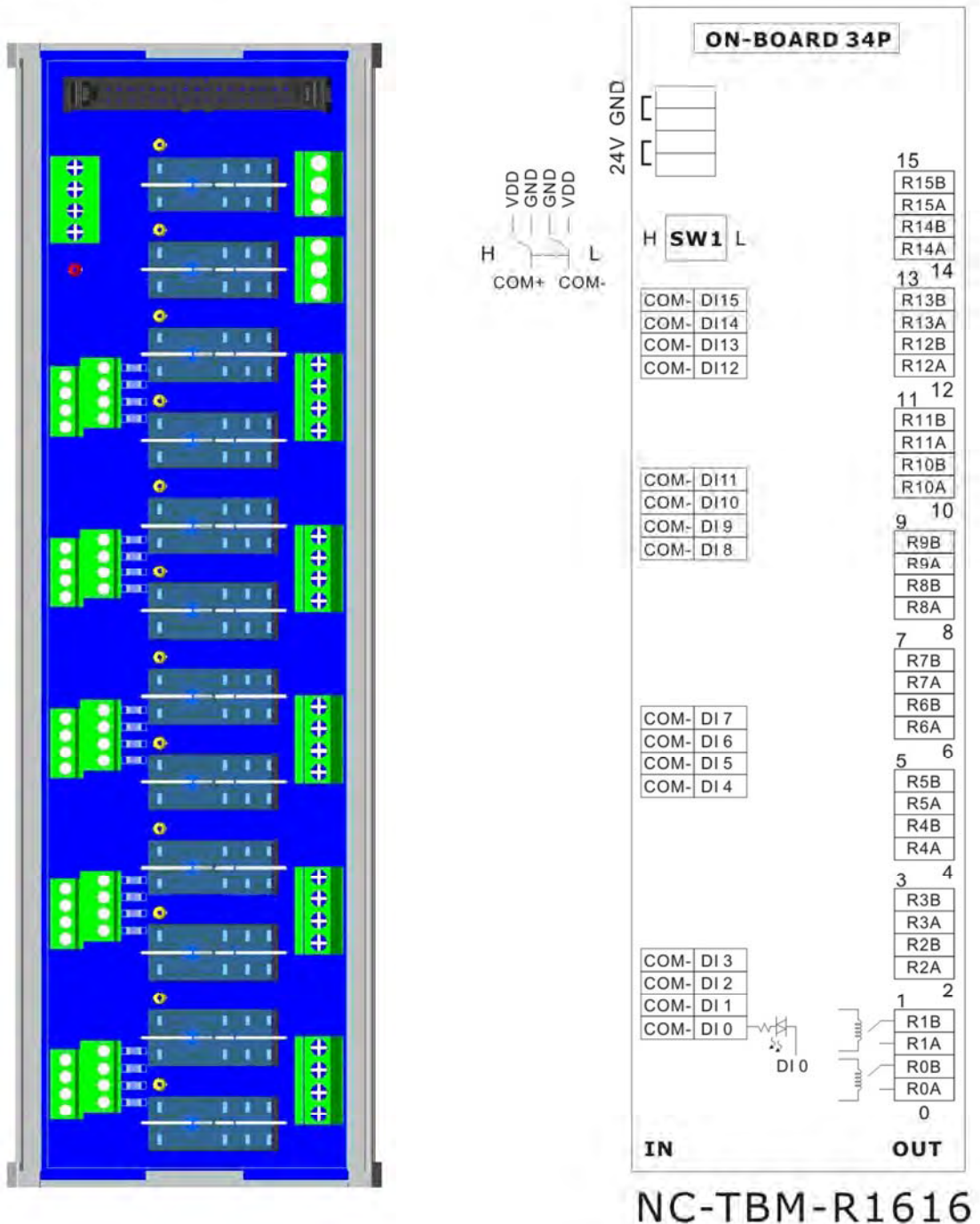
Модуль оптронной клеммной колодки (входы/выходы: 16/16) может использоваться на плате входов/выходов 1 (16/16 дискретных входов/выходов в диапазонах X0~X15 и Y0~Y15) и на плате 2 (12/12 DI/DO дискретных входов/выходов в диапазонах X16~X27, Y16~Y27). Модуль 2 в данной версии поддерживает 12 пар входов/выходов. См. описание контактов:



3.11 Модуль релейной клеммной колодки NC-TBM-R1616

Описание NC-TBM-R1616

Модуль релейной клеммной колодки (входы/выходы: 16/16) может использоваться на плате входов/выходов 1 (16/16 дискретных входов/выходов в диапазонах X0~X15 и Y0~Y15) и на плате 2 (12/12 DI/DO дискретных входов/выходов в диапазонах X16~X27, Y16~Y27). Модуль 2 в данной версии поддерживает 12 пар входов/выходов. См. описание контактов:

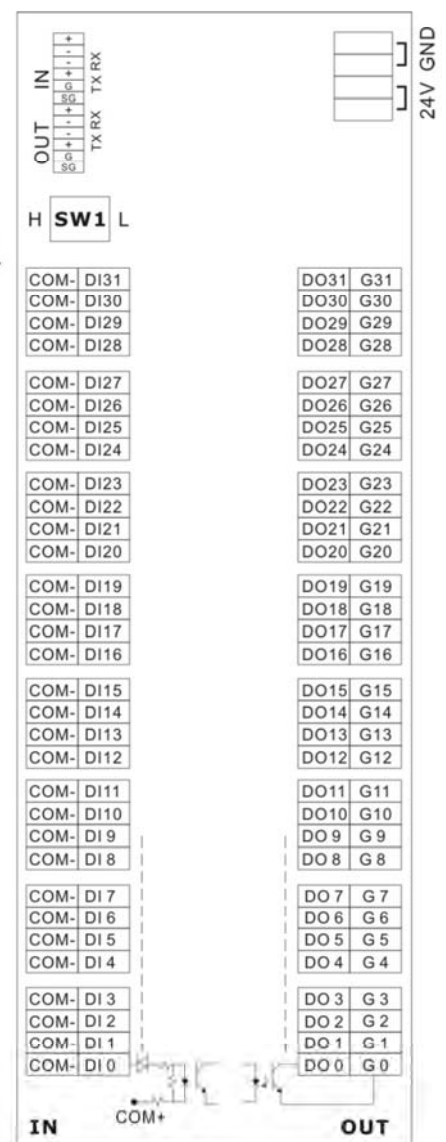
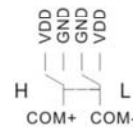
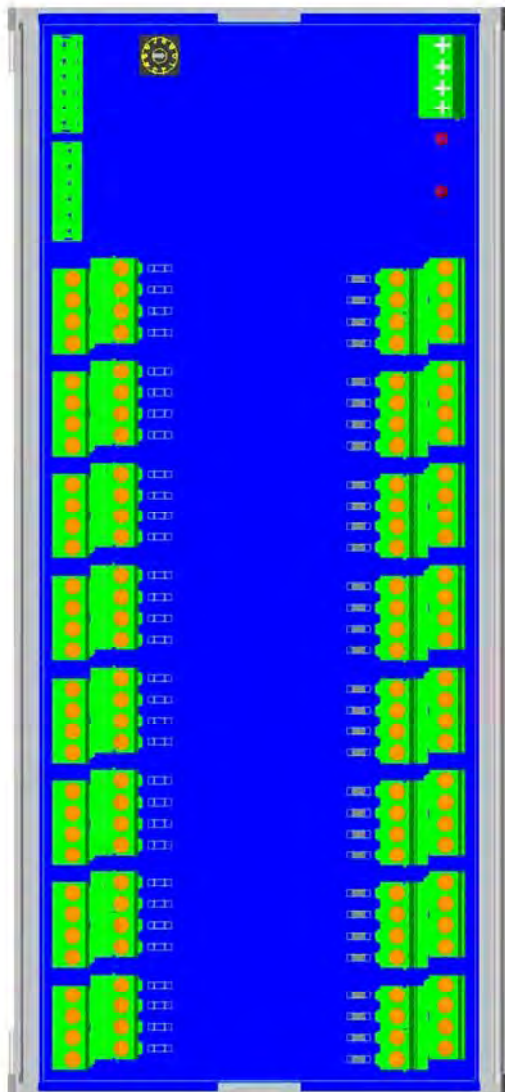


3.12 Модуль оптронных удаленных входов/выходов

NC-EIO-T3232

Описание NC-EIO-T3232

Модуль оптронных удаленных входов/выходов позволяет NC300A подключаться к удаленным входам/выходам с помощью протокола связи RS422. Встроенные: первый блок (X256, Y256), а каждый внешний блок добавляет 32 точек. Можно применять до 8 модулей с 256 точками входов/выходов. См. описание контактов:



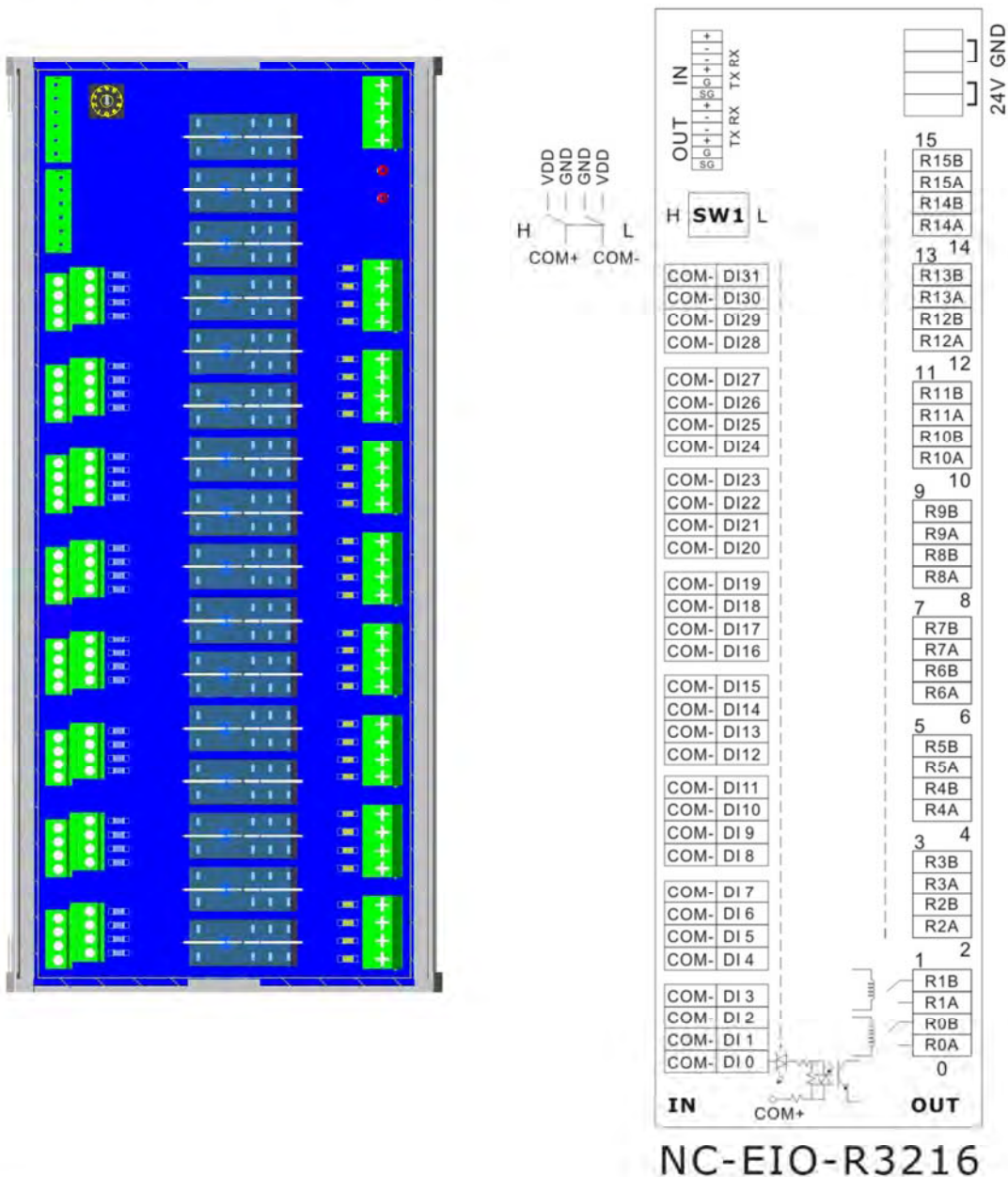
NC-EIO-T3232

3.13 Модуль релейных удаленных входов/выходов

NC-EIO-R3216

Описание NC-EIO-R3216

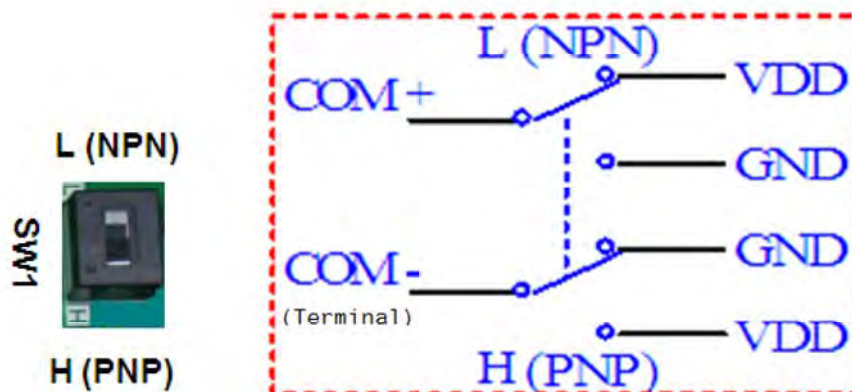
Модуль релейных удаленных входов/выходов позволяет NC300A подключаться к удаленным входам/выходам с помощью протокола связи RS422. Встроенные: первый блок (X256, Y256), а каждый внешний блок добавляет 32 точек. Модуль данной версии поддерживает 32 точки дискретных входов и 16 точек дискретных выходов. Остальные 16 не используются, а каждый следующий блок добавляет 32 точки выходов (Y). См. описание контактов:



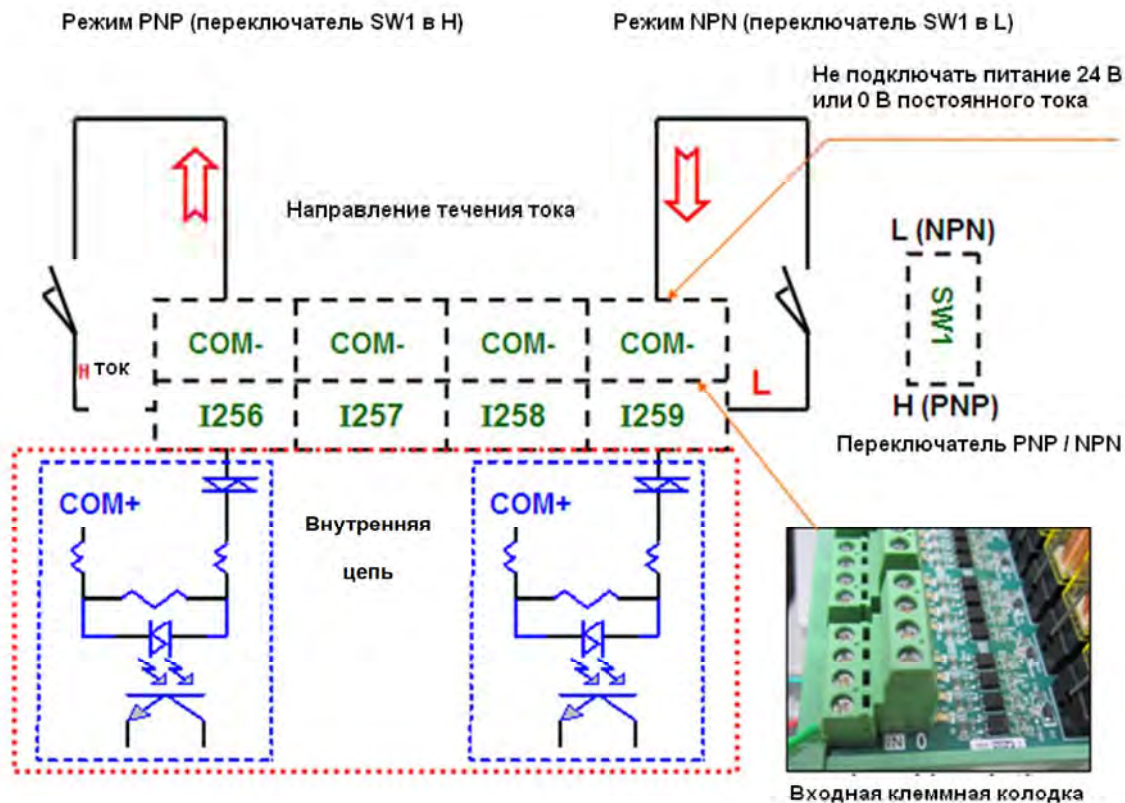
3.14 Описание вх/вых модулей

Клеммы, обозначенные как COM+ and COM- на схеме не показывают фактическое направление течения тока. COM- это выходная клемма, подающая питание на внешний переключатель. Не подключайте на нее питание DC24 В или 0 В. Также можно выбрать вид внешнего входного сигнала PNP или NPN переключателем H/L. Оба вида сигнала сочетаться друг с другом не могут.

Переключение NPN и PNP



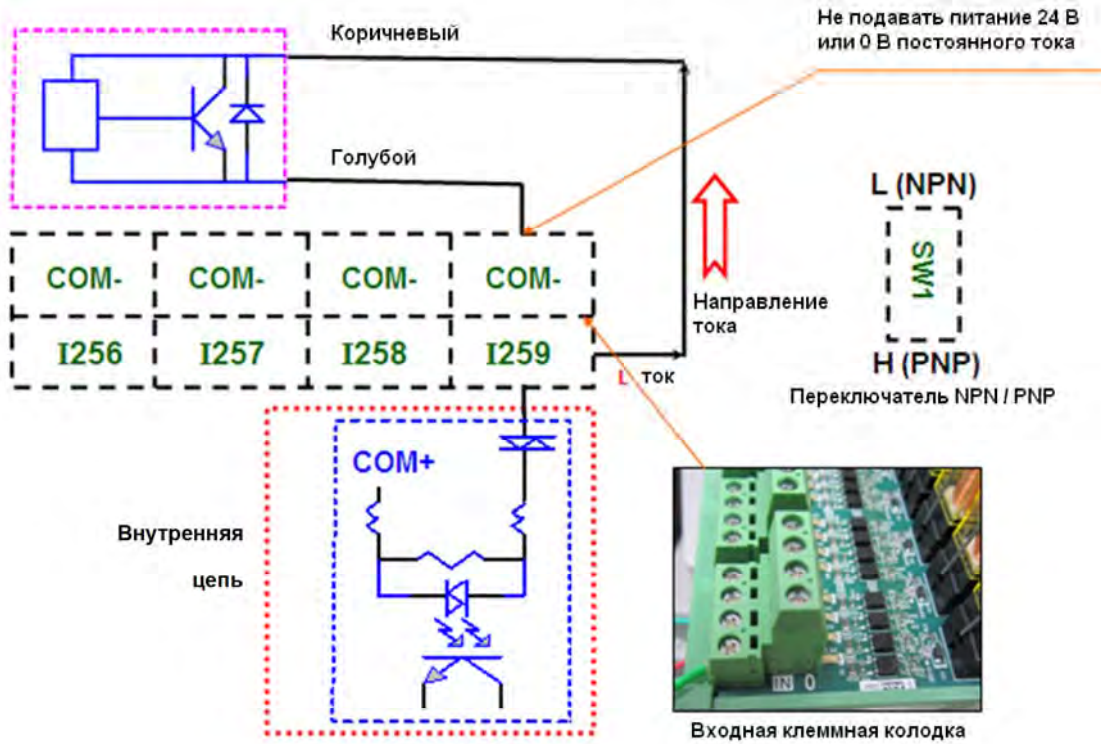
Пример подключения кнопки и механического переключателя



Пример подключения переключателя к 2-х проводной NPN системе

Переключатель в 2-проводной NPN системе

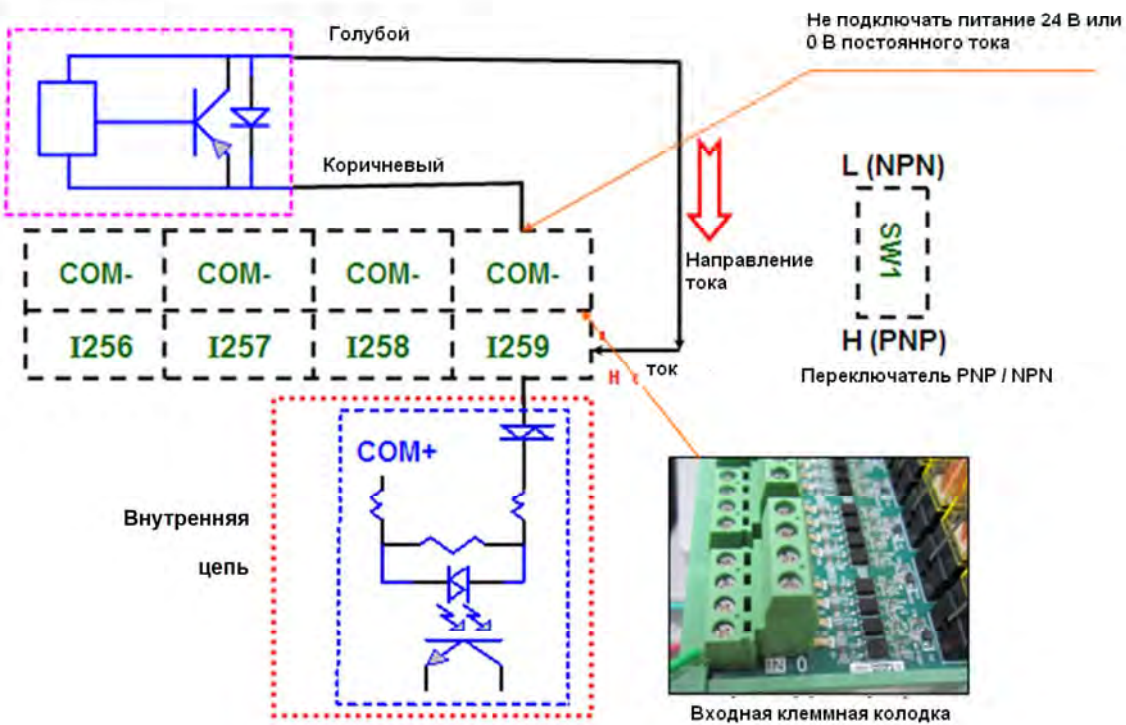
L (PNP)



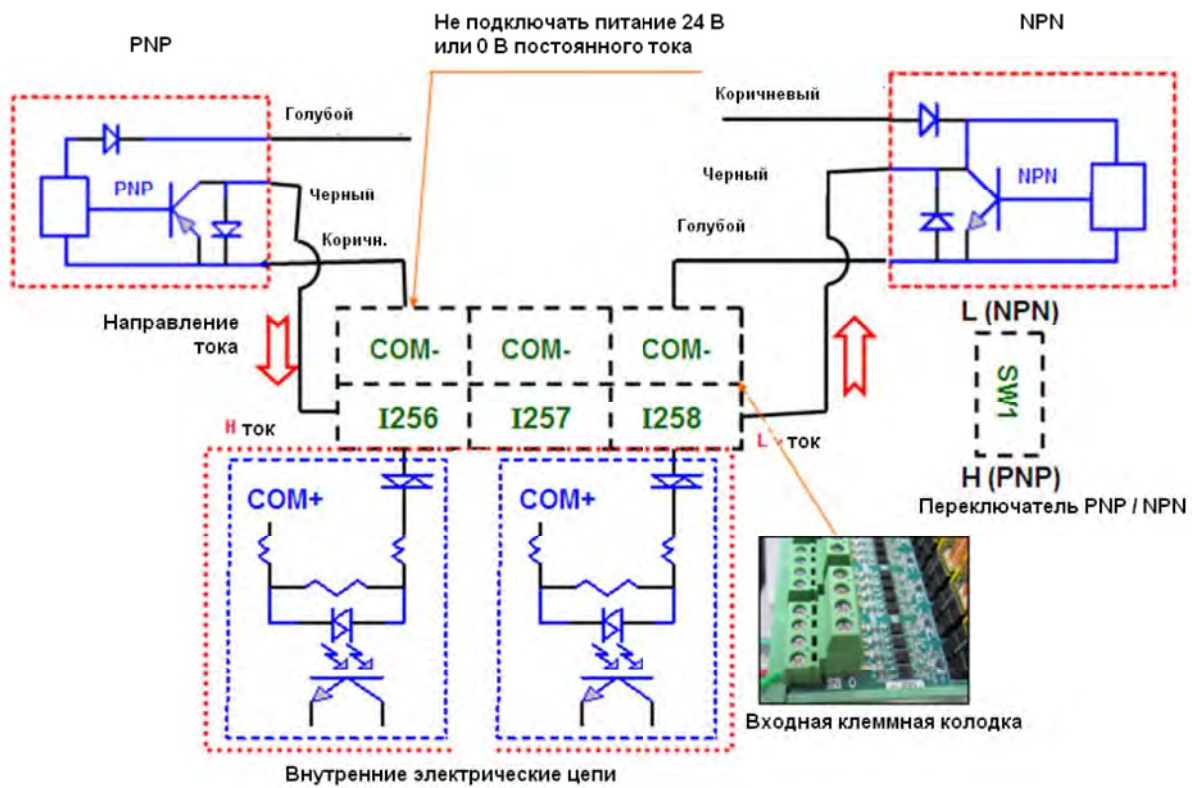
Пример подключения переключателя к 2-х проводной PNP системе

Переключатель в 2-проводной PNP системе

H (PNP)

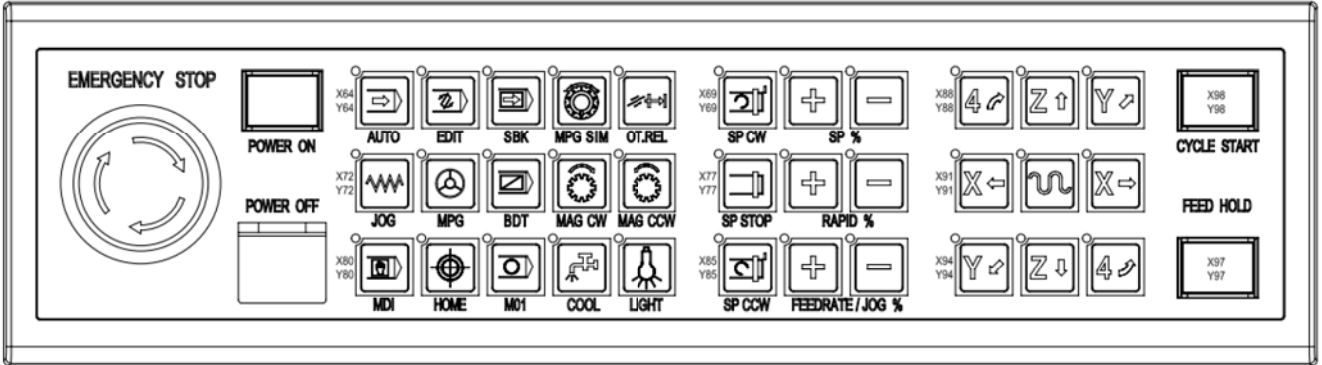


Пример подсоединения переключателя к 3-х проводной NPN и PNP системе

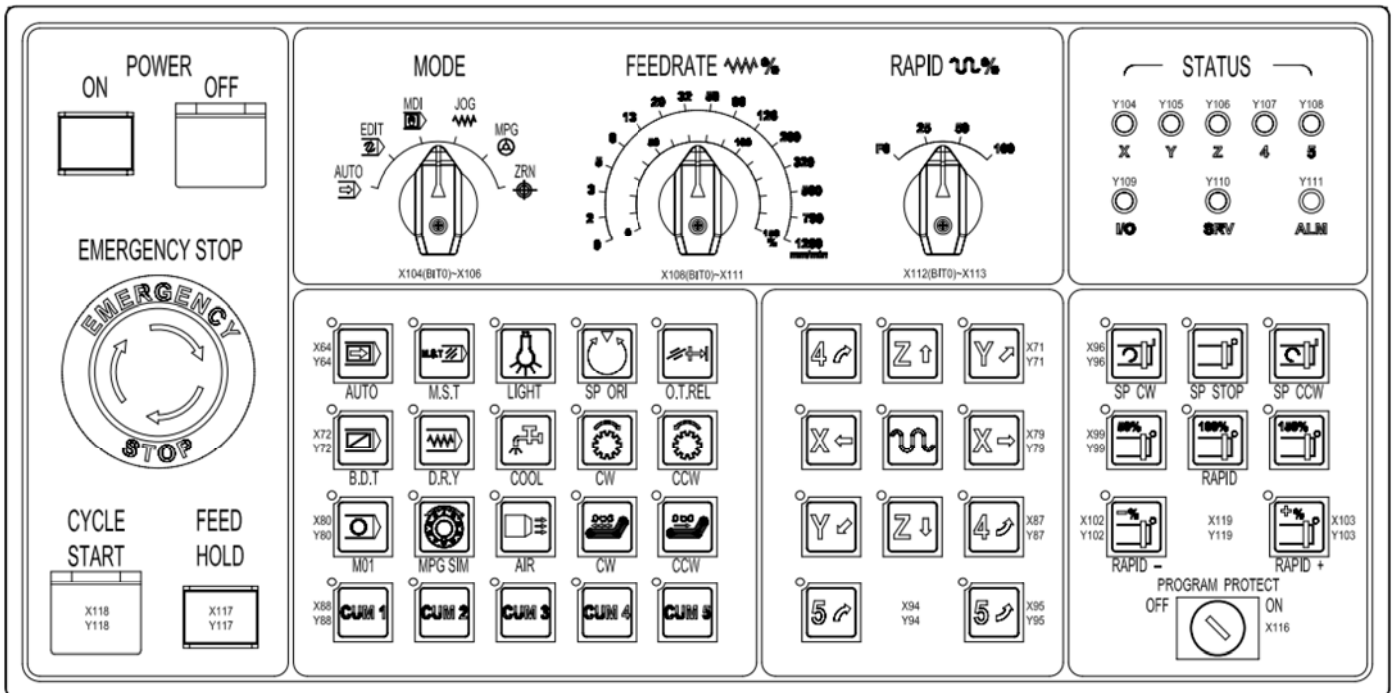


3.15 Описание дополнительных станочных пультов

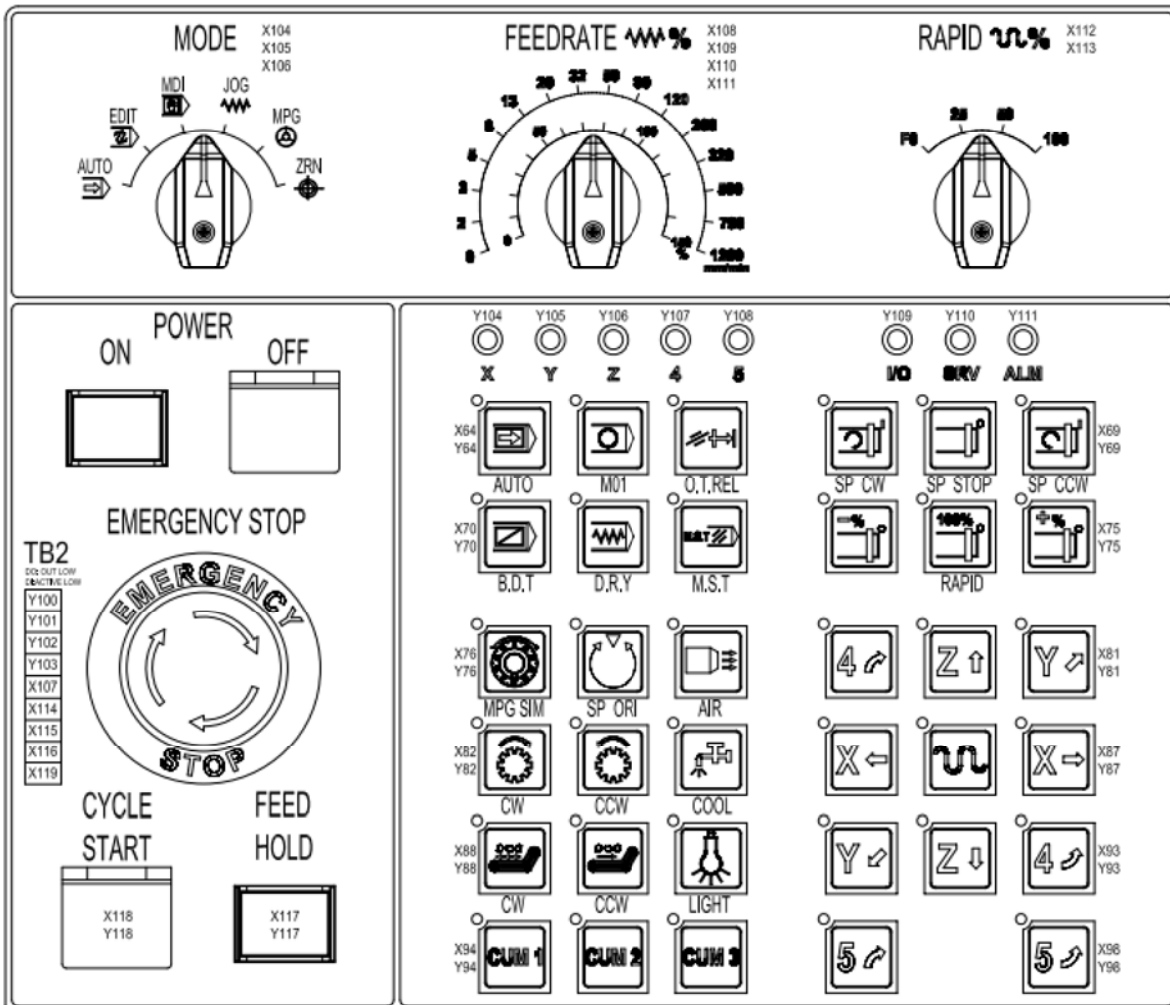
NC300A-MI-A (все модели)



NC-PAN-300AM-F(P)E



NC-PAN-311AM-F(P)E



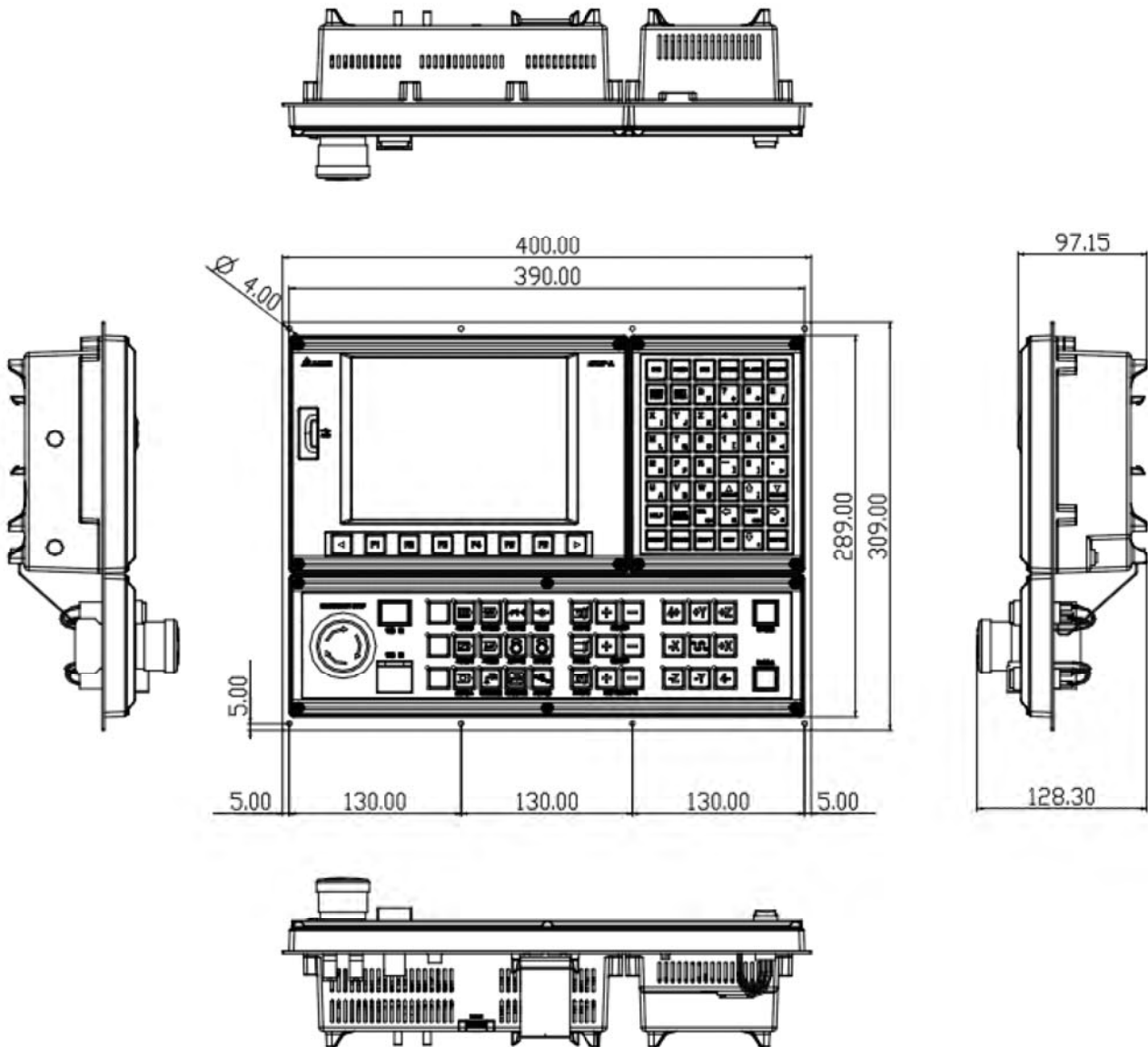
Спецификация:

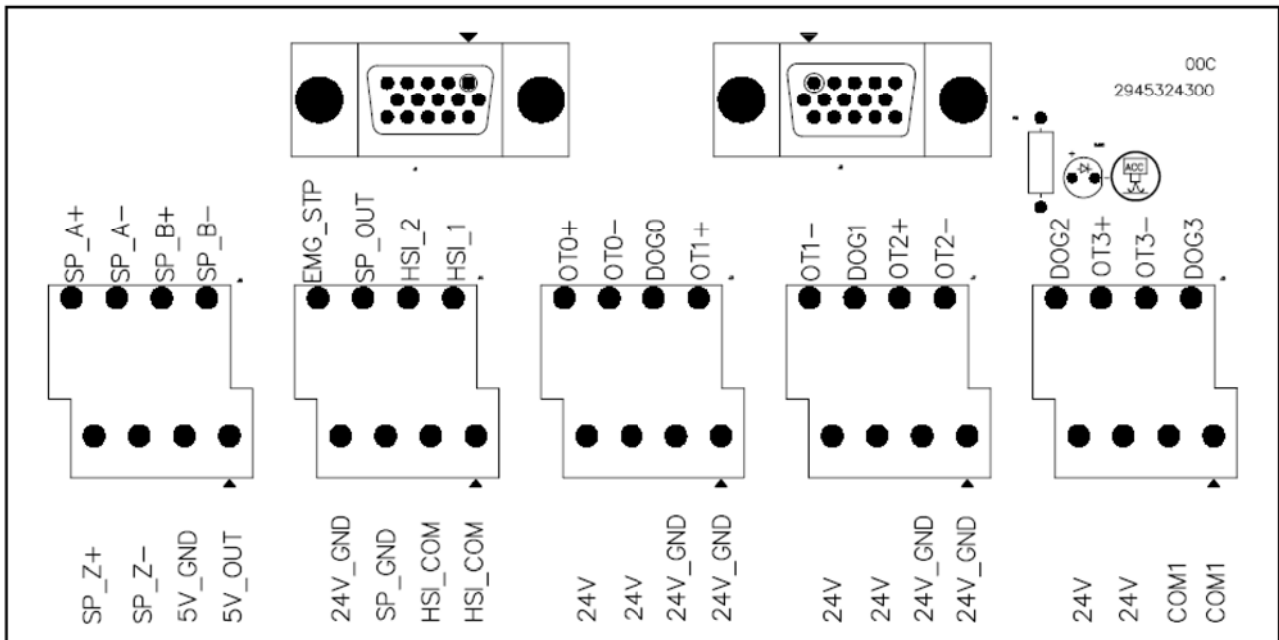
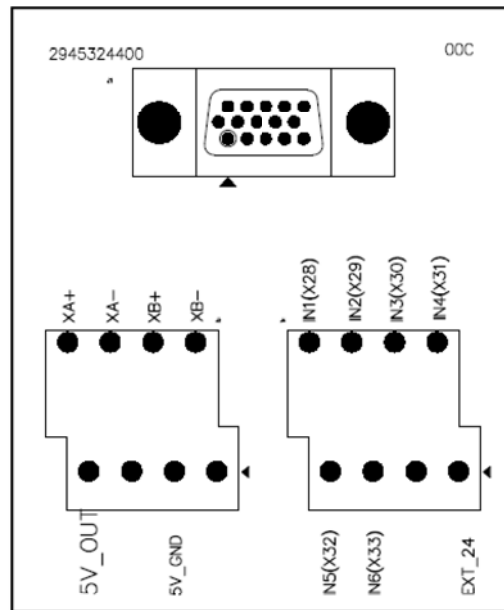
Модель	NC300A
Условия эксплуатации	Относительная влажность 10% ~ 95% (при 0 ~ +55°C)
Условия хранения	Относительная влажность 10% ~ 95% (при -20~ +60°C)
Охлаждение	Естественное
Сертификаты защиты (панель водонепроницаемая)	IP65 / NEMA4 / CE, UL ^(Note 4)
Рабочее напряжение	+24 В постоянного тока (-10% ~ +15%) (встроенный изолированный контур)
Устойчивость изоляции	Между питанием DC24 и клеммами FG: 500 В переменного тока, 1 минута
Потребляемая мощность	24 В 0,6 А 15 Вт
Резервная батарея	3 В литиевая батарея CR2032 × 1
Продолжительность работы батареи	Зависит от условий работы; около 3 лет при окружающей температуре 25°C
Ударопрочность, виброустойчивость	IEC61131-2 параметры: Периодическая вибрация: 5Гц-9Гц 3.5мм, 9Гц-150Гц 1G Продолжительная вибрация: 5Гц-9Гц 1.75мм, 9Гц-150Гц 0.5G 10 раз в направлении осей X, Y и Z соответственно
Габариты (Ш) x (В) x (Г)	400 x 309 x 129 мм
Габариты открытой части (Ш) x (В)	378 x 289 мм
Масса	Около 3,7 кг

Аксессуары		TBM	TBM	EIO	EIO	
		T16/16	R1616	T3232	R3216	
Входное напряжение		24 В постоянного тока				
Диапазон входного напряжения		21.6 ~ 26.4 В постоянного тока				
Охлаждение		Естественное				
Дискретные вх/вых	Входы	Тип	16 точек (оптрон) sink/source	16 точек (оптрон) sink/source	32 точки (оптрон) sink/source	32 точки (оптрон) sink/source
		Входной сигнал	24 В пост. (+/-10%)	24 В пост. (+/-10%)	24 В пост. (+/-10%)	24 В пост. (+/-10%)
	Вых.	Тип	16 точек (оптрон)	16 точек (реле)	32 точки (оптрон)	16 точек (реле)
		Напряжение	24 В пост.	< 250 В пер., 30 В пост.	24 В пост.	< 250 В пер., 30 В пост.

		Разделение	Оптрон	Электромагнит	Оптрон	Электромагнит
		Ток	< 40 мА	< 16 А	< 40 мА	< 16 А
Электрическое соединение			Кабель		RS-422	
Условия окружающей среды	Место установки	В закрытом помещении (вне прямого солнечного света), вне коррозионной среды (без пара, горючих газов и пыли)				
	Высота	менее 1000 м				
	Атмосферное давление	86 кПа ~ 106 кПа				
	Рабочая температура	0 ~ 55°C (при превышении обеспечьте дополнительную вентиляцию)				
	Температура хранения	-20 ~ 65°C				
	Влажность	0 ~ 90% (без конденсата)				

Внешний вид и размеры





Глава 4: Краткое описание параметров

4.1 Обзор

Данный раздел содержит информацию о параметрах, доступных пользователю: ID параметра, наименование, описание, значение по умолчанию, диапазон допустимых значений и примечания.

- (★) Параметр активируется только после перезапуска контроллера
- (●) Значения по умолчанию не устанавливаются. Только ручное задание.
- (▲) Параметр активируется только после нажатия кнопки сброса (RESET)

4.2 Информация по параметрам

Существует два вида параметров: контроллера NC и системные. Параметры NC определяют различные операции работы ЧПУ, магазин инструментов, виды обработки, функции шпинделя, механические характеристики, исходные точки и значения компенсации. Системные параметры – это параметры, указанные в системном интерфейсе или операционные параметры, такие как: параметры системы, задания MLC, графические параметры. См. ниже описание каждой группы параметров.

4.2.1 Операционные параметры

PARAMETER(Operation)		117.NC	N1	SFT
No.	Parameter Name		Value	
3	GO9010		R	0
4	GO9011		R	0
5	GO9012		R	0
6	GO9013		R	0
7	GO9014		R	0
8	GO9015		R	0
9	GO9016		R	0
10	GO9017		R	0
11	GO9018		R	0
12	GO9019		R	0
13	MO9020		R	6
14	MO9021		R	0
15	MO9022		R	0
16	MO9023		R	0
17	MO9024		R	0
		Range: 0 ~ 1000		
JOG		Ch 0		1/6
◀	OPERATE	MAGA	PROCESS	SPINDLE
		MACHINE	HOME	▶

№	Наименование	Описание	Ед.изм.	По умолч.	Диапазон	Длина (слов)	Примеч
3	GO9010 G код вызывает макрос O9010	Задание кода G вызывает макрос O9010, т.е. если параметр GO9010 задается как 1, то указание G01 в программе вводит макрос O9010. 0: отключение функции вызова макроса		0	0~1000	1	
4	GO9011 G код вызывает макрос O9011	Аналогично GO9010. 0: отключение функции вызова макроса		0	0~1000	1	
5	GO9012 G код вызывает макрос O9012	Аналогично GO9010. 0: отключение функции вызова макроса		0	0~1000	1	
6	GO9013 G код вызывает макрос O9013	Аналогично GO9010. 0: отключение функции вызова макроса		0	0~1000	1	

7	GO9014 G код вызывает макрос O9014	Аналогично GO9010. 0: отключение функции вызова макроса		0	0~1000	1	
8	GO9015 G код вызывает макрос O9015	Аналогично GO9010. 0: отключение функции вызова макроса		0	0~1000	1	
9	GO9016 G код вызывает макрос O9016	Аналогично GO9010. 0: отключение функции вызова макроса		0	0~1000	1	
10	GO9017 G код вызывает макрос O9017	Аналогично GO9010. 0: отключение функции вызова макроса		0	0~1000	1	
11	GO9018 G код вызывает макрос O9018	Аналогично GO9010. 0: отключение функции вызова макроса		0	0~1000	1	
12	GO9019 G код вызывает макрос O9019	Аналогично GO9010. 0: отключение функции вызова макроса		0	0~1000	1	
13	MO9020 M код вызывает макрос O9020	Задание кода M вызывает макрос O9020, т.е. если MO9020 задан как 3, то указание M03 в программе вводит макрос O9020. 0: отключение функции вызова макроса		0	0~1000	1	
14	MO9021 M код вызывает макрос O9021	Аналогично MO9020. 0: отключение функции вызова макроса		0	0~1000	1	
15	MO9022 M код вызывает макрос O9022	Аналогично MO9020. 0: отключение функции вызова макроса		0	0~1000	1	
16	MO9023 M код вызывает макрос O9023	Аналогично MO9020. 0: отключение функции вызова макроса		0	0~1000	1	
17	MO9024 M код вызывает макрос O9024	Аналогично MO9020. 0: отключение функции вызова макроса		0	0~1000	1	
18	MO9025 M код вызывает макрос O9025	Аналогично MO9020. 0: отключение функции вызова макроса		0	0~1000	1	

Chapter 4: Summary of User Parameters

	макрос O9025												
19	MO9026 M код вызывает макрос O9026	Аналогично MO9020. 0: отключение функции вызова макроса		0	0~1000	1							
20	MO9027 M код вызывает макрос O9027	Аналогично MO9020. 0: отключение функции вызова макроса		0	0~1000	1							
21	MO9028 M код вызывает макрос O9028	Аналогично MO9020. 0: отключение функции вызова макроса		0	0~1000	1							
22	MO9029 M код вызывает макрос O9029	Аналогично MO9020. 0: отключение функции вызова макроса		0	0~1000	1							
23	TO9000 Запуск T кода вызывает O9000	Задание T вызывает макрос O9000, т.е. если TO9000 задан как 1, указание Txx в программе запускает макрос O9000 0: отключение функции вызова макроса 1: Любой T код вызывает макрос		0	0~1	1							
24	RO9030 Запуск поиска точки прерывания вызывает макрос O9030	Поиск точки прерывания: Запуск O9030 после нахождения соответствующей точки 0 (выкл): Продолжить обработку после нахождения точки прерывания 1 (вкл): Выполнить макрос O9030 после нахождения точки прерывания и продолжить обработку		0	0~1	1							
25	Задание полярности сигнала дискретных входов/выходов	Задание системного HIS 0/1 – полярности дискретных входов <table border="1" data-bbox="363 1570 871 2045"> <thead> <tr> <th>Бит</th> <th>Имя</th> <th>Диап.</th> </tr> </thead> <tbody> <tr> <td>0~1</td> <td>Настройки HIS 0 (прерыватель G31) и HIS 1 Bit0: HIS 0 b вход Bit1: HIS 1 a input 0: b открытый контакт->H, закрытый->L 1: a открытый контакт ->L, закрытый->H</td> <td>0~3</td> </tr> </tbody> </table>	Бит	Имя	Диап.	0~1	Настройки HIS 0 (прерыватель G31) и HIS 1 Bit0: HIS 0 b вход Bit1: HIS 1 a input 0: b открытый контакт->H, закрытый->L 1: a открытый контакт ->L, закрытый->H	0~3		0	0 ~ 65535		
Бит	Имя	Диап.											
0~1	Настройки HIS 0 (прерыватель G31) и HIS 1 Bit0: HIS 0 b вход Bit1: HIS 1 a input 0: b открытый контакт->H, закрытый->L 1: a открытый контакт ->L, закрытый->H	0~3											

46	Настройка системной утилиты	Процедура настройки системной утилиты				1100	0~0xFFFF	1			
		Бит	Имя	Диап.							
		5	Вход (G31) 1: Открытый G31 0: Закрытый	0~1							
		10	Игнорировать плавающую запятую в команде движения 0: нет, т.е. 1 = 1мкм 1: да, 1 = 1мм	0~1							
11	(функция переключения недоступна) G00 режим работы 0: Быстрое задание траектории 1: Быстрое задание осевого перемещения	0~1									
47	Усиление сигнала штурвала (MPG)	Усиление штурвала определяет скорость реакции системы, чем больше значение, тем быстрее реагирует система и больше вибрирует.				0.0001	100	1~60000	1		
48	Фильтр сигнала штурвала (MPG)	Настройки фильтра штурвала: 0: Нет				0	0 ~ 6	1			
		Степень	1	2	3					4	5
		кГц	312	10	5					2.5	1.6
49	Настройки выхода сервоприводов	0: Пределы по 4 осям и начальная позиция 1: Задание сигнала ABC				0		0 ~ 1	1		
50	Вид макроса	Бит	Имя	Диап.	0	0 ~ 3	1				
		0	Макрос O	0~1							
		1	Макрос G/M	0~1							
350	Стоп M код 1	Стоп M код 1 (0: не настроено)				0		0~1000	1	(★)	
351	Стоп M код 2	Стоп M код 2 (0: не настроено)				0		0~1000	1	(★)	
352	Стоп M код 3	Стоп M код 3 (0: не настроено)				0		0~1000	1	(★)	
353	Стоп M код 4	Стоп M код 4 (0: не настроено)				0		0~1000	1	(★)	
354	Стоп M код 5	Стоп M код 5 (0: не настроено)				0		0~1000	1	(★)	

Chapter 4: Summary of User Parameters

355	Стоп М код 6	Стоп М код 6 (0: не настроено)		0	0~1000	1	(★)
356	Стоп М код 7	Стоп М код 7 (0: не настроено)		0	0~1000	1	(★)
357	Стоп М код 8	Стоп М код 8 (0: не настроено)		0	0~1000	1	(★)
358	Стоп М код 9	Стоп М код 9 (0: не настроено)		0	0~1000	1	(★)
359	Стоп М код 10	Стоп М код 10 (0: не настроено)		0	0~1000	1	(★)
360	Синхронное управление направлением	Бит0~5: синхронное управление X~C 0: прямое направление 1: обратное направление		0	0~0x3F	1	(★)
		Бит	Имя	Диап.			
		0	Синхронизация направления X	0~1			
		1	Синхронизация направления Y	0~1			
		2	Синхронизация направления Z	0~1			
		3	Синхронизация направления A	0~1			
		4	Синхронизация направления B	0~1			
5	Синхронизация направления C	0~1					
361	Синхронное управление X	Slave ось X следует за master осью 0: закрыто 1~6:X~C		0	0 ~ 6	1	(★)
362	Синхронное управление Y	Slave ось Y следует за master осью 0: закрыто 1~6:X~C		0	0 ~ 6	1	(★)
363	Синхронное управление Z	Slave ось Z следует за master осью 0: закрыто 1~6:X~C		0	0 ~ 6	1	(★)
364	Синхронное управление A	Slave ось A следует за master осью 0: закрыто 1~6:X~C		0	0 ~ 6	1	(★)
365	Синхронное управление B	Slave ось B следует за master осью 0: закрыто 1~6:X~C		0	0 ~ 6	1	(★)
366	Синхронное управление C	Slave ось C следует за master осью 0: закрыто 1~6:X~C		0	0 ~ 6	1	(★)

371	Управление передачей X	Ось X принимает команду master оси и master ось не движется в этот момент. 0: нет 1~6:X~C		0	1~6			
372	Управление передачей Y	Ось Y принимает команду master оси. 0: нет 1~6:X~C		0	1~6			
373	Управление передачей Z	Ось Z принимает команду master оси. 0: нет 1~6:X~C		0	1~6			
374	Управление передачей A	Ось A принимает команду master оси. 0: нет 1~6:X~C		0	1~6			
375	Управление передачей B	Ось B принимает команду master оси. 0: нет 1~6:X~C		0	1~6			
376	Управление передачей C	Ось C принимает команду master оси. 0: нет 1~6:X~C		0	1~6			
2010	Настройки переключения высокоскоростного входа	Бит	Имя	Диап.	0	0 ~ 65535	1	(★)
		0	HSI 0	0~1				
		1	HSI 1	0~1				
		Высокоскоростной вход (set to 0) Счетчик (set to 1)						
621	Максимально допустимая скорость	Задание в мм/мин или дюйм/мин	мм/ мин дюйм/м ин об/ мин	5000	0 ~ 60000	1	(★)	
622	Постоянная времени разгона / торможения	Настройка в ручном режиме или режиме возврата в нулевую позицию	0.001 сек	50	0~10000	1		
623	Постоянная времени S кривой	Настройка в ручном режиме или режиме возврата в нулевую позицию	0.001 сек	5	1~2000	1		
624	Время аварийного останова	Постоянная времени осевого торможения при аварии	0.001 сек	100	1 ~ 2000	1	★	
643	Сообщение об ошибке	Сигнал более заданного (CU: командная единица) – для любого движения	CU	30000	1~32767	1	(☆)	

4.2.2 Параметры инструментального магазина


PARAMETER(Magazine)		117.NC	N1	
No.	Parameter Name			Value
304	Magazine selection	P		16384
	• ATC enable flag			1
	• Set the magazine tool channel			0
	• ATC type			0
	• Set the search mode of the ATC tool change			0
336	Magazine control	P		0
	• ATC type			0
337	Magazine selection	P		1
	• Enable ATC 1			1
	• Enable ATC 2			0
338	ATC 1 station	P		24
339	ATC 1 init number	P		1
340	ATC 1 start number	P		1
341	ATC 2 station	P		2
				Range: 0 ~ 1
JOG		Ch 0		1/2 Ready
OPERATE		MAGA		PROCESS SPINDLE MACHINE HOME


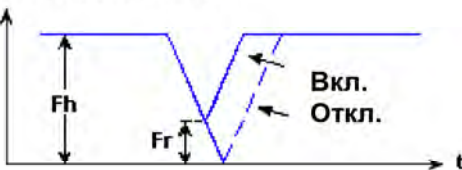
№	Наименование	Описание	Ед.изм.	По умолч.	Диапазон	Длина (слов)	Примеч
304	Задание параметров инструментального магазина	Выбор инструментального магазина		0x4800	0~0xFFFF	1	
		Бит	Имя	Диап.			
		14	Запуск АТС (автоматическая смена инструмента) 0: ВЫКЛ 1: ВКЛ	0~1			
		9	Задание номера АТС 0: магазин 0 1: магазин 1	0~1			
		11	Тип АТС 0: перекл. 1: не перекл.	0~1			
		12~13	Задание	0~2			

			режима поиска АТС 0: короткий путь 1: CW 2: CCW						
		15	Тип управления 0: MLC 1: NC	0~1					
336	Данные управления инструментального магазина	Бит	Имя	Диап.		0x0800	0~65535	1	(★) (●)
		11	Тип АТС 0: Сменный (переключение) 1: Несменный (лоток)	0~1					
337	Данные управления инструментального магазина	Бит	Имя	Диап.		1	0~3	1	
		0	Запуск АТС 1 0: Откл. 1: Вкл.	0~1					
		1	Запуск АТС 2 0: Откл. 1: Вкл.	0~1					
338	АТС 1: станция	Задание номера станции инструментального магазина 1				10	2 ~ 255	1	(★) (●)
339	АТС 1: номер инициализации	Задание номера после сброса инструментального магазина 1				1	1 ~ 100	1	
340	АТС 1: стартовый номер	Задание стартового номера инструментального магазина 1				1	1 ~ 100	1	
341	АТС 2: станция	Задание номера станции инструментального магазина 2				10	2 ~ 255	1	(★) (●)
342	АТС 2: номер инициализации	Задание номера после сброса инструментального магазина 2				1	1 ~ 100	1	
343	АТС 2: стартовый номер	Задание стартового номера инструментального магазина 2				1	1 ~ 100	1	

4.2.3 Параметры обработки

PARAMETER(Process)		117.NC	N1	SFT
No.	Parameter Name			Value
307	Channel utility	P		20
	• Skip signal channel selection			1
	• Break point return			0
	• EMG stop mode			0
309	Nominal arc feed rate	R		1000
310	Minimal arc feed rate	R		500
311	Overlapped speed reduction ratio	R		100
315	F0 Speed	P		100
316	G00 Rapid speed	R		12000
317	G00 Rapid ACC/DEC time	R		40
318	Maximum moving speed	R		10000
319	ACC/DEC time	R		150
320	S curve time constant	R		25
321	ACC/DEC time	R		20
322	S curve time constant	R		5
		Range: 0 ~ 2		
JOG		Ch 0		1/3 Ready
◀ OPERATE		MAGA	PROCESS	SPINDLE MACHINE HOME ▶

№	Наименование	Описание			Ед.изм.	По умолч.	Диапазон	Длина (слов)	Примеч
307	Настройка утилиты канала	Бит	Имя	Диап.		0xB4	0~0xFF FF	1	
		4~5	Выбор типа входа G31	0~1					
		0: ввод через ПЛК 1: HIS 0 (вход 1) 2: HIS 1 (вход 2) "см. uni_sysUtil"							
6	Продолжение выполнения	0~1							
0: Во время выполнения одиночного блока: сдвиг, перемещение остальных координат, восстановление позиции в следующем блоке при новом запуске программы; см. рис. 									

		1: Во время выполнения одиночного блока: сдвиг, при перезапуске программы, восстановление сдвига и перемещение остальных координат; см. рис. 						
		8~9	Режим аварийного останова 0: аварийный стоп и останов сервопривода 1: аварийный стоп и останов сервопривода с задержкой 2: аварийный стоп без останова сервопривода	0~2				
		10	Запуск макроса O90xx 0: включено и O90xx запускается 1: отключено и O90xx не запускается	0~1				
309	Дуговая скорость подачи	Настройка скорости подачи дуги диаметром 2 мм		мм/мин	1000	10~50000	1	
310	Мин. дуговая скорость подачи	Настройка минимальной дуговой скорости подачи при выполнении дуговых перемещений G02 и G03		мм/мин	500	10~50000	1	
311	Кэфф. уменьшения скорости с перекрытием (угол ограничения скорости)	Задание коэффициента уменьшения скорости для включения или отключения перекрытия (пока не имеет переключения)		мм/мин	100	0~5000 0	1	
		<p>Скорость подачи</p> 						

Chapter 4: Summary of User Parameters

315	Скорость F0	Настройка скорости быстрой подачи F0	мм/мин, дюйм/ мин	100	10~ 10000	1	
316	Быстрая скорость (скорость подачи G00)	Настройка быстрой скорости	мм/мин, дюйм/ мин	5000	1~6000 0	1	
317	Время разгона/ торможения Постоянная времени разгона/ торможения G00	Задание времени разгона для скорости движения с одинаковым временем S кривой пункта 319.	0.001 сек	200	1~2000	1	
318	Макс. скорость движения	Задание максимальной скорости резания	мм/мин, дюйм/ мин	5000	1~6000 0	1	
319	Время разгона/ торможения Постоянная времени разгона/ торможения скорости резания	Задание времени разгона скорости резания (до интерполяции разгона/торможения)	0.001 сек	200	1~2000	1	
320	Постоянная времени S кривой	Задание постоянной времени S кривой (до интерполяции разгона/торможения)	0.001 сек	20	1~2000	1	
321	Время разгона/ торможения	Настройка времени разгона после интерполяции разгона/торможения Чем больше значение, тем больше ошибка профилирования.	0.001 сек	50	1~500	1	
322	Постоянная времени S кривой	Настройка времени разгона S кривой после интерполяции разгона/торможения	0.001 сек	10	1~100	1	
327	Постоянная времени аварийного останова	Задание времени остановки серводвигателя после нажатия аварийной кнопки.	0.001 сек	50	5~500	1	(☆)
328	Время задержки аварийного останова	Настройка времени задержки останова серводвигателя после нажатия аварийной кнопки (флаг M2224включен)	0.001 сек	35	0~200	1	(☆)
418	Усиление	Задание компенсации при прямой		0	0 ~ 200	1	

	master оси при прямой подаче	подаче для master оси					
635	Усиление при прямой подаче	Задание компенсации при прямой подаче для всех осей		0	0 ~ 200	1	

4.2.4 Параметры шпинделя

PARAMETER(Spindle)		117.NC	N1	
No.	Parameter Name			Value
399	Spindle mode	P		9
	• Spindle control flag			1
	• Closed loop control flag			0
	• Spindle control output			2
	• SP Type			0
	• Encoder type			0
401	Spindle import number	P		8
402	1st encoder pulse	P		1280
403	1st Gain	P		50
404	1st positioning speed	P		1500
405	1st Spindle offset	R		520
406	1st speed in range	P		10
407	1st position In range	P		100
408	1st zero speed	P		5
409	1st Spindle speed	P		12000
				Range: 0 ~ 1
JOG		Ch 0		1/2 Ready
◀ OPERATE		MAGA	PROCESS	SPINDLE MACHINE HOME ▶

№	Наименование	Описание	Ед.изм.	По умолч.	Диапазон	Длина (слов)	Примеч
399	Режим шпинделя			0	0~0xFFFF	1	(•)
		Бит	Имя	Диап			
		0	Вкл/выкл функции шпинделя 0: ВЫКЛ 1: ВКЛ	0~1			
		1	Управление замкнутым контуром 0: ВЫКЛ 1: ВКЛ (требуется обратная связь от энкодера)	0~1			
		2~3	Выходной режим шпинделя	0~2			

		0: DMCNET (сервопривод) 2: EDAC (аналоговый выход)					
		4	Режим управления скоростью (пока не переключается) 0: об/мин 1: имп./мин	0~1			
		5	Выбор типа шпиндельного энкодера 0: высокое разрешение (x1000) 1: нормальное разрешение (x4)				
401	Номер входного порта шпинделя	Задание канала обратной связи для шпиндельного порта (пока не переключается)		8	0~8	1	(★) (●)
402	Число импульсов шпиндельного энкодера	Задание числа импульсов	имп/об.	1280	2~10000	1	(★) (●)
403	Усиление шпинделя	Настройка усиления регулятора скорости (меньшее значение соответствует более быстрой реакции системы).	0.001	50	1~5000	1	
404	Скорость позиционирования шпинделя	Задание скорости позиционирования	об/мин	100	1~20000	1	
405	Смещение позиционирования шпинделя	Задание смещения	0.01 град.	0	0~36000	1	
406	Ошибка достижения заданной скорости шпинделя	Задание возможного расхождения между номинальной и фактической скоростями шпинделя	об/мин	10	0~100	1	
407	Ошибка	Задание возможной	0.01	100	0~	1	

Chapter 4: Summary of User Parameters

	позиционирования шпинделя	ошибки	град		36000		
408	Диапазон нулевой скорости шпинделя	Сигнал нулевой скорости шпинделя при скорости в диапазоне (NC-> MLC M2257).	об/мин	5	0~1000	1	
409	Максимальная скорость шпинделя	Задание максимальной скорости	об/мин	20000	0~50000	1	
411	Постоянная времени разгона/торможения шпинделя	Задание постоянной времени	0.001 сек	20	1~2000	1	
412	Постоянная времени S кривой шпинделя	Задание постоянной времени	0.001 сек	10	1~2000	1	
416	Постоянная времени разгона/торможения резания	Задание постоянной времени разгона/торможения шпинделя для резания	0.001 sec	2000	1~20000	1	(☆)
417	Постоянная времени S кривой шпинделя для резания	Задание постоянной времени S кривой шпинделя для резания	0.001 сек	100	1~2000	1	(☆)
420	1 ^я низкая скорость позиционирования шпинделя	Низкая скорость позиционирования для master оси	об/мин	100	1~20000	1	
421	1 ^е передаточное отношение шпинделя	Заданная скорость максимальна, т.е., если скорость резки S1000, и если параметр имеет значение 20, скорость будет S2000.	0.1	10	10~50000	1	
422	Числитель передаточного отношения 1	Задание числителя передаточного отношения шпинделя (скорость на первой передаче)		1	0~60000	1	★
423	Знаменатель передаточного отношения 1	Задание знаменателя передаточного отношения шпинделя (скорость на первой передаче)		1	0~60000	1	★
424	Числитель передаточного отношения 2	Задание числителя передаточного отношения шпинделя (скорость на второй передаче)		1	0~60000	1	★
425	Знаменатель передаточного отношения 2	Задание знаменателя передаточного отношения шпинделя (скорость на второй передаче)		1	0~60000	1	★
426	Числитель передаточного отношения 3	Задание числителя передаточного отношения шпинделя (скорость на третьей передаче)		1	0~60000	1	★
427	Знаменатель передаточного	Задание знаменателя передаточного отношения		1	0~60000	1	★

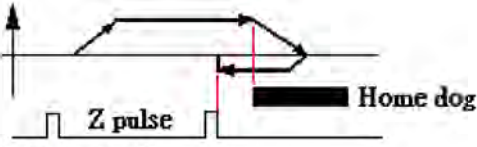
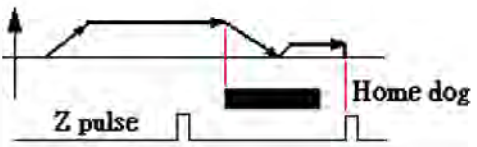
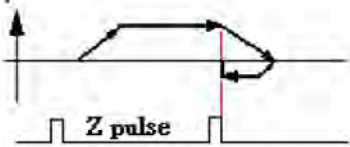
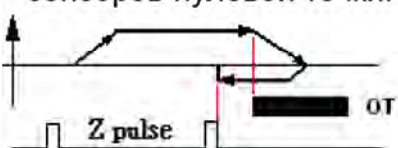
	отношения 3	шпинделя (скорость на третьей передаче)					
428	Числитель передаточного отношения 4	Задание числителя передаточного отношения шпинделя (скорость на четвертой передаче)		1	0~60000	1	★
429	Знаменатель передаточного отношения 4	Задание знаменателя передаточного отношения шпинделя (скорость на й передаче)		1	0~60000	1	★

4.2.5 Механические параметры

PARAMETER(Machine)		117.NC	N1	SFT			
No.	Parameter Name		X	Y	Z		
602	1st Upper soft limit	R	100000.000	100000.000	100000.000		
603	1st Lower soft limit	R	-100000.000	-100000.000	-100000.000		
604	2ed Upper soft limit	R	100000.000	100000.000	100000.000		
605	2ed Lower soft limit	R	-100000.000	-100000.000	-100000.000		
628	Port polarity	P	3	3	3		
	• CWL polarity		1	1	1		
	• CCWL polarity		1	1	1		
	• Home dog polarity		0	0	0		
630	Encoder pulse count	P	1280	1280	1280		
631	Shaft gear number	P	1	1	1		
632	Motor gear number	P	1	1	1		
633	Lead screw pitch	P	10	10	10		
634	Control utility	P	1	1	1		
	• Rotation mode		0	0	0		
		Range: -100000 ~ 100000 (mm)					
JOG		Ch 0		1/1		Ready	
◀		OPERATE	MAGA	PROCESS	SPINDLE	MACHINE	HOME ▶

№	Наименование	Описание	Ед.изм.	По умолч.	Диапазон	Длина (слов)	Примеч
602	Первый программный положительный предел	0 = ВЫКЛ 1. Срабатывает при переходе точки первого программного положительного предела 2. Управляется специальным M (установить M1250 как NO для срабатывания первого программного положительного предела)	мм	10 ⁵	-10 ⁵ ~ +10 ⁵	2	
603	Первый программный отрицательный предел	0 = ВЫКЛ 1. Срабатывает при переходе точки первого программного отрицательного предела 2. Управляется специальным M	мм	-10 ⁵	-10 ⁵ ~ +10 ⁵	2	
604	Второй программный положительный предел	0 = ВЫКЛ 1. Срабатывает при переходе точки второго программного положительного предела 2. Управляется специальным M	мм	10 ⁵	-10 ⁵ ~ +10 ⁵	2	
605	Второй программный отрицательный предел	0 = ВЫКЛ 1. Срабатывает при переходе точки	мм	-10 ⁵	-10 ⁵ ~	2	

	мный отрицательный предел	второго программного отрицательного предела 2. Управляется специальным М			+10 ⁵		
628	Настройка полярности аппаратных пределов	Задание положительного/отрицательного аппаратных пределов и нулевой точки Значение 0 = Вход верхнего предела и вкл/выкл коннектора А 0 = Вход нижнего предела и вкл/выкл коннектора В		0	0~3F	1	
		Бит Имя Диап.					
		0 Положительный предел			0~1		
		1 Отрицательный предел			0~1		
2 Нулевая точка				0~1			
630	Число импульсов энкодера	Число импульсов на оборот при применении ASD-A2 (по умолчанию)	1000	1280	10~50000	1	(★) (●)
631	Число зубьев шпинделя	Количество зубьев на валу		1	1~65535	1	(★) (●)
632	Число зубьев двигателя	Количество зубьев на валу		1	1~65535	1	(★) (●)
633	Шаг ведущего винта	Шаг приводного винта на валу	мм	10	2~100	1	(★) (●)
634	Переменное управление осями	Бит Имя Диап.					
		1~2 Режим вращения Вращение применяется только по осям А, В и С. Оси X, Y и Z is не применяются 0: не кратчайший путь 1: кратчайший путь 2: прямолинейно 3~4: резерв 5: линейная ось			5	0 ~ 65535	1


	координаты														
610	Ошибка вторых опорных координат	Задание ошибки, т.е. значение 0.2 означает +0.2мм смещения начальной точки и при этом включается флаг M2288	0	-10^8 $\sim 10^8$	2	(★)									
616	Режим возврата в нулевую точку	<p>0: Откл.</p> <p>1: Режим 1 Укажите обратное направление, найдите первую точку Z фазы, задайте как нулевую</p>  <p>2: Режим 2 Укажите прямое направление, найдите первую точку Z фазы, задайте как нулевую</p>  <p>3: Режим 3 Замедление после первой точки Z фазы</p>  <p>4: Режим с датчиками Установите датчики в качестве сенсоров нулевой точки.</p>  <p>5: Режим с абсолютным энкодером</p>	1	0~4	1										
617	Поиск нулевой точки	<table border="1"> <thead> <tr> <th>Бит</th> <th>Имя</th> <th>Диап.</th> </tr> </thead> <tbody> <tr> <td>0</td> <td>Направление поиска для возврата в нулевую точку</td> <td>0~1</td> </tr> <tr> <td colspan="2">0: по часовой стрелке (вперед)</td> <td></td> </tr> </tbody> </table>	Бит	Имя	Диап.	0	Направление поиска для возврата в нулевую точку	0~1	0: по часовой стрелке (вперед)			1	0~7h	1	
Бит	Имя	Диап.													
0	Направление поиска для возврата в нулевую точку	0~1													
0: по часовой стрелке (вперед)															

Chapter 4: Summary of User Parameters

			1: против часовой стрелки (назад)					
618	Первая скорость возврата в нулевую точку	Настройка стартовой скорости поиска датчика нулевой точки		мм/мин	2000	0~10000	1	
619	Вторая скорость возврата в нулевую точку	Настройка скорости поиска первой точки Z фазы		мм/мин	200	0~2000	1	
620	Скорость движения от опорной точки	Настройка скорости перехода от первой опорной точки до нулевой точки		об/мин	10	0~20000	1	

4.2.7 Параметры компенсации

PARAMETER(Compensation)		117.NC	N1		
No.	Parameter Name		X	Y	Z
1000	Backlash amount	R	0.00000	0.00000	0.00000
1001	Compensation time	R	0	0	0
1002	Compensation delay time	R	0	0	0
1003	Friction comp amount	R	0.00000	0.00000	0.00000
1004	Friction comp time	R	0	0	0
1005	Friction comp delay time	R	0	0	0
1006	Compensation utility	R	0	0	0
	• Absolute or Relative		0	0	0
	• Friction positive direction		0	0	0
	• Friction negative direction		0	0	0
	• Friction compensation mode		0	0	0
	• LSC direction		0	0	0
1007	LSC point number	R	0	0	0
1008	LSC Space	R	0.00000	0.00000	0.00000
1009	LSC Offset	R	0.00000	0.00000	0.00000
Range: -2 ~ 2 (mm, inch)					
JOG		Ch 0		1/10	
▲	OK	mm	mm+	um	um+

№	Наименование	Описание	Ед.изм.	По умолч.	Диапазон	Длина (слов)	Прим
1000	Значение компенсации люфта	<p>Значение задается в большинстве винтов механических систем. Разницы между режимами G00 и G01 нет. Установите положительное значение для переднего люфта и отрицательное для заднего. Компенсация при нулевом значении параметра отключена</p>  <p style="text-align: center;">Пример контура</p>	мм дюйм	0	0~10.0	2	
1001	Время компенсации люфта	Направление компенсации люфта. Постоянная времени применяется тогда, когда задан ненулевой люфт	0.0001 сек	0	0~10000	1	
1002	Время задержки компенсации люфта	Время задержки до срабатывания компенсации.	0.0001 сек	0	0~10000	1	

Chapter 4: Summary of User Parameters

1003	Компенсация трения		мм	0	0 ~ 1 (плавающая)	2										
1004	Время компенсации трения		0.0001 сек	0	0~10000	1										
1005	Задержка времени компенсации трения		0.0001 сек	0	0~10000	1										
1006	Установка шага компенсации	<table border="1" data-bbox="339 1568 882 2042"> <thead> <tr> <th data-bbox="347 1579 419 1612">Бит</th> <th data-bbox="427 1579 786 1612">Имя</th> <th data-bbox="794 1579 874 1612">Диап.</th> </tr> </thead> <tbody> <tr> <td data-bbox="347 1624 419 1646">0</td> <td data-bbox="427 1624 786 1713">Абсолютный или инкрементальный входной сигнал</td> <td data-bbox="794 1624 874 1646">0~1</td> </tr> <tr> <td colspan="3" data-bbox="427 1758 786 2042"> 0: Абсолютный: разница с первой измеренной точкой 1: разница между текущей и последней измеренной </td> </tr> </tbody> </table>	Бит	Имя	Диап.	0	Абсолютный или инкрементальный входной сигнал	0~1	0: Абсолютный: разница с первой измеренной точкой 1: разница между текущей и последней измеренной				0	0~0xFFFF	1	
Бит	Имя	Диап.														
0	Абсолютный или инкрементальный входной сигнал	0~1														
0: Абсолютный: разница с первой измеренной точкой 1: разница между текущей и последней измеренной																

		точкой						
		2	Трение в положительном направлении	0~1				
		3	Трение в отрицательном направлении	0~1				
		15	Направление измерения от стартовой точки Направление механических координат 0: Прямое измерение Координаты вперед 1: Обратное измерение Координаты назад	0~1				
1007	Точка поиска	Задание винтовой компенсации коррекции стола. Если значение равно нулю, компенсация отключена			0	0~128	1	
1008	Измерение интервалов	Задание интервалов винтовой компенсации		мм	0	1~300	2	
1009	Измерение смещений	Задайте измерение начальной точки для нулевой. Соблюдайте направление согласно бит15			0	-1000~1000	2	
1010 ~113 7	Данные 1 ~ 128	1 ~128 значения винтовой компенсации, начальная точка устанавливается в нулевой		мм/град	0	-20~20	2	

4.2.8 Системные параметры

PARAMETER(System)		117.NC	N1	SFT
No.	Parameter Name	Value		
10000	Date	2013/03/26		
10001	Time	11:16:13		
10002	Language	0		
10003	Brightness	80		
10004	User defined language	0		
10009	Synchronous coordinate display	0		
10010	Enable screen saver	1		
10011	Screen saver time 1	10		
10012	Screen saver brightness 1	30		
10013	Screen saver time 2	30		
10014	Screen saver brightness 2	30		
10016	System utility	0		
	• Reset system at EMG releasing	0		
	• Display soft screen when startup	0		
10017	G code edit setting	1		
		Format: Year / Month / Day		
JOG		Ch 0	1/2	Ready
HOME		DEFAULT	COLOR	

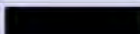
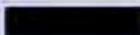
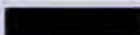
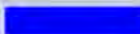




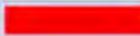



№	Наименование	Описание	Ед.изм.	По умолч.	Диапазон	Длина (слов)	Прим
10000	Системная дата	Установка даты Формат: гггг/мм/дд				0	
10001	Системное время	Установка времени Формат: чч:мм:сс				0	
10002	Язык	0: Английский 1: Китайский		1	0~SysTotal Lang	1	
10003	Яркость экрана	Задание яркости		50	1~60	1	
10004	Выбор пользовательского языка	Выбор		0	0~UserTotalLang	1	
10009	Синхронное отображение координат	Метод синхронного отображения координат		0	0~2	1	
10010	Заставка включена	Запуск заставки 0: ВКЛ		1	0~1	1	

		1: ВЫКЛ					
10011	Время первой части заставки	При включенной заставке, задание времени первой части заставки	min	10	1~60	1	
10012	Яркость первой части заставки	Задание яркости первой части заставки		30	0~60	1	
10013	Время второй части заставки	При включенной заставке, задание времени второй части заставки	min	30	1~60	1	
10014	Яркость второй части заставки	Задание яркости второй части заставки		10	0~60	1	
10015	Резерв						
10016	Перезагрузка системы при срабатывании аварийного останова	Автоматическое генерирование сигнала на перезагрузку при срабатывании аварийного останова 0: ВЫКЛ 1: ВКЛ		0	0~1	1	
10017	Редактор G кодов	Редактирование G кодов 0: ВЫКЛ 1: ВКЛ		1	0~1	1	
10018	Цвет фона	Цвет фона		СВЕТЛО-СЕРЫЙ	0~65535	1	
10019	Цвет полосы текста заголовка	Цвет полосы текста заголовка		ЧЕРНЫЙ	0~65535	1	
10020	Цвет полосы в текстовом режиме	Цвет полосы в текстовом режиме		ТЕМНО-ГОЛУБОЙ	0~65535	1	
10021	Цвет полосы функции	Цвет полосы функции		ЧЕРНЫЙ	0~65535	1	
10022	Цвет шрифта текста лейбла	Цвет шрифта текста лейбла		ЧЕРНЫЙ	0~65535	1	
10023	Цвет цифр	Цвет цифр		ГОЛУБОЙ	0~65535	1	
10024	Цвет линий сетки	Цвет линий сетки		ЧЕРНЫЙ	0~65535	1	

Chapter 4: Summary of User Parameters

10025	Цвет курсора системы	Цвет курсора системы		ЦВЕТ_ S07	0~65535	1	
10026	Цвет выделения текста	Цвет выделения текста		БЕЛЫЙ	0~65535	1	
10027	Цвет курсора в программной панели	Цвет курсора в программной панели		ЖЕЛ- ТЫЙ	0~65535	1	
10028	Цвет тревоги системный	Цвет тревоги системный		КРАС- НЫЙ	0~65535	1	
10029	Цвет тревоги пользовательский	Цвет тревоги пользовательский		ГОЛУ- БОЙ	0~65535	1	

4.2.9 Настройки MLC

PARAMETER(MLC)		117.NC	N1	SFT
No.	Parameter Name	Value		
12000	Program title	ChangFeng GMC		
12001	Company name			
12002	Designer name			
12003	Show comments	0		
12004	Show symbol	0		
12005	Ladder color	0		
12006	Ladder text color	0		
12007	Ladder symbol color	0		
12008	Ladder cursor color	31		
12009	Ladder monitor color	2016		
12010	Ladder device comment color	36864		
12011	Ladder segment comment color	36864		
12012	Ladder row comment color	36864		
12013	Ladder monitor value color	63488		
12014	NC special device color	8799		
		Length: 0 ~ 20		
JOG		Ch 0	1/2	Ready
	DEFAULT	COLOR		

№	Наименование	Описание	Ед. изм.	По умолч.	Диапазон	Длина (слов)	Прим
12000	Название программы	Название программы				0	
12001	Наименование компании	Наименование компании				0	
12002	Имя разработчика	Имя разработчика				0	
12003	Отображение заметок	Отображение заметок 0: ВЫКЛ 1: ВКЛ		0	0~1	1	
12004	Отображение символов	Отображение символов 0: ВЫКЛ 1: ВКЛ		0	0~1	1	
12005	Цвет лестничной диаграммы	Цвет лестничной диаграммы		ЧЕРНЫЙ	0~65535	1	
12006	Цвет текста лестничной диаграммы	Цвет текста лестничной диаграммы		ЧЕРНЫЙ	0~65535	1	
12007	Цвет символа	Цвет символа лестничной диаграммы		ЧЕРНЫЙ	0~65535	1	

Chapter 4: Summary of User Parameters

	лестничной диаграммы						
12008	Цвет курсора лестничной диаграммы	Цвет курсора лестничной диаграммы		СВЕТЛО-ГОЛУБОЙ	0~65535	1	
12009	Цвет фона лестничной диаграммы	Цвет фона лестничной диаграммы		СВЕТЛО-СЕРЫЙ	0~65535	1	
12010	Цвет ремарок устройств лестничной диаграммы	Цвет ремарок устройств лестничной диаграммы		КОРИЧНЕВЫЙ	0~65535	1	
12011	Цвет ремарок секций лестничной диаграммы	Цвет ремарок секций лестничной диаграммы		КОРИЧНЕВЫЙ	0~65535	1	
12012	Цвет ремарок строк лестничной диаграммы	Цвет ремарок строк лестничной диаграммы		КОРИЧНЕВЫЙ	0~65535	1	
12013	Цвет значений мониторинга лестничной диаграммы	Цвет значений мониторинга лестничной диаграммы		СВЕТЛО-КРАСНЫЙ	0~65535	1	
12014	Цвет специальных устройств NC	Цвет специальных устройств NC		ЦВЕТ_S2 В	0~65535	1	
12015	Цвет специальных устройств MLC	Цвет специальных устройств MLC		ПУРПУРНЫЙ	0~65535	1	
12016	Защита от редактирования MLC	Защита от редактирования MLC 0: ВЫКЛ 1: ВКЛ		1	0~1	1	

4.2.10 Параметры диаграммы

PARAMETER(Graphic)		117.NC	N1
No.	Parameter Name	Value	
14000	Graphic line color	0	
14001	Graphic background color	1183	
14002	Graphic line width	1	
14003	Graphic stock width	500	
14004	Graphic stock height	500	
14005	Graphic stock length	500	
14006	Graphic stock X offset	0	
14007	Graphic stock Y offset	0	
14008	Graphic stock Z offset	0	
		Range: 0 ~ 65535	
JOG		Ch 0	1/1 Ready
↑		DEFAULT	COLOR

№	Наименование	Описание	Ед. изм.	По умолч.	Диапазон	Длина (слов)	Прим
14000	Цвет линий	Цвет линий программы обработки, перемещения и пр.		ЧЕРНЫЙ	0~65535	1	
14001	Фоновый цвет	Фоновый цвет		МОРСКАЯ ВОЛНА	0~65535	1	
14002	Толщина	Толщина линий		1	0~4	1	
14003	Ширина заготовки	Ширина заготовки на диаграмме	мм	200	0~10000	1	
14004	Высота заготовки	Высота заготовки на диаграмме	мм	200	0~10000	1	
14005	Длина заготовки	Длина заготовки на диаграмме	мм	200	0~10000	1	
14006	X смещение заготовки	X смещение заготовки на диаграмме	мм	100	-10000~10000	1	
14007	Y смещение заготовки	Y смещение заготовки на диаграмме	мм	100	-10000~10000	1	
14008	Z смещение заготовки t	Z смещение заготовки на диаграмме	мм	200	-10000~10000	1	

4.2.11 Настройки Ethernet

PARAMETER(Ethernet)		117.NC	N1	P	SFT
No.	Parameter Name	Value			
10030	Host Name	P	CNC000		
10031	IP Address	P	0. 0. 0. 0		
10032	Subnet Mask	P	0. 0. 0. 0		
10033	Default Gateway	P	0. 0. 0. 0		
10034	Ethernet Enable	P	0		
10035	DHCP Enable	P	0		
10036	PC1's IP Address		0. 0. 0. 0		
10037	PC2's IP Address		0. 0. 0. 0		
10038	PC3's IP Address		0. 0. 0. 0		
10039	PC4's IP Address		0. 0. 0. 0		
10040	PC5's IP Address		0. 0. 0. 0		
10041	Network Sharing IP Address		1		
		Length: 1 ~ 8			
JOG		Ch 0		1/1 STOP	
HOME		DEFAULT		▶	

№	Наименование	Описание	Ед. изм.	По умолч.	Диапазон	Длина (слов)	Прим
10030	Имя Host-a	Имя Host-a		CNC000	1~8	4	
10031	IP адрес	Системный IP адрес		0.0.0.0	0~255	2	
10032	Маска подсети	Системная маска подсети		0.0.0.0	0~255	2	
10033	Шлюз по умолчанию	Системный шлюз по умолчанию		0.0.0.0	0~255	2	
10034	Запуск функции Ethernet	Запуск сетевой функции 0: ВЫКЛ 1: ВКЛ		0	0~1	1	
10035	Запуск функции DHCP	Запуск функции DHCP 0: ВЫКЛ 1: ВКЛ		0	0~1	1	
10036	IP адрес 1 внешнего ПК	IP адрес 1		0	0~255	2	
10037	IP адрес 2 внешнего ПК	IP адрес 2		0	0~255	2	

10038	IP адрес 3 внешнего ПК	IP адрес 3		0	0~255	2	
10039	IP адрес 4 внешнего ПК	IP адрес 4		0	0~255	2	
10040	IP адрес 5 внешнего ПК	IP адрес 5		0	0~255	2	
10041	IP адрес 1 для обмена с внешней директо- рией	IP адрес компьютера определяется сетью в директории 0: ВЫКЛ		0	0~5	1	

4.2.12 Параметры Servo системы

PARAMETER(Servo)			117.NC	N1	P
Group	No.	Parameter Name	X	Y	Z
P0	0	Firmware Version	1744	1744	1744
P1	1	Control Mode and Output Dirt	B	B	B
P1	8	Smooth Constant of Position	0	0	0
P1	36	Accel /Decel S-curve	0	0	0
P1	44	Gear Ratio(Numerator N1)	1	1	1
P1	45	Gear Ratio(Denominator M1)	1	1	1
P1	55	Maximum Speed Limit	3000	3000	3000
P1	62	Friction Compensation(%)	0	0	0
P1	63	Friction Compensation(ms)	1	1	1
P1	68	Position Command Moving Filter	4	4	4
P2	0	Position Loop Gain(Kpp)	78	78	78
P2	1	Kpp Gain Switching Rate	100	100	100
P2	2	Position Feed Forward Gain(Kpf)	0	0	0
P2	3	Smooth Constant of Kpf Gain	5	5	5
P2	4	Speed Loop Gain(Kvp)	314	314	314
			Range: 0 ~ 0		
JOG		Ch 0	1/3		STOP
READ					

Группа	Пункт	Наименование	Описание	Ед.изм.	По умолч.	Диапазон	Длина (слов)	Примеч.
P1	1	Задание режима управления и управляющей команды на входе	Настройки различных режимов		b	0x00 ~ 0x110F (HEX)	1	
P1	8	Постоянная времени сглаживания команды позиционирования	Постоянная времени сглаживания команды позиционирования	10 мсек	0	0 ~ 1000	1	
P1	36	Постоянная времени сглаживания разгона/торможения для S кривой	Постоянная времени сглаживания разгона/торможения для S кривой	мсек	0	0~65500	1	
P1	44	Электронное передаточное отношение - числитель (N1)	Многошаговое передаточное отношение - числитель	имп.	1	1 ~ (2 ²⁹ -1)	2	
P1	45	Электронное передаточное отношение - знаменатель (M1)	Многошаговое передаточное отношение - знаменатель	имп.	1	1 ~ (2 ³¹ -1)	2	
P1	62	Компенсация трения (%)	Уровень компенсации трения	%	0	0 ~ 100	1	
P1	63	Компенсация трения (мс)	Постоянная времени сглаживания	мсек	0	0 ~ 1000	1	

			компенсации трения					
P1	68	Фильтр движения команды позиционирования	Фильтр движения команды позиционирования	мсек	4	0 ~ 100	1	
P2	0	Пропорциональное усиление команды позиционирования (Kpp)	Пропорциональное усиление команды позиционирования	рад/сек	35	0 ~ 2047	1	
P2	1	Усиление скорости при управлении позиционированием	Усиление скорости при управлении позиционированием	%	100	10 ~ 500	1	
P2	2	Усиление при движении вперед при управлении позиционированием (Kpf)	Усиление при движении вперед при управлении позиционированием	%	50	0 ~ 100	1	
P2	3	Постоянная сглаживания прямого усиления при управлении позиционированием	Постоянная сглаживания прямого усиления при управлении позиционированием	мсек	5	2 ~ 100	1	
P2	4	Усиление при управлении скоростью (Kvp)	Усиление при управлении скоростью (Kvp)	рад/сек	500	0 ~ 8191	1	
P2	5	Усиление скорости при управлении скоростью	Усиление скорости при управлении скоростью	%	100	10 ~ 500	1	
P2	6	Интегральная компенсация скорости (Kvi)	Интегральная компенсация скорости	рад/сек	100	0 ~ 1023	1	
P2	7	Усиление скорости при движении вперед (Kvf)	Усиление скорости при движении вперед	%	0	0 ~ 100	1	
P2	9	Время фильтрации отклика дискретного входа	Время фильтрации отклика дискретного входа	2мсек	2	0 ~ 20	1	
P2	23	Фильтр подавления резонансной частоты (Notch фильтр) (1)	Настройка механической резонансной частоты 1	Гц	1000	50 ~ 1000	1	
P2	24	Скорость затухания резонанса (1)	Подавление резонанса 1. Задание 0 отключает Notch фильтр	дБ	0	0 ~ 32	1	
P2	25	Низкочастотный фильтр подавления резонанса	Постоянная времени низкочастотного резонансного фильтра. Задание значения 0 отключает фильтр	0.1 мсек	2	0 ~ 1000	1	
P2	26	Противоинтерференсное усиление	Противоинтерференсное усиление	0.001	0	0 ~ 1023	1	
P2	27	Усиление	Усиление		0	0 ~ 4	1	

Chapter 4: Summary of User Parameters

		переключения и выбор метода	переключения и выбор метода			(HEX)		
P2	28	Постоянная времени усиления переключения	Постоянная времени усиления переключения	10 мсек	10	0 ~ 1000	1	
P2	43	Фильтр подавления резонансной частоты (Notch фильтр) (2)	Настройка механической резонансной частоты 2	Гц	1000	50 ~ 2000	1	
P2	44	Скорость затухания резонанса (2)	Подавление резонанса 2. Задание 0 отключает Notch фильтр	дБ	0	0 ~ 32	1	
P2	45	Фильтр подавления резонансной частоты (Notch фильтр) (3)	Настройка механической резонансной частоты 3	Гц	1000	50 ~ 2000	1	
P2	46	Скорость затухания резонанса (3)	Подавление резонанса 3. Задание 0 отключает Notch фильтр	дБ	0	0 ~ 32	1	
P2	47	Режим подавления авторезонанса	0: фиксированный 1: автофиксация после подавления 2: непрерывное подавление		1	0 ~ 2	1	
P2	49	Фильтр определения скорости и подавления дрожания	Задание фильтра определения скорости	сек	0	0 ~ 1F	1	
P4	0	Запись ошибки (N)	Запись последней ошибки		0		2	
P4	1	Запись ошибки (N-1)	Запись предпоследней ошибки		0		2	
P4	2	Запись ошибки (N-2)	Запись предыдущей ошибки (3)		0		2	
P4	3	Запись ошибки (N-3)	Запись предыдущей ошибки (4)		0		2	
P4	4	Запись ошибки (N-4)	Запись предыдущей ошибки (5)		0		2	
P5	00	Версия прошивки	Версия прошивки сервопривода					

4.2.13 Настройки канала

PARAMETER(Ch/Axis Setting)						117.NC	N1	P	SFT
Channel	Axis	Enable	NC	MLC	Port	Used port			
CH 0	X	<input checked="" type="checkbox"/>	<input checked="" type="checkbox"/>	<input type="checkbox"/>	1	1	<input checked="" type="checkbox"/>	CH0 X	
	Y	<input checked="" type="checkbox"/>	<input checked="" type="checkbox"/>	<input type="checkbox"/>	2	2	<input checked="" type="checkbox"/>	CH0 Y	
	Z	<input checked="" type="checkbox"/>	<input checked="" type="checkbox"/>	<input type="checkbox"/>	3	3	<input checked="" type="checkbox"/>	CH0 Z	
	A	<input type="checkbox"/>	<input type="checkbox"/>	<input type="checkbox"/>		4	<input type="checkbox"/>		
	B	<input type="checkbox"/>	<input type="checkbox"/>	<input type="checkbox"/>		5	<input type="checkbox"/>		
	C	<input type="checkbox"/>	<input type="checkbox"/>	<input type="checkbox"/>		6	<input type="checkbox"/>		
	U	<input type="checkbox"/>	<input type="checkbox"/>	<input type="checkbox"/>		7	<input type="checkbox"/>		
	V	<input type="checkbox"/>	<input type="checkbox"/>	<input type="checkbox"/>		8	<input type="checkbox"/>		
	W	<input type="checkbox"/>	<input type="checkbox"/>	<input type="checkbox"/>		9	<input type="checkbox"/>		
SP1	<input checked="" type="checkbox"/>	<input type="checkbox"/>	<input type="checkbox"/>	10		<input type="checkbox"/>			
JOG		RPD 100%		JOG 3000	S 100%		STOP		
↑		OK						▶	

Проверьте соответствие применяемой оси порту согласно DMENT. Нажмите для активации настройки.

4.2.14 Настройки релейных входов/выходов

PARAMETER(RIO Setting)		117.NC	N1	SFT	
RIO Status	Enable RIO type	Port polarity	Disc.	Home Limit	
1	<input checked="" type="radio"/> ON	<input checked="" type="radio"/> V <input type="radio"/> A	3	00000000	<input type="checkbox"/>
2	<input type="radio"/> OFF	<input type="radio"/> V <input type="radio"/> A			<input type="checkbox"/>
3	<input type="radio"/> OFF	<input type="radio"/> V <input type="radio"/> A			<input type="checkbox"/>
4	<input type="radio"/> OFF	<input type="radio"/> V <input type="radio"/> A			<input type="checkbox"/>
5	<input type="radio"/> OFF	<input type="radio"/> V <input type="radio"/> A			<input type="checkbox"/>
6	<input type="radio"/> OFF	<input type="radio"/> V <input type="radio"/> A			<input type="checkbox"/>
7	<input type="radio"/> OFF	<input type="radio"/> V <input type="radio"/> A			<input type="checkbox"/>
8	<input type="radio"/> OFF	<input type="radio"/> V <input type="radio"/> A			<input type="checkbox"/>
				Filter level	2
JOG		RPD 100%	JOG 3000	S 100%	
OK					

Настройка релейных входов/выходов : Нажмите ОК после выполнения всех настроек.

RIO Status	Enable RIO type	Port polarity	Disc.
1 <input checked="" type="radio"/> ON	<input checked="" type="radio"/> V <input type="radio"/> A	3	00000000 <input type="checkbox"/>
Состояние входа/выхода для номера контакта M2832 для номера 0.	Проверьте номер, установите 3 для задания дискретных входов/выходов, другие настройки: AD/DA(set 0) аналог/дискрет/дискрет/аналог DA (set 1) дискрет/аналог AD (set 2) аналог/дискрет	Полярность порта дискретного входа, номера только с 0 и диапазон DI0~DI31 (32 всего).	Проверка отключения, при отключении дискретный выход возвращается в исходное состояние.

Настройки начальных пределов: Нажмите ОК после выполнения всех настроек.

Home Limit		<p>Задайте положительный, отрицательный и нулевой дискретные входы в системе релейных входов/выходов. Номер релейного входа/выхода должен быть только равен 0</p>											
СНО													
X	<input checked="" type="checkbox"/>												
Y	<input checked="" type="checkbox"/>												
Z	<input type="checkbox"/>												
A	<input checked="" type="checkbox"/>												
B	<input checked="" type="checkbox"/>												
C	<input type="checkbox"/>												
U	<input type="checkbox"/>												
V	<input type="checkbox"/>												
W	<input type="checkbox"/>												
Filter level													
2													
		<p>Например, заданы оси Y и Z, тогда положительный дискретный выход (X256), отрицательный (X257) и нулевой (X258) оси Y; положительный (X259), отрицательный (X260) и нулевой (X261) оси Z</p>											
		<p>Специальные M</p> <table border="1"> <tr> <td>X положительный предел M2144</td> <td>X отрицательный предел M2145</td> <td>X нулевой сигнал M2146</td> </tr> <tr> <td>Y positive limit M2148</td> <td>Y отрицательный предел M2149</td> <td>Y нулевой сигнал M2150</td> </tr> <tr> <td>Z положительный предел M2152</td> <td>Z отрицательный предел M2153</td> <td>Z нулевой сигнал M2154</td> </tr> </table>			X положительный предел M2144	X отрицательный предел M2145	X нулевой сигнал M2146	Y positive limit M2148	Y отрицательный предел M2149	Y нулевой сигнал M2150	Z положительный предел M2152	Z отрицательный предел M2153	Z нулевой сигнал M2154
X положительный предел M2144	X отрицательный предел M2145	X нулевой сигнал M2146											
Y positive limit M2148	Y отрицательный предел M2149	Y нулевой сигнал M2150											
Z положительный предел M2152	Z отрицательный предел M2153	Z нулевой сигнал M2154											
		<p>Установите уровень фильтра дискретного входа для релейного входа, каждый уровень 40 мксек. Можно реализовать всего 5 уровней.</p>											

2: После установки параметров произведите сброс абсолютного энкодера **DGN -> System Monitoring -> Servo Monitoring** как показано ниже.

DIAGNOSE(Servo Monitor)				117.NC	N1	P	SFT		
Port	Channel	Axes	Servo Status	LOAD	Peak	MECH	Home	ABS	RST
1	0	X	ON	0 %	2 %	-147.695	OK		
2	0	Y	ON	1 %	4 %	-115.941	OK		1
3	0	Z	ON	0 %	9 %	49.046	OK		

JOG		RPD 100%	JOG 3000	S 100%	STOP
▲	VAR MONI	I/O MONI	SRV MONI		▶

3: Система может осуществлять абсолютный сброс только в режимах **JOG** или **MPG**.
 Переместив механически ось в режимах JOG или MPG в нужное положение, нажмите клавишу [1] и затем **Enter** для завершения операции абсолютного сброса. Загорается индикатор нулевой точки, механические координаты сбрасываются в 0 и ось возвращается в исходное положение.
 Примечание: При настройке в режиме MPG эффективным будет только выбор осей MPG will.
 При выборе оси X в MPG введите [1] и нажмите [Enter] для реализации абсолютного сброса.

Если появляется тревожный сигнал после абсолютного сброса, обнулите флаг абсолютного сброса. См. тревожные сигналы абсолютного сброса:

AL 060: Нулевая позиция не задана, невозможно провести абсолютный сброс.
AL 061: Низкий заряд батареи, замените батарею.
AL 069: Неправильный энкодер. Убедитесь в подсоединении абсолютного энкодера.

4.3.2 Настройка функции синхронизации

Пример: Ось A (slave ось) работает от оси Z (master ось) в том же направлении. Предположим, M13 запускает синхронизацию, а M14 ее отключает.

Задайте параметр 350 как 13

Задайте параметр 351 как 14

Задайте параметр 364 (синхронное управление A) как 3

При выдаче команды M13, MLC запускает M1088 (флаг синхронного управления) и M1092 (Slave ось A соответствующая master оси)

В программе, когда ось Z движется, ось A отслеживается. Если G01A10. запускается, выдается сигнал. Далее запустите команду M14 для отключения специального M.

Это эффективно не только в авторежиме или выполнении в программе MDI, но и в режимах JOG, MPG и HOME. Работа происходит пока M14 не отключает специальный M. (за исключением процесса нарезания резьбы, ось A соотносится с осью Z, но A в этом случае не синхронизируется с осью Z.)

Основные положения:

- A. После задания оси как master оси, она не может быть задана как slave ось.
- B. После задания оси как slave оси, она не может быть задана как master ось.
- C. Несколько slave осей могут соответствовать одной master оси одновременно.
- D. Если в режиме синхронизации происходит возврат в нулевую точку, должно быть соответствие master оси.
- E. Нажатие Reset не отключает функцию синхронизации.

Программа:

G54X0Y0Z0A0

G90G54G0X10.Y10.Z10.

Z50.

A0

M13

Z0.

Z111.

G4X2.

Z150.

M14

A100.

A51.

M30

350	Останов M код 1	Останов M код 1 (0: не настроено)	0	1~1000
351	Останов M код 2	Останов M код 2	0	1~1000
352	Останов M код 3	Останов M код 3	0	1~1000
353	Останов M код 4	Останов M код 4	0	1~1000
354	Останов M код 5	Останов M код 5	0	1~1000
355	Останов M код 6	Останов M код 6	0	1~1000
356	Останов M код 7	Останов M код 7	0	1~1000
357	Останов M код 8	Останов M код 8	0	1~1000
358	Останов M код 9	Останов M код 9	0	1~1000
359	Останов M код 10	Останов M код 10	0	1~1000

360	Управление синхронными направлениями	Бит0~5: Управление синхронизацией X~C 0: одинаковое направление 1: различные направления	0x00	0~0x3F
361	Синхронное управление X	Slave ось X относящаяся к master оси 0:нет 1~6:X~C сп : с:канал п:оси (настройки 1~6) (1~6 ,11~16, 21~26, 31~36)	0	1~6
362	Синхронное управление Y	Slave ось Y follows the master axis 0: нет 1~6:X~C	0	1~6
363	Синхронное управление Z	Slave ось Z относящаяся к master оси 0: нет 1~6:X~C	0	1~6
364	Синхронное управление A	Slave ось A относящаяся к master оси 0: нет 1~6:X~C	0	1~6
365	Синхронное управление B	Slave ось B относящаяся к master оси 0: нет 1~6:X~C	0	1~6
366	Синхронное управление C	Slave ось C относящаяся к master оси 0: нет 1~6:X~C	0	1~6

MLC→NC

0	Syn_ctrl	Переключение флага синхронного управления	M1088
1	Syn_X	Slave ось X относящаяся к master оси	M1089
2	Syn_Y	Slave ось Y относящаяся к master оси	M1090
3	Syn_Z	Slave ось Z относящаяся к master оси	M1091
4	Syn_A	Slave ось A относящаяся к master оси	M1092
5	Syn_B	Slave ось B относящаяся к master оси	M1093
6	Syn_C	Slave ось C относящаяся к master оси	M1094

4.3.3 Настройка передачи команд

Пример: команда оси Z (G01Z10.) передается оси A (передаточная ось). В этом случае M20 запускает функцию передачи, а M21 отключает ее.

 Задайте параметр 350 как 20

 Задайте параметр 351 как 21

 Задайте параметр 374(управление передачей A) как 3

При выдаче команды M20, MLC запускает M1098 (флаг передачи команды) и M1102 (ось A принимает команду от master оси).

В программе, когда ось Z движется, ось A – реально движущаяся ось (ось Z стоит на месте).

Если G01A10. запускается, выдается сигнал. В конце M21 отключает специальный M. Эта функция только запускается (M20) и отключается (M21) в авторежиме и режиме MDI.

Отключите функцию (M21) после завершения работы программы. Функция не работает в режимах JOG, MPG и HOME.

Основные положения:

- A. После того как ось задана в качестве принимающей, она не может быть задана в качестве master оси.
- B. После того как ось задана в качестве master оси, она не может быть задана в качестве принимающей.
- C. Одной master оси могут соответствовать несколько принимающих.
- D. Функция не работает в режиме возврата в нулевую точку.

Нажмите Reset для выхода из режима передачи команды.

Программа:

G54X0Y0Z0A0

G90G54G0X10.Y10.Z10.

Z50.

A0

M20 (Программа читает M20 заранее и запускает функцию передачи команды)

Z0. (Показывает, что ось Z движется в данном направлении, но реально движется только ось A)

Z111.

G4X2.

Z150.

M21 (Программа читает M21 заранее и отключает функцию передачи команды)

A100.

A51.

M30

350	Останов М код 1	Останов М код 1 (0: не настроено)	0	1~1000
351	Останов М код 2	Останов М код 2	0	1~1000
352	Останов М код 3	Останов М код 3	0	1~1000
353	Останов М код 4	Останов М код 4	0	1~1000
354	Останов М код 5	Останов М код 5	0	1~1000
355	Останов М код 6	Останов М код 6	0	1~1000
356	Останов М код 7	Останов М код 7	0	1~1000
357	Останов М код 8	Останов М код 8	0	1~1000
358	Останов М код 9	Останов М код 9	0	1~1000
359	Останов М код 10	Останов М код 10	0	1~1000
371	Управление передачей X	Ось X принимает команду от master оси. Master ось в этот момент не движется. 0: нет 1~6:X~C	0	1~6
372	Управление передачей Y	Ось Y принимает команду от master оси. 0: нет 1~6:X~C	0	1~6
373	Управление передачей Z	Ось Z принимает команду от master оси. 0: нет 1~6:X~C	0	1~6
374	Управление передачей A	Ось A принимает команду от master оси. 0: нет 1~6:X~C	0	1~6
375	Управление передачей B	Ось B принимает команду от master оси. 0: нет 1~6:X~C	0	1~6
376	Управление передачей C	Ось C принимает команду от master оси. 0: нет 1~6:X~C	0	1~6

MLC→NC

10	Tran_ctrl	Переключение флага передачи команды	M1098
11	Tran_X	Ось X принимает команду от master оси	M1099
12	Tran_Y	Ось Y принимает команду от master оси	M1100
13	Tran_Z	Ось Z принимает команду от master оси	M1101
14	Tran_A	Ось A принимает команду от master оси	M1102

Chapter 4: Summary of User Parameters

15	Tran_B	Ось В принимает команду от master оси	M1103
16	Tran_C	Ось С принимает команду от master оси	M1104

NC→MLC

20	Trans enabled	Выполнение функции передачи	M2228
----	---------------	-----------------------------	-------

Глава 5: Специальные команды M и D в MLC

5.1 Определение специальных команд M и D в MLC

Системы MLC (Motion Logic Control – логическое управление движением) и NC (ЧПУ) – это две независимых системы. Система MLC управляет кнопками и клавишами, механическими операциями и другими электрическими логическими типа ВКЛ/ВЫКЛ операциями, в то время, как система NC управляет системными и связанными с servo осями функциями. Специальные M и D в MLC выполняют интерфейсную функцию входов/выходов между этими двумя системами для обмена данными и передачи сообщений. Принимаемые системой NC сигналы посредством специальных M и D в MLC называются выходными, а принимаемые системой MLC сигналы называются входными. Данные подразделяются на четыре группы. M пишется с префиксом "bit" и обозначением сигнала 0 (ВЫКЛ) или 1 (ВКЛ), а D с префиксом "word" со значением в 1000.

Специальные M и D коды в MLC выражаются в виде суффиксов M- и D- и четырех цифр.

Описание специальных M и D в MLC:

- 1: MLC: Выходной бит от MLC к NC - специальный M обозначается ВЫХОДНОЙ БИТ
- 2: MLC: Входной бит от NC к MLC - специальный M обозначается ВХОДНОЙ БИТ
- 3: MLC: Выходное слово от MLC к NC - специальный D обозначается ВЫХОДНОЕ СЛОВО
- 4: MLC: Входное слово от NC к MLC - специальный D обозначается ВХОДНОЕ СЛОВО

5.2 Выходной бит MLC - от MLC к NC где M является ВЫХОДНЫМ БИТОМ

Общая система: Выходной специальный M - описание

Можно использовать #1801~#1832 в программе обработки для чтения сигнала выходов M1024~M1055 MLC. Переменная #1801, парная с выходом M1024 и #1802 с M1025 и так далее до пары #1832 с M1055. Например, для задания статуса ВКЛ выходу M1024 в программе MLC, значение переменного номера #1801 будет 1 и соответственно 0 для задания статуса ВЫКЛ выходу M1024.

Основные биты (MLC->NC)

Функциональный код	Специальный M	Переменный ID	Функциональный код	Специальный M	Переменный ID
Выход 1	M1024	#1801	Выход 17	M1040	#1817
Выход 2	M1025	#1802	Выход 18	M1041	#1818
Выход 3	M1026	#1803	Выход 19	M1042	#1819
Выход 4	M1027	#1804	Выход 20	M1043	#1820
Выход 5	M1028	#1805	Выход 21	M1044	#1821
Выход 6	M1029	#1806	Выход 22	M1045	#1822
Выход 7	M1030	#1807	Выход 23	M1046	#1823
Выход 8	M1031	#1808	Выход 24	M1047	#1824
Выход 9	M1032	#1809	Выход 25	M1048	#1825
Выход 10	M1033	#1810	Выход 26	M1049	#1826
Выход 11	M1034	#1811	Выход 27	M1050	#1827
Выход 12	M1035	#1812	Выход 28	M1051	#1828
Выход 13	M1036	#1813	Выход 29	M1052	#1829
Выход 14	M1037	#1814	Выход 30	M1053	#1830
Выход 15	M1038	#1815	Выход 31	M1054	#1831
Выход 16	M1039	#1816	Выход 32	M1055	#1832

Функции NC: Выход - специальный M

Сигнал от MLC к NC. Программа MLC выводит выходной сигнал M на систему NC посредством механических кнопок или клавиш для изменения режима NC или включения/отключения функций NC. Например, задание статуса ВКЛ сигнала M1060 в программе MLC заставляет систему NC работать по одному функциональному блоку.

Функция	Специальный M	Описание
Выбор режима обработки:	M1056	Выбор режима обработки командами M1056~M1059. Использование Бит 0~ 3 цифр 0~7 в
0. AUTO	M1057	
	M1058	

1. EDIT 2. Ручной вход (MDI) 3. Тонкая настройка (MPG) 4. JOG 5. Быстрая подача (RAPID) 6. Возврат в начальную точку (HOME) 7. DNC	M1059	двоичном формате для выбора режима. Например, для выбора режима тонкой настройки (MPG) (представление десятичного 3 и двоичного 0011) M1056= Бит0 ВКЛ M1057= Бит1 ВКЛ M1058= Бит2 ВЫКЛ M1059= Бит3 ВЫКЛ
Выполнение одного блока	M1060	В автоматическом режиме, остановка программы после выполнения одного блока
Выполнение цикла автоматически	M1061	Сигнал автоматического выполнения программы
Пауза NC	M1062	Контроллер NC становится на паузу после сигнала
Аварийный стоп системы	M1063 (резерв)	Поступает сигнал аварийного стопа и система останавливается немедленно
Перезагрузка системы	M1064	Нажатие кнопки Reset формирует сигнал по переднему фронту в течение 4 секунд (NC->MLC)
Холостой ход	M1065	В автоматическом режиме, скорость движения F для G01 задается регистром D1062 после получения сигнала.
Пауза M01	M1066	Выберите стоп. Управление приостанавливается, когда в программе встречается M01.
Удаление одного элемента '/'	M1067	Пропуск элемента с символом '/' при включенной функции.
Механическая блокировка каждой оси	M1068	Блокировка осей X, Y и Z от перемещения
Блокировка оси Z	M1069	Блокировка оси Z от перемещения
Сброс функции предела обнаружения	M1070	Игнорирование предельных сигналов каждой оси при включенной функции.
Блокировка кодов M, S и T	M1071	Игнорирование в программе кодов M, S и T

Chapter 5: MLC Special M&D Command

Запуск сервопривода	M1072	Сервопривод запускается при подсоединении DMC
Симулятор штурвала	M1080	Управление скоростью с помощью штурвала
Флаг выполнения кода MST	M1152	Сигнал формируется при работе в программе NC кодов M, S и T.
Инструментальная плата 1: движение вперед	M1168	Инструментальная плата 1: движение вперед
Инструментальная плата 1: движение назад	M1169	Инструментальная плата 1: движение назад
Инструмент 1: смена	M1170	Смена инструмента 1
Магазин инструментов 1: сброс	M1171	Сигнал сброса магазина инструментов 1 (автоматический режим с кодом M)
Инструментальная плата 2: движение вперед	M1172	Инструментальная плата 2: движение вперед
Инструментальная плата 2: движение назад	M1173	Инструментальная плата 2: движение назад
Инструмент 2: смена	M1174	Смена инструмента 2
Магазин инструментов 2: сброс	M1175	Сигнал сброса магазина инструментов 2 (автоматический режим с кодом M)
Программно MPG+	M1118	Инкрементальное перемещение с помощью вторичного пульта, сигнал перемещения вперед, см. D1040.
Программно MPG-	M1119	Инкрементальное перемещение с помощью вторичного пульта, сигнал перемещения назад, см. D1040
Блокировка программы от редактирования	M2935	Предотвращение редактирования программы в контроллере.

Описание выходов (специальные M), связанных с осями NC

При включении M запускаются команды NC. Задание M1216 как ВКЛ приводит к движению оси вперед.

Функция	Специальный M	Функция	Специальный M
Передний предел оси X	M1088	Управление перемещением в нулевую точку оси X	M1236
Передний предел оси Y	M1089	Управление перемещением в нулевую точку оси Y	M1237
Передний предел оси Z	M1090	Управление перемещением в нулевую точку оси Z	M1238
Передний предел оси A	M1091	Управление перемещением в нулевую точку оси A	M1239
Задний предел оси X	M1097	X-axis 1st software limit relieve	M1248
Задний предел оси Y	M1098	Y-axis 1st software limit relieve	M1249
Задний предел оси Z	M1099	Z-axis 1st software limit relieve	M1250
Задний предел оси A	M1100	A-axis 1st software limit relieve	M1251
Сигнал нулевой позиции оси X	M1106	Блокировка оси X	M1257
Сигнал нулевой позиции оси Y	M1107	Блокировка оси Y	M1258
Сигнал нулевой позиции оси Z	M1108	Блокировка оси Z	M1259
Сигнал нулевой позиции оси A	M1109	Блокировка оси A	M1260
Управление перемещением вперед оси X	M1216	Блокировка оси B	M1261
Управление перемещением вперед оси Y	M1217	Блокировка оси C	M1262
Управление перемещением вперед	M1218	Блокировка оси U	M1263

оси Z			
Управление перемещением вперед оси A	M1219	Блокировка оси V	M1264
Управление перемещением назад оси X	M1226	Блокировка оси W	M1265
Управление перемещением назад оси Y	M1227		
Управление перемещением назад оси Z	M1228		
Управление перемещением назад оси A	M1229		

Описание специальных M, соответствующих шпинделю и оси MLC а
Шпиндельные выходы

Функция	Специальный M	Функция	Специальный M
Вращение шпинделя вперед	M1120	Управление шпинделем как осью MLC	M1193
Вращение шпинделя назад	M1121	Управление шпинделем как осью X	M1184
Выбор передаточного отношения шпинделя Бит 0	M1122	Управление шпинделем как осью Y	M1185
Выбор передаточного отношения шпинделя Бит 1	M1123	Управление шпинделем как осью Z	M1186
Управление позиционированием шпинделя	M1124	Управление шпинделем как осью A	M1187
Возврат шпинделя после нарезания резьбы	M1125		

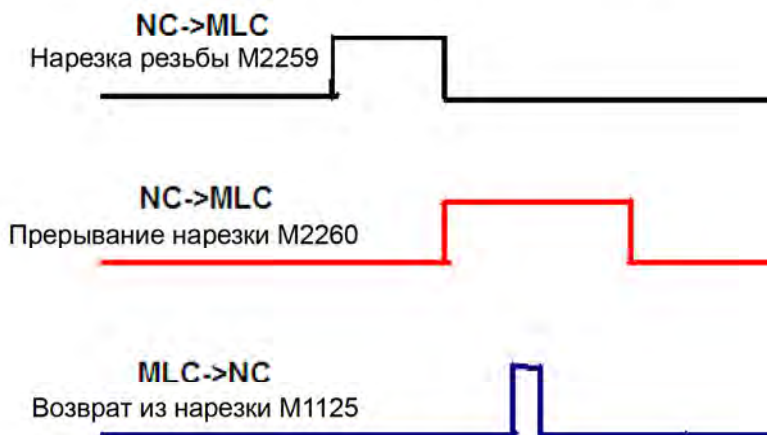
Возврат после прерывания нарезания резьбы

Флаг прерывания нарезания резьбы (M2260) включается либо при нажатии клавиши **RESET**, либо при возникновении аварии - **EMG**. Возврат после нарезания (M1125) включается в автоматическом режиме и автоматически возвращается в точку R. Это прерывание игнорируется в следующих случаях:

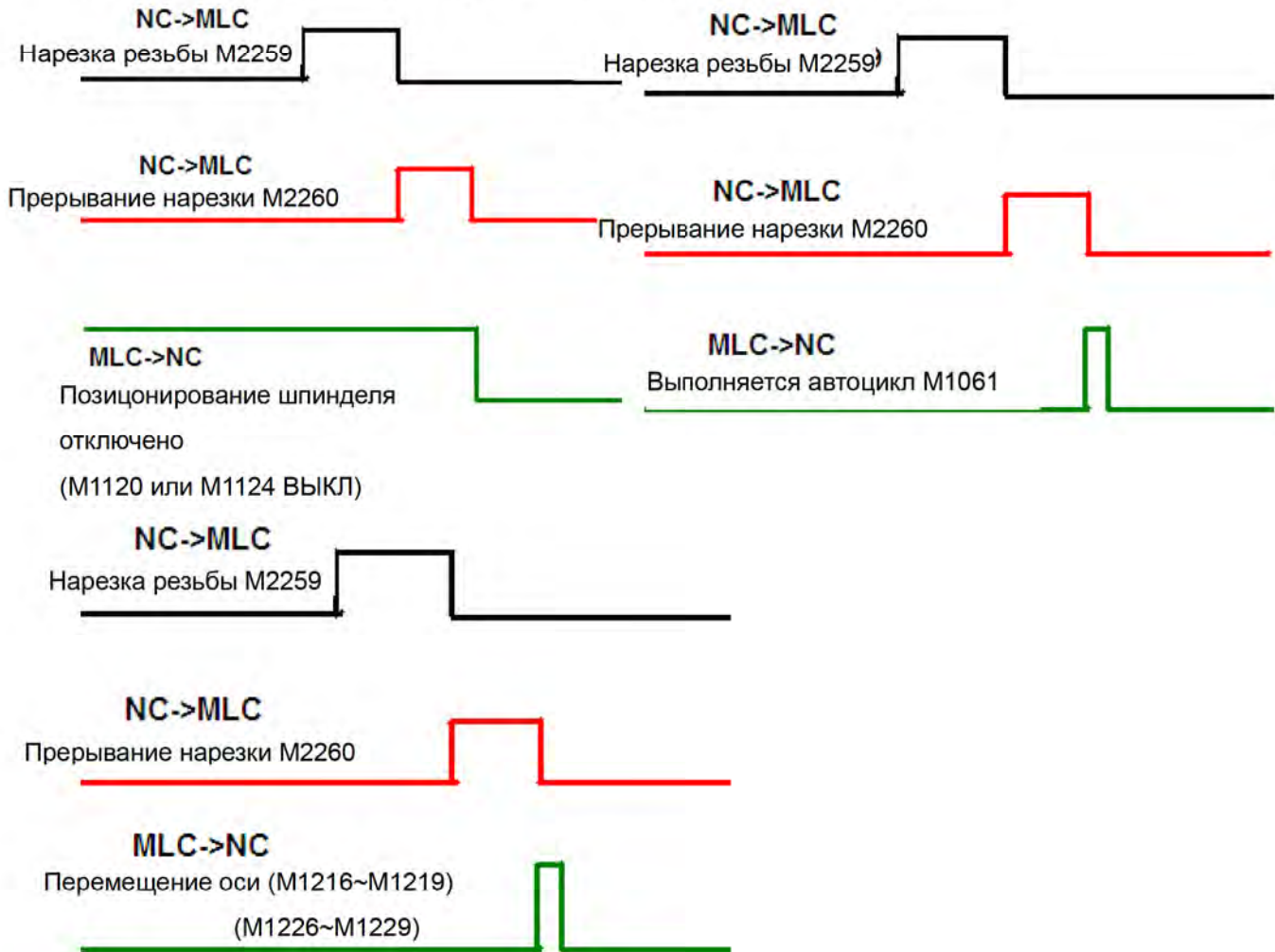
1. Отмена позиционирования шпинделя
2. Перезапуск программы
3. Любое осевое перемещение
4. Переподключение питания системы
5. Задание режима аварийного останова параметром 307 в значении 0.

Примечание:

1. Во время нарезания резьбы переключать режимы невозможно.
2. Нельзя совершить возврат из нарезания при включенном в процессе нарезания M1125.
3. Вы можете отключить прерывание при нарезке резьбы (при перезапуске программы или осевом перемещении) во время позиционирования (заданием M1120 и M1124 как 0).
4. Когда флаг прерывания нарезания резьбы (M2260) включен, шпиндель и ось Z останавливаются в текущей позиции. Шпиндель не позиционируется (индикатор сигнала позиционирования шпинделя M2258 = 0).
5. После прерывания флаг M2260 включается, работу внешнего пульта (штурвала) и возврат в нулевую точку запустить нельзя.



Отмена прерывания процесса нарезания резьбы



5.3 Входной бит MLC (NC -> MLC) , где M является ВХОДНЫМ БИТОМ

Общая система: Входной специальный M - описание

Можно использовать #1864~#1895 в программе обработки для чтения сигнала входов M2080~M2111. Переменная #1864, парная с входом M2080 и #1865 с M2081 и так далее до пары #1895 с M2111. Например, для задания статуса ВКЛ выходу M2080 в программе MLC, значение переменного номера #1864 будет 1 и соответственно 0 для задания статуса ВЫКЛ выходу M2080.

Функциональный код	Специальный M	Переменный ID	Функциональный код	Специальный M	Переменный ID
Вход 1	M2080	#1864	Вход 17	M2096	#1880
Вход 2	M2081	#1865	Вход 18	M2097	#1881
Вход 3	M2082	#1866	Вход 19	M2098	#1882
Вход 4	M2083	#1867	Вход 20	M2099	#1883
Вход 5	M2084	#1868	Вход 21	M2100	#1884
Вход 6	M2085	#1869	Вход 22	M2101	#1885
Вход 7	M2086	#1870	Вход 23	M2102	#1886
Вход 8	M2087	#1871	Вход 24	M2103	#1887
Вход 9	M2088	#1872	Вход 25	M2104	#1888
Вход 10	M2089	#1873	Вход 26	M2105	#1889
Вход 11	M2090	#1874	Вход 27	M2106	#1890
Вход 12	M2091	#1875	Вход 28	M2107	#1891
Вход 13	M2092	#1876	Вход 29	M2108	#1892
Вход 14	M2093	#1877	Вход 30	M2109	#1893
Вход 15	M2094	#1878	Вход 31	M2110	#1894
Вход 16	M2095	#1879	Вход 32	M2111	#1895

Функции NC: Вход - специальный M

Сигналы передаются от NC на специальные M MLC в соответствии с актуальным состоянием MLC.

Функция	Специальный M	Описание
Запуск системы и готовность	M2112	Состояние готовности системы NC
Системная тревога	M2113	Аномалии работы NC
Аварийный останов	M2114	Система останавливается немедленно после нажатия EMG
Сервопривод запущен	M2115	Сообщение о запуске сервопривода

HSI1	M2142	Состояние входа 1 (вход G31)
HSI2	M2143	Состояние входа 2
Аварийный останов системы	M2224	Аварийный останов запущен и сигнальный флаг включен (при выключенном сервоприводе) для защиты оси Z от падения
Тревожное сообщение канала	M2240	Канал NC работает некорректно
Авто выполнение (AUTO)	M2241	Система NC передает этот сигнал в автоматическом режиме
Редактирование (EDIT)	M2242	Система NC передает этот сигнал в режиме редактирования
Ручной ввод (MDI)	M2243	Система NC передает этот сигнал в ручном режиме
Тонкая настройка (MPG)	M2244	Система NC передает этот сигнал в режиме MPG
Jog (JOG)	M2245	Система NC передает этот сигнал в режиме JOG
Ускоренная подача (RAPID)	M2246	Система NC передает этот сигнал в режиме ускоренной подачи
Возврат в начальную точку (HOME)	M2247	Система NC передает этот сигнал в режиме возврата в начальную точку
DNC	M2248	Система NC передает этот сигнал в режиме DNC
Останов после одного блока	M2249	Система NC передает этот сигнал после выполнения блока
Запуск цикла	M2250	Система NC передает этот сигнал после запуска цикла
Пауза	M2251	Система NC передает этот сигнал после постановки на паузу
M00: останов программы	M2252	Система NC передает этот сигнал после готовности M00
M01: опционная пауза	M2253	Система NC передает этот сигнал после готовности M01
M02: завершение программы	M2254	Система NC передает этот сигнал после готовности M02
M30: завершение программы и	M2255	Система NC передает этот сигнал после готовности M30

возврат		
Старт программы обработки	M2270	Задается как ВКЛ при старте программы обработки
Окончание программы обработки	M2271	Задается как ВКЛ при завершении программы обработки

Коды M, S и T: Вход - специальный M

Когда коды M, S и T встречаются в программе, система NC выдает специальный M от MLC. Например, M03 в программе MLC включает M2208.

Функция	Специальный M	Описание
Флаг работы кода M	M2208	Код M включает и отключает этот сигнал только когда коды M , S или T включают флаг M1152. Допускаются следующие M : M00, M01, M02, M30, M98 и M99 или коды макросов M.
Флаг работы кода S	M2209	Код S включает и отключает этот сигнал только когда коды M , S или T включают флаг. Когда используется код макроса S переключение не работает.
Флаг работы кода T	M2210	Код T (код инструмента в режиме ожидания) в программе включает и отключает этот сигнал только когда коды M , S или T включают флаг. Когда используется код макроса T переключение не работает. Этот флаг меняется при задании магазина инструментов. Флаг включается только когда код T находится в пределах диапазона, указанного в настройках станции
Флаг работы кода B	M2211	Код B включает и отключает этот сигнал только когда коды M , S или T включают флаг. Когда используется код макроса B переключение не работает.

Специальные M, соответствующие осям NC

Сигналы вперед/назад и возврат в нулевую точку по осям X-, Y-, Z-, соответствующие специальным M выдаются при совпадении фактического положения осей и сигналов от порта **AXIS1~4** на задней стороне контроллера NC300. После возврата каждой оси в нулевую точку, они включаются.

Функция	Специальный M	Функция	Специальный M
Положительный аппаратный предел оси X	M2144	Позиционирование в нулевую точку оси X	M2272

Отрицательный аппаратный предел оси X	M2145	Позиционирование в нулевую точку оси Y	M2273
Сигнал возврата в нулевую позицию оси X	M2146	Позиционирование в нулевую точку оси Z	M2274
Положительный аппаратный предел оси Y	M2148	Позиционирование в нулевую точку оси A	M2275
Отрицательный аппаратный предел оси Y	M2149	Позиционирование во вторую нулевую точку оси X	M2286
Сигнал возврата в нулевую позицию оси Y	M2150	Позиционирование во вторую нулевую точку оси Y	M2287
Положительный аппаратный предел оси Z	M2152	Позиционирование во вторую нулевую точку оси Z	M2288
Отрицательный аппаратный предел оси Z	M2153		
Сигнал возврата в нулевую позицию оси Z	M2154	Движение оси X	M2320
Положительный аппаратный предел оси A	M2156	Движение оси Y	M2321
Отрицательный аппаратный предел оси A	M2157	Движение оси Z	M2322
Сигнал возврата в нулевую позицию оси A	M2158	Движение оси A	M2323

Специальные M от MLC, соответствующие шпинделю и магазинам инструментов

Соответствие шпинделя и осям MLC

Функция	Специальный M	Функция	Специальный M
Скорость оси 1 достигает заданной скорости	M2256	Позиционирование оси X ПЛК	M2304
Скорость оси 1 достигает нулевой	M2257	Позиционирование оси Y ПЛК	M2305

скорости			
Сигнал позиционирования первичной оси 1	M2258	Позиционирование оси Z ПЛК	M2306
Первичная ось находится в режиме нарезания резьбы	M2259		
Прерывание нарезания резьбы	M2260		
Первичная ось позиционируется в нулевую точку	M2281		
Первичная ось находится в движении			
Функция			
Специальный M	Описание		
Сброс магазина инструментов 1	M2212		
Сброс магазина инструментов 2	M2213		

5.4 Выходной бит MLC (MLC -> NC), где D является ВЫХОДНЫМ РЕГИСТРОМ

Общая система – Описание специальных выходных регистров D

Можно использовать #1833~#1848 32 в программе обработки для чтения сигнала выходных регистров D1024~D1039 MLC. Переменный #1833, парный с выходом D1024 и #1834 с D1025 и так далее до пары #1848 с D1039. Например, для задания значения 100 выходу D1024 в программе MLC значение номера #1833 должно быть 100. Т.е. #1833 зависит от регистра D1024.

Функциональный код	Специальный D	Переменный ID	Функциональный код	Специальный D	Переменный ID
Выходной регистр 1	D1024	#1833	Выходной регистр 9	D1032	#1841
Выходной регистр 2	D1025	#1834	Выходной регистр 10	D1033	#1842
Выходной регистр 3	D1026	#1835	Выходной регистр 11	D1034	#1843
Выходной регистр 4	D1027	#1836	Выходной регистр 12	D1035	#1844
Выходной регистр 5	D1028	#1837	Выходной регистр 13	D1036	#1845
Выходной регистр 6	D1029	#1838	Выходной регистр 14	D1037	#1846
Выходной регистр 7	D1030	#1839	Выходной регистр 15	D1038	#1847
Выходной регистр 8	D1031	#1840	Выходной регистр 16	D1039	#1848

Функции NC: Выход - специальный D

Сигналы передаются от MLC к NC. С помощью клавиш программа MLC передает значения D системе NC для выбора штурвала MPG и изменения его скорости.

Функция	Специальный D	Описание
Количество выполненных обработок	D1022	Задайте значение или получите его от MLC
Количество заданных обработок	D1023	Задайте значение или получите его от MLC
ID начальной операции MPG	D1040	Задайте ID начальной операции штурвала MPG. Задайте 0 для использования штурвала и 10 для использования второй панели с переходом M1118 и M1119 соответственно.
Выбор канала работы MPG	D1041	Канал MPG выбирается для работы штурвала, по умолчанию 0
Статус регулирования MPG0	D1042	MPG0: задание фактора регулирования штурвала(1, 10, 100 раз на минимальное перемещение 0.001мм) т.е. $1 \cdot 0.001 = 0.001 \text{ мм/раз}$
Статус направления вращения шпинделя MPG0	D1043	Выберите управление осью штурвалом MPG0: оси X = 0, Y = 1 и Z = 2.
Статус регулирования MPG1	D1044	MPG1: задание фактора регулирования штурвала(1, 10, 100 раз на минимальное перемещение 0.001мм)
Статус направления вращения шпинделя MPG1	D1045	Выберите управление осью штурвалом MPG1: оси X = 0, Y = 1 и Z = 2.
Статус регулирования MPG2	D1046	MPG2: задание фактора регулирования штурвала(1, 10, 100 раз на минимальное перемещение 0.001мм)
Статус направления вращения шпинделя MPG2	D1047	Выберите управление осью штурвалом MPG2: оси X = 0, Y = 1 и Z = 2.

Специальные D, относящиеся к осям NC

Сигналы передаются от MLC к системе NC. С помощью клавиш программа MLC передает значения D системе NC для изменения скорости в различных режимах работы NC.

Функция	Специальный D	Описание
Настройка передаточного отношения	D1056	Это процентное значение в программе (F). Например, для F1000, указанного в программе и значения D равным 50, F500 мм/мин получаются: (500 = 1000 x 50%)
Настройка максимальной скорости	D1058	Настройка процента максимальной скорости (параметр G00). Например, для максимальной скорости 6000 и значения D равного 50, G00 и максимальная скорость 3000 мм/мин (3000 = 6000 x 50%)
Регулировка скорости вращения шпинделя	D1060	Настройка процентного значения S. Например, для S1000, задаваемого в программе и значения D равного 30, S300 об/мин получается (300 = 1000 x 30%)
Задание скорости JOG и холостого хода	D1062	Задание скорости F холостого хода в режимах JOG или AUTO. Например, D задан как 50 и представляет F50 мм/мин в диапазоне 0~65535 мм/мин.

Шпиндель и оси MLC: Описание соответствующих входных D

Функция	Коды/команды D	Функция	Коды/команды D
Ось X: команда позиционирования	D1064 (мм/дюйм)	Ось X: команда скорости подачи	D1082 (мм, мм/дюйм)
Ось Y: команда позиционирования	D1066 (мм/дюйм)	Ось Y: команда скорости подачи	D1084 (мм, мм/дюйм)
Ось Z: команда позиционирования	D1068 (мм/дюйм)	Ось Z: команда скорости подачи	D1086 (мм, мм/дюйм)
Ось A: команда позиционирования	D1070 (мм/дюйм)	Ось A: команда скорости подачи	D1088 (об/мин)
Ось B: команда позиционирования	D1072 (мм/дюйм)	Ось B: команда скорости подачи	D1090 (об/мин)
Ось C: команда позиционирования	D1074 (мм/дюйм)	Ось C: команда скорости подачи	D1092 (об/мин)

Ось U: команда позиционирования	D1076 (мм/дюйм)	Ось U: команда скорости подачи	D1094 (мм, мм/дюйм)
Ось V: команда позиционирования	D1078 (мм/дюйм)	Ось V: команда скорости подачи	D1096 (мм, мм/дюйм)
Ось W: команда позиционирования	D1080 (мм/дюйм)	Ось W: команда скорости подачи	D1098 (мм, мм/дюйм)
Программная команда позиционирования/скорости шпинделя	D1100		

5.5 Входные регистры MLC (NC -> MLC): Описание специальных словных D

Общая система – Описание специальных входных регистров D

Можно использовать #1896~#1911 в программе обработки для чтения сигнала выходных регистров D1336~D1351 MLC. Переменный #1896, парный с выходом D1336 и #1897 с D1337 и так далее до пары #1911 с D135. Например, для задания значения 101 выходу D1336 в программе MLC значение номера #1896 должно быть 101. Т.е., #1896 зависит от регистра D1336.

Функциональный код	Специальный D	Переменный ID	Функциональный код	Специальный D	Переменный ID
Входной регистр 1	D1336	#1896	Входной регистр 9	D1344	#1904
Входной регистр 2	D1337	#1897	Входной регистр 10	D1345	#1905
Входной регистр 3	D1338	#1898	Входной регистр 11	D1346	#1906
Входной регистр 4	D1339	#1899	Входной регистр 12	D1347	#1907
Входной регистр 5	D1340	#1900	Входной регистр 13	D1348	#1908
Входной регистр 6	D1341	#1901	Входной регистр 14	D1349	#1909
Входной регистр 7	D1342	#1902	Входной регистр 15	D1350	#1910
Входной регистр 8	D1343	#1903	Входной регистр 16	D1351	#1911

Оси NC: соответствующие специальные регистры D

Сигналы позиционирования MPG

Функция	Специальный D	Описание
MPG 0: значение текущей позиции	D1352	Значение приращения при использовании штурвала MPG0
MPG 1: значение	D1353	Резерв

текущей позиции		
MPG 2: значение текущей позиции	D1354	Резерв
ADC: аналоговое значение	D1355	Резерв (канал 1)
ADC: аналоговое значение	D1356	Резерв (канал 2)
DAC: аналоговое значение	D1357	Резерв (канал 1)
DAC: аналоговое значение	D1358	Резерв (канал 2)

Коды M, S и T code special D input description

Когда коды M, S и T встречаются в программе, система NC выводит соответствующие D на MLC. Например, M03 в программе задает D1368 равным 3.

Функция	Специальный D	Описание
Код M	D1368	Программа задает код M в специальном регистре D. Допускаются следующие коды M: M00, M01, M02, M30, M98, M99 и код макроса M code.
Код S	D1369	Программа задает код S в специальном регистре D. Если используется код макроса S, переключение не работает (ед. изм.: об/мин).
Код T (команда)	D1370	Программа задает код T в специальном регистре D. Если используется код макроса T переключение не работает. Это значение меняется с установкой номера магазина инструментов. Переключается только когда код T находится в допустимом диапазоне.
Код T (ожидание) магазин инструментов 1	D1371	Последний код T, относительно магазина инструментов 1 сохраняется в специальном регистре D.
Код T (ID точки инкрементального перемещения) магазин инструментов 1	D1372	Магазин инструментов 1 определяет разницу между движением инструментальной платы вперед и назад и записывает данные в специальный регистр D.
Инструмент (ожидание) магазин инструментов 1	D1373	Установка ID номера текущего ожидания инструмента в магазине инструментов 1 и задание значения специального регистра D.

Код T (ожидание) магазин инструментов 2	D1374	Последний код T , относительно магазина инструментов 2 сохраняется в специальном регистре D .
Код T code data (ID точки инкрементального перемещения) магазин инструментов 2	D1375	Магазин инструментов 2 определяет разницу между движением инструментальной платы вперед и назад и записывает данные в специальный регистр D .
Инструмент (ожидание) магазин инструментов 2	D1376	Установка ID номера текущего ожидания инструмента в магазине инструментов 2 и задание значения специального регистра D .

Оси **NC**: Соответствующие входные специальные регистры **D**

Сигналы передаются от **NC** к системе **MLC** и записываются в механическую систему **MLC**.

Функция	Специальный D	Описание
Механические координаты оси X	D1384	Механические координаты оси X (младшее слово, число с плавающей запятой)
Механические координаты оси X	D1385	Механические координаты оси X (старшее слово, число с плавающей запятой)
Механические координаты оси Y	D1386	Механические координаты оси Y (младшее слово, число с плавающей запятой)
Механические координаты оси Y	D1387	Механические координаты оси Y (старшее слово, число с плавающей запятой)
Механические координаты оси Z	D1388	Механические координаты оси Z (младшее слово, число с плавающей запятой)
Механические координаты оси Z	D1389	Механические координаты оси Z (старшее слово, число с плавающей запятой)

Сводная таблица настроек операндов системы MLC

Операнд		Основные данные					Энергоне зависимость	Функция	Общее число точек
Механический вход оси X (Бит)	Встроенные	MPG	Не заданы	Вторая панель управления	Удаленные		Соответствующие внешние точки входа	296	
	X0~X27	X28~X33	X34~X63	X64~X255	X256~X511	Нет			
Механический вход оси Y (Бит)	Y0~Y27		Y28~Y63	Y64~Y255	Y256~Y511	Нет	Соответствующие внешние точки входа	296	
Дополнительные реле M (Бит)	Основные		Специальные системные M		Специальные M для MLC	M512~M1023	[Основные функции]	3072	
	M0~M3071								
	M0~M511	MLC->NC		NC->MLC	MLC		Включаемые/выключаемые в рамках программы контакты		
		M1024~M1215	M1696~M1983	M2816~M3071			[Специальные функции M]		
						Для связи между системой и MLC			
Тревоги A (Бит)	A0~A511					Нет	Настраиваемые пользователем тревожные сигналы MLC с форматом экрана дисплея NC: A0 + описание тревожного сообщения	512	
Т	Таймер (Бит)	T0~T199 (100 мс шаг)		T200~T255 (10 мс шаг)		Нет	Таймер задается командой TMR. Когда время совпадает с заданным, контакт Т включается	256	
	Счетчик времени (Слово)	T0~T255 (16 бит, диапазон 0~65535)							
Счетчик С	Бит	C0~C79					Нет	Счетчик задается командой CNT (DCNT). Когда время совпадает с заданным, контакт С включается (аппаратные счетчики C78 и C79)	80
	Слово или двойное слово	16 бит (старшие)		32 бит (старшие и младшие)		32 бит высокоскоростные (старшие и младшие)			
		Диапазон	0~65,536	-2,147,483,648~+2,147,483,647		-2,147,483,648~+2,147,483,647			
		C0~C63		C64~C77		C78 C79			
Нет		Открытие нижнего номера после M2832~M2845		Открытие нижнего номера с параметрами MLC (#312)			Запускается когда специальный M, парный с младшими 32 битами, открыт, т.е., младшие биты C64, парные с M1200 и C65, парные с M1201.		
Регистр данных D (Слово)	Основные		Специальные системные D		Специальные D для MLC	D512~D1023	Сектор памяти сохранения данных. С и Т также могут использоваться в качестве регистров памяти.	1536	
	D0~D511 (-32768~+32767)	MLC->NC		NC->MLC	MLC				
		D1024~D1118	D1336~D1384	D1456~D1535					
Регистр V Слово	V0~V7 (-32768~+32768)					Нет	V и Z могут использоваться для косвенного назначения.	8	
Регистр Z Слово	Z0~Z7 (-32768~+32768)					Нет		8	
Индикаторы	Функция		Диапазон				[Функция]		

Chapter 5: MLC Special M&D Command

N (индикатор замыкания)	Для основных цепей	N0~N7	Нет	Main circuit control point	8
P (индикатор джампинга)	Для CJ, CALL	P0~P255	Нет	Флаг позиции CJ, CALL	256
I (индикатор прерывания)	Для прерывания	Встроенные	Нет	Встроенных всего 8 аппаратных прерывателей	34
		Аппаратные счетчики		2 встроенных высокоскоростных счетчика для прерывания	
		Удаленные		3 внешних аппаратных прерывателя	
Константа К	Десятичная	K-32,768~K+32,767 (16 бит для расчетов)	Нет		
		K-2,147,483,648~ K+2,147,483,647 (32 бит для расчетов)	Нет		
Плавающая F	До одной тысячной	-3.4+10³⁸ ~ 3.4+10³⁸	Нет		

Задание передаточного отношения аналогового шпинделя

Переключатель передач MLC

Предпосылки

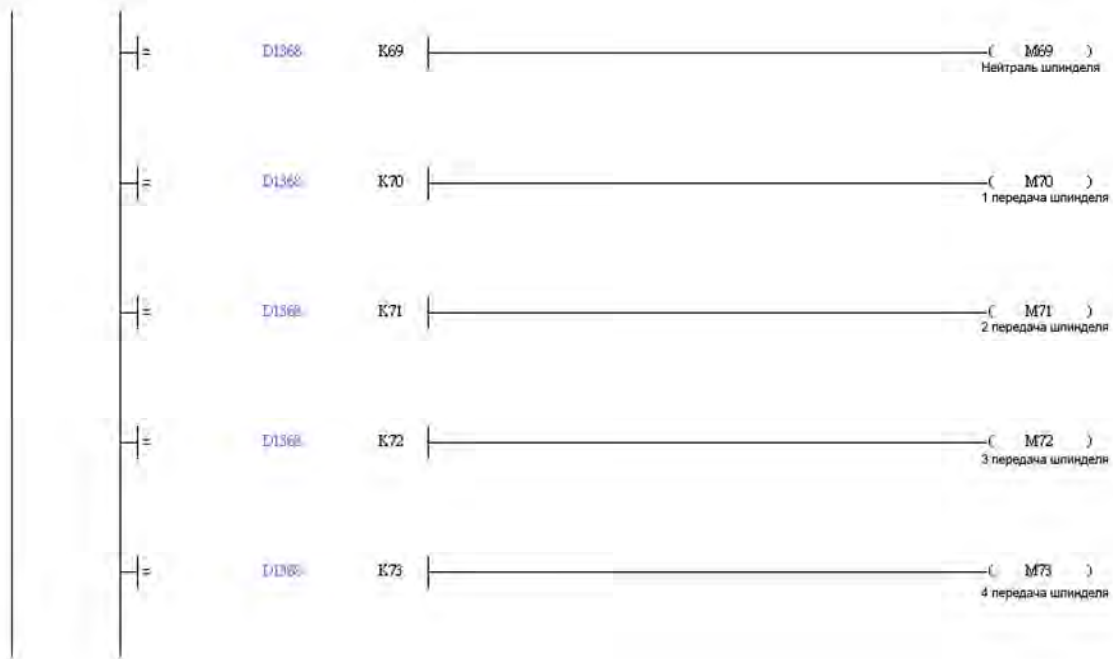
Коды М	Выход	Вход	М1122=Бит0 М1123=Бит1	Параметр переключателя передач соответствующего шпинделя (переключение передаточного отношения)
М69 нейтраль	Y256= нейтраль	X256= нейтраль		
М70: 1 передача	Y257: переключение на 1 передачу	X257: переключение на 1 передачу	00	Передача 1 [422 числитель/423 знаменатель]
М71: 2 передача	Y258: переключение на 2 передачу	X258: переключение на 2 передачу	01	Передача 2 [424 числитель/425 знаменатель]
М72: 3 передача	Y259: переключение на 3 передачу	X259: переключение на 3 передачу	10	Передача 3 [426 числитель/427 знаменатель]
М73: 4 передача	Y260: переключение на 4 передачу	X260: переключение на 4 передачу	11	Передача 4 [428 числитель/429 знаменатель]

Например, Когда в программе встречается M3S1000, шпиндель переходит на 2 передачу (параметры 424/425), передаточное отношение равно 1/2, аналоговое напряжение увеличится в два раза, скорость вращения двигателя будет S2000 об/мин, а скорость вращения шпинделя после замедления соответственно S1000 об/мин.

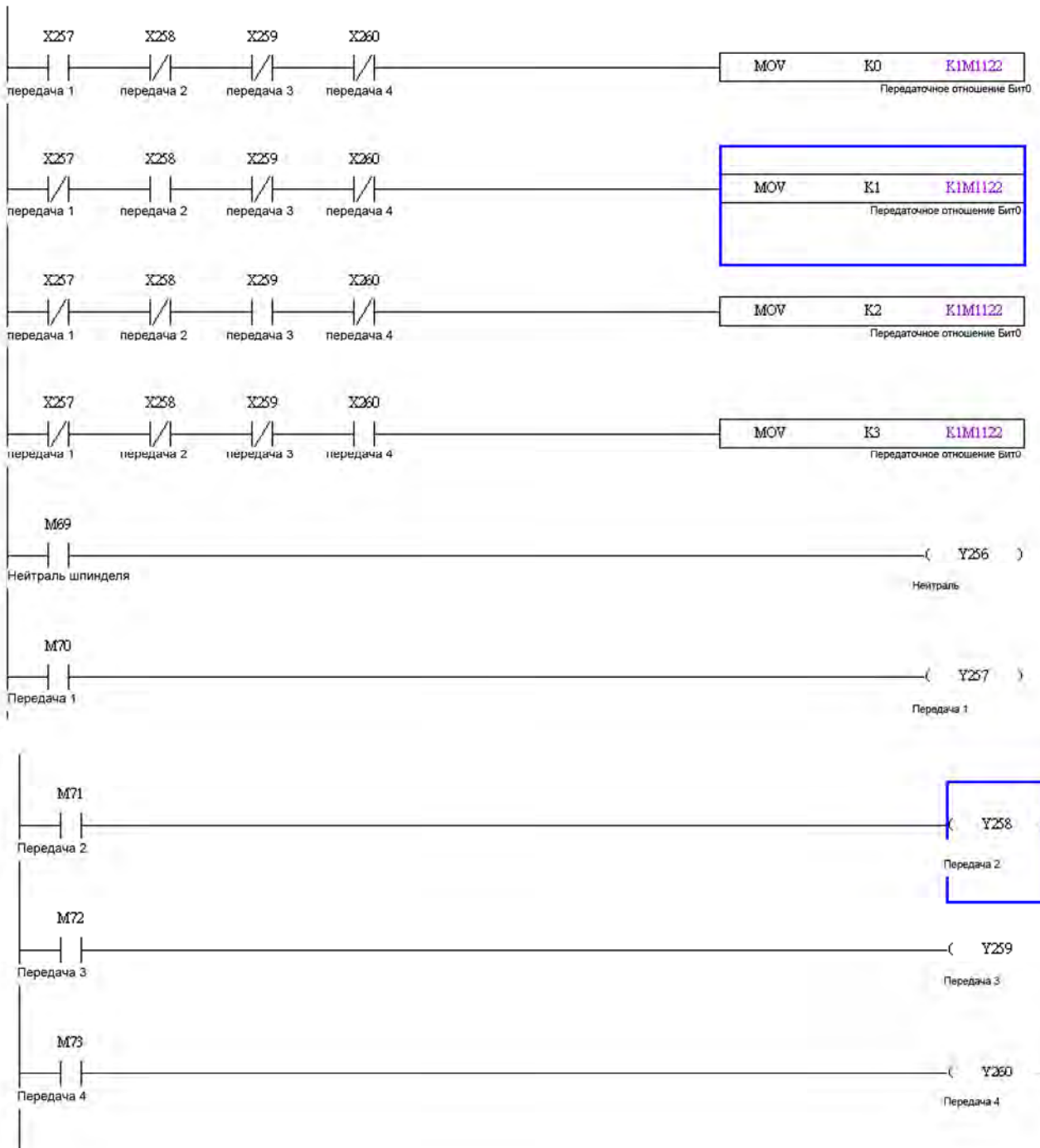
Специальные выходы М, соответствующие шпинделю и осям MLC

Функция	Код М
Вращение шпинделя вперед	M1120
Вращение шпинделя назад	M1121
Выбор Бит0 передаточного отношения	M1122
Выбор Бит1 передаточного отношения	M1123
Управление позиционированием шпинделя	M1124

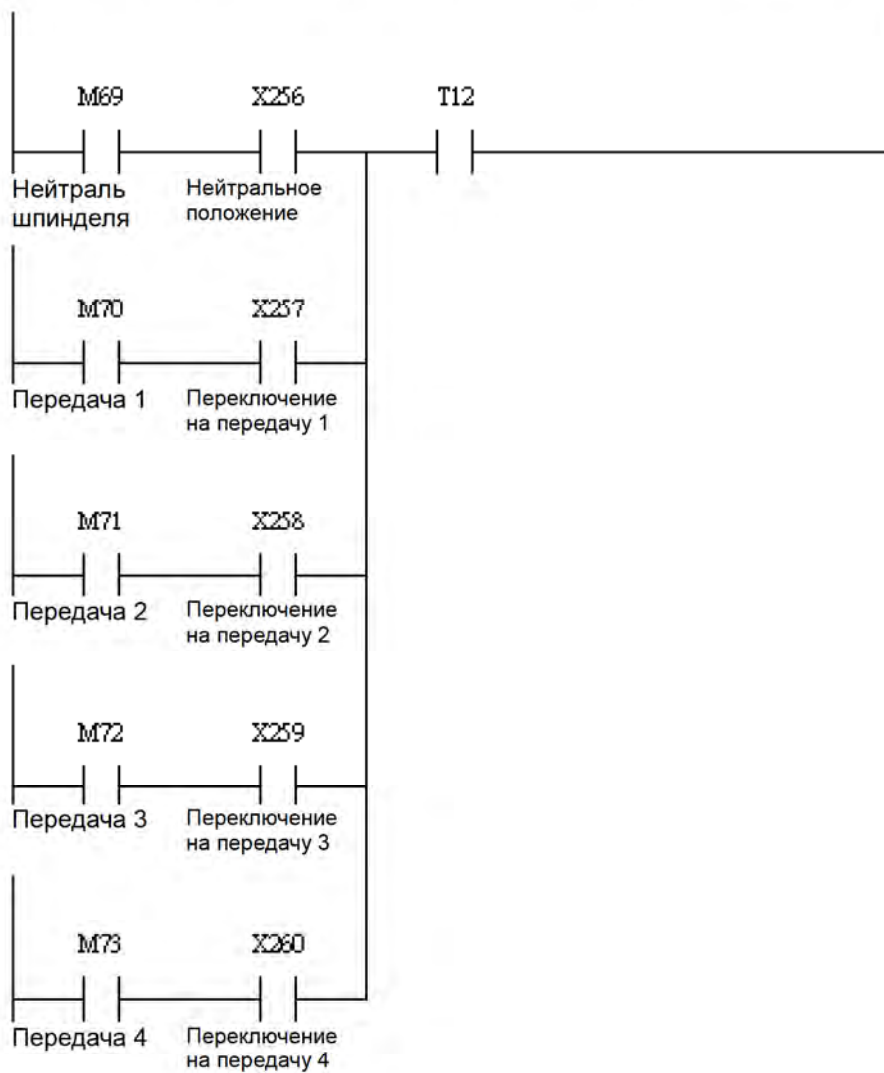
Переключение передач с помощью кода M, на примере M70 для первой передачи



Релейные дискретные входы и переключение передач после редуктора, переключение с M1122 и M1123



Конечные коды M после переключения передач



Пример макроса переключения передач шпинделя

#1 = 500 (определение передаточного отношения)

#2 = 4000

#3 = 8000

#4 = 12000

#6 = 100 (определение скорости после переключения передачи)

IF [#19<#1] GOTO 10

IF [#19<#2] GOTO11

IF [#19<#3] GOTO12

IF [#19<#4] GOTO13

GOTO 1000

(1-й этап)

N10

#10=70

GOTO 20

(2-й этап)

N11

#10=71

GOTO 20

(3-й этап)

N12

#10=72

GOTO 20

(4-й этап)

N13

#10=73

N20

#11=#10-69

IF [#1833==#11] GOTO1000 (сравнение передачи MLC с командой задания передачи)

S#6 (ввод скорости на передаче и ожидание достижения заданной скорости)

M69 (нейтральное положение)

M#10 (сообщение MLC для переключения передачи)

G4X2.

M99

N1000

S#19

M99