

Четырехполюсные выключатели-разъединители



GE...DT4 - GE...DT4P

| Код заказа | Конвекционный тепловой ток в свободном потоке воздуха I _{th} | Номинальный рабочий ток I _e DC21B | | | Кол-во в упак. | Вес |
|------------|---|--|-------|--------|----------------|-----|
| | | 220 В | 800 В | 1000 В | | |
| [A] | [A] | [A] | [A] | [шт.] | [кг] | |

Исполнение прямого действия и с устр-вом блокировки двери. Подлежат доукомплектованию удлинителем и рукояткой ①.

| | | | | | | |
|--------------|------|------|------|-----|---|-------|
| GE0160 DT4 | 160 | 160 | 70 | 30 | 1 | 1,000 |
| GE0160 DT4P② | 160 | 160 | 70 | 30 | 1 | 1,000 |
| GE0125 DT4 | 125 | 125 | 125 | 100 | 1 | 1,900 |
| GE0250 DT4 | 250 | 250 | 250 | 200 | 1 | 2,000 |
| GE0315 DT4 | 315 | 315 | 280 | 250 | 1 | 4,000 |
| GE0630 DT4 | 630 | 630 | 600 | 500 | 1 | 4,500 |
| GE0800 DT4 | 800 | 800 | 630 | 630 | 1 | 4,500 |
| GE1250 DT4 | 1250 | 1250 | 1000 | 850 | 1 | 8,900 |

- ① При выборе рукоятки руководствуйтесь расположенной рядом таблицей. Рукоятки прямого действия серийно поставляются в комплекте с соответствующими удлинителями.
- ② На всех устройствах серийно обеспечивается класс защиты клемм IP20.
- ③ Последовательно соединенные 4 полюса.
- ④ Эксплуатационные характеристики для других рабочих напряжений см. на стр. 11-57.

Выбор рукояток и принадлежностей

Для выбора рукояток руководствуйтесь находящейся слева таблицей выключателей-разъединителей. В отношении других принадлежностей см. стр. 11-17 и 18.

| Прямого управления | С устр-вом блокировки двери | |
|--------------------|-----------------------------|---------------|
| Черная | Черная | Желто-красная |
| GEX65D | GAX66B | GAX66 |
| GEX66ND | GEX66NB | GEX66N |
| GEX67ND | GEX67NB | GEX67N |
| GEX68ND | GEX68NB | GEX68N |

Общие характеристики

- от 50 до 1250 A
- доступные исполнения:
 - прямого действия
 - с устройством блокировки двери. Используйте выключатель-разъединитель прямого действия с приобретаемыми отдельно удлинителем и рукояткой. См. стр. 11-18.
- винтовое крепление; см. на стр. 11-17 комплект переходников для рейки DIN 35мм GE0160 P
- могут блокироваться навесным замком в положении 0 без помощи инструментов.

Эксплуатационные характеристики

- номинальное напряжение изоляции Ui: 1000 В
- механическая износостойкость:
 - 30 000 циклов для GE0160 DT4, GE0160 DT4P
 - 20 000 циклов для GE0125 DT4, GE0250 DT4, GE0315 DT4
 - 10 000 циклов для GE0630 DT4, GE0800 DT4, GE1250 DT4.

Сертификация и соответствие:

Получены сертификаты: EAC.
Соответствуют стандартам: IEC/EN 60947-1, IEC/EN 60947-3.

Сводная таблица компоновки- Выключатели-разъединители для использования с фотоэлектрическими системами

| Тип четырехполюсных устр-в | Конвекционный тепловой ток в свободном потоке воздуха I _{th} | Номинальный рабочий ток I _e DC21B | | | Рукоятка прямого действия | | | Рукоятки с устр. блокир. двери | | | Удлинители для рукояток с устр. блок. двери | | Вспомогательные контакты 1 NP/1 NЗ | Защит. крышки для клемм для: | |
|----------------------------|---|--|-------|--------|---------------------------|------------|---------------|--------------------------------|----------------------|------------|---|------------|------------------------------------|------------------------------|--|
| | | 600 В | 800 В | 1000 В | Черная | Черная | Желто-красная | Сечение толкателя | Макс. глубина панели | Сети | Нагрузки | | | | |
| Код заказа | [A] | [A] | [A] | [A] | Код заказа | Код заказа | Код заказа | [мм] | Код заказа | Код заказа | Код заказа | Код заказа | Код заказа | | |

Выключатели-разъединители для применения в фотоэлектрических системах.

| | | | | | | | | | | | | | |
|--------------|------|------|------|-----|---------|---------|--------|----------|-------|-----|---------|---------|---------|
| GE0160 DT4 | 160 | 160 | 70 | 30 | GEX65D | GAX66B | GAX66 | GAX7150A | 7 мм | 214 | GEX1011 | Ⓞ | GEX8101 |
| GE0160 DT4P③ | 160 | 160 | 70 | 30 | | | | GAX7200A | | 236 | | | |
| GE0125 DT4 | 125 | 125 | 125 | 100 | GEX66ND | GEX66NB | GEX66N | GEX7227N | 10 мм | 267 | GEX8111 | GEX8111 | |
| GE0250 DT4 | 250 | 250 | 250 | 200 | | | | GEX7375N | | 415 | | | |
| GE0315 DT4 | 315 | 315 | 280 | 250 | | | | GEX7536N | | 576 | | | |
| GE0630 DT4 | 630 | 630 | 600 | 500 | GEX67ND | GEX67NB | GEX67N | GEX7195N | 14 мм | 251 | GEX8121 | GEX8121 | |
| GE0800 DT4 | 800 | 800 | 630 | 630 | | | | GEX7345N | | 401 | | | |
| GE1250 DT4 | 1250 | 1250 | 1000 | 850 | | | | GEX7535N | | 591 | | | |
| | | | | | GEX68ND | GEX68NB | GEX68N | | | 267 | GEX8131 | GEX8131 | |
| | | | | | | | | | 417 | | | | |
| | | | | | | | | | 607 | | | | |

⑤ Невозможна установка моторизованного привода.

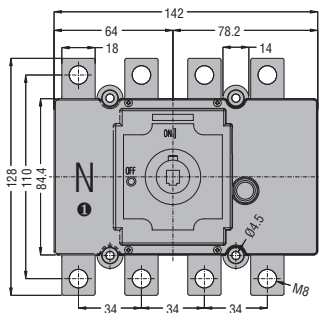
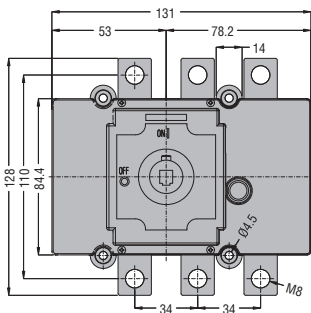
③ Серийно обеспечивается класс защиты клемм IP20; это действительно только для устройств, разводка которых выполнена проводниками макс. сечением 95 мм²; при этом не требуются защитные крышки. Установка на рейку DIN 35 мм возможна с помощью комплекта GEX89 00; см. стр. 11-17.

ВЫКЛЮЧАТЕЛИ-РАЗЪЕДИНИТЕЛИ СЕРИИ GE ОТ 160 А ДО 1600 А

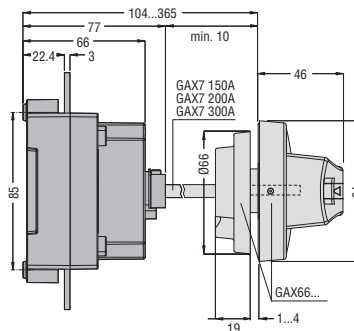
GE0160

GE0160 T4 - GE0160 DT4

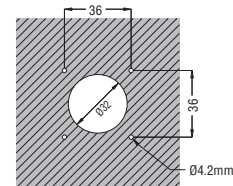
Исполнение с блокировкой двери с ручкой GAX66 - GAX66 B



❶ Не указано на устройствах типа GE0160 DT4.

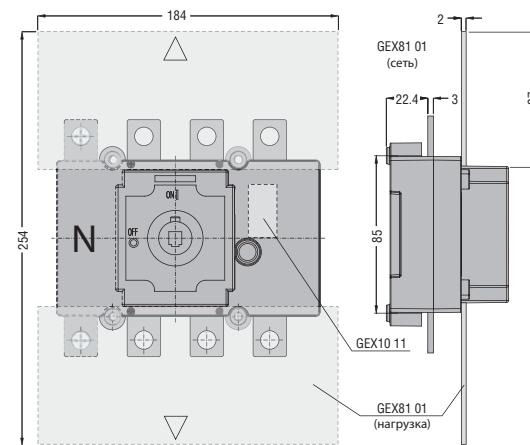
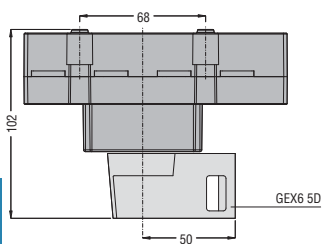


Отверстие для крепления



Исполнение прямого действия с ручкой GEX6 5D

С защит. крышкой для клемм и вспомогательным контактом

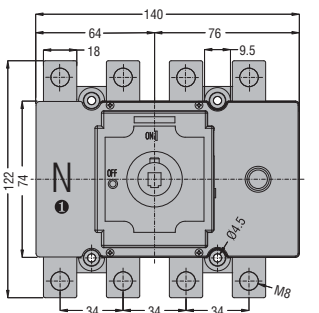
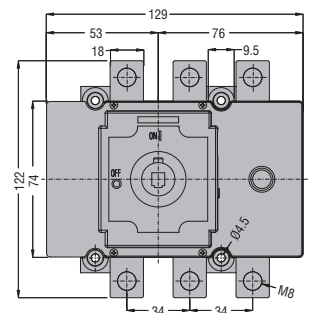


11

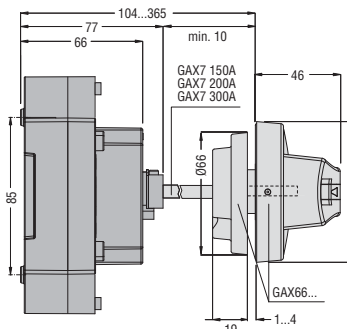
GE0160 P

GE0160 T4P - GE0160 DT4P

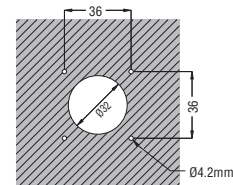
Исполнение с блокировкой двери с ручкой GAX66 - GAX66 B



❶ Не указано на устройствах типа GE0160 DT4P.

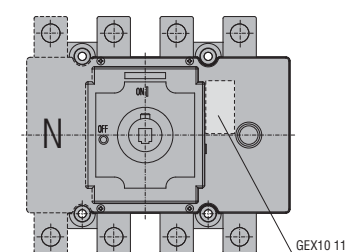
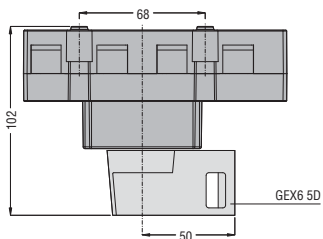


Отверстие для крепления

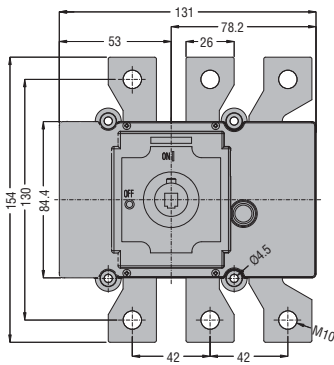


Исполнение прямого действия с ручкой GEX6 5D

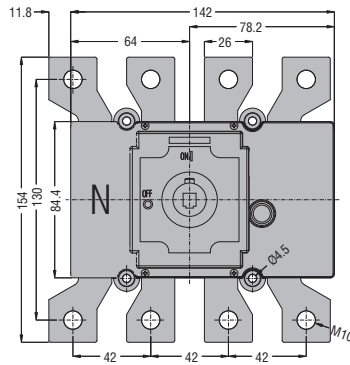
С вспомогательным контактом



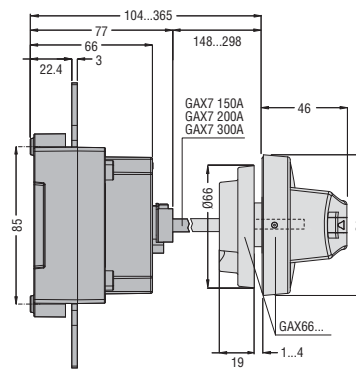
GE0200 - GE0250



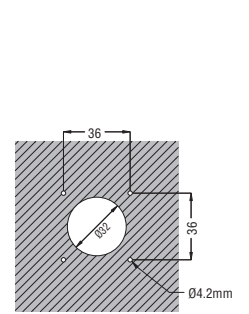
GE0200 T4 - GE0250 T4



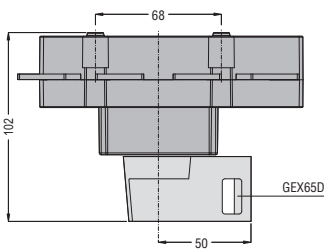
Исполнение с блокировкой двери с ручкой GAX66 - GAX66B



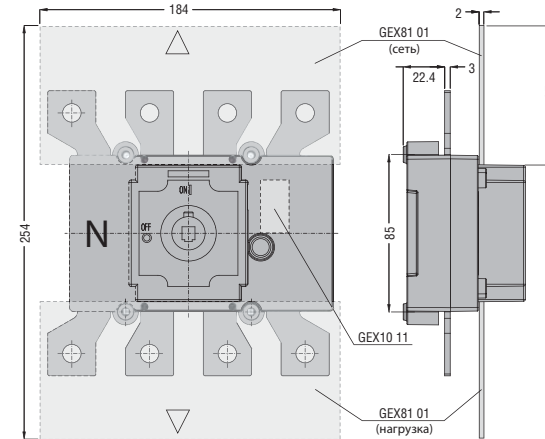
Отверстие для крепления



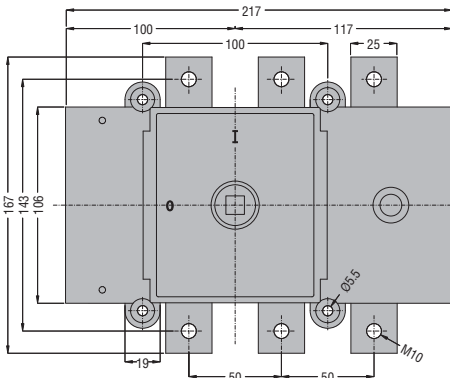
Исполнение прямого действия с ручкой GEX65D



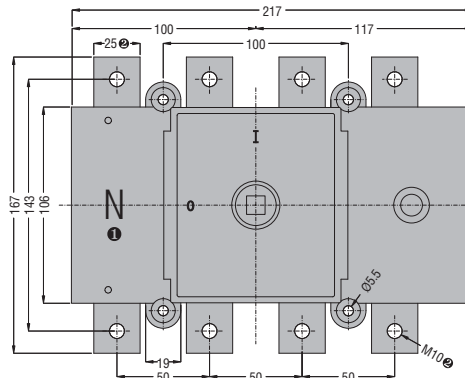
С защит. крышкой для клемм и вспомогательным контактом



GE0251 - GE0315 - GE0400

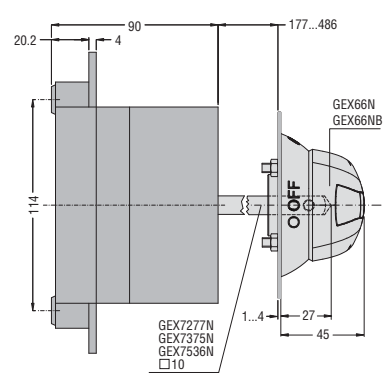


GE0125 DT4 - GE0250 DT4 - GE0315 DT4 GE0251 T4 - GE0315 T4 - GE0400 T4

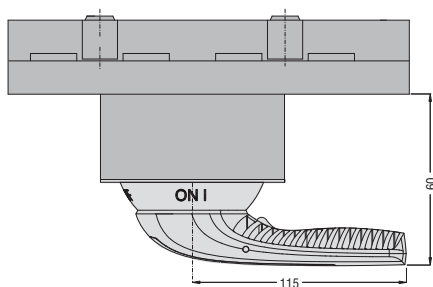


- ❶ Не указано на устройствах типа GE...DT4.
- ❷ 20 мм и M8 для типа GE0125 DT4.

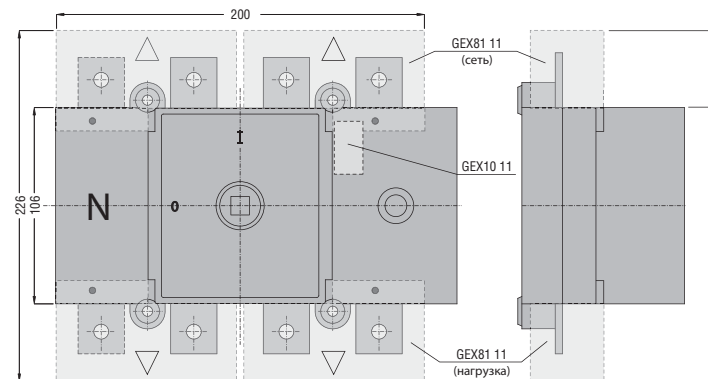
Исполнение с блокировкой двери с ручкой GEX66N - GEX66NB



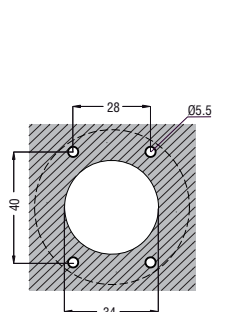
Исполнение прямого действия с ручкой GEX66ND



С защит. крышкой для клемм и вспомогательным контактом

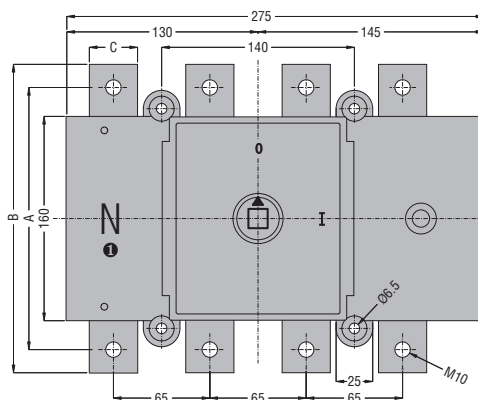
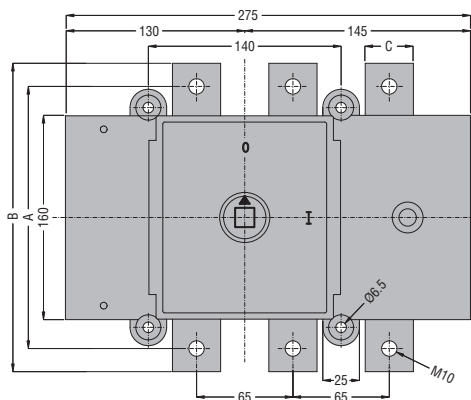


Отверстие для крепления



GE0500 - GE0630 - GE0800

GE0500 T4 - GE0630 T4 - GE0800 T4 GE0630 DT4 - GE0800 DT4

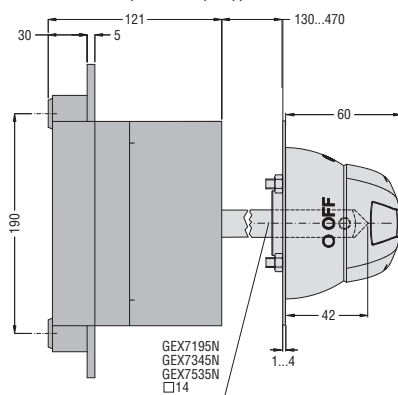
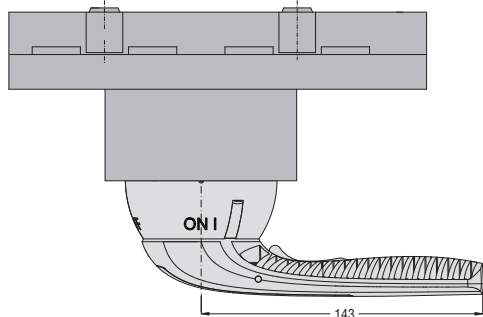


| Тип | A | B | C |
|------------|-----|-----|----|
| GE0500 | 190 | 220 | 25 |
| GE0630 | 205 | 235 | 30 |
| GE0800 | 205 | 235 | 30 |
| GE0500 T4 | 190 | 220 | 25 |
| GE0630 DT4 | 205 | 235 | 30 |
| GE0630 T4 | 205 | 235 | 30 |
| GE0800 DT4 | 205 | 235 | 30 |
| GE0800 T4 | 205 | 235 | 30 |

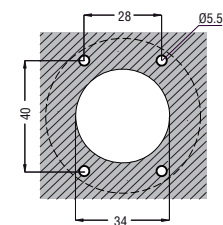
❗ Не указано на устройствах типа GE... DT4.

Для GE0500 - GE0630 - GE0800 - GE0500 T4 - GE0630 DT4 - GE0630 T4 - GE0800 DT4 - GE0800 T4
Исполнение прямого действия с ручкой GEX67ND

Исполнение с блокировкой двери с ручкой GEX67N - GEX67NB

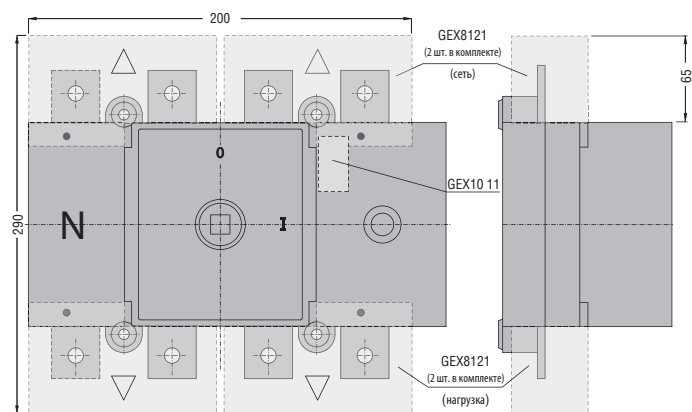


Отверстие для крепления

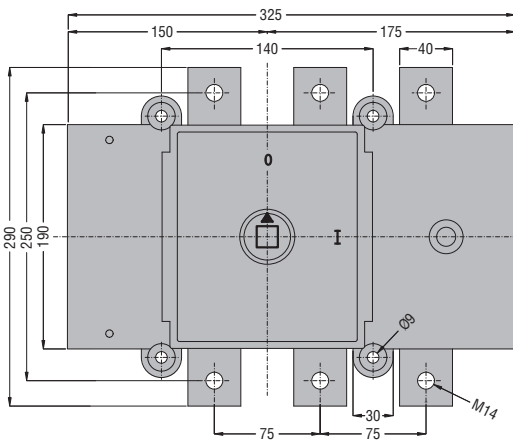


11

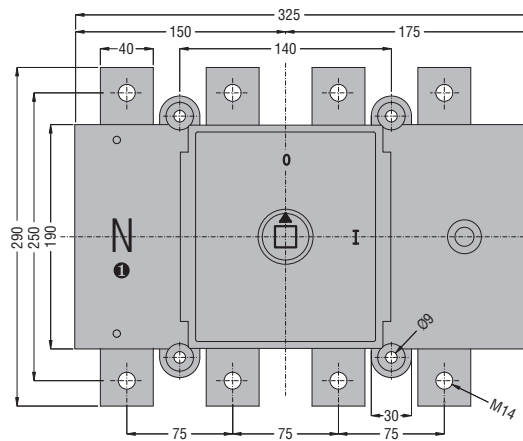
С защит. крышкой для клемм и вспомогательным контактом



GE1000 - GE1250

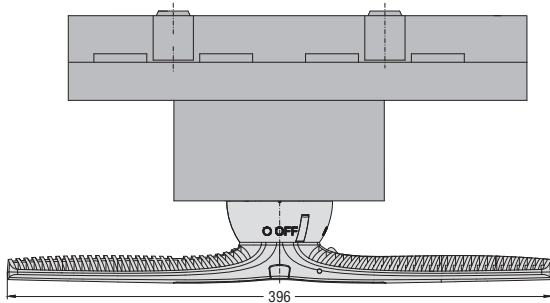


GE1000 T4 - GE1250 T4
GE1250 DT4

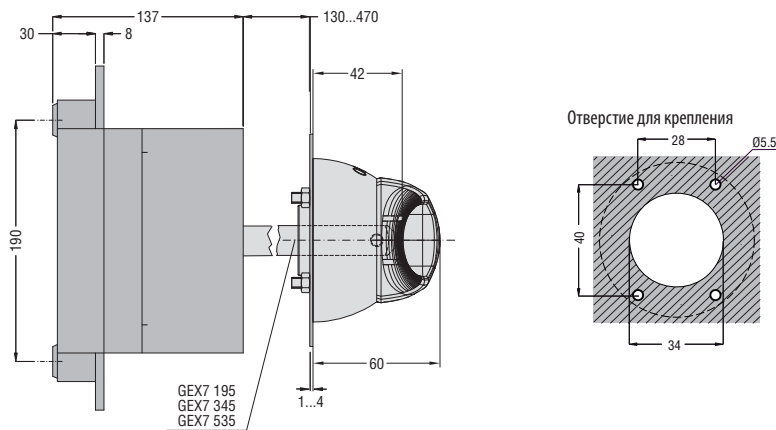


❶ Не указано на устройствах типа GE... DT4.

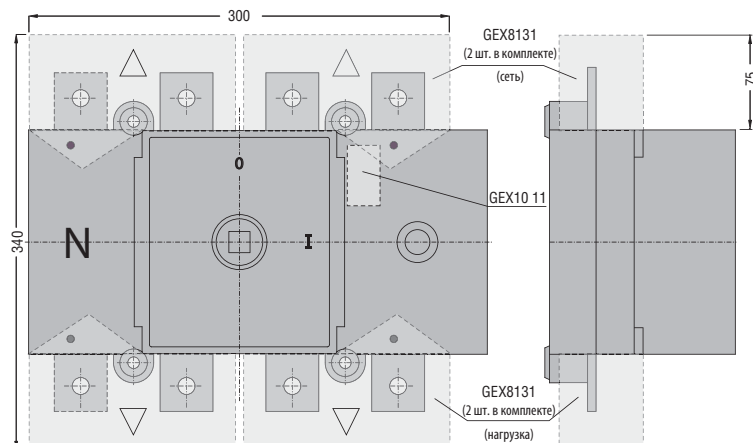
Для GE1000 - GE1250 - GE1000 T4 - GE1250 DT4 - GE1250 T4
Исполнение прямого действия с рукояткой GEX68ND



Исполнение с блокировкой двери с рукояткой GEX68N - GEX68NB

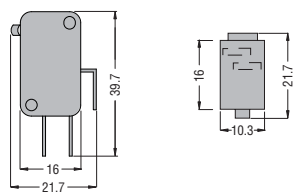


С защит. крышкой для клемм и вспомогательным контактом

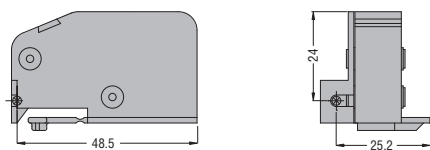


Вспомогательные контакты

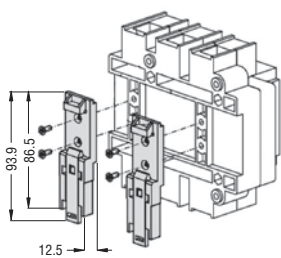
GEX10 11 - GEX10 11M



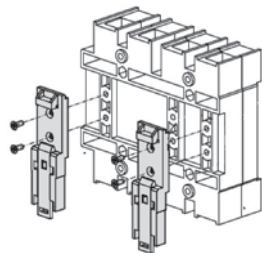
GEX10 11N



Комплект для установки GEX89 00 на рейку DIN 35 мм
Для GE0160 P

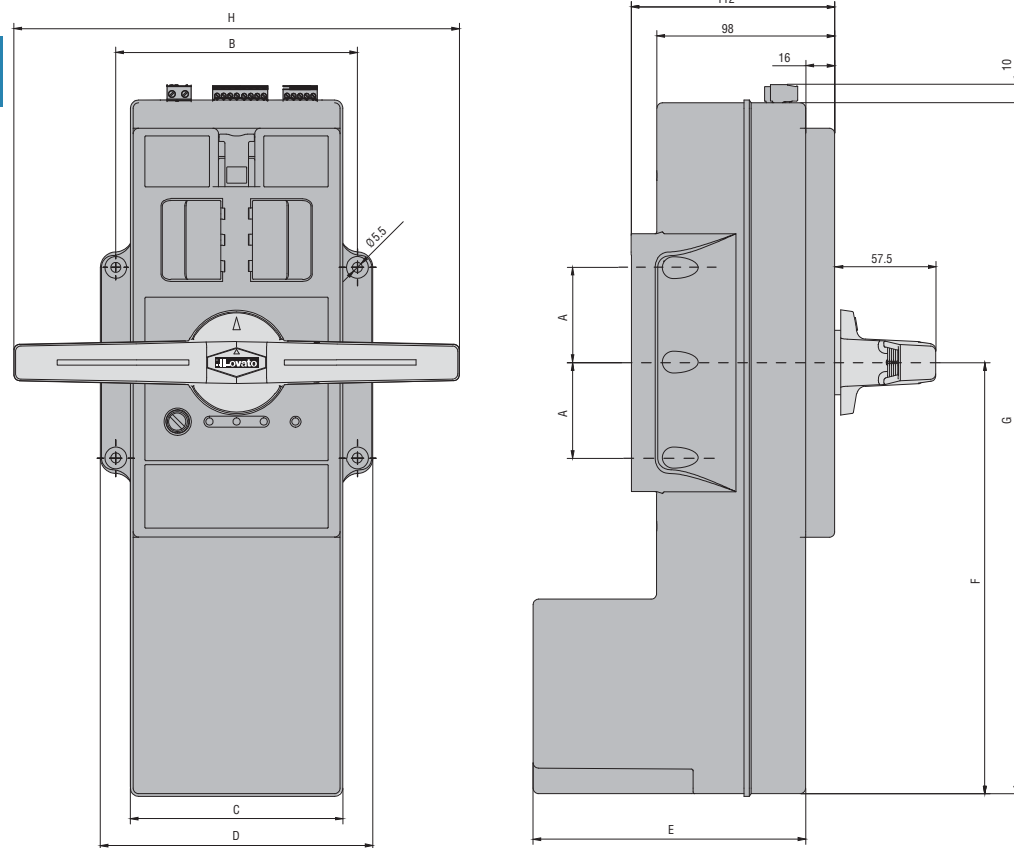


Для GE0160 T4P - GE0160 DT4P



Моторизованный привод

GEX69 1 - GEX69 2 - GEX69 3

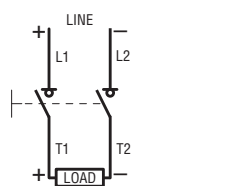


| Тип | A | B | C | D | E | F | G | H |
|---------|------|-----|-----|-----|-----|-----|-----|-----|
| GEX69 1 | 52.5 | 133 | 117 | 150 | 150 | 237 | 380 | 245 |
| GEX69 2 | 88.5 | 167 | 153 | 184 | 172 | 312 | 455 | 361 |
| GEX69 3 | 88.5 | 167 | 153 | 184 | 172 | 312 | 455 | 361 |

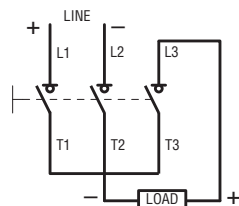
ВЫКЛЮЧАТЕЛИ-РАЗЪЕДИНИТЕЛИ ДЛЯ ИСПОЛЬЗОВАНИЯ С ФОТОЭЛЕКТРИЧЕСКИМИ СИСТЕМАМИ GA...D

Управление одной сетью

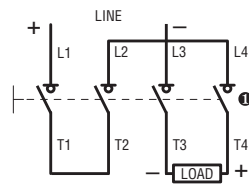
2 послед. соединенных полюса



3 послед. соединенных полюса

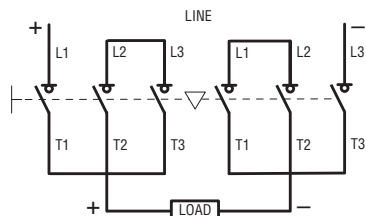


4 послед. соединенных полюса

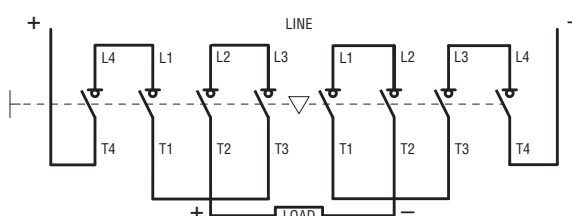


❶ Положительный полюс установлен на правой боковине разъединителя. Он может также быть закреплен и на его левой боковине с соответствующим изменением соединений.

6 послед. соединенных полюсов

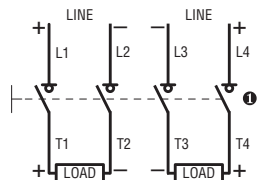


8 послед. соединенных полюсов



Управление двумя сетями

2+2 последовательно соединенных полюсов

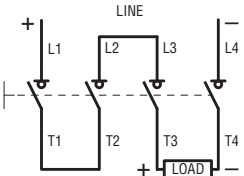


❶ Положительный полюс установлен на правой боковине разъединителя. Он может также быть закреплен и на его левой боковине с соответствующим изменением соединений.

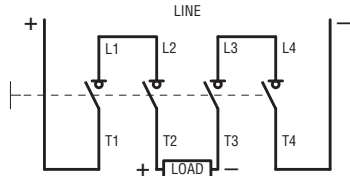
ВЫКЛЮЧАТЕЛИ-РАЗЪЕДИНИТЕЛИ ДЛЯ ИСПОЛЬЗОВАНИЯ С ФОТОЭЛЕКТРИЧЕСКИМИ СИСТЕМАМИ GE...DT4 и GE0160 DT4P

Управление одной сетью

4 послед. соединенных полюса



4 (2+2) послед. соединенных полюса



МОНТАЖНОЕ ПОЛОЖЕНИЕ

Функциональные характеристики, указанные в настоящем каталоге, действительны для выключателей-разъединителей серии GE, установленных в вертикальной плоскости с сетевыми клеммами, расположенными сверху, а клеммами подсоединения нагрузки - снизу.

Все выключатели-разъединители серии GE могут быть установлены так, как показано ниже без ухудшения характеристик за исключением полож. А. Не рекомендуется устанавливать их так, чтобы полюс нейтрали был обращен вниз.

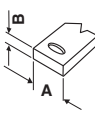
| ВЫКЛЮЧАТЕЛИ-РАЗЪЕДИНИТЕЛИ | | | |
|---|--|--|--|
| | | | |
| Полож. А | | | |
| ПЕРЕКЛЮЧАТЕЛИ-РАЗЪЕДИНИТЕЛИ | | | |
| | | | |
| Полож. А | | | |
| ВЫКЛЮЧАТЕЛИ-РАЗЪЕДИНИТЕЛИ С МОТОРИЗОВАННЫМ ПРИВОДОМ | | | |
| | | | |
| Полож. А | | | |

❶ Специальная сборка, обращайтесь в нашу службу технической поддержки: (тел.: 035 4282422; e-mail: service@LovatoElectric.com).

Выключатели-разъединители

Технические характеристики

Серия GE для использования с фотоэлектрическими системами

| ТИП | 4-полюсные | GE0160 DT4P GE0160 DT4 | GE0125 DT4 | GE0250 DT4 | GE0315 DT4 | GE0630 DT4 | GE0800 DT4 | GE1250 DT4 | |
|---|-----------------|---------------------------|---------------------------------------|------------|------------|------------|------------|------------|------|
| ПАРАМЕТРЫ КОНТАКТОВ | | | | | | | | | |
| Конвекционный тепловой ток ток в свободном потоке воздуха $I_{th} (\leq 40^\circ\text{C})$ | A | 160 | 125 | 250 | 315 | 630 | 800 | 1250 | |
| Номинальное напряжение изоляции U_i | B | 1000 | | | | | | | |
| Номинальное выдерживаемое импульсное перенапряжение U_{imp} | кВ | 8 | | | | 12 | | | |
| Номинальный рабочий ток I_e DC21B 4 послед. соединенных полюса | 48 В | A | 160 | 125 | 250 | 315 | 630 | 800 | 1250 |
| | 110 В | A | 160 | 125 | 250 | 315 | 630 | 800 | 1250 |
| | 220 В | A | 160 | 125 | 250 | 315 | 630 | 800 | 1250 |
| | 400 В | A | 160 | 125 | 250 | 315 | 630 | 800 | 1250 |
| | 440 В | A | 150 | 125 | 250 | 315 | 630 | 750 | 1250 |
| | 500 В | A | 150 | 125 | 250 | 315 | 630 | 700 | 1250 |
| | 600 В | A | 150 | 125 | 250 | 315 | 630 | 700 | 1250 |
| | 750 В | A | 80 | 125 | 250 | 290 | 630 | 650 | 1050 |
| | 800 В | A | 70 | 125 | 250 | 280 | 600 | 630 | 1000 |
| | 850 В | A | 45 | 125 | 240 | 270 | 600 | 630 | 940 |
| 900 В | A | 40 | 125 | 220 | 260 | 600 | 630 | 870 | |
| 1000 В | A | 30 | 100 | 200 | 250 | 500 | 630 | 850 | |
| Механическая износостойкость | число циклов | 30 000 | 20 000 | | | 10 000 | | | |
| Соединения  | | | тип Клемма под наконечники ② или шины | | | | | | |
| | A мм | | 18 | 20 | 25 | 30 | | | 40 |
| | B мм | | 3 | 4 | 4 | 5 | | | 8 |
| | винт | | M8 | M8 | M10 | | | M14 | |
| Момент затяжки | Нм | 13 ① | 13 | 18 | | | 24 | 45 | |
| | фунтов дюйм | 10 | 10 | 13 | | | 18 | 33 | |
| Макс. размеры шин (толщина - ширина) | мм | 5-25 ③ | 7-25 | | | 2x 5-40 | | 2x 10-50 | |
| Макс. сечение проводников | мм ² | 95 | 185 | | | 2x240 | | 2x300 | |
| УСЛОВИЯ ОКРУЖАЮЩЕЙ СРЕДЫ | | | | | | | | | |
| Температура | рабочая | °C | -25...+55 | | | | | | |
| | хранения | °C | -40...+70 | | | | | | |
| Максимальная высота над уровнем моря | м | 3000 | | | | | | | |
| Монтажное положение | нормальное | Вертикальное | | | | | | | |
| | допустимое | Любое | | | | | | | |
| Крепление | Винтовое | | | | | | | | |

① 4 Нм/3 фунта дюйм только для GE0160 DT4P.

② Выключатель GE0160 DT4P оснащен торцевой клеммой с классом защиты IP20.

③ Непригодны для устройств типа GE0160 DT4P.