

# Autonics

## ЭНКОДЕР УГЛОВОГО ПЕРЕМЕЩЕНИЯ (ИНКРЕМЕНТАЛЬНОГО ТИПА) СЕРИЯ E50S

### ИНСТРУКЦИЯ ПО ЭКСПЛУАТАЦИИ



Благодарим за выбор продукта Autonics.

Перед использованием прочитайте следующие требования обеспечения безопасности.

#### Требования обеспечения безопасности

- В целях безопасной и надежной эксплуатации изделия и во избежание опасных ситуаций следует соблюдать требования обеспечения безопасности.
- Требования безопасности разбиты на категории следующим образом.
  - Опасность** Несоблюдение этих указаний может привести к серьезным травмам или смерти.
  - Внимание** Несоблюдение этих указаний может привести к травме или повреждению изделия.
- Символы, используемые в руководстве по эксплуатации и инструкции представляют собой следующие:
  - Символ предупреждает об осторожности из-за особых обстоятельств, при которых может возникнуть опасность.

**Внимание**

При использовании устройства на оборудовании, поломка которого может привести к серьезным травмам или значительному экономическому ущербу, необходимо устанавливать предохранительные устройства. (например, управление ядерными установками, медицинское оборудование, транспортные средства, железная дорога, самолет, прибор для контроля горения, средства защиты, устройства для предотвращения преступлений/бедствий и т. д.)

Несоблюдение данных указаний может привести к травмам, пожарам или экономическому ущербу.

#### Осторожно

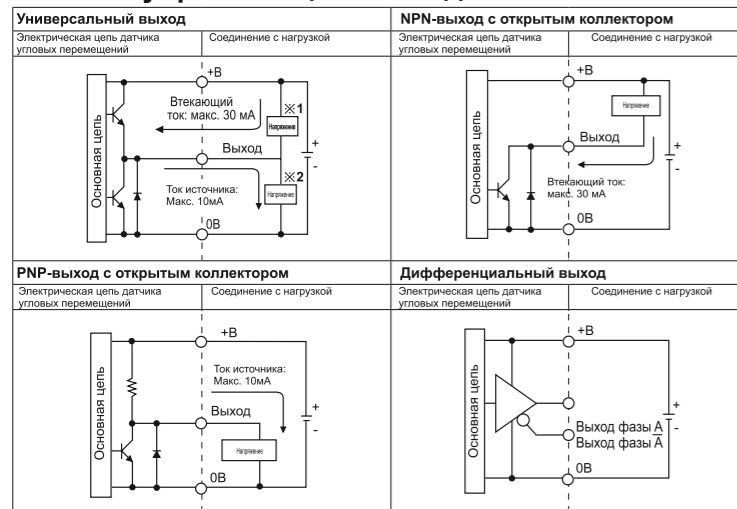
- Избегайте попадания воды или масла на прибор. Несоблюдение этих указаний может привести к повреждению изделия или потере управления из-за сбоя.
- Не применяйте нагрузки, выходящие за рамки номинального диапазона напряжений. Несоблюдение этих указаний может привести к сокращению срока службы устройства, перегоранию из-за поломки.
- Перед подсоединением проводов проверьте полярность источника питания. Несоблюдение этих указаний может привести к повреждению или перегоранию изделия.
- Не допускайте короткого замыкания нагрузки. Несоблюдение этих указаний может привести к повреждению или перегоранию изделия.

#### Информация для заказа

Серия	Диаметр вала	Импульс/1 оборот	Выходные фазы	Управляющий выход	Питание	Диаметр
E50S	8	8000	3	N	24	
Диаметр корпуса 50 мм со сплошным валом	8 мм	См. разрешение	2: A, B 3: A, B, Z 4: A, A, B, B 6: A, A, B, B, Z, Z	T: Универсальный выход N: NPN-выход с открытым коллектором V: PNP-выход с открытым коллектором L: Дифференциальный выход (Line Driver)	5: 5В пост.т.±5% 24: 12-24В пост.т.±5%	Нет отметки: Кабель с осевым расположением C: Кабель осевого расположения с разъемом (X) CR: Разъем на корпус с осевым расположением CS: Разъем на корпус с радиальным расположением

※Стандарт: E50S8-PULSE-3-N-24 ※Длина кабеля: 250мм

#### Схема управляющего выхода



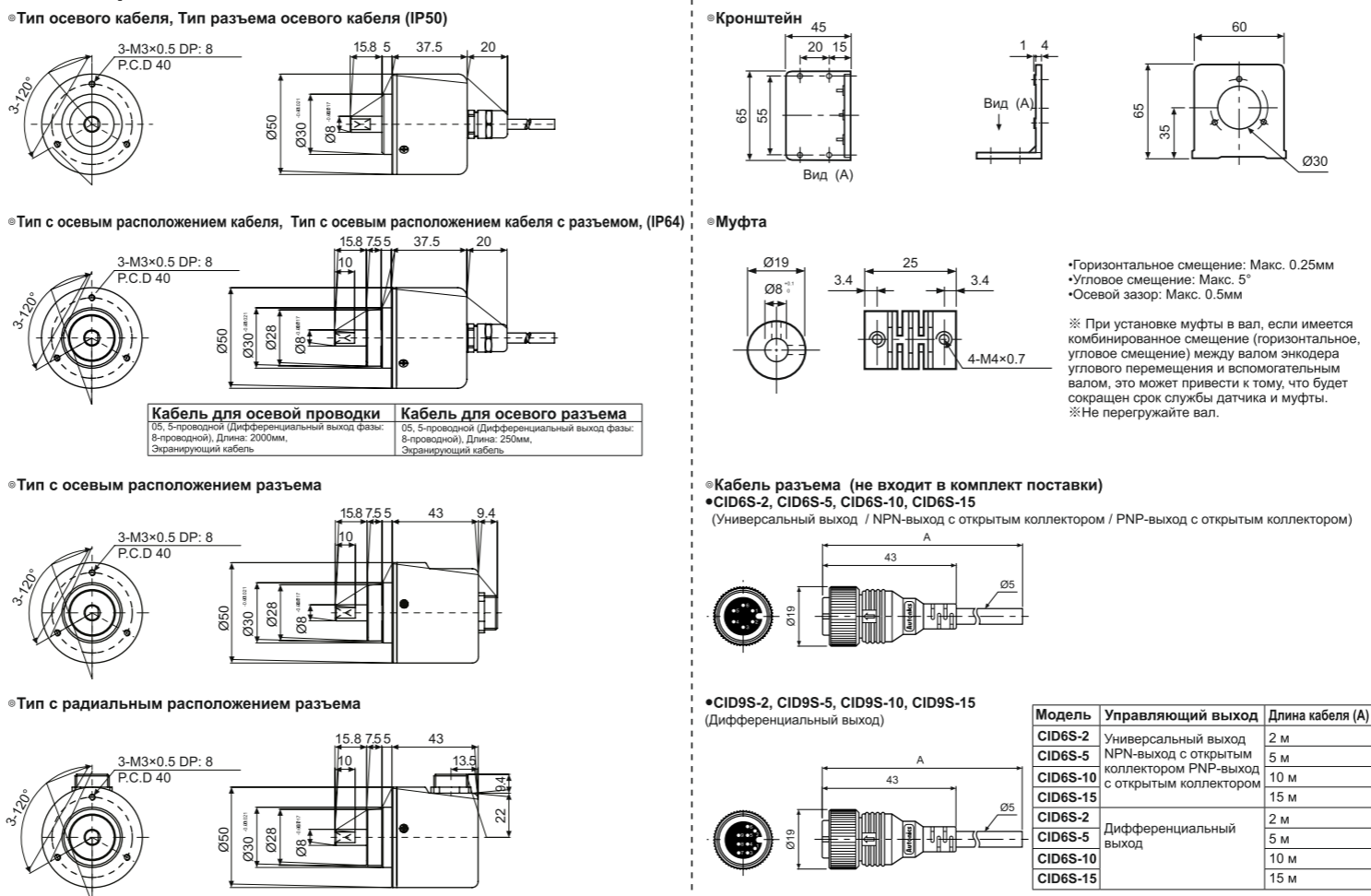
※ Фазы A, B, Z обладают единой цепью выхода Кал. (Дифференциальный выход фазы: A, A, B, B, Z, Z)  
 ※ Универсальный выход может использоваться для NPN-выхода с открытым коллектором (※1) или для выхода по току (※2).  
 ※ Представленные выше технические характеристики могут изменяться. Кроме того, продажа некоторых моделей может быть прекращена без уведомления.

#### Технические характеристики

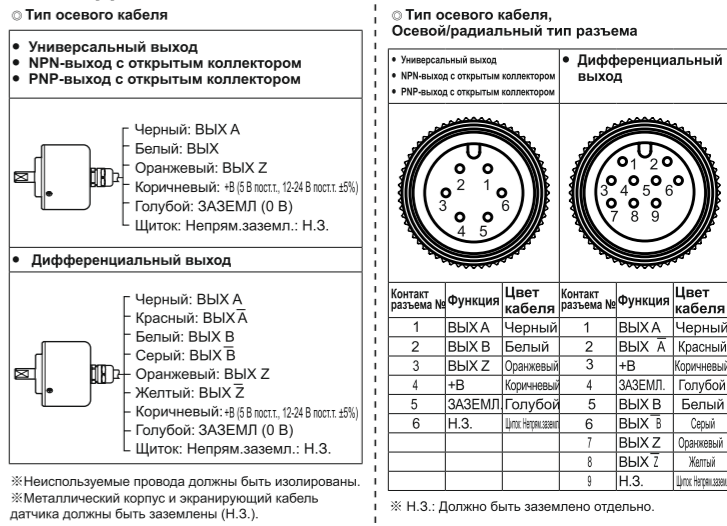
Наименование	Инкрементальный датчик угловых перемещений диаметром Ø50 мм со сплошным валом	
Модель	Универсальный выход E50S8-□-3-T-□ NPN-выход с открытым коллектором E50S8-□-3-N-□ PNP-выход с открытым коллектором E50S8-□-3-V-□ Дифференциальный выход E50S8-□-6-L-□	
Разрешение (имп/об)*1	*1, *2, *5, 10, 12, 15, 20, 23, 25, 30, 35, 40, 45, 50, 60, 75, 100, 120, 125, 150, 192, 200, 240, 250, 256, 300, 360, 400, 500, 512, 600, 800, 1000, 1024, 1200, 1500, 1800, 2000, 2048, 2500, 3000, 3600, 4000, 5000, 6000, 8000	
Выходные фазы	Фазы A, B, Z (Дифференциальный выход: фазы A, A, B, B, Z, Z)	
Сдвиг фаз выхода	Сдвиг между фазами A и B: $\frac{T}{4} \pm \frac{T}{8}$ (T=1 период фазы A)	
Электрические характеристики	Управляющий выход: Универсальный выход • [Нижий уровень] - Ток нагрузки: Макс. 30мА, Остаточное действующее напряжение: Макс. 0.4 В пост.т. (Высокий уровень) - Ток нагрузки: Макс. 10мА, PNP-выход с открытым коллектором (питающее напряжение 5 В пост.т.); Мин. (питающее напряжение-2.0) В пост.т., PNP-выход с открытым коллектором (питающее напряжение 12-24 В пост.т.); Мин. (питающее напряжение-3.0) В пост.т.	
	Управляющий выход: NPN-выход с открытым коллектором • Ток нагрузки: Макс. 30мА, Остаточное действующее напряжение: Макс. 0.4 В пост.т.	
	Управляющий выход: PNP-выход с открытым коллектором • Ток нагрузки: Макс. 10мА, Остаточное действующее напряжение: Макс. 0.4 В пост.т.	
	Управляющий выход: Дифференциальный выход • [Нижий уровень] - Ток нагрузки: Макс. 20мА, Остаточное действующее напряжение: Макс. 0.5 В пост.т. (Высокий уровень) - Ток нагрузки: Макс. 20мА, PNP-выход с открытым коллектором (питающее напряжение 5 В пост.т.); Мин. 2.5 В пост.т., PNP-выход с открытым коллектором (питающее напряжение 12-24 В пост.т.); Мин. (питающее напряжение-3.0) В пост.т.	
Время срабатывания (нарастание и спад)	Универсальный выход: Макс. 1 пс. (длина кабеля: 2 м, потребление ввода устройства=20мА) NPN-выход с открытым коллектором: Макс. 0,5 пс. (длина кабеля: 2 м, потребление ввода устройства=20мА) PNP-выход с открытым коллектором: Макс. 0,5 пс. (длина кабеля: 2 м, потребление ввода устройства=20мА) Дифференциальный выход: Макс. 0,5 пс. (длина кабеля: 2 м, потребление ввода устройства=20мА)	
Макс. частота отклика	300 кГц	
Напряжение питания	5 В пост.т. ±5% (размах напряжения пульсаций: Макс. 5%) 12-24 В пост.т. ±5% (размах напряжения пульсаций: Макс. 5%)	
Потребляемый ток	Макс. 80 мА (отклонение от нагрузки), Дифференциальный выход фазы: Макс. 50 мА (отклонение от нагрузки)	
Сопротивление изоляции	Свыше 100МΩ (при 500 В пост.т. мегомметр между всеми выводами и корпусом)	
Диэлектрическая прочность	750 В перем.т. 50/60Гц за 1 минуту (между всеми выводами и корпусом)	
Соединения	Тип осевого кабеля, тип разъема осевого кабеля, осевой/радиальный тип разъема	
Механические характеристики	Начальный момент вращения	Макс. 70 гс·см (0.007Нм) <sup>※2</sup> , Макс. 800 гс·см (0.078Нм) <sup>※3</sup>
	Момент инерции	Макс. 80 гсм <sup>2</sup> (8*10-Вкгм <sup>2</sup> ) <sup>※2</sup> , Макс. 400гсм <sup>2</sup> (4*10-5кгм <sup>2</sup> ) <sup>※3</sup>
	Нагрузка на вал	Радиальная: Макс. 10кгс, Осевая: Макс. 2.5 В кгс
	Макс. допустимое частота*4	5,000 об/мин
Выборка		
Одиночная ударная нагрузка с ускорением		
Среда	Температура окружающей среды: от -10 до 70°C, хранение: от -25 до 85°C Влажность окружающей среды: от 35 до 85 % относит. влажности, хранение: от 35 до 90 % относит. влажности	
Степень защиты	Тип осевого кабеля, тип разъема осевого кабеля, IP50 (стандарты IEC) <sup>※1</sup> , осевой/радиальный тип разъема: IP65 (стандарты IEC)	
Кабель	Ø5 мм, 5-проводной, длина: 2м, экранирующий кабель (Дифференциальный выход фазы: 0,5 мм, 4-проводной) (AVG 24, диаметр сердечника: 0,08 мм, кол-во жил: 40, Диаметр изолирующего материала: Ø1 мм)	
Комплектующие	муфта Ø8мм, кронштейн	
Сертификат	CE (за исключением дифференциального выхода)	
Масса*5	Около 363 г (около 275 г.), осевой/радиальный тип разъема: Около 268 г (около 180 г.)	

- ※1: \*\* импульс только для фазы A, B. (кроме дифференциального выхода: фазы A, A, B, B) Не указанное разрешение является заказым.
- ※2: Это значение приведено для типа с осевым расположением кабеля, типа с осевым расположением кабеля с разъемом (структура защиты: IP50).
- ※3: Это значение приведено для типа с осевым расположением кабеля, типа с осевым расположением кабеля с разъемом (структура защиты: IP64), типа осевого и радиального расположения разъема на корпусе (структура защиты: IP65).
- ※4: Убедитесь в том, что макс. частота вращения должна быть ниже или равна макс. допустимой частоте вращения при выборе разрешения.  
 [Макс. частота вращения (об/мин)] =  $\frac{\text{Макс. частота}}{\text{Разрешение}} \times 60 \text{ сек}$
- ※5: В случае типа с осевым расположением кабеля, осевого расположения кабеля с разъемом, к ним доступна для заказа степень защиты IP64.
- ※6: Масса указана с учетом упаковки. Масса, указанная в скобках – фактический вес устройства.
- ※ Стойкость к воздействию окружающей среды рассчитана без учета условий замерзания или конденсации.

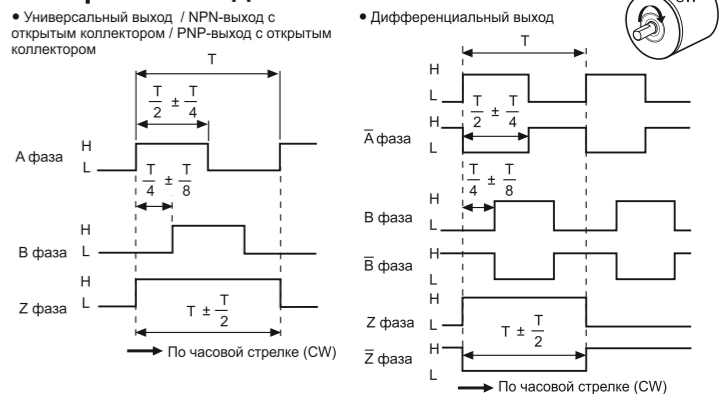
#### Размеры



#### Соединения



#### Формы выходных сигналов



#### Меры предосторожности при использовании

- Установка**
    - Данное устройство состоит из прецизионных деталей и потому требует бережного обращения.
    - Не прилагайте больших усилий, когда вставляете муфту в вал.
    - В случае допущения существенного радиального люфта или наклона при посадке муфты для датчика угла поворота вала, жизненный цикл датчика или муфты может сократиться.
  - Использование**
    - Используйте прилагаемую витую пару SiL Twist и соответствующий ресивер для связи по интерфейсу RS-422A.
    - Не подпитывайте цепь при включенном питании. Это может повредить устройство.
    - Если питание подается от импульсного источника электропитания, установите поглотитель бросков напряжения в линию электропитания. Провода необходимо укоротить, чтобы на них не влияли помехи. Клеммы Н.З. импульсных источников питания должны иметь заземление.
  - Среда**
    - Не используйте устройство в следующих местах, это может привести к некорректному функционированию.
      - Пространство, где устройство может быть повреждено сильной вибрацией или чрезмерным усилием.
      - Пространство, где присутствует относительная и коррозионные газы.
      - Пространство, где присутствует сильное магнитное поле или электрические шумы.
      - Пространство с температурой или влажностью, превышающей установленные величины.
      - Пространство, где присутствуют сильнодействующие кислоты и щелочи.
      - Пространство, находящееся под прямыми лучами солнца.
  - Вибрация и Усилие**
    - Не прилагайте чрезмерных усилий и вибрационных воздействий к устройству, это может привести к ошибке импульса. Выполняйте данное требование при установке.
    - Датчик с высоким разрешением подвергается воздействию вибраций, поэтому фиксируйте кронштейны при установке.
    - Используйте металлические муфты, если устройство часто подвергается резкому ускорению или сбросу скорости.
    - Зафиксируйте устройство при установке, чтобы избежать ошибок функционирования от результирующих вибраций.
  - Проводное соединение**
    - После прокладки провода не протягивайте провод с мощностью более 30N.
    - Не проводите кабель датчика в одной изоляционной трубе с линией высоковольтного напряжения, это может привести к некорректному функционированию или механическим неполадкам. Проводите кабели раздельно или используйте отдельные изоляционные трубы.
    - Проверьте провод и частоту отклика, когда прокладываете проводку из-за искажения выходных сигналов или увеличения остаточного напряжения и т.д. убедитесь в корректных показателях сопротивления линии и нагрузки между линиями.
- ※ Несоблюдение этих указаний может привести к повреждению изделия.

#### Основная продукция

- Фотоэлектрический датчик
- Температурные контроллеры
- Оптические датчики
- Датчики температуры/влажности
- Датчики дыма
- Контроллеры мощности/TP
- Блокные датчики открытия дверей
- Счетчики
- Барьерные датчики
- Таймеры
- Датчик приближения
- Щитовые измерительные приборы
- Датчик давления
- Таскеры/Имитаторы
- Энкодеры
- Блоки индикации
- Разъемы/Розетки
- Контроллеры датчиков
- Импульсные источники электропитания
- Управляющие переключатели/Лампы/Зуммеры
- Кремневые колодки и кабели ввода-вывода
- Шаговые двигатели/приводы/контроллеры управления движением
- Графические/Логические панели
- Устройства для промышленных сетей
- Системы лазерной маркировки (оптоволоконно, Co<sub>2</sub>, Nd: YAG лазер)
- Системы лазерной сварки/резки

**Autonics Corporation**  
<http://www.autonics.com>

Надежный партнер в сфере промышленной автоматизации

■ ГЛАВНЫЙ ОФИС:  
 18, Balseong-ro 513beon-gil, Naedun-dae-gu, Busan, Южная Корея, 48002

■ ЗАРУБЕЖНЫЕ ПРОДАЖИ:  
 #402-303, Bucheon Techno Park, 055, Pyeongcheon-ro, Womun-gu, Bucheon, Gyeonggi-do, Южная Корея, 14502  
 Тел: 82-32-610-2730/ Факс: 82-32-329-0728

■ E-mail: sales@autonics.ru

EP-KE-09-0140B