

# Autonics ИНДУКТИВНЫЕ ДАТЧИКИ ПРИБЛИЖЕНИЯ

2-ПРОВОДНЫЕ ЦИЛИНДРИЧЕСКИЕ ДАТЧИКИ ПОСТОЯННОГО ТОКА С УВЕЛИЧЕННЫМ РАССТОЯНИЕМ СРАБАТЫВАНИЯ С РАЗЪЕМОМ БЕЗ КАБЕЛЯ

## РУКОВОДСТВО



Благодарим вас за то, что выбрали продукцию Autonics. В целях безопасности рекомендуется прочитать данное руководство, прежде чем приступать к работе с изделием.

### Техника безопасности

- Прежде чем приступить к работе с изделием, необходимо внимательно прочитать приведенные ниже указания по безопасности.
- Необходимо соблюдать приведенные ниже указания по безопасности.
- Предостережение** Несоблюдение указаний может стать причиной несчастного случая.
- Предупреждение** Несоблюдение указаний может стать причиной травмы или повреждения оборудования.
- Ниже приведены пояснения по условным обозначениям, используемым в руководстве по эксплуатации.
- Осторожно!** При определенных условиях существует опасность получения травмы.

### Предостережение

- В случае применения устройства в составе оборудования, требующего контроля безопасности (системы управления в атомной энергетике, медицинское оборудование, системы сгорания в автомобильном, железнодорожном и воздушном транспорте, развлекательные аттракционы, системы обеспечения безопасности и т.п.) необходимо использовать отказоустойчивые конфигурации или связаться с нами для получения консультации. Несоблюдение этого требования может стать причиной порчи имущества, пожара или травмы персонала.
- Запрещается подключать к источнику питания без нагрузки. Несоблюдение этого требования может стать причиной повреждения или перегорания внутренних компонентов.

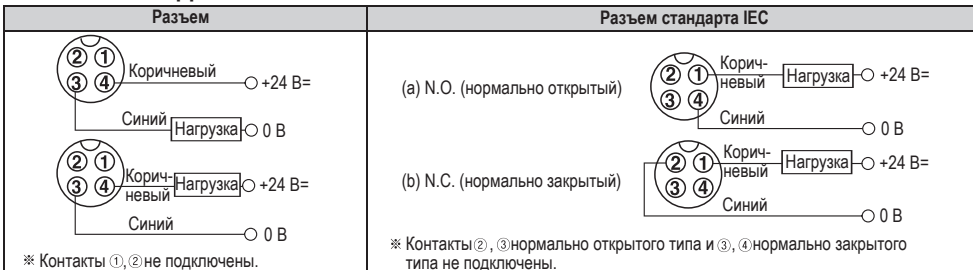
### Предупреждение

- Запрещается использовать изделие при наличии горючих или взрывоопасных газов, химич.-активных веществ, щелочей, кислот. Это может стать причиной пожара или взрыва.
- Не подвергайте изделие воздействию ударных нагрузок. Несоблюдение этого требования может привести к повреждению изделия.
- Не подключайте к источнику переменного тока; учитывайте номинальные характеристики прибора, указанные на паспорт. табл. Несоблюдение этого требования может привести к повреждению изделия.

### Информация для заказа

<b>P</b>	<b>R</b>	<b>D</b>	<b>CMT</b>	<b>18</b>	<b>7</b>	<b>DO</b>	<b>I</b>
<p>Тип кабеля: С разъемом без кабеля (I) / Разъем стандарта IEC без кабеля (I)</p> <p>Выход: DO (Нормально открытый (N.O.)) / DC (Нормально закрытый (N.C.))</p> <p>Стандартное расстояние срабатывания: Число (Размеры указаны в мм) / Число (Диаметр головки (мм))</p> <p>Размеры: Число (Диаметр головки (мм))</p> <p>Подсоединение: CMT (2-проводный разъем пост. тока) / CMLT (2-проводный разъем пост. тока, с удлин. корпусом)</p> <p>Особенности: D (Модель с увеличенным радиусом действия) / R (Цилиндрическая) / P (Индуктивный датчик приближения)</p> <p>Форма: R (Цилиндрическая) / P (Индуктивный датчик приближения)</p> <p>Наименование: P R D CMT 18 7 DO I</p>							

### Схема соединений



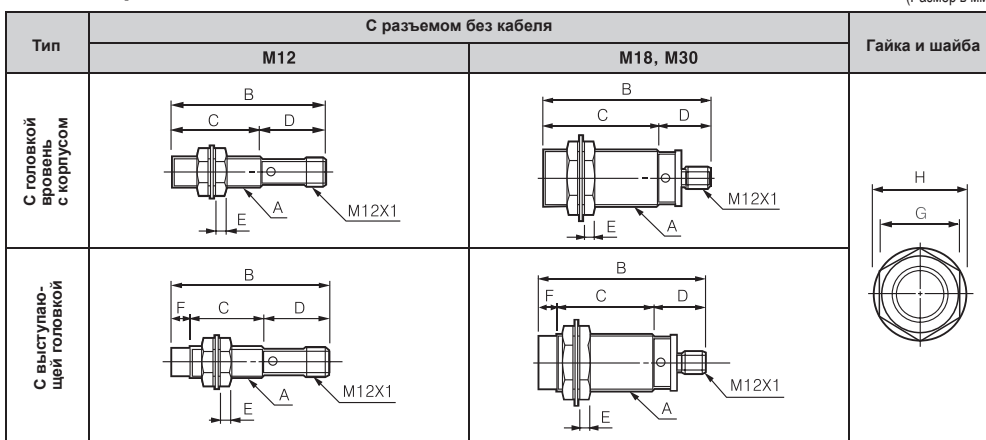
\* Характеристики, приведенные выше, могут быть изменены без предварительного уведомления.

### Технические характеристики

Модель	PRDCMT12-4DO PRDCMT12-4DC PRDCMT12-4DO-I PRDCMT12-4DC-I PRDCMLT12-4DO PRDCMLT12-4DC PRDCMLT12-4DO-I PRDCMLT12-4DC-I	PRDCMT12-8DO PRDCMT12-8DC PRDCMT12-8DO-I PRDCMT12-8DC-I PRDCMLT12-8DO PRDCMLT12-8DC PRDCMLT12-8DO-I PRDCMLT12-8DC-I	PRDCMT18-7DO PRDCMT18-7DC PRDCMT18-7DO-I PRDCMT18-7DC-I PRDCMLT18-7DO PRDCMLT18-7DC PRDCMLT18-7DO-I PRDCMLT18-7DC-I	PRDCMT18-14DO PRDCMT18-14DC PRDCMT18-14DO-I PRDCMT18-14DC-I PRDCMLT18-14DO PRDCMLT18-14DC PRDCMLT18-14DO-I PRDCMLT18-14DC-I	PRDCMT30-15DO PRDCMT30-15DC PRDCMT30-15DO-I PRDCMT30-15DC-I PRDCMLT30-15DO PRDCMLT30-15DC PRDCMLT30-15DO-I PRDCMLT30-15DC-I	PRDCMT30-25DO PRDCMT30-25DC PRDCMT30-25DO-I PRDCMT30-25DC-I PRDCMLT30-25DO PRDCMLT30-25DC PRDCMLT30-25DO-I PRDCMLT30-25DC-I
Расстан. срабатыван.	4 мм ± 10%	8 мм ± 10%	7 мм ± 10%	14 мм ± 10%	15 мм ± 10%	25 мм ± 10%
Гистерезис	Макс. 10% от расстояния срабатывания					
Стандартный объект измерения	12 x 12 x 1 мм (металл)	25 x 25 x 1 мм (металл)	20 x 20 x 1 мм (металл)	40 x 40 x 1 мм (металл)	45 x 45 x 1 мм (металл)	75 x 75 x 1 мм (металл)
Устанав. расстояние	0-2,8 мм	0-5,6 мм	0-4,9 мм	0-9,8 мм	0-10,5 мм	0-17,5 мм
Источник питания (рабочее напряжен.)	12-24 В= (10-30 В=)					
Потребляемый ток	Макс. 0,6 мА					
Частота срабатывания (* 1)	450 Гц	400 Гц	250 Гц	200 Гц	100 Гц	100 Гц
Остаточ. напряжен.	Макс. 3,5 В					
Темпер. погрешность	Макс. ±10% расстояния срабатывания при 20°C в диапазоне температур -25... 70°C					
Выход управления	2 - 100 мА					
Сопротивл. изоляции	Мин. 50 МОм (при 500 В=)					
Диап. прочност.	1 500 В= 50/60 Гц в течение 1 минуты					
Виброустойчивость	Амплитуда 1 мм при частоте 10-55 Гц по любому из направлений X, Y, Z за 2 часа.					
Ударопрочност.	500 м/с <sup>2</sup> (50G) 3-хкратно по любому из направлений X, Y, Z					
Индикатор	Индикатор работы (красный светодиод)					
T°С окруж. среды	-25... 70°C (без замораживания)					
T°С хранения	-30... 80°C (без замораживания)					
Относит. влажност.	35-95% относительной влажности (без конденсации)					
Схема защиты	Защита от перенапряжений, подключения с неправильной полярностью, перегрузки по току					
Степень защиты	IP67 (стандарты IEC)					
Материалы	Корпус/гайка: никелированная латунь; шайба: никелированная сталь; воспринимающая поверхность: термостойкий АБС-пластик					
Сертификация	CE					
Вес	PRDCMT12: Около 26 г. PRDCMLT12: Около 36 г.	PRDCMT18: Около 49 г. PRDCMLT18: Около 73 г.	PRDCMT30: Около 134 г. PRDCMLT30: Около 169 г.			

\* 1: Указана средняя частота срабатывания. При измерении использовался объект обнаружения с шириной в два раза больше стандартной, что эквивалентно 1/2 расстояния срабатывания.

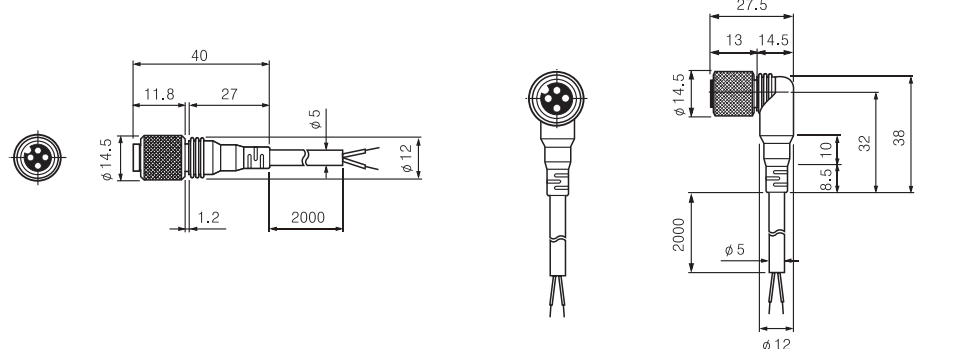
### Размеры



С головкой вровень с корпусом	M12	M18	M30	Размеры (мм)								
				A	B	C	D	E	F	G	H	
С выступающей головкой	M12	M18	M30	PRDCMT	M12×1	55.8	31.5	24.3	4	—	17	21
				PRDCMLT	M12×1	68.3	44	24.3	4	—	17	21
	M12	M18	M30	PRDCMT	M18×1	54.3	29.5	24.3	4	—	24	29
				PRDCMLT	M18×1	87.3	62	24.3	4	—	24	29
	M12	M18	M30	PRDCMT	M30×1.5	63.8	38	25.8	5	—	35	42
				PRDCMLT	M30×1.5	85.8	60	25.8	5	—	35	42
	M12	M18	M30	PRDCMT	M12×1	55.8	24.5	24.3	4	7	17	21
				PRDCMLT	M12×1	68.3	37	24.3	4	7	17	21
	M12	M18	M30	PRDCMT	M18×1	53.8	19	24.3	4	10	24	29
				PRDCMLT	M18×1	86.8	52	24.3	4	10	24	29
	M12	M18	M30	PRDCMT	M30×1.5	63.8	28	25.8	5	10	35	42
				PRDCMLT	M30×1.5	85.8	50	25.8	5	10	35	42

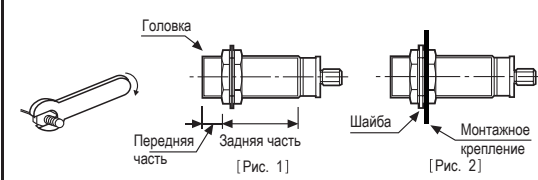
• CID2-□-□

• CLD2-□-□



### Руководство пользователя

- Запрещается использовать изделие вне помещения или при температуре, выходящей за указанный диапазон.
- Сила растяжения, действующая на кабель, не должна превышать следующих значений: Ø4 - 30 Н, Ø5 - 50 Н
- Не прокладывайте кабель изделия в одном канале с кабелем питания.
- Не перетягивайте гайку, используйте шайбу из комплекта поставки.



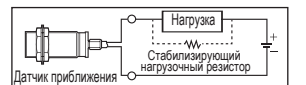
Модель	Усилие	Передняя часть		Задняя часть
		Размер	Момент	Момент
Серия PRDCM12	С выступающей головкой	13 мм	65 кгс/см <sup>2</sup> (6,37 Н·м)	120 кгс/см <sup>2</sup> (11,76 Н·м)
Серия PRDCM18	С выступающей головкой	—	—	150 кгс/см <sup>2</sup> (14,7 Н·м)
Серия PRDCM30	С выступающей головкой	26 мм	500 кгс/см <sup>2</sup> (49 Н·м)	800 кгс/см <sup>2</sup> (78,4 Н·м)

[Таб. 1]

- Примечание 1: допустимый момент затяжки гайки зависит от расстояния от головки. Допустимый момент затяжки и размеры передней и задней частей датчика указаны в таблице 1 и на рис.1. Обратите внимание, что в размер задней части входит гайка на стороне головки (см. рис.1). Применяйте момент, указанный для передней части, при закрутке гайки спереди.
- Примечание 2: указан допустимый момент затяжки при использовании шайбы из комплекта поставки (рис.2).
- Убедитесь, что отсутствуют колебания напряжения источника питания, которые могут выходить за пределы номинальных электрических характеристик.
  - Датчик не должен использоваться во время переходного процесса (80 мс) после включения питания.
  - Использование автоматического трансформатора может привести к повреждению изделия. Используйте только изолированный трансформатор.
  - Насколько возможно укоротите кабель, чтобы уменьшить помехи.
  - Кабель должен соответствовать указанным характеристикам. Использование кабеля с другими характеристиками или изогнутого кабеля ведет к нарушению водостойкости.
  - Макс. длина кабеля: 200 м (при поперечном сечении проводника не менее 0,3 мм<sup>2</sup>).
  - Расстояние обнаружения может меняться в зависимости от материала покрытия объекта.
  - Наличие металлических частиц на объекте может нарушать работу датчика.
  - При наличии вблизи изделия источников перенапряжения (электродвигатели, сварочные машины и т.д.), они должны быть оснащены резистором или заградительным фильтром, несмотря на наличие в изделии встроенного заградительного фильтра.
  - При подключении нагрузки с большим перепадом тока (лампы постоянного тока) произойдет резкое изменение тока, так как начальное сопротивление мало. В этом случае сопротивление нагрузки повысится, а затем вернется к стандартному значению. Датчик приближения может быть поврежден в результате перепада тока.
  - При подключении лампы постоянного тока присоедините дополнительное реле или сопротивление для защиты датчика.
  - Наличие приемопередатчика вблизи датчика или проводного соединения может привести к нарушению работы датчика.
  - В случае низкого тока нагрузки: сделайте остаточный ток ниже возвратного тока, подключив стабилизирующий нагрузочный резистор параллельно нагрузке.

Vs: источник питания, Io: мин. рабочий ток датчика приближения, I off: возвратный ток нагрузки, R: сопротивление W стабилизирующего нагрузочного резистора

$$* R \leq \frac{Vs}{Io - Ioff} \text{ (k}\Omega\text{)} \quad P > \frac{Vs^2}{R} \text{ (mW)}$$



\* Несоблюдение вышеприведенных указаний может привести к неисправности изделия.