

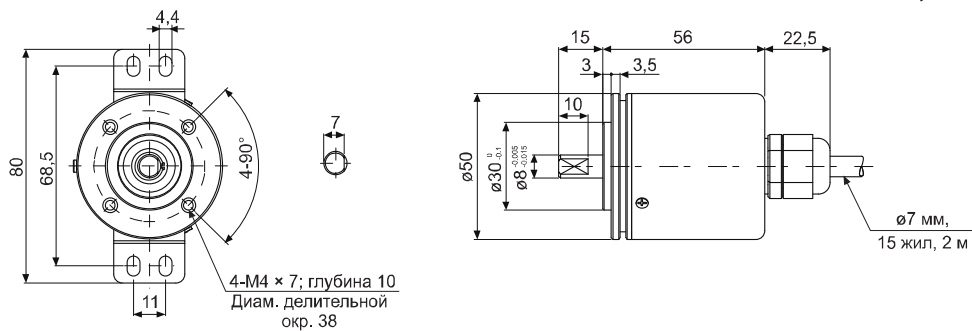
Абсолютные датчики углового перемещения с выступающим валом и диаметром корпуса 50 мм (серия EP50S)

■ Информация для заказа

EP50S	8	1024	1	R	P	24
Серия	Диаметр вала	Число импульсов за 1 оборот	Выходной код	Направление вращения	Выход управления	Напряжение питания
Корпус $\varnothing 50$ мм, с выступающим валом	8 мм	См. разрешение	1: двоично-десятичный код; 2: двоичный код 3: код Грея	F: вых. значение увеличивается при перемещении по часовой стрелке; R: вых. значение увеличивается при перемещении против часовой стрелки	P: PNP-выход с открытым коллектором; N: NPN-выход с открытым коллектором	5: 5 В= $\pm 5\%$; 24: 12–24 В= $\pm 5\%$

■ Размеры

Размеры указаны в мм



Технические характеристики

Наименование		Абсолютный датчик углового перемещения с выступающим валом и диаметром корпуса 50 мм										
Внешний вид												
Разрешение		6, 8, 10, 12, 16, 20, 24, 32, 40, 45, 48, 64, 90, 128, 180, 256, 360, 512, 720, 1024										
Электрические характеристики	Выходная фаза / выходной угол ^{※1}	Выходной код	Коэфф. деления	Двоично-десятичный код	Двоичный код	Код Грея	Коэфф. деления	Двоично-десятичный код	Двоичный код	Код Грея		
		1024	TS: 0,3515° ±15' (13 бит)	TS: 0,3515° ±15' (10 бит)	TS: 0,703° ±15' (10 бит)	TS: 0,703° ±15' (10 бит)	TS: 1,406° ±15' (9 бит)	TS: 1,406° ±15' (9 бит)	TS: 2,812° ±15' (9 бит)	TS: 2,812° ±15' (9 бит)	TS: 5,625° ±15' (8 бит)	
		720	TS: 0,5° ±25' (11 бит)	TS: 0,5° ±25' (10 бит)	TS: 1° ±25' (10 бит)	TS: 1° ±25' (10 бит)	TS: 2° ±25' (9 бит)	TS: 2° ±25' (9 бит)	TS: 4° ±25' (9 бит)	TS: 4° ±25' (9 бит)	TS: 8° ±25' (8 бит)	
		512	TS: 0,703° ±15' (11 бит)	TS: 0,703° ±15' (10 бит)	TS: 1,406° ±15' (9 бит)	TS: 1,406° ±15' (9 бит)	TS: 2,812° ±15' (9 бит)	TS: 2,812° ±15' (9 бит)	TS: 5,625° ±15' (8 бит)	TS: 5,625° ±15' (8 бит)	TS: 11,25° ±15' (8 бит)	
		360	TS: 1° ±25' (10 бит)	TS: 1° ±25' (9 бит)	TS: 2° ±25' (9 бит)	TS: 2° ±25' (9 бит)	TS: 4° ±25' (8 бит)	TS: 4° ±25' (8 бит)	TS: 8° ±25' (8 бит)	TS: 8° ±25' (8 бит)	TS: 16° ±25' (7 бит)	
		256	TS: 1,406° ±15' (10 бит)	TS: 1,406° ±15' (9 бит)	TS: 2,812° ±15' (9 бит)	TS: 2,812° ±15' (9 бит)	TS: 5,625° ±15' (8 бит)	TS: 5,625° ±15' (8 бит)	TS: 11,25° ±15' (8 бит)	TS: 11,25° ±15' (8 бит)	TS: 22,5° ±15' (7 бит)	
		180	TS: 2° ±25' (9 бит)	TS: 2° ±25' (8 бит)	TS: 4° ±25' (8 бит)	TS: 4° ±25' (8 бит)	TS: 8° ±25' (7 бит)	TS: 8° ±25' (7 бит)	TS: 16° ±25' (7 бит)	TS: 16° ±25' (7 бит)	TS: 32° ±25' (6 бит)	
		128	TS: 2,812° ±15' (9 бит)	TS: 2,812° ±15' (8 бит)	TS: 5,625° ±15' (8 бит)	TS: 5,625° ±15' (8 бит)	TS: 11,25° ±15' (7 бит)	TS: 11,25° ±15' (7 бит)	TS: 22,5° ±15' (7 бит)	TS: 22,5° ±15' (7 бит)	TS: 45° ±15' (6 бит)	
		90	TS: 4° ±25' (8 бит)	TS: 4° ±25' (7 бит)	TS: 8° ±25' (7 бит)	TS: 8° ±25' (7 бит)	TS: 16° ±25' (6 бит)	TS: 16° ±25' (6 бит)	TS: 32° ±25' (6 бит)	TS: 32° ±25' (6 бит)	TS: 64° ±25' (5 бит)	
		64	TS: 5,625° ±15' (7 бит)	TS: 5,625° ±15' (6 бит)	TS: 11,25° ±15' (6 бит)	TS: 11,25° ±15' (6 бит)	TS: 22,5° ±15' (5 бит)	TS: 22,5° ±15' (5 бит)	TS: 45° ±15' (5 бит)	TS: 45° ±15' (5 бит)	TS: 90° ±15' (4 бит)	
		48	TS: 7,5° ±25' (7 бит)	TS: 7,5° ±25' (6 бит)	TS: 15° ±25' (6 бит)	TS: 15° ±25' (6 бит)	TS: 30° ±25' (5 бит)	TS: 30° ±25' (5 бит)	TS: 60° ±25' (5 бит)	TS: 60° ±25' (5 бит)	TS: 120° ±25' (4 бит)	
		45	TS: 8° ±25' (7 бит)	TS: 8° ±25' (6 бит)	TS: 16° ±25' (6 бит)	TS: 16° ±25' (6 бит)	TS: 32° ±25' (5 бит)	TS: 32° ±25' (5 бит)	TS: 64° ±25' (5 бит)	TS: 64° ±25' (5 бит)	TS: 128° ±25' (4 бит)	
		40	TP1: 5° ±60' (1 бит) TP2: 2° ±60' (1 бит) TS: 9° ±60' (6 бит) EP: 9° ±60' (1 бит)	TP1: 5° ±60' (1 бит) TP2: 2° ±60' (1 бит) TS: 9° ±60' (6 бит) EP: 9° ±60' (1 бит)	TP1: 5° ±60' (1 бит) TP2: 2° ±60' (1 бит) TS: 18° ±60' (6 бит) EP: 9° ±60' (1 бит)	TP1: 5° ±60' (1 бит) TP2: 2° ±60' (1 бит) TS: 18° ±60' (6 бит) EP: 9° ±60' (1 бит)	TP1: 7° ±60' (1 бит) TP2: 2° ±60' (1 бит) TS: 11,25° ±60' (6 бит) EP: 11,25° ±60' (1 бит)	TP1: 7° ±60' (1 бит) TP2: 2° ±60' (1 бит) TS: 22,5° ±60' (5 бит) EP: 11,25° ±60' (1 бит)	TP1: 7° ±60' (1 бит) TP2: 2° ±60' (1 бит) TS: 22,5° ±60' (5 бит) EP: 11,25° ±60' (1 бит)	TP1: 7° ±60' (1 бит) TP2: 2° ±60' (1 бит) TS: 45° ±60' (3 бит) EP: 45° ±60' (1 бит)	TP1: 7° ±60' (1 бит) TP2: 2° ±60' (1 бит) TS: 45° ±60' (3 бит) EP: 45° ±60' (1 бит)	TP1: 7° ±60' (1 бит) TP2: 2° ±60' (1 бит) TS: 90° ±60' (3 бит) EP: 45° ±60' (1 бит)
		32	TP1: 7° ±60' (1 бит) TP2: 2° ±60' (1 бит) TS: 11,25° ±60' (6 бит) EP: 11,25° ±60' (1 бит)	TP1: 7° ±60' (1 бит) TP2: 2° ±60' (1 бит) TS: 11,25° ±60' (6 бит) EP: 11,25° ±60' (1 бит)	TP1: 7° ±60' (1 бит) TP2: 2° ±60' (1 бит) TS: 22,5° ±60' (5 бит) EP: 11,25° ±60' (1 бит)	TP1: 7° ±60' (1 бит) TP2: 2° ±60' (1 бит) TS: 22,5° ±60' (5 бит) EP: 11,25° ±60' (1 бит)	TP1: 15° ±60' (1 бит) TP2: 3° ±60' (1 бит) TS: 15° ±60' (6 бит) EP: 15° ±60' (1 бит)	TP1: 15° ±60' (1 бит) TP2: 3° ±60' (1 бит) TS: 30° ±60' (5 бит) EP: 15° ±60' (1 бит)	TP1: 15° ±60' (1 бит) TP2: 3° ±60' (1 бит) TS: 30° ±60' (5 бит) EP: 15° ±60' (1 бит)	TP1: 15° ±60' (1 бит) TP2: 3° ±60' (1 бит) TS: 60° ±60' (3 бит) EP: 60° ±60' (1 бит)	TP1: 15° ±60' (1 бит) TP2: 3° ±60' (1 бит) TS: 60° ±60' (3 бит) EP: 60° ±60' (1 бит)	TP1: 15° ±60' (1 бит) TP2: 3° ±60' (1 бит) TS: 120° ±60' (3 бит) EP: 60° ±60' (1 бит)
		24	TP1: 8° ±60' (1 бит) TP2: 3° ±60' (1 бит) TS: 15° ±60' (6 бит) EP: 15° ±60' (1 бит)	TP1: 8° ±60' (1 бит) TP2: 3° ±60' (1 бит) TS: 15° ±60' (6 бит) EP: 15° ±60' (1 бит)	TP1: 8° ±60' (1 бит) TP2: 3° ±60' (1 бит) TS: 30° ±60' (5 бит) EP: 15° ±60' (1 бит)	TP1: 8° ±60' (1 бит) TP2: 3° ±60' (1 бит) TS: 30° ±60' (5 бит) EP: 15° ±60' (1 бит)	TP1: 15° ±60' (1 бит) TP2: 3° ±60' (1 бит) TS: 15° ±60' (6 бит) EP: 15° ±60' (1 бит)	TP1: 15° ±60' (1 бит) TP2: 3° ±60' (1 бит) TS: 30° ±60' (5 бит) EP: 15° ±60' (1 бит)	TP1: 15° ±60' (1 бит) TP2: 3° ±60' (1 бит) TS: 30° ±60' (5 бит) EP: 15° ±60' (1 бит)	TP1: 15° ±60' (1 бит) TP2: 3° ±60' (1 бит) TS: 60° ±60' (3 бит) EP: 60° ±60' (1 бит)	TP1: 15° ±60' (1 бит) TP2: 3° ±60' (1 бит) TS: 60° ±60' (3 бит) EP: 60° ±60' (1 бит)	TP1: 15° ±60' (1 бит) TP2: 3° ±60' (1 бит) TS: 120° ±60' (3 бит) EP: 60° ±60' (1 бит)
		Выход управления	PNP-выход с открытым коллектором Выходное напряжение не менее -1,5 В=; ток нагрузки не более 32 мА									
		Выход управления	NPN-выход с открытым коллектором Ток нагрузки не более 32 мА. Остаточное напряжение 1 В=									
		Время отклика (подъем / падение)	T _{вкл.} = 800 нс, T _{выкл.} = не более 800 нс (длина кабеля 1 м, I _{нагр.} = 32 мА)									
		Максимальная частота отклика	35 кГц									
		Напряжение питания	• 5 В= ±5 % (пульсация двойной амплитуды не более 5 %); • 12–24 В= ±5 % (пульсация двойной амплитуды не более 5%)									
Потребляемый ток	Не более 100 мА (без нагрузки)											
Сопротивление изоляции	Не менее 100 МОм (при 500 В= по мегомметру между всеми контактами и корпусом)											
Диэлектрическая прочность	750 В-, 50/60 Гц в течение 1 минуты (между всеми контактами и корпусом)											
Подключение	Кабель без разъема (с кабельным сальником)											
Механические характеристики	Пульсовый момент	Не более 40 гс·см (0,004 Н·м)										
	Момент инерции	Не более 40 г·см ² (4 × 10 ⁻⁶ кг·м ²)										
	Нагрузка на вал	Радиальная: 10 кгс; осевая: 2,5 кгс										
Максимально допустимая частота вращения ^{※2}	3000 об/мин											
Вибрация	Амплитуда 1,5 мм или 300 м/с ² при частоте 10–55 Гц (в течение 1 мин) по каждой из осей X, Y, Z в течение 2 часов											
Ударная нагрузка	Не более 50G											
Условия хранения и эксплуатации	Температура окружающей среды	-10...+70 °C; хранение: -25...+85 °C										
	Влажность	35–85 % относительной влажности; хранение: 35–90 % относительной влажности										
Степень защиты	IP64 (стандарт IEC).											
Кабель	ø7 мм, 15 жил, 2 м, экранированный (AWG 28, диаметр жилы – 0,08 мм, число проволок в жиле – 40, наружный диаметр изолятора – 0,8 мм)											
Комплектующие	Крепление, муфта											
Сертификация	CE											
Масса	Приблиз. 380 г											

※ 1: TS – сигнальный импульс, TP – тактовый импульс; EP – проверка на четность.

※ 2: При выборе разрешения необходимо помнить, что частота вращения при максимальной частоте импульсов должна быть меньше или равна значению максимально допустимой частоты вращения.

$$\left[\text{Частота вращения при макс. частоте импульсов (об/мин)} = \frac{\text{Макс. частота отклика}}{\text{разрешение}} \times 60 \text{ с.} \right]$$

※ Сведения о рабочих условиях окружающей среды приведены для условий без замораживания и конденсации.

Каталог продукции

■ Схема соединений

● Двоично-десятичный код

Разрешение		1/6	1/8	1/10	1/12	1/16	1/20	1/24	1/32	1/40	1/45	1/48	1/64	1/90	1/128	1/80	1/256	1/360	1/512	1/720	1/1024	
Питание	Белый	+В																				
	Черный	0 В																				
Выход	Коричневый	2^0																				
	Красный	2^1																				
	Оранжевый	2^2																				
	Желтый	Н. П.		2^3																		
	Синий	Н. П.			$2^0 \times 10$																	
	Фиолетовый	Н. П.							$2^{21} \times 10$													
	Серый	Н. П.										$2^2 \times 10$										
	Белый и коричневый	ТР1										Н. П.					$2^3 \times 10$					
	Белый и красный	ТР2										Н. П.					$2^0 \times 10$					
	Белый и оранжевый	ЕР										Н. П.					$2^1 \times 100$					
	Белый и желтый	Н. П.																		$2^3 \times 100$		
	Белый и синий	Н. П.																		$2^3 \times 100$		
	Белый и фиолетовый	Н. П.																		$2^0 \times 1000$		
Экранированный провод	Заземлен. на корпус																					

※ Неиспользуемые провода необходимо изолировать.

※ Следует заземлить металлический корпус и экранированный кабель датчика.

※ Н. П. – не подключен.

※ Не допускать коротких замыканий в выходной цепи, поскольку в ее состав входит интегральная схема Driver IC

● Двоичный код / код Грея

Разрешение		1/6	1/8	1/10	1/12	1/16	1/20	1/24	1/32	1/40	1/45	1/48	1/64	1/90	1/128	1/80	1/256	1/360	1/512	1/720	1/1024		
Питание	Белый	+В																					
	Черный	0 В																					
Выход	Коричневый	2^0																					
	Красный	2^1																					
	Оранжевый	2^2																					
	Желтый	Н. П.		2^3																			
	Синий	Н. П.						2^4															
	Фиолетовый	Н. П.										2^5											
	Серый	Н. П.														2^6							
	Белый и коричневый	ТР1										Н. П.					2^7						
	Белый и красный	ТР2										Н. П.					2^8						
	Белый и оранжевый	ЕР										Н. П.					2^9						
	Экранированный провод	Заземление на корпус																					

※ Неиспользуемые провода необходимо изолировать.

※ Следует заземлить металлический корпус и экранированный кабель датчика.

※ Н. П. – не подключен.

※ Не допускать коротких замыканий в выходной цепи, поскольку в ее состав входит интегральная схема Driver IC.