


ВНИМАНИЕ!!

- Внимательно прочтите инструкцию\ перед применением и установкой .
- Данное оборудование должно устанавливаться квалифицированным персоналом, согласно стандартам во избежание несчастных случаев и аварий.

- При проведении обслуживания устройства, отключите все напряжения измерения и питания а также закоротите входы трансформаторов тока.
- Прибор может быть модифицирован производителем без предварительного уведомления.
- Технические данные и описания представленные в данной инструкции служат для пояснения и не дают гарантия от ошибок, случайностей и непредвиденных обстоятельств.
- При установке прибора в схеме должен быть предусмотрен автоматический выключатель. Прибор должен устанавливаться в шкафу со свободным доступом пользователя. Маркировка в соответствии с: IEC/ EN 61010-1 § 6.12.2.1.
- Очистка прибора производится сухой мягкой тканью без использования


WARNING!

- Carefully read the manual before the installation or use.
- This equipment is to be installed by qualified personnel, complying to current standards, to avoid damages or safety hazards.

- Before any maintenance operation on the device, remove all the voltages from measuring and supply inputs and short-circuit the CT input terminals.
- Products illustrated herein are subject to alteration and changes without prior notice.
- Technical data and descriptions in the documentation are accurate, to the best of our knowledge, but no liabilities for errors, omissions or contingencies arising there from are accepted.
- A circuit breaker must be included in the electrical installation of the building. It must be installed close by the equipment and within easy reach of the operator. It must be marked as the disconnecting device of the equipment: IEC /EN 61010-1 § 6.12.2.1.
- Clean the instrument with a soft dry cloth; do not use abrasives, liquid detergents or solvents.

Оглавление

	Стр
Введение	2
Описание	2
Функции сенсорного экрана	2
Измерение нейтрали	2
Отображение измерений	3
Основное меню	4
Таблица экранных страниц	5
Страница анализа гармоник	6
Страница формы волны	6
Страница измерений энергии	7
Страница счетчика часов	7
Страница графического тренда	7
Страница счетчиков	7
Страница пользователя	8
Время и число	8
Пароль	9
Блокировка установок	9
Расширение	9
Дополнительные ресурсы	11
Каналы связи	11
Входы, выходы, внешние переменные, счетчики	11
Пики пределов	12
Булева логика	13
Переменные удаленного контроля	13
События	13
Журнал данных	14
Тарифы	15
Ежемесячные счетчики энергии	15
Параметры установки (программирование)	16
Таблица параметров	17
Меню команд	23
Тест присоединения	23
Технические характеристики	24
Установка	25
Схемы присоединений	26
Клеммная колодка	27
Размеры	27

Index

	Page
Introduction	2
Description	2
Touch screen functions	2
Neutral measurement	2
Measurement viewing	3
Main menu	4
Table of display pages	5
Harmonic analysis page	6
Waveform page	6
Energy meters page	7
Hour counters page	7
Trend graph page	7
Counters page	7
User pages	8
Time and date	8
Password access	9
Settings lock	9
Expandability	9
Additional resources	11
Communication channels	11
Inputs, outputs, internal variables, counters	11
Limit thresholds	12
Boolean logic	13
Remote-controlled variables	13
Alarms	13
Event log	14
Tariffs	15
Monthly energy counters	15
Setting of parameters (setup)	16
Table of parameters	17
Commands menu	23
Wiring test	23
Technical characteristics	24
Installation	25
Wiring diagrams	26
Terminal arrangement	27
Mechanical dimensions	27

Введение

Анализаторы мощности DMG900 были разработаны с учетом максимальной простоты использования и широким рядом дополнительных функций. Благодаря креплению на дверь размером 96x96mm, приборы имеют современный дизайн и устанавливаются без использования инструментов, модули расширения серии EXP... присоединяются с задней стороны прибора. Графический сенсорный экран обладает простым интерфейсом. Широкий ряд функций позволяет использовать приборы серии DMG в различных применениях.

Описание

- Крепление на переднюю панель 96x96mm.
- Графический LCD экран 128x112 пикселей, белая подсветка, 4 серых уровней.
- Навигация и установка через сенсорный экран.
- Встроенный сигнал.
- Применение в сетях LV, MV и HV.
- 4 канала измерения напряжения.
- 4 входа измерения тока, гальванически развязанных.
- Текст измерений, установок и сообщений на 5 языках.
- Чтение более 500 параметров.
- Анализ гармоник напряжения и тока до 63.
- Хранение данных.
- Измерение коэфф. Мощности (TPF) и Cosφ (DPF).
- Расширение модулями макс. 4 модуля серии EXP... .
- Расширенное программирование функций I/O.
- Измерение по TRMS.
- Непрерывное отображение.
- Высокая точность
- Оплобируемые крышки
- Блокировка установок микровыключателем.

Introduction

The DMG900 power analyzer has been designed to combine the maximum possible easiness of operation together with a wide choice of advanced functions. Thanks to its flush-mount 96x96mm housing, the DMG900 joins the modern design of the front panel with the tool-less mounting of the device body and the expansion capability of the rear panel, where it is possible to mount plug-in modules of EXP... series. The graphic, touch-screen LCD display offers a user-friendly interface. The rich variety of functions, makes the DMG series multimeters the ideal choice for a wide range of applications.

Description

- Flush-mount housing, 96x96mm
- Graphic LCD display, 128x112 pixels, white backlight, 4 grey levels.
- Navigation and setting through touch screen.
- Built-in buzzer.
- Compatible with LV, MV, HV applications.
- 4 voltage measurement channels.
- 4 current measurement inputs, galvanically insulated.
- Texts for measures, setup and messages in 5 languages.
- Reading of more than 500 electrical parameters.
- Harmonic analysis of voltage and current up to 63rd order.
- Events storage and management.
- Measure of Power factor (TPF) and Cosφ (DPF).
- Expansion bus for maximum 4 plug-in modules EXP... series.
- Advanced programmable I/O functions.
- True RMS measurements.
- Continuous (gapless) sampling.
- High accuracy.
- Sealable terminal covers.
- Settings lock through sealable dip-switch.



Функции сенсорного экрана

- Благодаря сенсорному экрану, пользователь может легко и быстро выбрать измерения и сделать установки.
- Простое нажатие на графический значок на страницах экрана позволяет добиться высокой гибкости операций.
- Выбор функции происходит простым нажатием на значок.
- Для подтверждения выбранной функции нажмите на значок в течение секунды или нажмите кнопку ОК.
- При нажатии на сенсорный экран происходит подтверждение звуковым сигналом (сигнал может быть деактивирован через параметры установки).



ВНИМАНИЕ!

- Во избежание поломки не ударяйте по сенсорному экрану.

Измерение нейтрали

- Четвертый вход напряжения (V4) позволяет измерять напряжение между нейтралью и землей.
- Четвертый вход тока (I4) используется для измерения тока линии нейтрали.
- Если трансформатор тока СТ не подключен, вход I4 может быть деактивирован и измерение будет подсчитано как фазные токи.
- Соответствующая страница покажет напряжение нейтраль-земля.

Touch-screen functions

- Thanks to the touch screen display, the user can access very quickly to all measurements and settings.
- Simply touching the various graphic icons that are presented in the various display pages, it is possible to achieve a great operating flexibility.
- To select one function, simply touch the correspondent icon.
- If the function requires a confirmation, click it a second time after it has been selected or confirm by pressing key OK.
- At every activation of the touch panel, a beep is emitted by the buzzer (beep can be disabled through parameter).



WARNING!

- Do not operate the touch screen if has been seriously damaged by an impact.

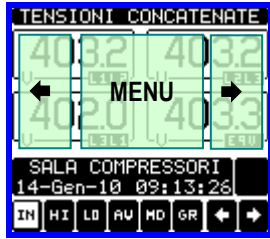
Neutral measurement

- The fourth voltage input channel (V4) allows to measure the voltage between neutral and ground.
- The fourth current input channel (I4) is used to measure the current on the neutral line.
- If the CT for the neutral wire is not available, the I4 input can be disabled and the measure will be calculated from the phase currents.
- The dedicated display page shows Neutral-earth voltage, neutral

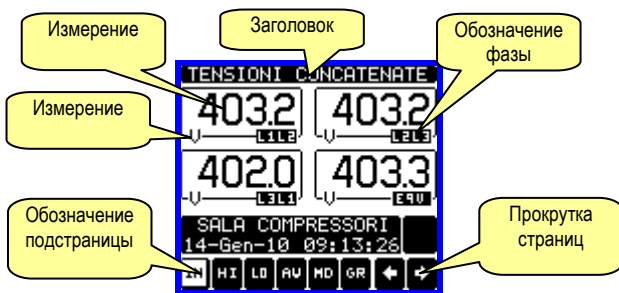
ток нейтрали и гармоники тока нейтрали.

Отображение измерений

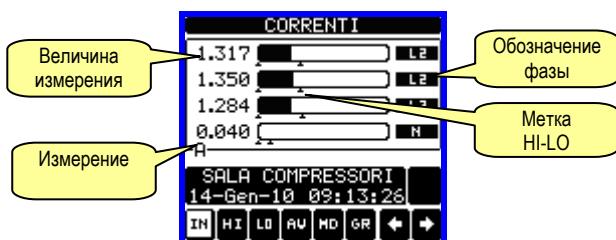
- Символы ◀ и ▶ справа позволяют листать страницы одна за одной. Название страницы отображено сверху.
- Переход со страницы на страницу также возможен нажатием на правую сторону экрана (вперед) или на левую (назад).
- Нажатие на центральную часть экрана вызывает основное меню со значками быстрого доступа к необходимым станциям. Смотрите раздел Основного Меню ниже.



- Некоторые данные могут не отображаться, это зависит от программирования и присоединения прибора (например, если запрограммировано присоединение к трех фазной сети без нейтрали, страница напряжения L-N не отображается).
- Для каждой страницы возможен доступ к подстраницам (например для показа высших/низших пиков выбранных измерений) путем простого нажатия на значок.
- Выбранная подстраница показывается более подсвеченным значком в левой нижней части экрана:
 - **IN = Мгновенное значение** – Мгновенная величина измерения показываемая при каждом обновлении страницы.
 - **HI = Верхний пик** – Верхний пик измеряемой величины. Величина пика сохраняется до момента выключения питания. Может обнуляться командой пользователя (см. меню команд).
 - **LO = Нижний пик** – Нижний пик измеряемой величины. Величина пика сохраняется до момента выключения питания. Обнуляется той же командой что и для Верхнего пика.
 - **AV = Средняя величина** – Интегрированная во времени величина измерения. Позволяет отображать измерения с медленным изменением. См. Меню усреднения в главе установки.
 - **MD = Максимум потребления** – Максимальный пик интегрированной величины. Хранится в энергонезависимой памяти и обнуляется командой в меню команд.
 - **GR = Графическая диаграмма** – Отображает измерения виде графической диаграммы.



Пример экрана с цифровыми данными



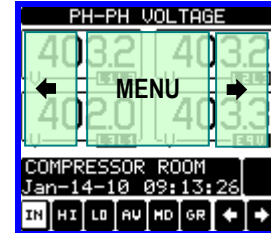
Пример страницы с графической диаграммой

- Пользователь может задать страницу, на которую вернется экран по истечении времени неиспользования клавиатуры.
- При необходимости мультиметр может оставаться на выбранной странице.
- Программирование данной функции указано в меню M02 – Utility.

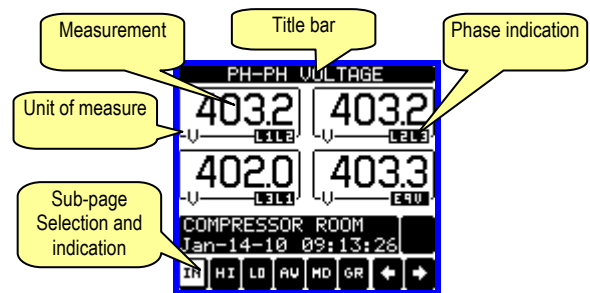
current and THD of neutral current

Viewing of measurements

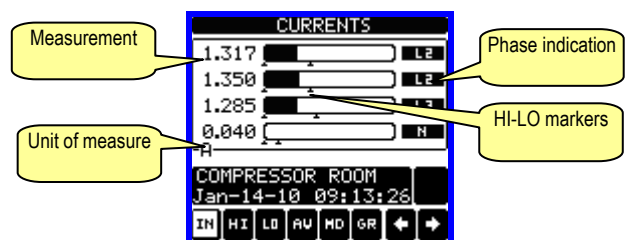
- The ◀ and ▶ icons at the bottom right, allow to scroll the pages one by one. The page being viewed is written in the title bar.
- To scroll the measure pages one by one it is also possible to press the touch screen near the right border (page forward) or near the left border (page backward).
- Touching the center part of the display recalls the main menu, with the shortcut icons that allow jumping quickly to the desired page. See the *Main menu* chapter in the following pages.



- Some of the readings may not be shown, depending on the programming and the wiring of the device (for instance, if programmed-wired for a three-phase without neutral system, L-N voltage page is not shown).
- For every page, it is possible to access several sub-pages (for instance to show the highest/lowest peak for the selected readings) simply touching the correspondent icon.
- The sub-page viewed is indicated in by the highlighted icon in the bottom-left part of the display:
 - **IN = Instantaneous value** – Actual instantaneous value of the reading, shown by default every time the page is changed.
 - **HI = Highest peak** – Highest peak of the instantaneous value of the relative reading. The HIGH values are stored and kept even when auxiliary power is removed. They can be cleared using the dedicated command (see commands menu).
 - **LO = Lowest peak** – Lowest value of the reading, stored from the time the DMG powered-on. It is reseted using the same command used for HI values.
 - **AV = Average value** – Time-integrated value of the reading. Allows showing measurements with slow variations. See integration menu in setup chapter.
 - **MD = Maximum Demand** - Maximum peak of the integrated value. Stored in non-volatile memory and it is resettable with dedicated command.
 - **GR = Graphic bars** – Shows the measurements with graphic bars.



Example of display page with numeric indication

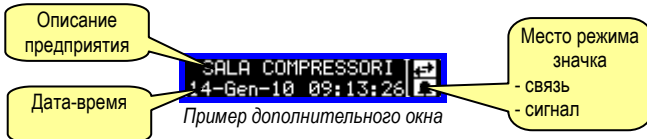


Example of display page with bar-graphs

- The user can define to which page and sub-page the display must return to after a period of time has elapsed without any keystroke.
- If needed, it is possible to set the multimeter so that the display will remain always in the position in which it has been left.
- To set these functions see menu M02 – Utility.

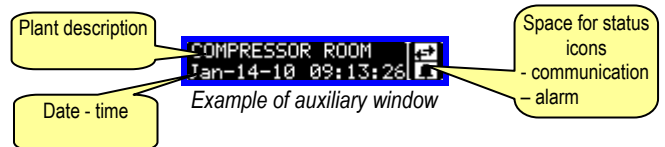
Дополнительное окно

- Каждая страница измерений имеет вторую часть экрана, на которой пользователь может вывести дополнительную информацию по выбору:
 - Буквенно-цифровое описание предприятия, распределительного шкафа или секции, контролируемого DMG900
 - Время и дата
 - Другие измерения (измерение энергии и т.д.)
- Пользователь может выбрать отображаемую информацию в меню M02 – Utilità.
- По умолчанию, дополнительная страница показывает описание предприятия и дату/время.



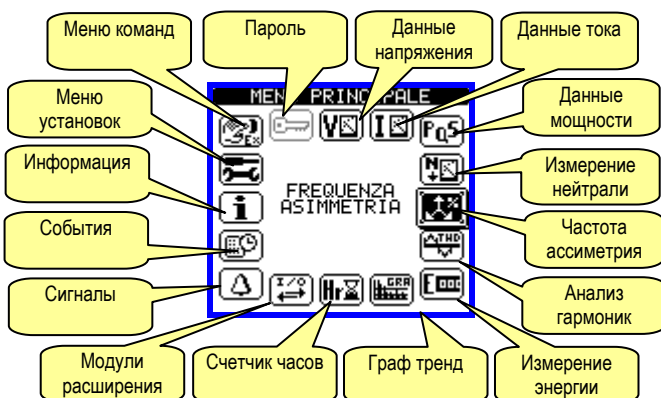
Auxiliary window

- In each measurement page, there is a part of the display composed by two rows, that the user can use to show auxiliary information, selecting among:
 - Alphanumeric description of the plant, the distribution panel or section monitored by the DMG900.
 - Current time and date
 - Other measurements (energy meters etc.)
- The user can choose the information to be shown on the auxiliary page using the M02 Utility menu.
- By default the auxiliary page shows the plant description and the time/date.



Главное меню

- Главное меню построено на основе графических знаков, что позволяет быстро перейти в режимы установки измерений.
- Начиная со страницы основного показа, нажмите на центральную часть экрана. Основное меню будет доступно.
- Нажмите на значок нужной функции. Выбранный значок подсветится и на центральной части экрана отобразится описание функции.
- Для активации функции, нажмите на центральную часть экрана (на описание) или еще раз на значок который выбран.
- Если некоторые функции не активированы, значки отображаются серым цветом.
- ⏪ ⏩ ⏴ ⏵ ⏶ ⏷ и т.д. Быстрый доступ для перехода с первой страницы к группам. Начиная с этой страницы возможно перемещение вперед-назад обычным путем.
- 🔑 – Открывает страницу пароля путем введения цифрового кода для разблокировки защищенных функций (установочные параметры, меню команд).
- ⚙️ – Доступ к меню установок для программирования параметров.
- 🔧 – Доступ к меню команд авторизованного пользователя для осуществления обнуления-взвода.



Main menu

- The main menu is made up of a group of graphic icons (shortcuts) that allow rapid access to measurements and settings.
- Starting from normal viewing, touch the central part of the display. The main menu screen is displayed.
- Touch the icon that represents the required function. The selected icon is highlighted and the central part of the display shows the description of the function.
- To activate the function, press in the central part of the display (on the description) or touch again (double-click) the icon that has already been selected.
- If some of the functions are not available, the correspondent icon will be disabled, that is shown in a light grey colour.
- ⏪ ⏩ ⏴ ⏵ ⏶ ⏷ etc. - Shortcuts that allow jumping to the first page of that group. Starting from that page it is still possible to move forward-backward in the usual way.
- 🔑 – Open the password entry page, where it is possible to specify the numeric codes that unlock protected functions (parameter setting, commands menu).
- ⚙️ – Access point to the setup menu for parameter programming.
- 🔧 – Access point to the commands menu, where the authorised user can execute some clearing-restoring actions.

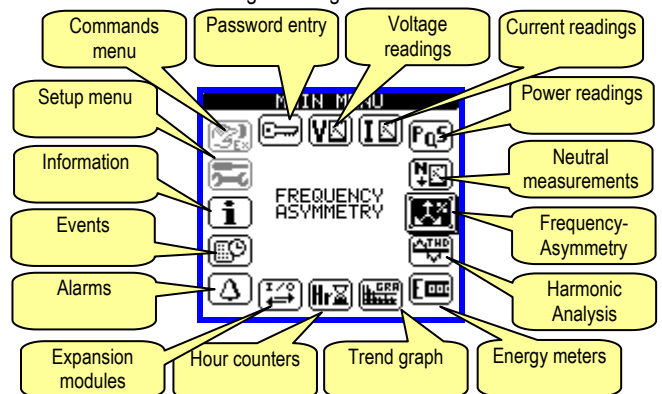


Таблица экранных страниц

№	Выбор значками ← и →			Выбор значками					
	СТРАНИЦА			ПОДСТРАНИЦА					
1	НАПРЯЖЕНИЯ-ТОКИ V(L1-L2), V(L2-L3), V(L3-L1), I(L1), I(L2), I(L3)			HI	LO	AV			
2	МЕЖФАЗНЫЕ НАПРЯЖЕНИЯ V(L1-L2), V(L2-L3), V(L3-L1), V(LL)EQV			HI	LO	AV	GR		
3	ФАЗНЫЕ НАПРЯЖЕНИЯ V(L1-N), V(L2-N), V(L3-N), V(L-N)EQV			HI	LO	AV	GR		
4	ТОК ФАЗА НЕЙТРАЛЬ I(L1), I(L2), I(L3), I(N) calcolata			HI	LO	AV	MD	GR	
5	АКТИВНАЯ МОЩНОСТЬ P(L1), P(L2), P(L3), P(TOT)			HI	LO	AV	MD	GR	
6	РЕАКТИВНАЯ МОЩНОСТЬ Q(L1), Q(L2), Q(L3), Q(TOT)			HI	LO	AV	MD	GR	
7	ВИДИМАЯ МОЩНОСТЬ S(L1), S(L2), S(L3), S(TOT)			HI	LO	AV	MD	GR	
8	КОЭФФ. МОЩНОСТИ PF(L1), PF(L2), PF(L3), PF(EQ)			HI	LO	AV		GR	
9	COSFI COSFI(L1), COSFI(L2), COSFI(L3)			HI	LO	AV		GR	
10	НЕЙТРАЛЬ V(N-GND), I(N), THD-I (N)			HI	LO	AV		GR	
11	ЧАСТОТА-АССИМЕТРИЯ F, ASY(VLL), ASY(VLN), ASY(I)			HI	LO	AV			
12	ГАРМ. ИСКАЖЕНИЯ НАПРЯЖ. L-L THD-V(L1-L2), THD-V(L2-L3), THD-V(L3-L1)			HI	LO	AV		GR	
13	АНАЛИЗ ГАРМОНИК НАПРЯЖ. L-L H2...63 V(L1-L2)-V(L2-L3)-V(L3-L1)								
14	ФОРМА ВОЛНЫ НАПРЯЖЕНИЯ L-L			L1-L2	L2-L3	L3-L1			
15	ГАРМ. ИСКАЖЕНИЯ НАПРЯЖ L-N THD-V(L1), THD-V(L2), THD-V(L3)			HI	LO	AV		GR	
16	АНАЛИЗ ГАРМОНИК НАПРЯЖ L-N H2...63 V(L1)-V(L2)-V(L3)								
17	ФОРМА ВОЛНЫ НАПРЯЖЕНИЯ L-N			L1-N	L2-N	L3-N			
18	ГАРМ. ИСКАЖЕНИЯ ТОКА THD-I(L1), THD-I(L2), THD-I(L3)			HI	LO	AV		GR	
19	А ИЗ ГАРМОНИК ТОКА H2...63 I(L1)-I(L2)-I(L3)								
20	ФОРМА ВОЛНЫ ТОКА			L1	L2	L3	N		
21	ИЗМЕРЕНИЕ ЭНЕРГИИ kWh+(TOT), kWh-(TOT), kvarh+(TOT), kvarh-(TOT), kVA(TOT)			ЧАСТИЧНЫЙ					
22	ТАРИФЫ ЭНЕРГИИ			TAR1	...	TAR8			
23	МЕСЯЧНОЕ ПОТРЕБЛЕНИЕ ЭНЕРГИИ			ЯНВ	...	ДЕК			
24	ГРАФ ТРЕНД								
25	СЧЕТЧИК ЧАСОВ Hr(TOT), Hr(Частичный)								
26	МОДУЛИ РАСШИРЕНИЯ								
27	СЧЕТЧИКИ			CNT1	...	CNT4			
28	АНАЛОГОВЫЕ ВХОДЫ			AIN1	...	AIN8			
29	АНАЛОГОВЫЕ ВЫХОДЫ			AOU1	...	AOU8			
30	ПИКИ ПРЕДЕЛОВ			LIM1	...	LIM16			
31	ЛОБУЛЕВА ЛОГИКА			BOO1	...	BOO8			
32	СИГНАЛЫ			ALA1	...	ALA16			
33	СОБЫТИЯ			EVENT1...100					
34	ВРЕМЯ И ДАТА								
35	ИНФО-МОДИФИКАЦИЯ-СЕР. НОМЕР МОДЕЛЬ, REV SW, REV HW, Nr. СЕРИЯ								
36	ЛОГОТИП								
	СТР.ПОЛЬЗОВАТЕЛЯ 1								
	СТР.ПОЛЬЗОВАТЕЛЯ 2								
	СТР.ПОЛЬЗОВАТЕЛЯ 3								
	СТР.ПОЛЬЗОВАТЕЛЯ 4								

Примечание: Некоторые страницы указаны в таблице могут быть недоступны если не функции не активированы. Например, если сигналы не определены, страница сигналов не отображается.

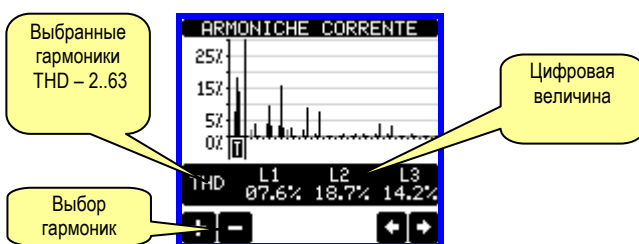
Table of display pages

№	Selection with ← and →			Selection with icons					
	PAGES			SUB-PAGES					
1	VOLTAGE - CURRENT V(L1-L2), V(L2-L3), V(L3-L1), I(L1), I(L2), I(L3)			HI	LO	AV			
2	PHASE-TO-PHASE VOLTAGES V(L1-L2), V(L2-L3), V(L3-L1), V(LL)EQV			HI	LO	AV	GR		
3	PHASE-TO-NEUTRAL VOLTAGES V(L1-N), V(L2-N), V(L3-N), V(L-N)EQV			HI	LO	AV	GR		
4	PHASE AND NEUTRAL CURRENTS I(L1), I(L2), I(L3), I(N) calculated			HI	LO	AV	MD	GR	
5	ACTIVE POWER P(L1), P(L2), P(L3), P(TOT)			HI	LO	AV	MD	GR	
6	REACTIVE POWER Q(L1), Q(L2), Q(L3), Q(TOT)			HI	LO	AV	MD	GR	
7	APPARENT POWER S(L1), S(L2), S(L3), S(TOT)			HI	LO	AV	MD	GR	
8	POWER FACTOR PF(L1), PF(L2), PF(L3), PF(EQ)			HI	LO	AV		GR	
9	COS-PHI COS-PHI(L1), COS-PHI(L2), COS-PHI(L3)			HI	LO	AV		GR	
10	NEUTRAL V(N-GND), I(N), THD-I (N)			HI	LO	AV		GR	
11	FREQUENCY-ASYMMETRY F, ASY(VLL), ASY(VLN), ASY(I)			HI	LO	AV			
12	PH-PH VOLTAGE HARMONIC DISTORTION THD-V(L1-L2), THD-V(L2-L3), THD-V(L3-L1)			HI	LO	AV		GR	
13	PH-PH VOLTAGE HARMONIC ANALYSIS H2...63 V(L1-L2)-V(L2-L3)-V(L3-L1)								
14	PH-PH VOLTAGE WAVEFORMS			L1-L2	L2-L3	L3-L1			
15	PH-N VOLTAGE HARMONIC DISTORTION THD-V(L1), THD-V(L2), THD-V(L3)			HI	LO	AV		GR	
16	PH-N VOLTAGE HARMONIC ANALYSIS H2...63 V(L1)-V(L2)-V(L3)								
17	PH-N VOLTAGE WAVEFORMS			L1-N	L2-N	L3-N			
18	CURRENT HARMONIC DISTORTION THD-I(L1), THD-I(L2), THD-I(L3)			HI	LO	AV		GR	
19	CURRENT HARMONIC ANALYSIS H2...63 I(L1)-I(L2)-I(L3)								
20	CURRENT WAVEFORMS			L1	L2	L3	N		
21	ENERGY METERS kWh+(TOT), kWh-(TOT), kvarh+(TOT), kvarh-(TOT), kVA(TOT)			PARTIAL					
22	ENERGY TARIFFS			TAR1	...	TAR8			
23	MONTHLY ENERGY CONSUMPTION			JAN	...	DEC			
24	TREND GRAPH								
25	HOUR COUNTER Hr(TOT), Hr(Partial)								
26	EXPANSION MODULES								
27	COUNTERS			CNT1	...	CNT4			
28	ANALOG INPUTS			AIN1	...	AIN8			
29	ANALOG OUTPUTS			AOU1	...	AOU8			
30	LIMIT THRESHOLDS			LIM1	...	LIM16			
31	BOOLEAN LOGIC			BOO1	...	BOO8			
32	ALARMS			ALA1	...	ALA16			
33	EVENTS			EVNT1...100					
34	TIME AND DATE								
35	INFO-REVISION-SERIAL NO.. MODEL, REV SW, REV HW, SER. No.								
36	LOGO								
	USER-DEFINED PAGE 1								
	USER-DEFINED PAGE 2								
	USER-DEFINED PAGE 3								
	USER-DEFINED PAGE 4								

• Note: Some of the pages listed above may not be available if the function that they must view is not enabled. For instance, if no alarms have been defined, then the Alarm page will not be shown.

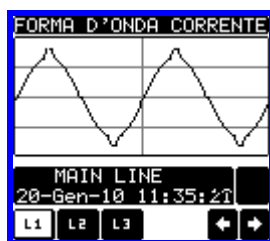
Страница анализа гармоник

- DMG900 обеспечивает анализ гармоник до 63-й (до 7 при частоте 400Hz) следующих измерений:
 - Межфазные напряжения
 - Фаза нейтраль напряжения
 - Фазные и нейтральные токи
- Для каждого из этих измерений, экранные страницы графически показывают присутствие гармоник (спектр) на столбчатом графике.
- Столбики связаны с гармоническим порядком, парный и непарный. Первый столбик показывает общее гармоническое искажение (THD).
- Каждый столбик диаграммы разделен на три части, по каждой фазе L1, L2, L3.
- Величина гармонического присутствия отражена в процентах по отношению к основной (частота системы).
- Возможно отображение гармонического содержания в цифровом формате с + и -. Нижняя часть экрана покажет небольшую стрелку на выбранном столбике и процент гармоник фаз.
- Вертикальная шкала автоматически выберет одну из 4 шкал, в зависимости от верхнего значения графика.



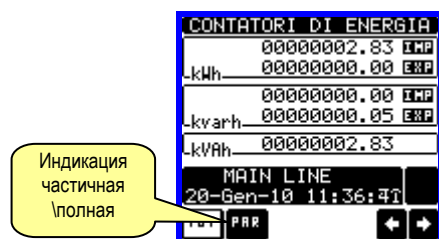
Страница формы сигнала

- Эта страница графически показывает форму сигналов напряжения и тока измеряемых DMG800.
- Возможно отражение по одной фазе, выбирается кнопкой \cup .
- Вертикальная шкала (амплитуда) автоматически изменяется в зависимости от величины волны.
- Горизонтальная волна (время) показывает два периода и зависит от основной частоты.
- График обновляется автоматически каждую секунду.



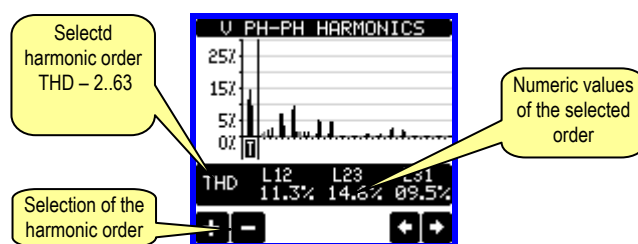
Страница измерения энергии

- Страница измерения энергии одновременно отображает следующие величины:
 - активная энергия получаемая и отдаваемая
 - реактивная энергия получаемая и отдаваемая (индуктивная/емкостная)
 - видимая энергия
- Главная страница показывает общие измерения. Нажмите кнопку \cup переместитесь на подстраницу с частичными измерениями.
- Обнулите счетчик энергии, если необходимо, в меню команд..



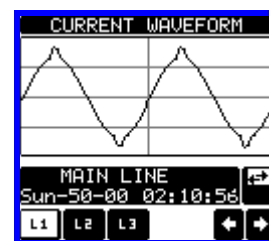
Harmonic analysis page

- The DMG900 provides the harmonic analysis up to the 63rd order (7th order if frequency = 400Hz) of the following measurements:
 - phase-to-phase voltages
 - phase-to-neutral voltages
 - phase and neutral currents
- For each of these measurements, there is a display page that graphically represents the harmonic content (spectrum) through a bar graph.
- Every column is related to one harmonic order, even and odd. The first column shows the total harmonic distortion (THD).
- Every histogram bar is then divided into three parts, one each phase L1, L2, L3.
- The value of the harmonic content is expressed as a percentage with respect to the fundamental (system frequency).
- It is possible to show the harmonic content in numeric format, selecting the required order through + -. The lower part of the screen will display a little arrow that points to the selected column, and the relative percentage value of the three phases.
- The vertical scale of the graph is automatically selected among four full-scale values, depending on the column with the highest value.



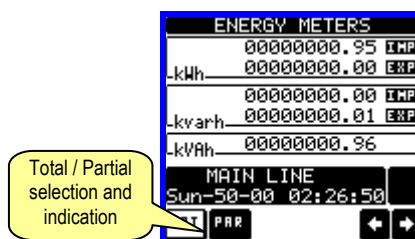
Waveform page

- This page graphically views the waveform of the voltage and current signals read by the DMG900.
- It is possible to see one phase at a time, selecting it by clicking on the icon with the desired phase.
- The vertical scale (amplitude) is automatically scaled in order to fit the waveform on the screen in the best possible way.
- The horizontal axis (time) shows two consecutive periods referred to the fundamental frequency.
- The graph is automatically updated about every 1s.



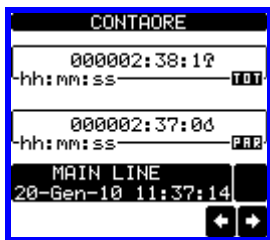
Energy meters page

- The Energy meters page shows the following meters simultaneously:
 - active energy, Imported and exported
 - reactive energy, imported and exported (inductive / capacitive)
 - apparent energy.
- The main page shows the total meters. Clicking on the dedicated icons, the display moves to sub-page with partial meters (clearable by the user).
- To clear energy meters, it is necessary to access the commands menu.



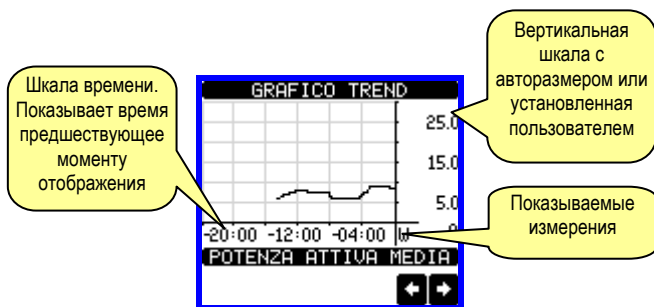
Страница счетчика часов

- Страница счетчика часов одновременно показывает сл. измерения:
 - Счетчик общих часов (со времени включения прибора)
 - Частичный счетчик (время с момента программирования параметра)
- Обнуление счетчика, если необходимо, возможно из меню команд.
- Страница счетчика не отображается, если при программировании поставлено для счетчика -OFF (см. меню счетчика часов)



Страница графического тренда

- Страница графического тренда отображает изменение следующих измеряемых величин во времени:
 - среднее эквивалентное напряжение
 - средняя общая активная мощность
 - средняя общая реактивная мощность
 - средняя общая видимая мощность
- По умолчанию установлена величина Средней общей активной мощности. Для изменения измерения, войдите на подстраницу параметров графического тренда.
- Возможно отображение последних 96 измерений, полученных через установленный интервал времени.
- По умолчанию установлен 15 минутный интервал, что позволяет получить график на 24 часа.
- По заводским настройкам, тренд отображает изменение активной мощности за последний день.
- Данные потребления стираются при отключении питания прибора DMG или при изменении установок в меню прибора.
- Когда память прибора переполнена, происходит перезапись старых данных, при этом последние данные также отображаются.
- Вертикальная шкала изменяется автоматически, в зависимости от высшей величины выбранного в меню установки измерения

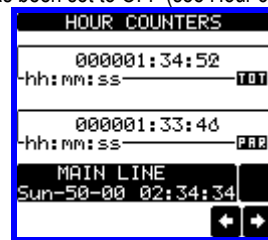


Страница счетчиков

- Страница счетчиков показывает CNT1...4 счетчики.
- Возможен подсчет количества времени когда вход активирован или когда предел превышен и т.д.. Режим счетчика зависит от параметров Свойства счетчиков.
- Для каждого счетчика возможно задать описание и любую единицу измерения например литры, кг и т.д.
- Возможно задать коэфф преобразования между количеством импульсов счетчика и показанным на экране измерением. Эта функция позволяет умножать или делить. Например, устанавливая множитель на = 3, для каждого импульса, измеряемая величина будет увеличена в 3 раза. Если делитель установить как 10, то величина увеличится только после 10 импульсов, полученных входом прибора. Комбинация делителя и множителя позволяет добиться нужных пределов измерения.
- Если счетчик не имеет делителя, экран покажет счетчик без дробных чисел, т.е. счетчик покажет число, округленное до второго

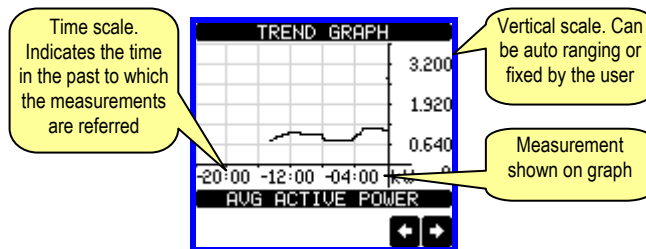
Hour counters page

- The Hour counters page shows the following meters simultaneously:
 - total hour meter (counts the power-on time of the device)
 - partial hour meter (counts how long a programmable condition has been true)
- To clear hour counters, it is necessary to access the Commands menu.
- The hour counter page can be completely hidden if the general hour counter enable has been set to OFF (see Hour counter menu).



Trend graph page

- The trend graph page allows to show the changes in the time domain of one measurement selectable among the following:
 - average equivalent voltage
 - average total active power
 - average total reactive power
 - average total apparent power.
- The default measurement is the Average total active power. To change the measurement, enter the dedicated menu parameter in the Trend sub-menu.
- It is possible to see, on the graph, the history of the last 96 values of the integrated measurement, each correspondent to a integration time interval.
- The default time interval is equal to 15 minutes, so the graph depth in time is equal to 24h.
- With the default factory setting, the trend graph shows the active power demand variation of the last day.
- The consumption data is lost when auxiliary power is removed from the DMG device or when the settings in the setup menu are changed.
- When the maximum storing capacity is exceeded, the newest data will overwrite the oldest, so that the most recent data is always shown.
- The vertical full-scale is calculated automatically, depending on the measurement selected and the highest value recorded in the Setup menu.

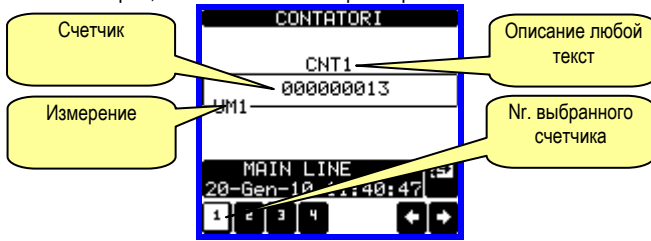


Counters page

- The counters page displays CNT1...4 counters.
- It is possible to count the number of times an input is activated, or a limit has been overcome etc. The count condition is defined by Counter source parameters.
- For every counter, it is possible to define a description and a unit of measure with a free text, for instance litres, kg, etc.
- It is possible to define a conversion factor between the number of pulse counts and the measurement shown on display. This function can be obtained by specifying a multiply and a divide factor. For instance, setting the multiplier k to 3, for every pulse count, the value shown will be incremented 3 times. If instead, a divider is set to 10, then the value will be incremented by one only after 10 pulses have been applied to the input. With a combination of multiply and divide factor, any ratio between counts and measurement can be achieved.
- If the counter has no divide factor, the screen will indicate the counter without fractional digits, otherwise the counter will be displayed with

знака.

- Счетчик может быть обнулен в меню команд или сигналом сброс, в зависимости от параметров.

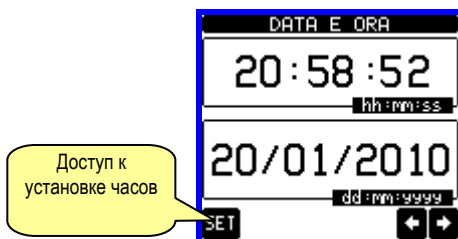


Страница пользователя

- Пользователь может создать максимум до 4 экранных страниц.
- Каждая из страниц может отображать 4 измерения, выбранные из списка измеряемых DMG800.
- Заголовок страницы задается пользователем, например, отображение части состояния контролируемой сети.
- Доступ к странице пользователя осуществляется с первой страницы простым нажатием кнопки ▲.
- Как и к другим страницам, возможен возврат к странице пользователя после истечения периода неиспользования кнопок.
- Для задания страницы пользователя, смотрите меню M15 в главе установки параметров.

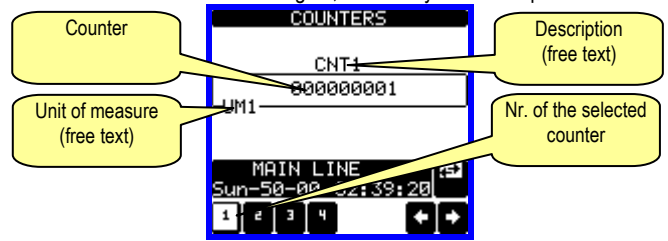
Время и дата

- DMG900 управляет временем и датой, которые используются для хранения событий и зависимых от времени функций.
- Если DMG900 имеет модуль расширения с RTC (реальные часы) (EXP10 30 и EXP 10 31), время и дата сохраняются до 2 недель при отключении питания.
- Если модуль расширения не имеет RTC (реальные часы), DMG900 имеет виртуальные часы только при наличии питания.
- В этом случае, параметры времени автоматически переносятся на страницу часов каждый раз при включении прибора и выключении, позволяя пользователю 7 раз корректировать время и дату.
- Время и дата могут отображаться:
 - На дополнительном окне, которое показывается вместе со страницей измерений
 - На отдельной странице, где можно отобразить также ток время/дату.



two decimal digits.

- The counters can be cleared by means of commands menu or by means of the Reset source signal, defined by dedicated parameters.

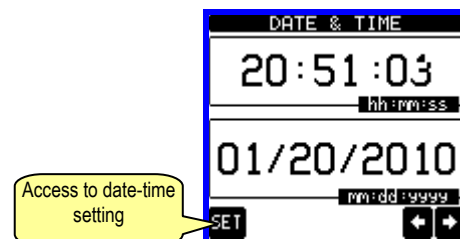


User pages


- The user can create a maximum of 4 customised display pages.
- Each of these pages can view 4 measurements, freely chosen among the available readings of the DMG900.
- The title of the page can be freely programmed by the user, allowing, for instance, indicating the part of the plant supervised by the multimeter.
- The user pages are placed in a position that allows to reach them easily starting from the first page, by pressing button ◀.
- Like all other pages, it is possible to set the multimeter to return automatically to the user page after a time has elapsed without touch screen activation.
- To define the user page, see the dedicated menu M15 in the parameter setup chapter.

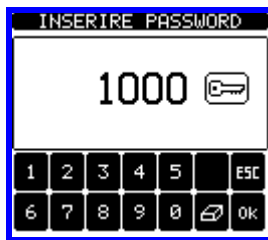
Time and date

- The DMG900 manages the time and date, that is used for the storage of events and for time-related functions.
- If the DMG900 is equipped with an expansion module with RTC (real-time clock), then the time and date are kept updated even without auxiliary power supply, for a maximum of about 2 weeks.
- If instead no EXP module with RTC is available, then the DMG900 operates with a virtual RTC that does not update when the auxiliary power is off.
- In this case, a dedicated parameter allows to move automatically to the time-date setting page every time the device has been powered off and on, in order to remind the user to verify 7 set the correct time and date.
- The time and date can be displayed:
 - On the auxiliary window, that is shown together with most of the measure pages.
 - On the dedicated page, where it is possible to set the current time/date.



Пароль

- Пароль используется для блокировки или доступа к меню установок и меню команд.
- Для нового прибора (по умолчанию), пароль не задан и доступ открыт. Вместе с тем, пароль может быть активирован и задан пользователем, если необходимо, введением цифрового кода с клавиатуры.
- Для активации пароля и введения цифрового кода, смотрите меню установок.
- Существует два уровня доступа, в зависимости от введенного кода:
 - **Пользовательский доступ** – позволяет обнулять записанные величины но не менять параметры установки.
 - **Расширенный доступ** – то же что и пользовательский доступ плюс редактирование-сброс.
- Со страницы отображения, нажмите центральную часть экрана для входа в главное меню, выберите значок пароля  и нажмите **OK**.
- Экран покажет страницу на картинке:




- Наберите код и нажмите **OK**.
- Если введенный код пользователя или расширенного доступа правильный, прибор выдаст сообщение о разблокировке.
- Доступ паролем открыт до тех пор пока:
 - питание прибора не выключиться.
 - произойдет взвод прибора (после выхода из меню установок).
 - По истечении 2 минут после последнего нажатия кнопок.
- Нажмите кнопку **ESC** для выхода из экрана пароля.

Блокировка установок

- Прибор DMG800 обладает двумя переключателями DIP блокировки доступа к параметрам установки и/или для обнуления данных (меню команд).
- Переключатели блокировок расположены в труднодоступном месте под опечатываемыми клеммными крышками.
- Для изменения положения переключателей:
 - снять питание прибора DMG 900 и удалить клеммные крышки (если есть) и 8 полюсный блок клемм
 - используя маленькую отвертку, переключите переключатель в нужное положение.
 - Установите на место блок клемм и крышки.
- Мультиметр поставляется в разблокированном положении переключателей.

SW	ПОЗ	ОПИСАНИЕ
SW1	ON	Параметры установки доступны
	OFF	Параметры установки заблокированы
SW2	ON	Меню команд доступно
	OFF	Меню команд заблокировано

Password access

- The password is used to enable or lock the access to setting menu (setup) and to commands menu.
- For brand-new devices (factory default), the password management is disabled and the access is free. If instead the passwords have been enabled and defined, then to get access, it is necessary to enter the password first, specifying the numeric code through the keypad.
- To enable password management and to define numeric codes, see setup menu.
- There are two access levels, depending on the code entered:
 - **User-Level access** – Allows clearing of recorded values but not editing of setup parameters.
 - **Advanced access level** – Same rights of the user access plus settings editing-restoring.
- From normal viewing, recall main menu by touching the central part of the display, then select the password icon  and press **OK**.
- The display shows the screen in picture:



- Enter numeric code, then press **OK**.
- If the password code entered matches the User access code or the Advanced access code, then the correspondent unlock message is shown.
- Once unlocked the password, the access rights last until:
 - the device is powered off.
 - the device is reset (after quitting the setup menu).
 - the timeout period of two minutes elapses without any keystroke.
- To quit the password entry screen press **ESC** key.

Settings Lock

- On the DMG900 there are two DIP-switches that are used to lock the access to parameter settings and / or to reset operations (commands menu).
- This DIP switches are placed in a way that they become unaccessible once the sealable terminal cover is mounted.
- To change switch position:
 - Remove power supply to DMG900 and remove terminal covers (if mounted) and the 8-pole terminal block
 - Using a small flat screwdriver, move the switches in the desired position.
 - Re-assemble terminal blocks and terminal covers.
- The multimeter is supplied with the switches in unlocked position.

SW	POS	DESCRIZIONE
SW1	ON	Parameter settings locked
	OFF	Parameter settings allowed
SW2	ON	Commands menu access locked
	OFF	Commands menu access allowed

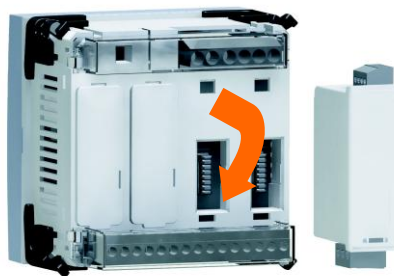


Расширение

- Благодаря шине расширения, прибор DMG900 может быть расширен модулями серии EXP....
- Возможно установить максимум 4 модуля EXP....
- Модули EXP... группируются по следующим категориям:
 - модули связи
 - модули цифровых входов/выходов I/O
 - модули аналоговых входов/выходов I/O
 - модули памяти
- Для установки модулей расширения:
 - снять питание с DMG900
 - удалить 8 полюсный блок клемм
 - удалить крышку клемм разъема модулей расширения
 - вставить верхнюю защелку модуля в установочное отверстие
 - опустить низ модуля в отверстие вставляя разъем в шину
 - нажать на модуль защелкивая нижнюю защелку
 - Установите на место блок клемм и прозрачную крышку.
- Модули устанавливаются в любом порядке.

Expandability

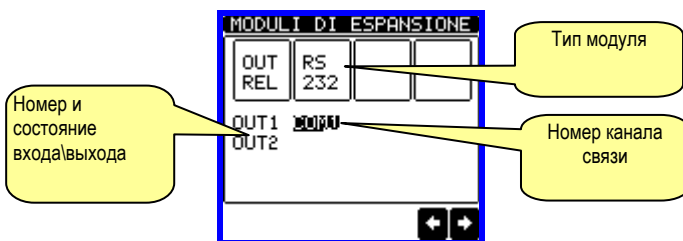
- Thanks to expansion bus, the DMG900 can be expanded with EXP... series modules.
- It is possible to connect a maximum of 4 EXP... modules.
- The supported EXP modules can be grouped in the following categories:
 - communication modules
 - digital I/O modules
 - analog I/O modules
 - memory modules
- To insert an expansion module:
 - remove the power supply to DMG900
 - remove the terminal cover and the 8-pole terminal block
 - remove the protecting cover of one of the expansion slots
 - insert the upper hook of the module into the fixing hole
 - rotate down the module body, inserting the connector on the bus
 - push until the bottom clip snaps into its housing
 - Re-install the terminal block and the transparent terminal cover
- The modules insertion sequence is free.



ВНИМАНИЕ!

- После установки модулей EXP... на прибор DMG, обязательно установите крышки клемм, поставляемых вместе с мультиметром.

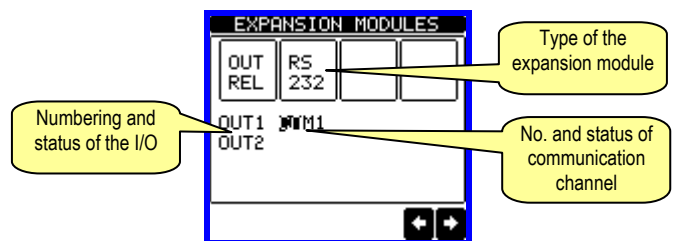
- При включении прибора DMG900, он автоматически распознает установленные модули серии EXP.
- Если конфигурация системы была изменена при последнем сохранении (один модуль поставлен или удален), прибор спросит пользователя о подтверждении конфигурации. В случае подтверждения, новая конфигурация будет сохранена и вступит в силу; в противном случае, прибор покажет несоответствие при включении питания.
- Действующая конфигурация системы отображена на специальной странице экрана (модули расширения), где возможно увидеть номер, тип и состояние модулей.
- Нумерация I/O показана под каждым модулем.
- Состояние (запитан/незапитан) для каждого I/O и канала связи написан белыми знаками на черном фоне.



WARNING!

- When the EXP.. module is installed on a DMG series multimeter, it is mandatory to install the sealable terminal block covers supplied with the multimeter.

- When a DMG900 is powered on, it automatically recognises the EXP modules that have been mounted.
- If the system configuration has changed with respect to the last saved, (one module has been added or removed), the base unit asks the user to confirm the new configuration. In case of confirmation, the new configuration will be saved and will become effective, otherwise the mismatch will be shown at every subsequent power-on of the multimeter.
- The actual system configuration is shown in the dedicated page of the display (expansion modules), where it is possible to see the number, the type and the status of the modules.
- The I/O numbering is shown under each module.
- The status (energised/de-energised) of every single I/O and communication channel is highlighted in reverse



Дополнительные ресурсы

- Модули расширения предоставляют дополнительные ресурсы которые используются посредством специального меню установок.
- Меню установки модулей расширения также доступно даже если модули физически не установлены.
- Возможна установка более одного модуля одного типа (например, два модуля связи), т.к. меню составное и определяется последовательным номером.
- Следующая таблица показывает количество модулей, которое можно установить одновременно.

ТИП МОДУЛЯ	КОД	ФУНКЦИЯ	Nr. MAX
МОДУЛИ СВЯЗИ	EXP 10 10	USB	2
	EXP 10 11	RS-232	
	EXP 10 12	RS-485	
	EXP 10 13	Ethernet	
	EXP 10 14	Profibus® DP	
И/О ЦИФРОВЫЕ	EXP 10 00	4 ВХОДА	4
	EXP 10 01	4 СТАТИЧ. ВЫХОДЫ	4
	EXP 10 02	2 ВХОДА + 2 СТ. ВЫХОДА	4
	EXP 10 03	2 РЕЛЕ	4
И/О АНАЛОГОВЫЕ	EXP 10 04	2АНАЛОГОВЫХ ВХОДА	4
	EXP 10 05	2АНАЛОГОВЫХ ВЫХОДА	4
ПАМЯТЬ	EXP 10 30	ПАМЯТЬ СОБЫТИЙ+ ЧАСЫ	1
	EXP 10 31	ПАМЯТЬ СОБЫТИЙ+ ЧАСЫ КАЧЕСТВО ЭНЕРГИИ	1

Каналы связи

- DMG900 поддерживает максимум 2 модуля связи означенные как COMn. Меню установки связи M07 разделено на 2 секции (n=1 и n=2) параметров для установки портов связи.
- Каналы связи полностью независимы, оба для аппаратного обеспечения (физический интерфейс) и для протокола связи.
- Оба канала могут обеспечивать связь одновременно.
- Активация шлюза связи возможна при использовании DMG900 с обоими портами Ethernet и RS485, которые создают связь с другими DMG только с портом RS-485, что позволяет создать более экономичную конфигурацию (только 1 порт Ethernet).
- В этой сети DMG с двумя портами будет работать по обоим каналам связи (COM1 и COM2) с подключенным параметром Gateway = ON, тогда как у других этот параметр будет отключен.

Входы, выходы, входящие переменные, счетчики, аналоговые входы

- Входы и выходы модулей расширения определяются кодом и последовательным номером. Например, цифровые входы определяются кодом INPx, где номер x- номер входа. В тоже время, цифровые выходы определены номером OUTx.
- Последовательные номера входов/выходов задаются положением крепления и возрастают слева направо. Например, вход INP1 это первая клемма входа с левой стороны модуля, последующие номера именуется как INP2, INP3 и т.д.
- DMG700 поддерживает максимум 16 цифровых входов и 16 выходов которое имеют нумерацию INP1...INP16 и OUT1...OUT16. Для каждого И/О возможно предание специфических функций и свойств в меню установок.
- Для выходов возможно присвоить внутренние метки или

Additional resources

- The expansion modules provide additional resources that can be used through the dedicated setup menus.
- The setup menus related to the expansions are always accessible, even if the expansion modules are not physically fitted.
- Since it is possible to add more than one module of the same typology (for instance two communication interfaces), the setup menus are multiple, identified by a sequential number.
- The following table indicates how many modules of each group can be mounted at the same time.

MODULE TYPE	CODE	FUNCTION	MAX Nr.
COMMUNICATION	EXP 10 10	USB	2
	EXP 10 11	RS-232	
	EXP 10 12	RS-485	
	EXP 10 13	Ethernet	
	EXP 10 14	Profibus® DP	
DIGITAL I/O	EXP 10 00	4 INPUTS	4
	EXP 10 01	4 STATIC OUTPUTS	4
	EXP 10 02	2 INPUTS + 2 ST. OUTPUTS	4
	EXP 10 03	2 RELAYS	4
ANALOG I/O	EXP 10 04	2 ANALOG INPUTS	4
	EXP 10 05	2 ANALOG OUTPUTS	4
MEMORY	EXP 10 30	EVENT MEMORY + REAL TIME CLOCK	1
	EXP 10 31	EVENT MEMORY, REAL TIME CLOCK, ENERGY QUALITY	1

Communication channels

- The DMG900 supports a maximum of 2 communication modules, indicated as COMn. The communication setup menu M07 is thus divided into two sections (n=1 and n = 2) of parameters for the setting of the ports.
- The communication channels are completely independent, both for the hardware (physical interface) and for the communication protocol.
- The two channels can communicate at the same time.
- Activating the Gateway function it is possible to use a DMG900 with both an Ethernet port and a RS485 port, that acts as a bridge over other DMGs equipped with RS-485 only, in order to achieve a more economic configuration (only one Ethernet port).
- In this network, the DMG with two communication ports will be set with both communication channels (COM1 and COM2) with Gateway parameter set to ON, while the other DMGs will be configured normally with Gateway = OFF.

Inputs, outputs, internal variables, counters, analog inputs

- The inputs and outputs of the expansion modules are identified by a code and a sequence number. For instance, the digital inputs are identified by code INPx, where x is the number of the input. In the same way, digital outputs are identified by code OUTx.
- The sequence number of I/Os is simply based on their mounting position, with a progressive numbering from left to right. For instance the input INP1 is the input terminal closest to the base unit, while the subsequent inputs will be named INP2, INP3 and so on.
- The DMG900 supports a maximum of 16 digital inputs and 16 outputs that will thus be numbered INP1...16 and OUT1...16. For every I/O, there is a dedicated setting menu that allows specifying functionality and properties.
- In a similar way, there are some internal bit-variables (markers) that can be associated to the outputs or combined between them. For instance,

комбинации их. Например, присвоить выходам названия пиков измерений мультиметра (напряжение, ток, мощность и т.д.). В этом случае, внутренняя переменная называется LIMx, и выход активируется, когда измерение выйдет за рамки, установленного пользователем в меню, пика.

- Возможно управление до 4 счетчиков (CNT1...CNT4) которые могут считать внешние импульсы (через цифровые входы INPx) или количество времени определенного состояния. Например, определение состояния предельного пика LIMx, возможен подсчет времени с момента превышения измерением установленного предела.
- В конце концов, возможно управление 8 аналоговыми входами, связанными с аналоговыми датчиками (температура, давление и т.д. есс). Данные датчиков могут отражаться на шкалах измерений, отображаемых на экране и передаваться по каналам связи. Величины с аналоговых входов показываются на специальных страницах. Они используются для управления пределами LIMx.
- Следующая таблица группирует все I/O и внутренние переменные управляемые DMG900.

КОД	ОПИСАНИЕ	ПРЕДЕ
INPx	Цифровые входы	1...8
OUTx	Цифровые выходы	1...8
LIMx	Пики	1...8
BOOx	Булева логика	1...8
REMX	Дистанционно управл. Переменные	1...8
ALAx	Сигналы	1...8
PULx	Импульсы энергии	1...5
CNTx	Счетчики	1...4
AINx	Аналоговые входы	1...8
AOUx	Аналоговые выходы	1...8

- Состояние каждого I/O или внутренней переменной может отражаться на экране специальной страницы.

Пределы (LIM)

- Пределы LIMn- это внутренние переменные, устанавливаемые пользователем, которые реагируют на запредельные значения измерений (общая активная мощность выше 25kW).
- Установка пределов обладает широким диапазоном, задание каждого предела основывается на умножении числа (т.е. 25x1k = 25000).
- Для каждого предела LIM существует два пика (верхний и нижний). Величина верхнего предела должна быть выше величины нижнего предела.
- Доступны следующие функции пределов:

Функция Min: установка минимального предела определяет граничное значение и сбрасывает максимальный пик. Активируется LIM выход с задержкой, когда значение измерения ниже установленного предела. Когда значение выше значения пика, после задержки, состояние LIM возвращается в исходное положение.

Функция Max: установка максимального предела определяет граничное значение и сбрасывает минимальный пик. Активируется LIM выход с задержкой, когда значение измерения выше установленного предела. Когда значение ниже значения пика, после задержки, состояние LIM возвращается в исходное положение.

Функция Min+Max: установка обоих пределов. Когда значение измерения ниже нижнего пика или выше верхнего пика, после задержки, включается LIM. Когда измерение возвращается в заданные пределы- LIM возвращается в исходное положение.

- Функция LIM может активироваться или деактивироваться, в зависимости от установки 'Normal status' (нормальное положение).
 - Если активирована «защелка» сброс производится только вручную из меню команд.
- Установка см. меню M08.

it is possible to apply some limit thresholds to the measurements done by the multimeter (voltage, current, power, etc.). In this case, an internal variable named LIMx will be activated when the measurements will go outside the limits defined by the user through the dedicated setting menu.

- Furthermore, there are up to 4 counters (CNT1..CNT4) that can count pulses coming from an external source (through a digital input INPx) or the number of times that a certain condition as been verified. For instance, defining a limit threshold LIMx as the count source, it will be possible to count how many times one measurement has exceeded a certain limit.
- Finally it is possible to manage up to 8 analog inputs, connected to external analog sensors (temperature, pressure, flow etc). The value read from the sensors can be scaled to any unit of measure, visualized on the display and transmitted on the communication bus. The value read from analog inputs is shown on the dedicated display page. They can be used to drive LIMx limit thresholds.
- The following table groups all the I/O and the internal variables managed by the DMG900.

CODE	DESCRIPTION	RANGE
INPx	Digital inputs	1...16
OUTx	Digital outputs	1...16
LIMx	Limit thresholds	1...16
BOOx	Boolean logic	1...8
REMX	Remote-controlled variables	1...8
ALAx	Alarms	1...16
PULx	Energy count pulses	1...5
CNTx	Counters	1...4
AINx	Analog inputs	1...8
AOUx	Analog outputs	1...8

The status of each I/O or internal variable can be shown on the display in the dedicated page.

Limit thresholds (LIM)

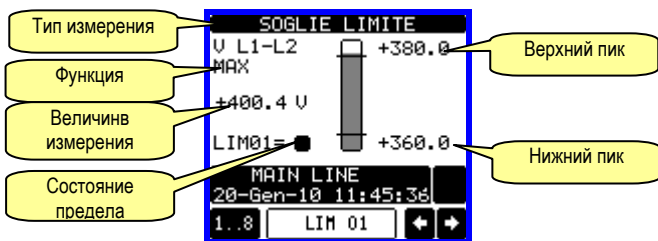
- The LIMn thresholds are internal variables whose status depends on the out-of-limits of one particular measurement set by the user (e.g. total active power higher than 25kW) among all those measured.
- To make the setting of the thresholds easier, since the limits can span in a very wide range, each of them can be set using a base number and a multiplier (for example: 25 x 1k = 25000).
- For each LIM, there are two thresholds (upper and lower). The upper threshold must always be set to a value higher than the lower threshold.
- The meaning of the thresholds depends on the following functions:

Min function: the lower threshold defines the trip point, while the upper threshold is for the resetting. The LIM trips when the selected measurement is less than the Lower threshold for the programmed delay. When the measured value becomes higher than the upper setpoint, after the delay, the LIM status is reset.

Max function: the upper threshold defines the trip point, while the lower threshold is for the resetting. The LIM trips when the selected measurement is more than upper threshold for the programmed delay. When the measured value decreases below the lower setpoint, after the delay, the LIM status is reset.

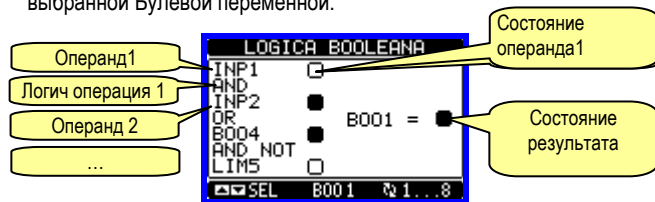
Max+Min function: both thresholds are for tripping. When the measured value is less than lower or more than upper setpoints, then, after the respective delays, the LIM will trip. When the measured value returns within the limits, the LIM status will be immediately reset.

- Trip denotes either activation or de-activation of the LIM variable, depending on 'Normal status' setting.
- If the LIMn latch is enabled, the reset can be done only manually using the dedicated command in the commands menu.
- See setup menu M08.



Булева логика (BOO)

- Возможно создать макс. 8 внутренних переменных называемых BOO1...8, состояние которых зависит от комбинации Булевой логики пределов, входов, выходов и т.д.
- Операнды (INP, LIM и т.д.) могут сочетаться с каждым оператором Булевой логики: AND, OR, EXOR, AND NOT, OR NOT, EXOR NOT.
- Каждая Булева переменная является результатом макс. 4 операндов и 3 логических операторов.
- Например: если Вы хотите активировать переменную BOO1 когда пределы LIM2, LIM3 и LIM4 все активны или когда вход INP1 активен, переменная BOO1 должна быть запрограммирована комбинацией LIM2 AND LIM3 AND LIM4 OR INP1.
- Нет необходимости использовать все 4 операнда для одной Булевой переменной. Т.е. если нужно активировать BOO2, когда INP1 или INP2 активны, можно запрограммировать BOO2 комбинацией INP1 OR INP2, избегая последующих операций --- (нет операторов).
- Страница БУЛЕВОЙ ЛОГИКИ показывает состояние простого операнда каждой переменной BOO1..8, которая вовлечена в логическую операцию и конечный результат, получаемый выбранной Булевой переменной.

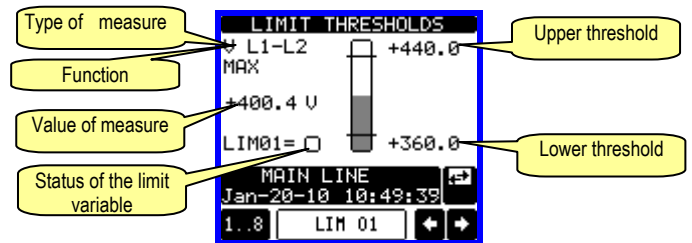


Дистанционно управляемые переменные (REM)

- DMG700 может управлять до макс 8 удаленно управляемые переменные (REM1...REM8).
- Состояние этих переменные может модифицироваться пользователем через протокол связи и могут использоваться в комбинации с выходами, Булевой логики и т.д.
- Например: используя дистанционные переменные (REMx) возможно менять состояние выходов (OUTx), через программное обеспечение, одно реле может быть под питанием или сниматься питание. Это позволяет использовать реле DMG900 для управления освещением или простыми нагрузками.
- Также возможно использование переменных REM для активации/деактивации других функций дистанционно, вставив их в Булеву логику и AND для входов выходов.

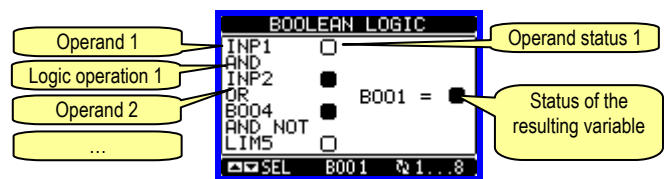
Сигналы (ALA)

- Пользователь может установить до макс 8 программируемых сигналов (ALA1...ALA8).
- Для каждого сигнала возможно установить источник состояния генерации сигнала и текст сообщения которое будет выдаваться на экран при наступлении события.
- Генерирование сигнала может, например, вызываться превышением пика. В этом случае, источником может быть один из пределов LIMx.
- Вместе с тем, сигнал может быть показан в зависимости от состояния внешних цифровых входов INPx.
- С теми же критериями возможно так же связать комплекс состояний сигнала, как результат логических комбинаций входов, пределов и т.д. В этом случае используются переменные Булевой логики BOOx.
- Для каждого сигнала пользователь может присвоить любое сообщение, выдаваемое при сигнале.
- Также возможно установить преимущество сигналов. Происходить



Boolean logic (BOO)

- It is possible to create max. 8 internal variables named BOO1..8, whose status depends on the Boolean logic combination of limit thresholds, inputs, outputs, etc.
- The operands (INP, LIM etc) can be combined between each other with the following Boolean operators: AND, OR, EXOR, AND NOT, OR NOT, EXOR NOT.
- Every Boolean variable is the result of max 4 operands combined with 3 logic operations.
- Example: if one wants the Boolean variable BOO1 to be activated when the limits LIM1, LIM2 and LIM3 are all active or when the input INP1 is active, BOO1 must programmed as the combination of LIM2 AND LIM3 AND LIM4 OR INP1.
- It is not necessary to use all 4 operands for one Boolean variable. If for instance, one wants BOO2 to be active when INP1 or INP2 are active, then it is possible to program BOO2 settings with the combination INP1 OR INP2, leaving the following logic operations set to --- (no operation).
- The BOOLEAN LOGIC page displays, for every variable BOO1..8, the status of the single operands that are involved in the logic operation and the final result, that is the status of the selected Boolean variable.



Remote-controlled variables (REM)

- DMG900 can manage up to 8 remote-controlled variables (REM1...REM8).
- Those are variables which status can be modified by the user through the communication protocol and that can be used in combination with outputs, Boolean logic, etc.
- Example: using a remote variable (REMx) as a source for an output (OUTx), it will be possible to freely energise or de-energise one relay through the supervision software. This allows to use the DMG900 relays to drive lighting or similar loads.
- Another possible use of REM variables is to enable/disable other functions remotely, inserting them into a Boolean logic in AND with inputs or outputs.

Alarms (ALA)

- The user has the possibility to define a maximum of 16 programmable alarms (ALA1...ALA16).
- For each alarm, it is possible to define the *source* that is the condition that generates the alarm, and the text of the message that must appear on the screen when this condition is met.
- The condition that generates the alarm can be, for instance, the overcoming of a threshold. In this case, the source will be one of the limit thresholds LIMx.
- If instead, the alarm must be displayed depending on the status of an external digital input, then the source will be an INPx.
- With the same criteria, it is possible to also link complex conditions to an alarm, resulting from the logic combination of inputs, limits, etc. In this case, the Boolean logic variables BOOx must be used.
- For every alarm, the user can define a free message that will appear on the alarm page.
- It is also possible to define a priority for the alarm. If it is a simple

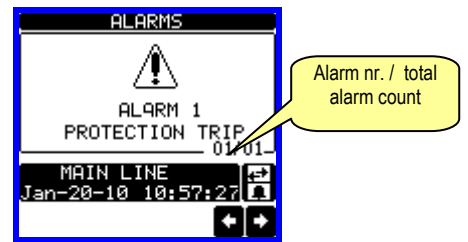
только показ если приоритет ниже. В этом случае, сообщение отразится как инфо символ.

- Сигнал выдается в более критических ситуациях если установлен приоритет выше, сообщение показывается как символ Внимание и когда сигнал активен, экран автоматически перейдет на страницу сигналов.
- Когда один из сигналов с большим приоритетом присутствует, возможна активация звукового сигнала с определенной периодичностью устанавливаемой пользователем на странице сигналов.
- Когда несколько сигналов активны одновременно, они показываются последовательно, и общий номер показывается на заголовке страницы.
- Значок (⚠) показывает дополнительное окно, когда один или несколько сигналов активны.
- Для сброса сигнала с «защелкой» используйте меню команд.
- Для программирования сигналов используйте меню M09.



indication, then the priority can be set to low. In this case the icon that follows the message will be the 'info' symbol.

- If instead, the alarm must indicate a more critical situation, then setting its priority to High, the message will be displayed with the 'Warning' icon, and when the alarm becomes active, the display page will move automatically on the Alarm screen.
- When one alarm with high priority is present, it is possible to activate the buzzer with an intermittent sound, for a defined period of time or as long as the user acknowledges it with the dedicated button on the alarm page.
- When several alarms are active at the same time, they are displayed sequentially, and their total number is shown on the status bar.
- The icon (⚠) is shown on the auxiliary window when one or more alarms are active.
- To reset one alarm that has been programmed with latch, use the dedicated command in the commands menu.
- For alarm programming and definition, refer to setup menu M09.



Журнал событий

- Прибор DMG900 может хранить лист событий, который используется пользователем для определения аномалий и/или режимов работы предприятия.
- Каждое событие отмечено последовательным номером и временем.
- Память хранит 100 последних событий, стирая самые старые и записывая новые согласно FIFO логике (буфер подсчета).
- События могут размещаться по категориям, указанным в следующей таблице:

ТИП ОБЫТИЯ	ОПИСАНИЕ
Питание	ВКЛ /ВЫКЛ
Пики	Обновление ВЫС /НИЗ /СРЕД
Сигналы	Сигналы
Пределы	Превышение устан. пределов
Переменные	Изменение внешних переменных
Связь	Начало-конец управление через порт
Тарифы	Изменение тарифов
Установки	Изменение параметров установки
Команды	Использование команд, сброс и т.д. меню
Пароль	Ввод пароля, изменение защиты DIP выкл
Система	Изменение конфигурации системы

- E' possibile scorrere la memoria eventi visualizzandoli sulla apposita pagina.
- Tramite il pulsante dedicato è poi possibile attivare dei filtri in modo da visualizzare solo un certo tipo di eventi o solo un intervallo temporale.



Event log

- The DMG900 can store a list of events, that can be useful to the user in order to detect anomalies and/or keep track of the plant behaviour.
- Every Event is stored with a sequential number and relative time stamp.
- The memory can store the last 100 events, afterwards the oldest events are overwritten by the new ones, with a FIFO logic (circular buffer).
- Events can be grouped into categories, listed in the following table:

EVENT TYPE	DESCRIPTION
Power supply	Switch ON / OFF
Peaks	Update of HI / LO / MD values
Alarms	Alarm
Limits	Overcoming of user-defined limits
Variables	Change of remote-controlled variables
Communication	Begin – end of remote control by serial port
Tariffs	Change of energy tariff
Setting	Access to setup parameters
Commands	Use of command menu to reset etc.
Password	Password enter, change of protection DIP-sw
System	Change of expansion configuration

- E' possibile scorrere la memoria eventi visualizzandoli sulla apposita pagina.
- Tramite il pulsante dedicato è poi possibile attivare dei filtri in modo da visualizzare solo un certo tipo di eventi o solo un intervallo temporale.



Тарифы

- Для счетов за эл. энергию, DMG900 может управлять 8 различными

Tariffs

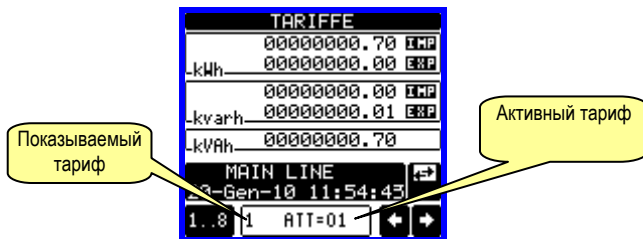
- For the Energy billing, the DMG900 can manage 8 different tariffs in

тарифами в дополнение к общим и частичным счетчикам энергии.

- Выбор тарифа определяется внешним цифровым выходом, используя EXP модуль с поддержкой цифровых входов. Для выбора 4 тарифов используются три функции входов TAR-A/B/C. Двойной комбинацией выберете тариф как показано в таблице:

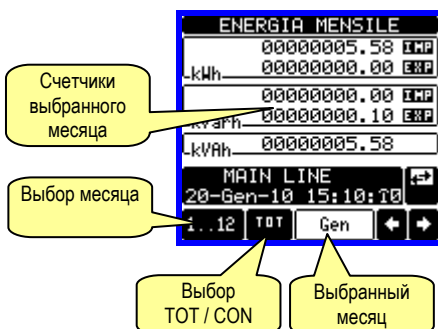
TAR-A	TAR-B	TAR-C	TARIFFA
OFF	OFF	OFF	1
ON	OFF	OFF	2
OFF	ON	OFF	3
ON	ON	OFF	4
OFF	OFF	ON	5
ON	OFF	ON	6
OFF	ON	ON	7
ON	ON	ON	8

- Если используются синхронизированные входы, тариф становится активным когда проходит синхро сигнал триггера, изменение тарифа происходит немедленно когда состояние выбранных входов изменяется.
- Тарифы с 5 измерениями энергии (активной потребляемой/отдаваемой, реактивной потребляемой/отдаваемой, видимой) показываются на странице частичной общей энергии
- При использовании порта связи, возможен выбор активного тарифа командой через Modbus протокол (смотри описание протокола связи).



Ежемесячный счетчик энергии

- DMG900 хранит состояние счетчиков энергии за последние 12 месяцев.
- Каждый месяц прибор отображает 5 счетчиков энергии (kWh+, kWh-, kvarh+, kvarh-,kVAh) и отличие их от показание прошлого месяца (месячное потребление).
- Сохранение ситуации за месяц происходит в полночь первого дня каждого месяца.
- Благодаря странице показаний за месяц, возможно выделить необходимые месяца и установить абсолютный счетчик (TOT = величина на конец месяца) и относительный (CON = потребление за месяц).
- Таблица потребления за год обновляется циклично. Возможна очистка полностью по команде из меню команд.
- Если счетчик не доступен (период времени не истек), показываются прочерки.

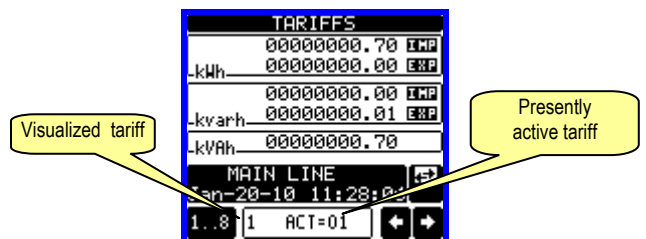


addition to the total and partial Energy meters.

- The tariff selection is made by external digital inputs, and is thus conditioned by the use of an EXP expansion module provided with digital inputs. To select among the 4 tariffs, the three input functions TAR-A/B/C must be used. Their binary combination selects the tariff as shown in table:

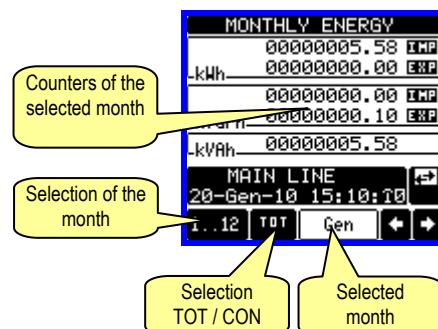
TAR-A	TAR-B	TAR-C	TARIFF
OFF	OFF	OFF	1
ON	OFF	OFF	2
OFF	ON	OFF	3
ON	ON	OFF	4
OFF	OFF	ON	5
ON	OFF	ON	6
OFF	ON	ON	7
ON	ON	ON	8

- If the synchronise input for the power integration is used, then the tariff change becomes active when the sync signal triggers it; otherwise the tariff change takes place immediately when the status of the selecting inputs changes.
- The tariffs, each with 5 meters (active energy imported/exported, reactive imported/exported, apparent) are shown on a dedicated page, following the total-partial energy screen.
- If the DMG is equipped with a communication port, then it is possible to select the active tariff through the dedicated command via modbus protocol (see technical instruction for modbus protocol).



Monthly energy counters

- The DMG900 stores the status of Energy counters of the last 12 months.
- For every month the unit displays the 5 total counters (kWh+, kWh-, kvarh+, kvarh-,kVAh) and the difference with respect to the previous month (monthly energy consumption).
- The storage of the monthly situation takes place at midnight of the first day of each month.
- Through the dedicated monthly energies page it is possible to browse through the months and to switch between absolute count (TOT = value of the counter at the end of the month) and relative count (CON = consumption in that month).
- The annual table of monthly energy is update cyclically. It is possible to clear it completely through the dedicated command in the command menu.
- If a count is not available (time period not elapsed yet), then some dashes are shown.



Установка параметров (setup)

- Из режима нормального показа, нажмите на центральную часть экрана для входа в основное меню и нажмите на символ - откроется меню установок.
- Экран покажет таблицу (см ниже) с группированными параметрами для выбора данных.
- Кнопками **▲ ▼** выберите параметр и подтвердите **OK**.
- Для выхода и возврата на исходную страницу нажмите **ESC**.

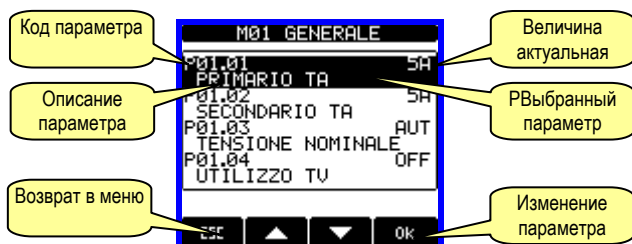


Установка: меню выбора

- Следующая таблица показывает под меню:

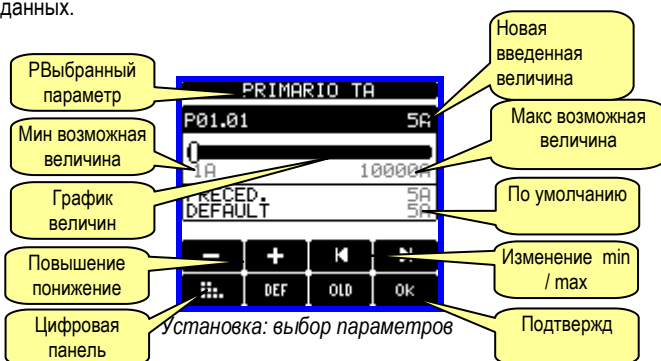
Код	МЕНЮ	ОПИСАНИЕ
M01	ОСНОВНОЕ	Данные установки
M02	УТИЛИТЫ	Язык, подсветка, страница.
M03	ПАРОЛЬ	Код доступа
M04	УСРЕДНЕНИЕ	Время усреднения
M05	СЧЕТЧИКИ ЧАСОВ	Счетчик часов установка
M06	ГРАФИЧ TREND	Графический тренд и шкала
M07	СВЯЗЬ (COMn) COMCOMn	Порты связи
M08	ПИКИ ПРЕДЕЛОВ (LIMn)	Пиковые пределы
M09	СИГНАЛЫ (ALAn)	Сообщения сигналов
M10	СЧЕТЧИКИ (CNTn)	Основные счетчики
M11	ИМПУЛЬСЫ (PULn)	Счетчики импульсов
M12	БУЛЕВА ЛОГИКА (BOOn)	Переменные Булевой логики
M13	ВХОДЫ (INPn)	Цифровые входы
M14	ВЫХОДЫ (OUTn)	Цифровые выходы
M15	СТР. ПОЛЬЗОВАТЕЛ (PAGn)	Страница пользователя
M16	АНАЛОГ ВХОДЫ (AINn)	Аналоговые входы
M17	АНАЛОГ ВЫХОДЫ (AOUn)	Аналоговые выходы

- Выберите подменю и нажмите **OK** для показа параметров.
- Каждый параметр показан с кодом, описанием и выбранной величиной.



Установка: выбор параметров

- Для изменения параметра, выберите его и нажмите **OK**.
- Для доступа к расширенному меню необходимо ввести код, если код не введен - будет показано сообщение об этом.
- Если код правильный - будет показана страница редактирования данных.



Установка: выбор параметров

Parameter setting (setup)

- With normal viewing, press center of display to recall the General menu, then select icon to open the setup menu screen.
- The display will show the table below, with the parameters grouped in sub-menus with a function-related criteria.
- Select the required menu with **▲ ▼** keys and confirm with **OK**.
- To quit setup and go back to the readings viewing, press **ESC**.

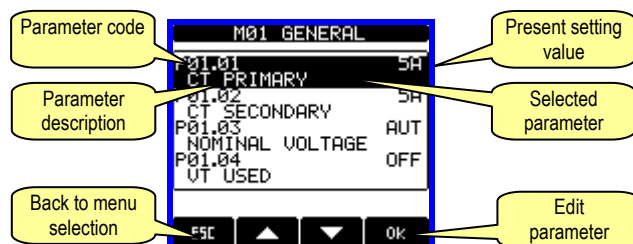


Set-up: menu selection

- The following table lists the available sub-menus:

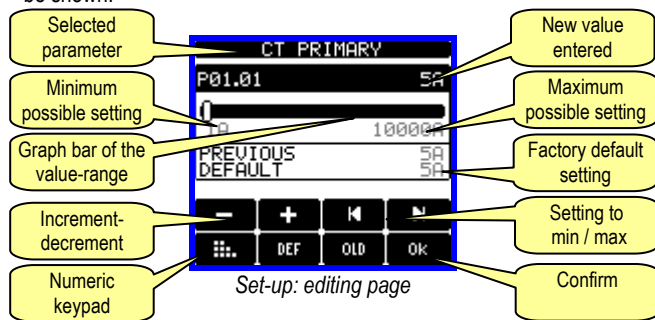
Cod.	MENU	DESCRIPTION
M01	GENERAL	Detailed data of the installation
M02	UTILITY	Language, backlight, display
M03	PASSWORD	Access codes enabling
M04	INTEGRATION	Readings integration time
M05	HOURLY COUNTER	Hour counter enabling
M06	TREND GRAPH	Trend graph reading and scale
M07	COMMUNICATION (COMn)	Communication ports
M08	LIMIT THRESHOLDS (LIMn)	Limit thresholds on readings
M09	ALARMS (ALAn)	Alarm messages
M10	COUNTERS (CNTn)	General counters
M11	ENERGY PULSING (PULn)	Energy pulse count
M12	BOOLEAN LOGIC (BOOn)	Boolean logic variables
M13	INPUTS (INPn)	Digital inputs
M14	OUTPUTS (OUTn)	Digital outputs
M15	USER PAGES (PAGn)	User-defined pages
M16	ANALOG INPUTS (AINn)	Analog inputs
M17	ANALOG OUTPUTS (AOUn)	Analog outputs

- Select the sub-menu and press **OK** to show the parameters.
- Each parameter is shown with code, description and actual setting value.



Set-up: parameter selection

- To modify the setting of one parameter, select it and then press **OK**.
- If the Advanced level access code has not been entered, it will not be possible to enter editing page and an access denied message will be shown.
- If instead the access rights are confirmed, then the editing screen will be shown.



Set-up: editing page

- Когда экран покажет режим редактирования, параметры могут изменяться символами + и -. Экран покажет новые установки, а график отразит пределы измерения, макс. и мин. величины предыдущих установок и заводские настройки.
- Нажав значок **DEF** устанавливаются заводские настройки.
- Нажав **ESC**, переместитесь назад на выбор параметров. Введенные величины сохраняются.
- Нажав опять **ESC**, сохраните установки и выйдите в меню установок. Мультиметр выполнит взвод и вернется к нормальному режиму.
- Если пользователь не нажмет символы в течение 2 минут, мультиметр автоматически выйдет из режима установки и вернется к режиму показа.

- When the editing screen is displayed, the parameter setting can be modified with + and - keys. The screen shows the new setting, a graphic bar that shows the setting range, the maximum and minimum values, the previous setting and the factory default.
- Pressing key **DEF** the setting is set to factory default.
- Press **ESC** to go back to the parameter selection. The entered value is stored.
- Press **ESC** again to save all the settings and to quit the setup menu. The multimeter executes a reset and returns to normal operation.
- If the user does not press the touch screen for more than 2 minutes, the analyzer leaves the setup automatically and goes back to normal viewing.

Таблица параметров

M01 – ОСНОВНОЙ		UdM	По умол	Предел
P01.01	Первичный СТ	A	5	1-10000
P01.02	Вторичный СТ	A	5	1-5
P01.03	Ном напряжение	V	Aut	Aut / 50-500000
P01.04	Использование VT		OFF	OFF-ON
P01.05	Первичный VT	V	100	50-500000
P01.06	Вторичный VT	V	100	50-500
P01.07	Тип присоединения		L1-L2-L3-N	L1-L2-L3-N L1-L2-L3 L1-L2-L3-N BIL L1-L2-L3 BIL L1-N-L2 L1-N
P01.08	Номинальная частота	Hz	Авт	Авт-50-60-400
P01.09	ТА нейтрали (вход I4)		ON	ON-OFF
<p>P01.01 – Ток первичной обмотки СТ. P01.02 – Ток вторичной обмотки СТ. Для DMG900 фиксировано 5А. P01.03 – Номинальное напряжение системы. Если Aut – шкала мультиметра автоматически адаптируется. P01.04 – Если используется VT поставьте ON. Если поставить OFF, следующие два параметра игнорируются. P01.05 – Напряжение первичной обмотки VT. P01.06 – Напряжение вторичной обмотки VT P01.07 – Установите параметры согласно используемой схеме, см. Схемы присоединения на последней странице руководства. P01.08 – Частота линии. При установке Авт, DMG900 автоматически выбирает частоту между 50 и 60Hz. Если используется модуль качества энергии EXP10 31 в применении 400Hz, величина частоты устанавливается вручную.</p>				

Table of parameters

M01 – GENERAL		UoM	Default	Range
P01.01	CT primary	A	5	1-10000
P01.02	CT secondary	A	5	1-5
P01.03	Rated voltage	V	Aut	Aut / 50-500000
P01.04	Use VT		OFF	OFF-ON
P01.05	VT primary	V	100	50-500000
P01.06	VT secondary	V	100	50-500
P01.07	Wiring		L1-L2-L3-N	L1-L2-L3-N L1-L2-L3 L1-L2-L3-N BIL L1-L2-L3 BIL L1-N-L2 L1-N
P01.08	Rated frequency	Hz	Aut	Aut-50-60-400
P01.09	CT on neutral (I4 input)		ON	ON-OFF
<p>P01.01 – CT primary winding rated current. P01.02 – CT secondary winding rated current. P01.03 – System rated voltage. Leaving to Aut the multimeters automatically adapts bar-graph full scale. P01.04 – Set to ON if VT are used. If set to OFF, the following two parameters will be ignored. P01.05 – VT primary winding rated voltage. P01.06 – VT secondary winding rated voltage. P01.07 – Set this parameter according to the used wiring diagram. See wiring diagrams on last pages of the manual. P01.08 – Rated frequency of the line. With Aut setting, the DMG900 selects automatically between 50 and 60 Hz. If an energy quality module EXP10 31 is used or when working in a 400Hz application, set manually the rated line frequency.</p>				

M02 – УТИЛИТЫ		UdM	По умол	Пределы
P02.01	Язык		English	English Italiano Francais Espagnol Portuguese
P02.02	Контраст LCD	%	50	0-100
P02.03	Высокий уровень подсветки	%	100	0-100
P02.04	Низкий уровень подсветки	%	30	0-50
P02.05	Задержка низкого уровня подсветки	s	30	5-600
P02.06	Задержка возврата на страницу	s	60	OFF / 10-600
P02.07	Страница по умолчанию		VL-L	VL-L / VL-N ...
P02.08	Подстраница по умолчанию		INST	INST / HI / LO / AVG / MD / GRAPH / 1 – 8
P02.09	Время обновления экрана	s	0.5	0.1 – 5.0
P02.10	Описание предприятия		DESCR	(текст – 16 букв)
P02.11	Доп окно1		DESC	DESC-RTC-kWh-kvarh
P02.12	Доп окно 2		RTC	DESC-RTC-kWh-kvarh
P02.13	Звук кнопок		ON	OFF / ON
P02.14	Звук сирены сигнала		OFF	OFF / ON
P02.15	Время звучания сигнала	s	10	1-600 / ON
P02.16	Включение часов		ON	OFF / ON
<p>P02.06 – Если установлено OFF экран вернется на предыдущую страницу. Если установлено время задержки, после истечения этого времени, экран вернется на страницу установленную параметром P02.07. P02.07 – Номер страницы на которую вернется экран автоматически после</p>				

M02 – UTILITY		UoM	Default	Range
P02.01	Language		English	English Italiano Francais Espagnol Portuguese
P02.02	Display contrast	%	50	0-100
P02.03	High backlight level	%	100	0-100
P02.04	Low backlight level	%	30	0-50
P02.05	Low backlight delay	s	30	5-600
P02.06	Default page return	s	60	OFF / 10-600
P02.07	Default page		VL-L	VL-L / VL-N ...
P02.08	Default sub-page		INST	INST / HI / LO / AVG / MD / GRAPH / 1-8
P02.09	Display update time	s	0.5	0.1 – 5.0
P02.10	Plant description		DESCR	(text – 16 char.)
P02.11	Aux window - row 1		DESC	DESC-RTC-kWh-kvarh
P02.12	Aux window - row 2		RTC	DESC-RTC-kWh-kvarh
P02.13	Buzzer sound		ON	OFF / ON
P02.14	Buzzer activation on alarm		OFF	OFF / ON
P02.15	Buzzer duration	s	10	1-600 / ON
P02.16	Set clock at power -on		ON	OFF / ON
<p>P02.06 – If set to OFF the display always remains in the page where the user left it. If set to a time delay, after that time the display page goes back to page set in P02.07. P02.07 – Number of the page to which the display returns automatically after time</p>				

задержки указанной в P02.06 с момента последнего нажатия кнопок.
P02.08 – тип подстраницы на которую вернется экран после задержки P02.06.
P02.10 – Буквенное описание предприятия – может отображаться в дополнительном окне.
P02.11 – P02.12 – Определяет описание дополнительных окон. Позволяет выбрать описание предприятия, даты, часов и т.д.
P02.13 – Общий доступ к сигналам кнопок, тревоги (сенсорная панель, сигналы).
P02.14 – Активация сирены прибора при возникновении сигналов.
P02.15 – Время работы сирены прибора при возникновении сигнала.
P02.16 – Отображение страницы часов при подаче напряжения питания.

specified by P02.06 has elapsed from the last keystroke.
P02.08 – Sub-page type to which the display returns after P02.06 has elapsed.
P02.10 – Alphanumeric description of the plant or sub-section monitored by DMG900, that can be shown in the auxiliary window.
P02.11 – P02.12 – Define the content of the two rows of the auxiliary window. It is possible to select among plant description, date and hour, energy counters etc.
P02.13 – Global enable of the beep from the buzzer (touch panel, alarms etc).
P02.14 – Enables the beep from the buzzer when an alarm arises.
P02.15 – Duration of the beep from the buzzer when an alarm arises.
P02.16 – Shows the date-time setting page at power on.

M03 – ПАРОЛЬ		UdM	По умол	Пределы
P03.01	Активация пароля		OFF	OFF-ON
P03.02	Пользовательский доступ		1000	0-9999
P03.03	Расширенный доступ		2000	0-9999

P03.01 – Если установлено OFF, пароль деактивирован, доступ к меню установок и команд открыт.
P03.02 – Когда P03.01 активирован, ввод кода дает пользовательский доступ.
P03.03 – То же что и P03.02, плюс расширенное меню.

M03 – PASSWORD		UoM	Default	Range
P03.01	Enable passwords		OFF	OFF-ON
P03.02	User level password		1000	0-9999
P03.03	Advanced level password		2000	0-9999

P03.01 – If set to OFF, password management is disabled and the access to setup parameters and command menu is allowed.
P03.02 – When P.03.01 enabled, value to be specified to get user access.
P03.03 – Like P03.02, but referred to Advanced access.

M04 – УСРЕДНЕНИЕ		UdM	По умол	Пределы
P04.01	Режим усреднения		Сдвиг	Фиксирован Сдвиг Синхронизация Шина
P04.02	Время усреднения энергии	min	15	1-60min
P04.03	Время усреднения тока	min	15	1-60min
P04.04	Время усреднения напряжения	min	1	1-60min
P04.05	Время усреднения частоты	min	1	1-60min

P04.01 – Выбор метода усреднения:
Фиксированный = Чтение и усреднение с установленным временем. После истечения времени усреднения, средние величины обновляются с учетом последних значений.
Сдвиг = Мгновенные величины интегрируются за период эквивалентный $= 1/15$ установленного времени. После каждого интервала времени, старые данные считаются с одним новым. Средние значения обновляются каждые $1/15$ установленного времени, учитывая «скольжение» во времени последних 15 величин, с общей длиной эквивалентного времени усреднения.
Синхронизация = Так же как при фиксированном, но интервалы усреднения начинаются с времени подачи функции синхронизации на цифровой вход.
Шина = Так же как при фиксированном, но интервалы усреднения начинаются с времени подачи сообщения на порты связи.
P04.02 – Время усреднения измерений AVG используется для активной, реактивной и видимой мощности.
P04.03, P04.04, P04.05 - Время усреднения измерений AVG используется относительных измерений.

M04 – INTEGRATION		UoM	Default	Range
P04.01	Integration mode		Shift	Fixed Shift Synchr. Bus
P04.02	Power integration time	min	15	1-60min
P04.03	Current integration time	min	15	1-60min
P04.04	Voltage integration time	min	1	1-60min
P04.05	Frequency integration time	min	1	1-60min

P04.01 – Selection of average reading calculation method:
Fixed = Readings are integrated for the set time. Every time the integration time elapses, the Average value is updated with the result of the last integration.
Shift = The instantaneous values are integrated for a period t time equal to $1/15^{\text{th}}$ of the set time. Every time this interval elapses, the oldest value is replaced with the new one just calculated. The average value is updated every $1/15^{\text{th}}$ of the time set, considering a time-sliding window that groups the last 15 calculated values, with a total length equal to integration time setting.
Synchr = Like fixed mode, but the integration intervals are started by an external digital input programmed with Synchronization function.
Bus = Like fixed mode, but the integration intervals are started by communication messages on the serial bus.
P04.02 – Average readings integration time, used for active, reactive and apparent power.
P04.03, P04.04, P04.05 - Readings integration time (AVG) for the correspondent measurements.

M05 – СЧЕТЧИК ЧАСОВ		UdM	По умол	Пределы
P05.01	Активация счетчика часов		ON	OFF-ON
P05.02	Активация частичного счетчика часов		ON	OFF-ON- INPx- LIMx- BOOx
P05.03	Номер канала(x)		1	1-16

P05.01 -Если OFF, счетчик часов не активирован и страница счетчика не отображается.
P05.02 - Если OFF, частичный счетчик часов не активирован. Если ON время возрастает пока DMG имеет питание.
P05.03 – Номер канала (x) переменной, используемой в предыдущем параметре. Пример: Если частичный счетчик должен считать время одного запредельного измерения, т.е. называемого LIM3, необходимо программировать LIMx в предыдущем параметре и канал 3 в этом параметре.

M05 – HOUR COUNTER		UoM	Default	Range
P05.01	Hour counters enable		ON	OFF-ON
P05.02	Partial hour counter enable		ON	OFF-ON- INPx-LIMx- BOOx
P05.03	Channel number (x)		1	1-16

P05.01 - If set to OFF the hour meters are disabled and the hour meter page is not shown.
P05.02 - If set to OFF, the partial hour meter is not incremented. If ON, time is incremented as long as DMG is powered.
P05.03 - Number of the channel (x) of the variable eventually used in the previous parameter. Example: If the partial hour counter must count the time during which one measurement is above a certain threshold, e.g. defined by LIM3, then it is necessary to program LIM in the previous parameter and channel 3 in this parameter.

M06 – ГРАФИЧЕСКИЙ ТРЕНД		UdM	По умол	Пределы
P06.01	Графический тренд измерения		kW (tot) AVG	VL-L (eq) AVG kW (tot) AVG kvar (tot) AVG kVA (tot) AVG
P06.02	Авто шкала		ON	OFF-ON
P06.03	Величина полной шкалы		1000	0-1000
P06.04	Множитель полной шкалы		x1	x1 – x1k – x1M

P06.01 – Выбирается показ измерения на странице граф. тренда.
P06.02 – Выбор между авто шкалой и заданной пользователем.
P06.03 – Величина полной шкалы. Единицы измерения ограничиваются выбранным значением.
P06.04 – Величина множителя полной шкалы.

M06 – TREND GRAPH		UoM	Default	Range
P06.01	Trend graph measure		kW (tot) AVG	VL-L (eq) AVG kW (tot) AVG kvar (tot) AVG kVA (tot) AVG
P06.02	Autorange		ON	OFF-ON
P06.03	Full scale value		1000	0-1000
P06.04	Full scale multiplier		x1	x1 – x1k – x1M

P06.01 – Selects the reading to be shown on trend graph page.
P06.02 – Choice between automatic range or fixed range defined by the user.
P06.03 – Full scale range value. The unit of measure is the one defined by the selected reading.
P06.04 – Full scale value multiplier.

M07 – СВЯЗЬ (COMn, n=1..2)		UdM	По умол	Пределы
P07.n.01	Адрес серийного узла		01	01-255
P07.n.02	Серийная скорость	bps	9600	1200 2400 4800 9600 19200 38400
P07.n.03	Формат данных		8 bit – n	8 бит, нет паритета 8 бит, нечет 8бит, чет 7 бит, нечет 7 бит, чет
P07.n.04	Стоповый бит		1	1-2
P07.n.05	Протокол		Modbus RTU	Modbus RTU Modbus ASCII Modbus TCP
P07.n.06	IP Адрес		000.000.000.000	000.000.000.000 – 255.255.255.255
P07.n.07	Маска адреса		000.000.000.000	000.000.000.000 – 255.255.255.255
P07.n.08	IP порт		1001	0-9999
P07.n.09	Функции Gateway		OFF	OFF/ON

Примечание: это меню разделено на 2 секции, для каналов связи COM1..2
P07.n.01 – Серийный адрес (узел) протокола связи.
P07.n.02 – Скорость связи.
P07.n.03 – Формат данных. 7 бит используется только для протокола ASCII.
P07.n.04 – Номер стопового бита.
P07.n.05 – Выбор протокола связи.
P07.n.06, P07.n.07, P07.n.08 – TCP-IP координация для применения Ethernet интерфейса. Не используется для других типов модуле связи.
P07.n.09 – Активирует функцию gateway. См раздел порты связи.

M07 – COMMUNICATION (COMn, n=1..2)		UoM	Default	Range
P07.n.01	Serial node address		01	01-255
P07.n.02	Serial speed	bps	9600	1200 2400 4800 9600 19200 38400
P07.n.03	Data format		8 bit – n	8 bit, no parity 8 bit, odd 8bit, even 7 bit, odd 7 bit, even
P07.n.04	Stop bits		1	1-2
P07.n.05	Protocol		Modbus RTU	Modbus RTU Modbus ASCII Modbus TCP
P07.n.06	IP Address		000.000.000.000	000.000.000.000 – 255.255-255.255
P07.n.07	Subnet mask		000.000.000.000	000.000.000.000 – 255.255-255.255
P07.n.08	IP port		1001	0-9999
P07.n.09	Gateway function		OFF	OFF/ON

Note: this menu is divided into 2 sections, for comm channels COM1..2
P07.n.01 – Serial address (node number) for the communication protocol.
P07.n.02 – Serial communication speed.
P07.n.03 – Data format. Can be set to 7 bits only for ASCII protocol.
P07.n.04 – Number of stop bits.
P07.n.05 – Communication protocol selection.
P07.n.06, P07.n.07, P07.n.08 –TCP-IP coordinates for application with Ethernet interface. Not used for other types of interface modules.
P07.n.09 – Enables the gateway function. See details in *Communication channels* chapter.

M08 – ПИКИ ПРЕДЕЛОВ (LIMn, n=1..16)		UdM	По умол	Пределы
P08.n.01	Измерение		OFF	OFF- (misure)
P08.n.02	Функция		Max	Max – Min – Min+Max
P08.n.03	Верхний предел		0	-9999 - +9999
P08.n.04	Множитель		x1	/100 – x10k
P08.n.05	Задержка	s	0	0.0 – 600.0
P08.n.06	Нижний предел		0	-9999 - +9999
P08.n.07	Множитель		x1	/100 – x10k
P08.n.08	Задержка	s	0	0.0 – 600.0
P08.n.09	Обычный режим		OFF	OFF-ON
P08.n.10	Защелка		OFF	OFF-ON

M08 – LIMIT TRESHOLDS (LIMn, n=1..16)		UoM	Default	Range
P08.n.01	Reference measure		OFF	OFF- (measures)
P08.n.02	Function		Max	Max – Min – Min+Max
P08.n.03	Upper threshold		0	-9999 - +9999
P08.n.04	Multiplier		x1	/100 – x10k
P08.n.05	Delay	s	0	0.0 – 600.0
P08.n.06	Lower threshold		0	-9999 - +9999
P08.n.07	Multiplier		x1	/100 – x10k
P08.n.08	Delay	s	0	0.0 – 600.0
P08.n.09	Normal status		OFF	OFF-ON
P08.n.10	Latch		OFF	OFF-ON

Примечание: меню разделено на 8 секций, для пределов LIM1..16
P08.n.01 – Указывает величину измерения которая должна сравниваться с пределом.
P08.n.02 – Функция пределов. Возможны:
Max = LIMn активируется когда измерение выше чем P08.n.03. Обнуляет параметр P08.n.06.
Min = LIMn активируется когда измерение ниже чем P08.n.06. Обнуляет параметр P08.n.03.
Min+Max = LIMn активируется когда измерение выше чем P08.n.03 или ниже параметра P08.n.06.
P08.n.03 и P08.n.04 – задает величину верхнего предела, умояая параметр P08.n.03 на величину P08.n.04.
P08.n.05 – задержка верхнего предела.
P08.n.06, P08.n.07, P08.n.08 – то самое, но для нижнего предела.
P08.n.09 – позволяет инвертировать режим предела LIMn.
P08.n.10 – Оставляет предел активированным и сброс производится ручным режимом если (ON) или автоматически если (OFF).

Note: this menu is divided into 16 sections, for limit thresholds LIM1..16
P08.n.01 – Defines which measurement of the multimeter must be compared with limits.
P08.n.02 – Function of the limit threshold. It can be:
Max = LIMn active when the measurement is higher than P08.n.03. P08.n.06 is the reset threshold..
Min = LIMn active when the measurement is lower than P08.n.06. P08.n.03 is the reset threshold.
Min+Max = LIMn active when the measurement is higher than P08.n.03 or is lower than P08.n.06.
P08.n.03 e P08.n.04 - Used to define the upper threshold, that is made of the value set in P08.n.03 multiplied by P08.n.04.
P08.n.05 - Trip de-ay on upper threshold.
P08.n.06, P08.n.07, P08.n.08 - Like above, referred to lower threshold.
P08.n.09 - Allows to invert the status of the limit LIMn.
P08.n.10 – Defines if the threshold remains latched and thus needs to be reset manually (ON) or if it is reset automatically (OFF).

M09 – СИГНАЛЫ (ALAn, n=1..16)		По умол	Пределы
P09.n.01	Источник сигнала	OFF	OFF-LIMx-INPx-BOOx
P09.n.02	Номер канала (x)	1	1-16
P09.n.03	Защелка	OFF	OFF-ON
P09.n.04	Приоритет	Низкий	Низкий Высокий
P09.n.05	Текст	ALAn	(Текст – 16 символ)

Примечание: меню разделено на 8 секций, для сигналов ALA1..8
P09.n.01 – Источник генерирования сигналов. Это могут быть превышения пределов (LIMx), активация внешних сигналов (INPx), состояние Булевой логики (BOOx).
P09.n.02 – Номер канала x предыдущих параметров.
P09.n.03 - Оставляет сигнал активированным и сброс производится ручным режимом если (ON) или автоматически если (OFF).
P09.n.04 – Если сигнал высокого приоритета, автоматически активируется страница сигналов и символ Внимание. Если приоритет низкий, страница не меняется и сигнал показывается символом информации.
P09.n.05 – Текст сообщения сигнала. Max. 16 символов.

M10 – СЧЕТЧИКИ (CNTn, n=1..4)		По умол	Пределы
P10.n.01	Источник счетчика	OFF	OFF-ON-INPx-LIMx-BOOx
P10.n.02	Номер канала (x)	1	1-16
P10.n.03	Множитель	1	1-1000
P10.n.04	Делитель	1	1-1000
P10.n.05	Описание счетчика	CNTn	(Текст – 16 символов)
P10.n.06	Единица измерения	Umn	(Текст – 6 символов)
P10.n.07	Сброс источника	OFF	OFF-ON-INPx-LIMx-BOOx
P10.n.08	Номер канала (x)	1	1-16

Примечание: меню разделено на 4 секции, для счетчиков CNT1..4
P10.n.01 = Сигнал для запуска счетчика. Это могут быть подача питания на мультиметр (ON), превышение пределов (LIMx), активация внешних входов (INPx), состояние Булевой логики (BOOx).
P10.n.02 = Номер канала x предыдущих параметров.
P10.n.03 = Коэфф. умножения. Импульсы счетчика умножаются на коэффициент перед отображением.
P10.n.04 = Коэфф. деления. Импульсы счетчика делятся на коэффициент перед отображением. Если установлено не 1, счетчик отображается с 2 цифрами после запятой.
P10.n.05 = Описание счетчика. Текст с 16 символами.
P10.n.06 = Единица измерения. Текст с 6 символами.
P10.n.07 = Сигнал для сброса счетчика. Если длина сигнала правильная- счетчик обнуляется.
P10.n.08 = Номер канала x предыдущих параметров

M11 – ИМПУЛЬСЫ (PULn, n=1..5)		По умол	Пределы
P11.n.01	Источник измерения	kWh+	kWh+, kWh-, kvarh+, kvarh-, kVAh
P11.n.02	Единица подсчета	100	10/100/1k/10k
P11.n.03	Длина импульса	0.1	0.01-1.00

Примечание: меню разделено на 5 секций, для счетчиков импульсов энергии PUL1..5
P11.n.01 = Тип энергии связанный с импульсами.
P11.n.02 = Количество энергии для каждого импульса (10Wh, 100Wh, 1kWh и т.д.)
P11.n.03 = Длина импульса.

M12 – БУЛЕВА ЛОГИКА (BOOn, n=1..8)		По умол	Предел
P12.n.01	Операнд 1	OFF	OFF-LIMx-INPx-OUTx-REMx-BOOx
P12.n.02	Номер канала(x)	1	1 – 16
P12.n.03	Логич. оператор1	---	--- - AND – OR – EXOR – AND NOT – OR NOT EXOR NOT
P12.n.04	Операнд 2	OFF	OFF-LIMx-INPx-OUTx-REMx-BOOx
P12.n.05	Номер канала(x)	1	1 – 16
P12.n.06	Логич. оператор2	---	--- - AND – OR – EXOR – AND NOT – OR NOT EXOR NOT
P12.n.07	Операнд 3	OFF	OFF-LIMx-INPx-OUTx-REMx-BOOx
P12.n.08	Номае канала(x)	1	1 – 16
P12.n.09	Логич. оператор3	---	--- - AND – OR – EXOR – AND NOT – OR NOT EXOR NOT
P12.n.10	Операнд 4	OFF	OFF-LIMx-INPx-OUTx-REMx-BOOx
P12.n.11	Номер канала(x)	1	1 – 16

M09 – ALARMS (ALAn, n=1..16)		Default	Range
P09.n.01	Alarm source	OFF	OFF-LIMx-INPx-BOOx
P09.n.02	Channel number (x)	1	1-16
P09.n.03	Latch	OFF	OFF-On
-09.n.04	Priority	Low	Low-High
P09.n.05	Text	ALAn	(Text – 16 char)

Note: this menu is divided into 16 sections, for alarms ALA1..16
P09.n.01 - Signal that generates the alarm. It can be the overcoming of a limit threshold (LIMx), the activation of an external alarm (INPx), one Boolean logic condition (BOOx).
P09.n.02 – Channel number (x) referred to the previous parameter.
P09.n.03 – Defines if the alarm remains latched and has to be reset manually (ON) or if it automatically resets (OFF).
P09.n.04 - If the alarm has high priority, when it is activated the display page switches automatically on the alarm page, and the alarm is shown with the Warning icon. If instead the priority level is set to Low, the page does not change and it is shown with the 'information' icon.
P09.n.05 - Free text of the alarm. Max 16 chars.

M10 – COUNTERS (CNTn (n=1..4)		Default	Range
P10.n.01	Counter source	OFF	OFF-ON-INPx-LIMx-BOOx
P10.n.02	Channel number (x)	1	1-16
P10.n.03	Multiplier	1	1-1000
P10.n.04	Divider	1	1-1000
P10.n.05	Counter description	CNTn	(Text – 16 chars)
P10.n.06	Unit of measure	Umn	(Text – 6 chars)
P10.n.07	Reset source	OFF	OFF-ON-INPx-LIMx-BOOx
P10.n.08	Channel number (x)	1	1-16

Note: this menu is divided into 4 sections, for counters CNT1..4
P10.n.01 = Signal that causes the increment of the counter (on rising edge). It can be the power-on of the multimeter (ON), the overcoming of a limit threshold (LIMx), the activation of an external input (INPx), one logic combination (BOOx).
P10.n.02 = Number of the channel (x) referred to previous parameter.
P10.n.03 = Multiplying factor. The pulse count is multiplied by this coefficient before being displayed.
P10.n.04 = Dividing factor. The pulse count is divided by this coefficient before being displayed. If different from 1, then the counter is displayed with 2 decimal digits.
P10.n.05 = Description of the counter. Free text 16 characters.
P10.n.06 = Unit of measure of the counter. Free text 6 characters.
P10.n.07 = Signal that causes the reset of the counter. As long as this signal is true, the counter remains to value 0.
P10.n.08 = Number of the channel (x) referred to previous parameter.

M10 – PULSES (PULn (n=1..5)		Default	Range
P11.n.01	Source measurement	kWh+	kWh+, kWh-, kvarh+, kvarh-, kVAh
P11.n.02	Count unit	100	10/100/1k/10k
P11.n.03	Pulse duration	0.1	0.01-1.00

Note: this menu is divided into 5 sections, for energy count pulses PUL1..5
P11.n.01 = Type of energy the pulse is linked to.
P11.n.02 = Quantity of energy for each pulse. (e.g. 10Wh, 100Wh, 1kWh etc.).
P11.n.03 = Pulse duration.

M12 – BOOLEAN LOGIC (BOOn, n=1..8)		Default	Range
P12.n.01	Operand 1	OFF	OFF-LIMx-INPx-OUTx-REMx-BOOx
P12.n.02	Channel number (x)	1	1 – 16
P12.n.03	Logic operator 1	---	--- - AND – OR – EXOR – AND NOT – OR NOT EXOR NOT
P12.n.04	Operand 2	OFF	OFF-LIMx-INPx-OUTx-REMx-BOOx
P12.n.05	Channel number (x)	1	1 – 16
P12.n.06	Logic operator 2	---	--- - AND – OR – EXOR – AND NOT – OR NOT EXOR NOT
P12.n.07	Operand 3	OFF	OFF-LIMx-INPx-OUTx-REMx-BOOx
P12.n.08	Channel number (x)	1	1 – 16
P12.n.09	Logic operator 3	---	--- - AND – OR – EXOR – AND NOT – OR NOT EXOR NOT
P12.n.10	Operand 4	OFF	OFF-LIMx-INPx-OUTx-REMx-BOOx
P12.n.11	Channel number (x)	1	1 – 16

Примечание: меню разделено на 8 секций, для переменных Булевой логики BOO1..8
P12.n.01 = первый операнд Булевой логики.
P12.n.02 = Номер канала x предыдущих параметров.
P12.n.03 = логическая операция между первым и вторым операндами.
P12.n.04 = второй операнд.
C P12.n.05 по P12.n.11 – (см выше).

Note: this menu is divided into 8 sections, for Boolean variables BOO1..8
P12.n.01 = First operand of the Boolean logic.
P12.n.02 = Number of the channel (x) referred to previous parameter.
P12.n.03 = Logic operation between first and second operands.
P12.n.04 = Second operand.
From P12.n.05 to P12.n.11 – (see above).

M13 – ВХОДЫ (INPn, n=1..16)	UdM	По умол	Пределы
P13.n.01	Входная функция		OFF
P13.n.02	Обычный режим		OFF
P13.n.03	Задержка ON	s	0.05
P13.n.04	Задержка OFF	s	0.05

M13 – INPUTS (INPn, n=1..16)	UoM	Default	Range
P13.n.01	Input function		OFF
P13.n.02	Normal status		OFF
P13.n.03	On delay	s	0.05
P13.n.04	Off delay	s	0.05

Примечание: меню разделено на 16 секций, для входов INP1..8
P13.n.01 = функция входа:
OFF – вход не активирован
ON – вход активирован, используется для источников счетчиков, логики и т.д.
LOCK – Блокировка установок – нет доступа для обоих уровней.
SYNC – Синхронизация для усреднения мощности/энергии.
TAR-A, TAR-B – Секция тарифов. См. Главу тарифов.
P13.n.02 = Нормальный режим входа. Позволяет инвертировать логику функции входов.
P13.n.03 – P13.n.04 = Задержка активации – деактивации входа. Позволяет избежать скачков режимов.

Note: this menu is divided into 16 sections, for digital inputs INP1..16
P13.n.01 = Input function:
OFF – Input disabled
ON – Input enabled, used as a source for counters, Boolean logic, etc.
LOCK – Settings lock. Does not allow access to both levels.
SYNC – Synchronisation for power/energy integration.
TAR-A, TAR-B, TAR-C – Energy tariff selection. See Energy tariffs chapter.
C01...C09 – When this input is activated (edge-triggered), the correspondent command from the command menu is executed.
P13.n.02 = Normal status of the input. Allows inverting the INPn activation logic.
P13.n.03 – P13.n.04 = Delay on activation – deactivation of the input. Allow to filter the input status to avoid bouncing.

M14 – ВЫХОДЫ (OUTn, n=1..16)	UdM	По умол	Пределы
P14.n.01	Функция выхода		OFF
P14.n.02	Номае канала(x)		1
P14.n.03	Режим		OFF

M14 – OUTPUTS (OUTn, n=1..16)	UoM	Default	Range
P14.n.01	Output function		OFF
P14.n.02	Channel number (x)		1
P14.n.03	Idle status		OFF

Примечание: меню разделено на 16 секций, для выходов OUT1..16
P14.n.01 = функция выхода:
OFF – выход не активирован
ON – выход активирован
SEQ – выход активируется при неправильном чередовании фаз
LIMx – BOOx – ALAx – PULx – REMx – вход связан с состоянием запрограммированных переменных. Позволяет связывать состояние выходов с состоянием пиков, Булевых переменных, сигналов и т.д.
P14.n.02 = Номер канала x предыдущих параметров.
P14.n.03 = Нормальный режим выхода. Позволяет инвертировать логику функции выходов.

Note: this menu is divided into 16 sections, for digital outputs OUT1..16
P14.n.01 = Function of the output:
OFF – Output disabled
ON – Output always enabled
SEQ – Output enabled in case of wrong phase sequence
LIMx – BOOx – ALAx – PULx – REMx – Output linked to the status of the programmed variable. Allows connecting the status of an output to the status of a limit threshold, a Boolean variable, an alarm, etc.
P14.n.02 = Number of the channel (x) referred to previous parameter.
P14.n.03 = Normal status of the output. Allows reversing the logic of the output function.

M15 – СТР. ПОЛЬЗОВАТЕЛЯ (PAGn, n=1..4)	По умол	Предел
P15.n.01	Активация страницы	OFF
P15.n.02	Заголовок	PAGn
P15.n.03	Измерение 1	OFF
P15.n.04	Измерение 2	OFF
P15.n.05	Измерение 3	OFF
P15.n.06	Измерение 4	OFF

M15 – USER-DEFINED PAGES (PAGn, n=1..4)	Default	Range
P15.n.01	Page enabling	OFF
P15.n.02	Title	PAGn
P15.n.03	Measurement 1	OFF
P15.n.04	Measurement 2	OFF
P15.n.05	Measurement 3	OFF
P15.n.06	Measurement 4	OFF

Примечание: меню разделено на 4 секции, для страниц пользователя PAG1...PAG4
P15.n.01 = Активация страницы PAGn.
P15.n.02 = Заголовок страницы. Свободный текст 16 символов.
P15.n.03, P15.n.04, P15.n.05, P15.n.06 = Измерения которые будут показаны на странице пользователя.

Note: this menu is divided into 4 sections, for user pages PAG1..4
P15.n.01 = Enables user page PAGn.
P15.n.02 = Title of the user page. Free text, 16 chars.
P15.n.03, P15.n.04, P15.n.05, P15.n.06 = Measurement that will be shown in the four frames of the user page.

M16 – АНАЛОВЫЕ ВХОДЫ (AINn, n=1..8)	По умол	Пределы
P16.n.01	Типы входов	OFF
P16.n.02	Начало шкалы	0
P16.n.03	Множитель	x1
P16.n.04	Полная шкала	0
P16.n.05	Множитель	x1
P16.n.06	Описание	AINn
P16.n.07	Величина измерения	UMn

M16 – ANALOG INPUTS (AINn, n=1..8)	Default	Range
P16.n.01	Input type	OFF
P16.n.02	Start of scale value	0
P16.n.03	Multiplier	x1
P16.n.04	Full scale value	0
P16.n.05	Multiplier	x1
P16.n.06	Description	AINn
P16.n.07	Unit of measure	UMn

Прим.: меню разделено на 8 секций, для аналоговых входов AIN1...AIN8
P16.n.01 = Определяет типы аналоговых датчиков присоединенных к аналоговым входам. В зависимости от выбора, датчик присоединяется к соответствующей клемме. См. главу модулей расширения.
P16.n.02 и **P16.n.03** = Определяют показываемую величину когда сигнал от датчик минимален, т.е. начало отсчета (0mA, 4mA, 0V, -5V и т.д.). Эти параметры игнорируются, когда используется датчик PT100.
P16.n.04 и **P16.n.05** = Определяют показываемую величину когда сигнал от датчик максимален, т.е. полная шкала (20mA, 10V, +5V и т.д.). Эти параметры игнорируются, когда используется датчик PT100.
P16.n.06 = Описание измерения приходящего на аналоговый вход. Любой текст, 16 символов.
P16.n.07 = Величина измерения аналогового входа. Любой текст, 6 символов. Если вход задействован как PT100 и измерения эквивалентны F, будет отображаться температура в Фаренгейтах, в противном случае- в град. Цельсия.

Note: this menu is divided into 8 sections, for analog inputs AIN1...AIN8
P16.n.01 = Specifies the type of the analog sensor connected to analog input. Depending on the selection, the sensor must be wired to proper terminals. See expansion module manual.
P16.n.02 and P16.n.03 = Define the value to be displayed when the signal of the sensor is at the minimum, that is at the beginning of the selected range (0mA, 0V, -5V etc.). these parameters are ignored when using PT100 sensors.
P16.n.04 and P16.n.05 = Define the value to be displayed when the signal of the sensor is at the maximum, that is full-scale of the selected range (20mA, 10V, +5V etc.). these parameters are ignored when using PT100 sensors.
P16.n.06 = Description of the measure linked to the analog input. Free text, 16 characters.
P16.n.07 = Unit of measure. Free text, 6 characters. If the input is defined as PT100 and the unit of measure is equal to °F, then the temperature will be shown in Fahrenheit degrees, otherwise it will be shown in Celsius degrees.

M17 – АНАЛОГОВЫЕ ВЫХОДЫ (AOU _n , n=1..8)		По умол	Пределы
P17.n.01	Типы выходов	OFF	OFF 0..20mA 4....20mA 0...10V -5V...+5V
P17.n.02	Ссылка на измерение	OFF	OFF- (измерение)
P17.n.03	Начало шкалы	0	-9999 - +9999
P17.n.04	Множитель	x1	/100 – x10k
P17.n.05	Полная шкала	0	-9999 - +9999
P17.n.06	Множитель	x1	/100 – x10k

Прим.: меню разделено на 8 секций, для аналоговых выходов AOU1...AOU8
P17.n.01 = Определяет типы аналоговых датчиков присоединенных к аналоговым выходам. В зависимости от выбора, датчик присоединяется к соответствующей клемме. См. главу модулей расширения.
P17.n.02 = Электрические параметры, контролирующие аналоговые выходы
P17.n.03 и **P17.n.04** = Определяет минимальную величину электрического параметра передаваемого на выход (0mA, 4mA, 0V, -5V и т.д.).
P17.n.05 и **P17.n.06** = Определяет максимальную величину электрического параметра передаваемого на выход (20mA, 10V, +5V, и т.д.).

M17 – ANALOG OUTPUTS (AOU _n , n=1..8)		Default	Range
P17.n.01	Output type	OFF	OFF 0..20mA 4....20mA 0...10V -5V...+5V
P17.n.02	Reference measure	OFF	OFF- (measures)
P17.n.03	Start of scale value	0	-9999 - +9999
P17.n.04	Multiplier	x1	/100 – x10k
P17.n.05	Full scale value	0	-9999 - +9999
P17.n.06	Multiplier	x1	/100 – x10k

Note: this menu is divided into 8 sections, for analog outputs AOU1...AOU8
P17.n.01 = Defines the type of the analog sensor connected to analog input. Depending on the selection, the sensor must be wired to proper terminals. See expansion module manual.
P17.n.02 = Electrical parameter that controls the value of the analog output.
P17.n.03 and P17.n.04 = Define the value of the electrical parameter that corresponds to an output to the minimum of the range (0mA, 0V, -5V, etc.).
P17.n.05 and P17.n.06 = Define the value of the electrical parameter that corresponds to an output equal to the maximum of the range (20mA, 10V, +5V, etc.).

Меню команд

- Меню команд позволяет периодически производить такие операции как сброс пиков измерений, сброс счетчиков, сброс сигналов и т.д.
- При введении кода расширенного доступа, меню команд позволяет легко осуществлять автоматические операции для конфигурации прибора.
- Следующая таблица показывает доступные функции в зависимости, от уровня доступа.

Код	КОМАНДА	УРОВЕНЬ ДОСТУПА	ОПИСАНИЕ
C.01	СБРОС HI-LO	Пользв / Расшир	Сброс пиков HI и LO всех показаний
C.02	СБРОС MAX DEMAND	Пользв / Расшир	Сброс Max потребления для всех показаний
C.03	RESET PARTIAL ENERGY METER	Пользв / Расшир	Сброс частичного счетчика энергии.
C.04	RESET PARTIAL HOUR COUNTER	Пользв / Расшир	Сброс частичного счетчика часов.
C.05	RESET COUNTERS	Пользв / Расшир	Сброс счетчиков
C.06	RESET TARIFFS	Пользв / Расшир	Сброс тарифа энергии
C.07	RESET ALARMS	Пользв / Расшир	Сброс сигналов с защелкой
C.08	RESET LIMITS	Пользв / Расшир	Сброс пиков с защелкой
C.09	СБРОС TOTAL ENERGY METER	Пользв / Расшир	Сброс счетчиков энергии
C.11	RESET TOTAL ENERGY METER	Расшир	Сброс общих, частичных и тарифов измерения энергии
C.12	RESET TOTAL HOUR COUNTERS	Расшир	Сброс общих и частичных часов
C.13	PARAMETERS TO DEFAULT	Расшир	Все установочные параметры по заводской настройке
C.14	PARAMETERS BACKUP	Расшир	Сохранение и запись в память все параметров
C.15	PARAMETERS RESTORE	Расшир	Восстановление всех параметров из памяти
C.16	WIRING TEST	Расшир	Проведение теста присоединения для DMG. См главу теста присоединения.

- Когда команда выбрана, нажмите символ **OK** для осуществления. Прибор спросит о подтверждении. Нажмите опять **OK**- команда будет выполнена.
- Для отмены выполнения нажмите **ESC**.
- Для выхода из меню нажмите **ESC**.

Тест присоединения

- Тест присоединения позволяет проверить правильность присоединения прибора.
- Для осуществления проверки, прибор должен быть присоединен к работающей сети со следующими параметрами:
 - Трехфазная система ($V > 50\text{VAC PH-N}$)
 - Протекающий ток по каждой фазе $> 1\%$ первичного тока СТ
 - Позитивное течение энергии (сеть с индуктивной нагрузкой, мощность от поставщика)
- Для начала теста, войдите в меню команд и выберите необходимую команду, следуя описанию меню.
- Тест позволяет проверить следующие пункты:
 - показания трех фаз
 - чередование фаз
 - дисбаланс напряжения
 - полярность каждого СТ
 - несоответствие напряжения и тока фаз
- Если тест неудачен, на экране высветиться причина неудачи
- Если тест удачен, состояние сохраниться в памяти прибора и будет выдано сообщение об удачной проверке на информационной странице.

Commands menu

- The commands menu allows executing some occasional operations like reading peaks resetting, counters clearing, alarms reset, etc.
- If the Advanced level password has been entered, then the commands menu allows executing the automatic operations useful for the device configuration.
- The following table lists the functions available in the commands menu, divided by the access level required.

Cod.	COMMAND	ACCESS LEVEL	DESCRIPTION
C.01	RESET HI-LO	User / Advanced	Reset of HI and LO peaks of all readings.
C.02	RESET MAX DEMAND	User / Advanced	Reset of Max Demand of all readings.
C.03	RESET PARTIAL ENERGY METER	User / Advanced	Clears partial Energy meters.
C.04	RESET PARTIAL HOUR COUNTER	User / Advanced	Clears partial hour counter.
C.05	RESET COUNTERS	User / Advanced	Clears counters
C.06	RESET TARIFFS	User / Advanced	Clears tariff Energy meters
C.07	RESET ALARMS	User / Advanced	Clears alarms with latch
C.08	RESET LIMITS	User / Advanced	Clears limit thresholds with Latch
C.09	RESET MONTH. ENERGY COUNTERS	User / Advanced	Clears monthly energy counters table
C.11	RESET TOTAL ENERGY METER	Advanced	Clears total, partial and tariffs energy meters.
C.12	RESET TOTAL HOUR COUNTERS	Advanced	Clears total and partial hour counters
C.13	PARAMETERS TO DEFAULT	Advanced	All setup parameters are resetted to factory default value
C.14	PARAMETERS BACKUP	Advanced	Saves a backup copy of all setup parameters
C.15	PARAMETERS RESTORE	Advanced	Restores the setup parameters to backup values
C.16	WIRING TEST	Advanced	Carries out the wiring test in order to check proper wiring of the DMG. See wiring test chapter

- Once the required command has been selected, press **OK** to execute it. The device will prompt for a confirmation. Pressing **OK** again, the command will be executed.
- To cancel the command execution press **ESC**.
- To quit command menu press **ESC**.

Wiring test

- The wiring test allows to verify if the connection of the DMG device has been executed properly.
- To be able to execute the test, the device must be connected to an active plant, with the following conditions:
 - three-phase system with all phases presence ($V > 50\text{VAC PH-N}$)
 - current flowing in each phase $> 1\%$ of the CT primary.
 - positive flow of energies (that is a normal plant where the inductive load draws power from the supplier).
- To launch test execution, enter command menu and select the required command per commands menu instructions.
- The test allows to verify the following points:
 - reading of the three phases
 - phase sequence
 - voltage imbalance
 - reverse polarity of each CT
 - mismatch between voltage and current phases.
- If the test does not succeed, the display shows the reason of the failure.
- If instead the test succeeds, then the condition is stored in the non-volatile memory, and a message that states the test successfully completed is shown in the information page.

Технические характеристики

Напряжение питания	
Номинальное напряжение Us	100 - 440V~ 110 - 250V=
Пределы рабочего напряжения	90 - 484V~ 93,5 - 300V=
Частота	45 - 66Hz
Потребление мощности/потери	3,9VA 3,4W
Стойкость к микропрерываниям	≥50ms
Входы напряжения	
Типы входов	Три фазы+нейтраль
Макс номинальное напряжение Ue	690V~ межфазное 400V~ фазное
Пределы UL	600V~ межфазное 347V~ фазное
Пределы измерения	20 - 830V~ L-L 10 - 480V~ L-N 1 - 480V~ N-GND
Пределы частоты	45 - 66Hz / 360 - 440Hz
Метод измерения	(TRMS)
Метод присоединения	Однофазная, двухфазная, трехфазная с и без нейтрали или сбалансированная трехфазная сеть
Входы тока	
Номинальный ток Ie	1A~ или 5A~
Пределы измерения	Для шкалы 5A: 0,005 - 6A~ Для шкалы 1A: 0,001 - 1,2A~
Типы входов	Параллель внешнего трансформатора тока (низкое напряжение) 5A max.
Метод измерения	Valore efficace (RMS)
Перегрузка	+20% Ie
Пик перегрузки	50A для 1 секунды
Нагрузка (по фазе)	≤ 0,3W
Точность	
Напряжение	± 0.2% (50...830V~)
Ток	± 0.2% (0.1...1.1In)
Активная мощность	Класс 0.5S IEC/EN 62053-22
Рабочие условия	
Рабочая температура	-20 - +60°C
Температура хранения	-30 - +80°C
Влажность	<90%
Степень загрязнения	Класс 2
Категория измерения	III
Категория перенапряжения	3
Высота над уровнем моря	≤2000m
Напряжение изоляции	
Номинальное напряжение изоляции Ui	690V~
Импульсная стойкость изоляции Uimp	9,5kV
Стойкость мощности частоты	5,2kV
Присоединения питания и входов напряжения	
Тип клемм	Винт (съёмный)
Количество клемм	4 для входов напряжения 2 для питания
Сечение проводников (min и max)	0,2 - 2,5 mmq (24 - 12 AWG)
Усилие затяжки	0,5 Nm (4.5 lbin)
Присоединения входов тока	
Тип клемм	Винт (съёмный)
Количество клемм	6 для входов CT
Сечение проводников (min и max)	0,2 - 4 mmq (26 - 10 AWG)
Усилие затяжки	0,8 Nm (7 lbin)
Корпус	
Материал	Полиамид RAL 7035
Версии	На дверь по IEC61554
Размеры L x H x P	96 x 96 x 80mm
Размеры отверстия	92 x 92mm
Степень защиты	IP54 по фронту IP20 со стороны клемм
Сертификация и соответствие	
Стандарты	IEC/EN 61010-1:2001, IEC/EN 61000-6-2:2005, EN 61000-4-3:2006, EN 61000-6-3:2001, IEC/EN 62053-21, IEC/EN 62053-22, IEC/EN 62053-23, IEC/EN 60068-2-61:1993, IEC/EN 60068-2-78, IEC/EN 60068-2-6, IEC 60068-2-27, UL508, C22.2-N°14-95, CEI EN 50470-3.
Одобрение cULus	Ожидается

ⓘ Напряжение питания присоединяется линейно с напряжением фазы-нейтраль ≤300V

Technical characteristics

Auxiliary supply	
Rated voltage Us ⓘ	100 - 440V~ 110 - 250V=
Operating voltage range	90 - 484V~ 93,5 - 300V=
Frequency	45 - 66Hz
Power consumption/dissipation	3.9VA 3.4W
Immunity time for microbreakings	≥50ms
Voltage inputs	
Type of input	Three phase + neutral + GND
Maximum rated voltage Ue	690V~ phase-phase 400V~ L-N
UL rating	600V~ phase-phase 347V~ L-N
Measurement range	20 - 830V~ L-L 10 - 480V~ L-N 1 - 480V~ N-GND
Frequency range	45 - 66Hz / 360 - 440Hz
Method of measuring	True RMS value
Method of connection	Single-phase, two-phase, three-phase with or without neutral or balanced three-phase system.
Current inputs	
Rated current Ie	1A~ or 5A~
Measuring range	for 5A scale: 0.010 - 10A~ for 1A scale: 0.002 - 1.2A~
Type of input	CT supplied by an external current transformer (low voltage). Max. 5A
Measuring method	True RMS value
Overload capacity	+100% Ie
Overload peak	50A for 1 second
Burden (per phase)	≤ 0.3W
Accuracy	
Voltage	± 0.2% (50...830V~)
Current	± 0.2% (0.1...1.1In)
Active Energy	Class 0.5S IEC/EN 62053-22
Ambient conditions	
Operating temperature	-20 - +60°C
Storage temperature	-30 - +80°C
Relative humidity	<90%
Maximum pollution degree	Degree 2
Measurement category	III
Overvoltage category	3
Altitude	≤2000m
Insulation voltage	
Rated insulation voltage Ui	690V~
Rated impulse withstand voltage Uimp	9.5kV
Power frequency withstand voltage	5,2kV
Auxiliary supply and voltage input connections	
Type of terminal	Screw (removable)
Number of terminals	5 for voltage inputs 2 for Aux supply
Conductor cross section (min... max)	0.2...2.5 mm ² (24 - 12 AWG)
Tightening torque	0.5 Nm (4.5 lbin)
Current Input connections	
Type of terminal	Screw (fixed)
Number of terminals	8 for external CT connection
Conductor cross section (min... max)	0.2...4 mm ² (26 - 10 AWG)
Tightening torque	0.8 Nm (7 lbin)
Housing	
Material	Polyamide RAL7035
Version	Flush mount per IEC 61554
Dimension w x h x d	96 x 96 x 80 mm
Cutout	92 x 92 mm
Degree of protection	IP54 on front IP20 housing and terminals
Certifications and compliance	
Reference standards	IEC/EN 61010-1:2001, IEC/EN 61000-6-2:2005, EN 61000-4-3:2006, EN 61000-6-3:2001, IEC/EN 62053-21, IEC/EN 62053-22, IEC/EN 62053-23, IEC/EN 60068-2-61:1993, IEC/EN 60068-2-78, IEC/EN 60068-2-6, IEC 60068-2-27, UL508, C22.2-N°14-95, CEI EN 50470-3.
cULus approval	Pending

ⓘ Auxiliary supply connected to a line with a phase-neutral voltage ≤300V.

Монтаж

- DMG900 разработан для монтажа на дверь согласно IEC61554.
- Вставьте прибор в отверстие на панели, установив уплотнитель между панелью и лицевой частью прибора.
- С внутренней стороны панели, каждую из четырех клипс, вставьте в направляющие, затем нажмите на клипсы до щелчка для фиксации в направляющих



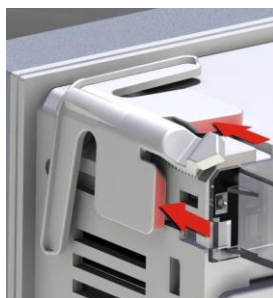
Installation

- DMG900 is designed for flush-mount installation according to IEC 61554.
- Insert the device into the panel hole, making sure that the gasket is properly positioned between the panel and the device front frame.
- From inside the panel, for each four of the fixing clips, position the clip in one of the two sliding guide, then press on the clip corner until the second guide snaps in.



- Сдвиньте клипсы по направлению к лицевой панели, нажимая на клипсу, вплотную к двери.

- Push the clip forward pressing on its side and making it slide on the guides until it presses completely on the internal surface of the panel.



- Повторите операцию для всех 4 клипс.
- В случае необходимости демонтажа прибора, приподнимите центральную часть клипсы и сдвиньте назад клипсу по направляющим.
- Для электрических присоединений смотрите главу схемы присоединения согласно таблице технических параметров.
- После электрических присоединений, возможна установка крышек клемм поставляемых с прибором. Крышки клемм могут печатываться, делая невозможным доступ к клеммам.
- Для монтажа крышек клемм, вставьте в отверстия крышку и легким нажатием защелкните ее. Убедитесь в соответствии между блоком клемм и крышкой клемм.

- Repeat the same operation for the four clips.
- In case it is necessary to dismantle the multimeter, lift the central lever of the clip in order to release it, then pull backward on the guides until it slips off.
- For the electrical connection see the wiring diagrams in the dedicated chapter and the requirements reported in the technical characteristics table.
- Once the wiring is completed, it is possible to mount the terminal covers supplied with the instrument. These terminal covers are sealable, making impossible the tampering of the instrument and/or the access to the screw terminals.
- To install the terminal covers insert the side hooks into their housing and apply a light pressure until they snaps in. Be aware of the match between the terminal block and the proper terminal cover.



- Блокировка крышек клемм осуществляется опечатыванием петли провода, пропущенного через крышки клемм.

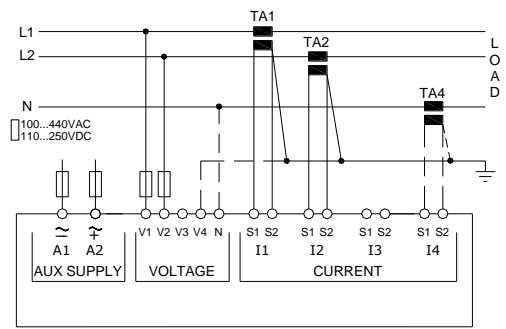
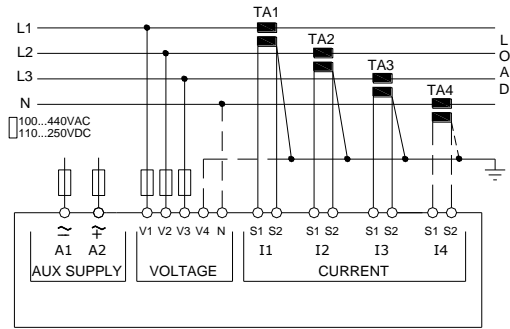
- The locking of the terminal covers must be done inserting the proper wire in the side loops and applying the seal.

Схемы присоединения

Wiring diagrams

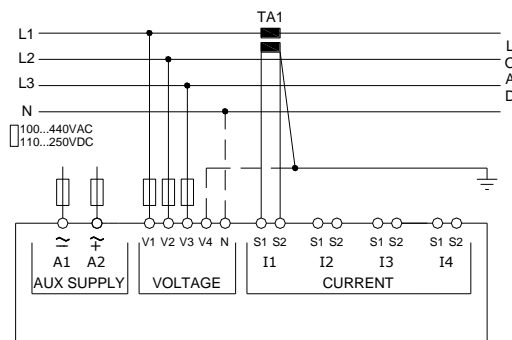
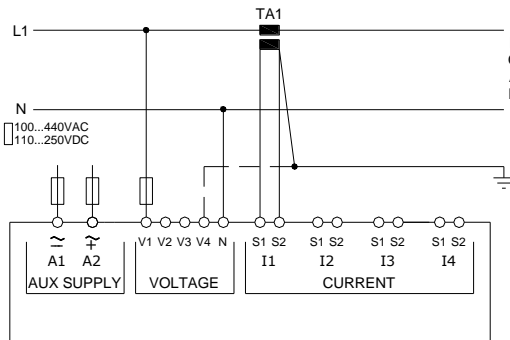
Трёхфазное присоединение с или без нейтрали, V4 и током нейтрали
 3-phase connection with or without neutral, V4 and neutral current
 P01.07 = L1-L2-L3-N L1-L2-L3

Двухфазное присоединение с нейтралью и без, V4 и током нейтрали
 2-phase connection with or without V4 and neutral current
 P01.07 = L1-N-L2



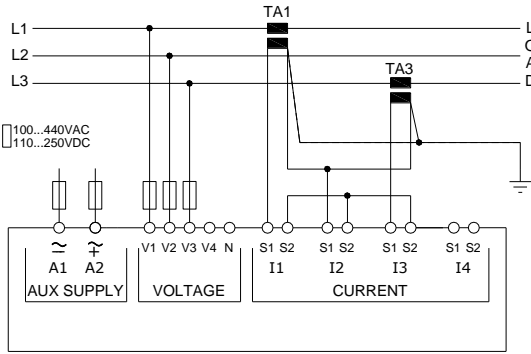
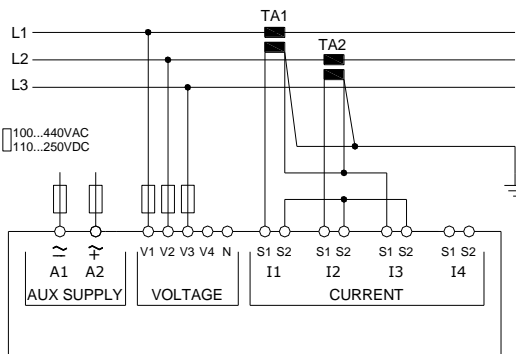
Однофазное присоединение с или без V4
 Single-phase connection with or without V4
 P01.07 = L1-N

Сбалансированное присоединение с и без нейтрали и V4
 Balanced 3-phase connection with or without neutral and V4
 P01.07 = L1-L2-L3-N-BIL L1-L2-L3-BIL



Присоединение ARON 3 фазной сети без нейтрали
 , с и без V4
 ARON connection 3-phase without neutral, with or without V4
 P01.07 = L1-L2-L3

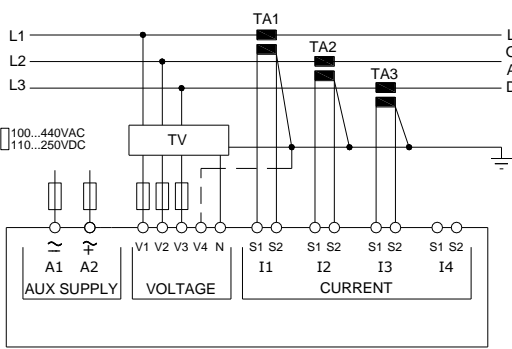
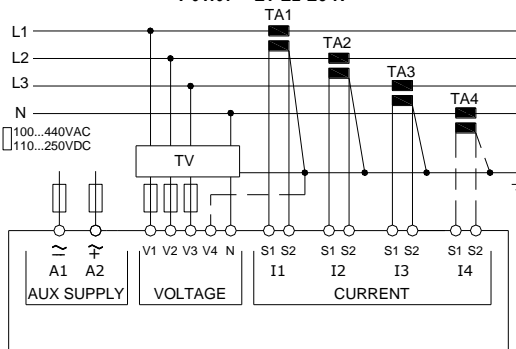
Присоединение ARON 3 фазной сети без нейтрали
 , с и без V4
 ARON connection 3-phase without neutral, with or without V4
 P01.07 = L1-L2-L3



Присоединение 3 фазной сети с нейтралью через TV , с и без V4 и corrente di neutroneutralным током
 3 phase connection with neutral via TV, with or without V4 and neutral current

Присоединение 3 фазной сети с нейтралью через TV , с и без V4
 3 phase connection without neutral via TV, with or without V4
 Impostare P01.04, P01.05 e P01.06 – Set P01.04, P01.05 and P01.06
 P01.07 = L1-L2-L3

Impostare P01.04, P01.05 e P01.06 – Set P01.04, P01.05 and P01.06
 P01.07 = L1-L2-L3-N



ПРИМЕЧАНИЕ

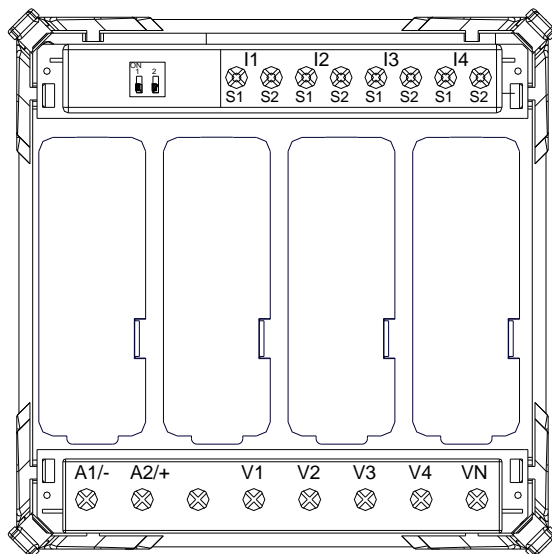
NOTES

Рекомендованные предохранители:
 Входы питания и измерения напряжения : 1А быстрый

Recommended fuses:
 Aux supply and measure inputs voltage: F1A (fast).

Расположение клемм

Terminals position



Размеры (mm)

Mechanical dimensions (mm)

