

Каталог продукции

Датчики температуры / влажности для установки в помещении, в трубе и на стену (серия THD)

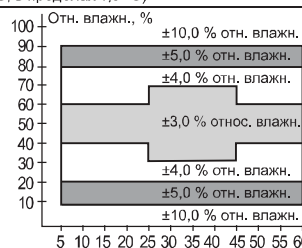
■ Информация для заказа

THD — D D 1 — C	
Наименование	THD Датчик температуры и влажности
Монтаж	R В помещении D В трубе W На стену
Дисплей	Пусто Без дисплея D С дисплеем
Длина сенсора	Пусто Встроенный 1 100 мм 2 200 мм
Выход	PT Термосопротивление DPt100Ω (темп.) PT/C Термосопротивление DPt100Ω (темп.)/токовый выход 4–20 мА= (влажн.) C Токовый выход 4–20 мА= (температура/влажность) V Выход напряжения 1–5 В= (темп./влажн.) T Выход связи RS485 Modbus RTU (темп./влажн.)

※ Только для модели THD-R.

■ Технические характеристики

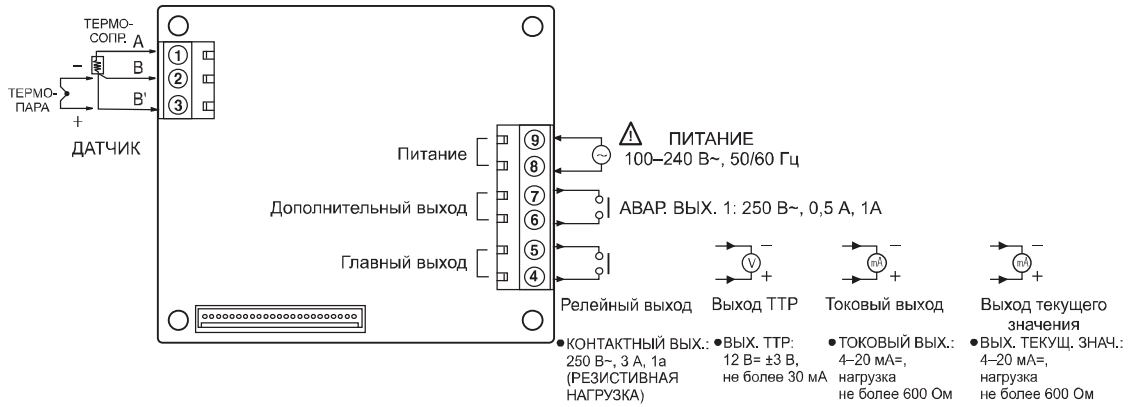
Модель	THD-R-PT	THD-R-PT/C	THD-R-C THD-R-V THD-R-T	THD-D□-□ THD-W□-□	THD-DD□-□ THD-WD□-□
Внешний вид					
Тип дисплея	—	Без дисплея	—	—	7-сегментный, светодиодный
Разрядность дисплея	—	—	—	—	По 3 разряда у значений темп. и влажн.
Размер знака	—	—	—	—	6,2 (Ш) × 10,0 (В) мм
Напряжение питания	—	24 В=	—	—	—
Допустимый диапазон напряжения	90–110 % номинального напряжения				
Потребляемая мощность	—	Не более 2,4 Вт	—	—	—
Измерительный вход	Температура (встроенный датчик)		Температура, влажность (встроенный датчик)		
Выход*1	Темп.	Термосопротивление DPt100Ω		4–20 мА=, 1–5 В=, RS485 (Modbus RTU)	
	Влажность	—		4–20 мА=	
Диапазон измерений	Темп.	-19,9...+60,0 °C			
	Влажность	0,0–99,9 % относительной влажности (модель THD-R рекомендуется применять в условиях выше 90 % относительной влажности)			
Точность	Темп.	Не более ±0,8 °C			
	Влажность	Не более ±3 % относительной влажности при 30–70 % относительной влажности (при +25...+45 °C)			
Интервал измерений	—		0,5 с (неизм.)		



※ 1: Допустимое полное сопротивление токового выхода не более 600 Ом.

Схемы соединений

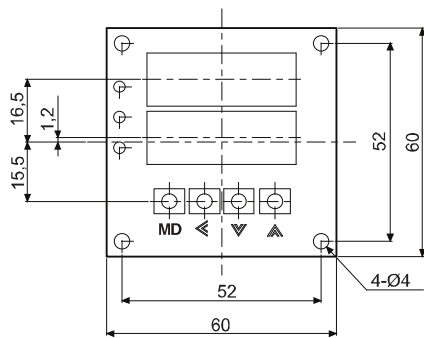
※ Термосопротивление: DPt100Ω (3 провода). ※ Термодпары: К, J.



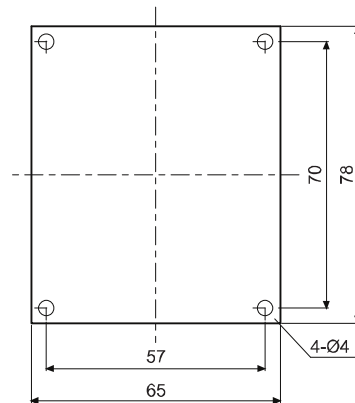
Размеры

Размеры указаны в мм

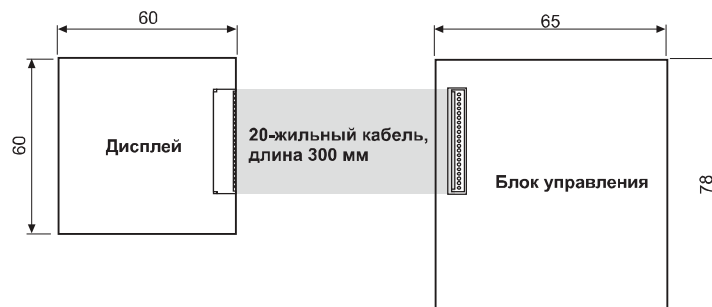
● Дисплей



● Блок управления



● Схема подключения



※ Длина кабеля 300 мм.
※ Размер платы зависит от области предполагаемого применения (по заказу).

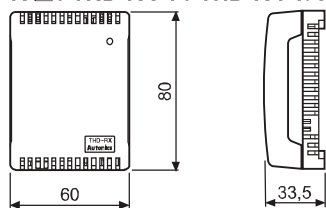
Технические характеристики

Модель	THD-R-PT	THD-R-PT/C	THD-R-C THD-R-V THD-R-T	THD-D□-□ THD-W□-□	THD-DD□-□ THD-WD□-□
Сопротивление изоляции	—	Не менее 100 МОм (при 500 В= по мегомметру)			
Диэлектрическая прочность	—	500 В~, 50/60 Гц в течение 1 минуты			
Помехоустойчивость	—	Шум прямоугольной формы ±0,3 кВ (ширина импульса 1 мкс) от имитатора шума			
Вибрация	Повреждение	Амплитуда 0,75 мм при частоте 10–55 Гц (в течение 1 мин) по каждой из осей X, Y, Z в течение 1 часа			
	Сбой при работе	Амплитуда 0,5 мм при частоте 10–55 Гц (в течение 1 мин) по каждой из осей X, Y, Z в течение 10 мин			
Ударная нагрузка	Повреждение	300 м/с ² (приблиз. 30G) по каждой из осей X, Y, Z 3 раза			
	Сбой при работе	100 м/с ² (приблиз. 10G) по каждой из осей X, Y, Z 3 раза			
Степень защиты	IP10			IP65 (кроме чувствительной части)	
Температура окружающей среды	-20...+60 °С; хранение: -20...+60 °С				
Подсоединение	Зажимы			Кабель ø4 мм, 4 жилы, 2 м	
Сертификация	CE				
Масса	Приблиз. 55 г			Приблиз. 160 г	

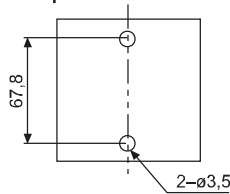
* Сведения о рабочих условиях окружающей среды приведены для условий без замораживания и конденсации.

Размеры

THD-R□ / THD-R-PT / THD-R-PT/C

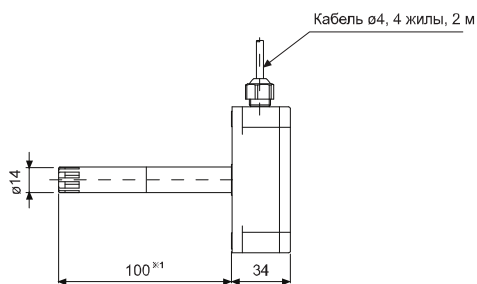


Вырез в панели

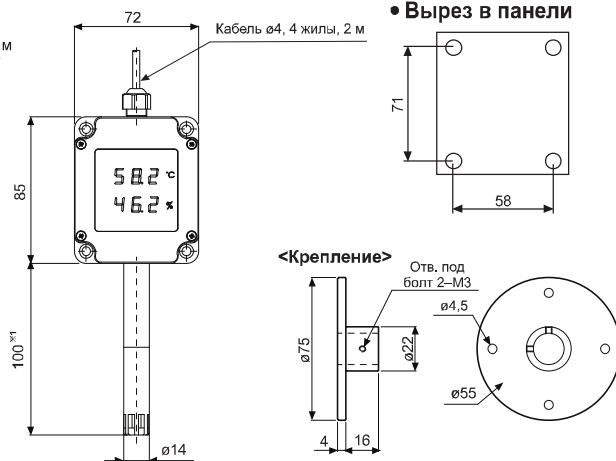


Размеры указаны в мм

THD-D□-□ / THD-DD□-□



THD-W□-□ / THD-WD□-□



* 1: Чтобы выбрать модель с двумя сенсорами (100 мм, 200 мм), см. информацию для заказа.

* Модели THD-DD□-□ и THD-WD□-□ имеют дисплей (см. информацию для заказа).

Схема соединений

THD-R

