

## Реле мощное серии AS 62 -2 группы контактов



### Технические характеристики

Сопротивление изоляции	$\geq 1000\text{M}\Omega$ ( 500VDC )
Электрическая прочность диэлектрика	Между катушкой и контактами $\geq 2500\text{VAC}$ 1 min
	Между открытыми контактами $\geq 1200\text{VAC}$ 1 min
Время замыкания/отпускания контакта	$\leq 40\text{ms}/25\text{ms}$
Тип выводов	Винтовой зажим или монтаж на DIN-рейку 35мм

### Характеристики контактов

Формы контактов	2A, 2B, 2C
Сопротивление контактов	$\leq 100\text{m}\Omega$ ( 1A6VDC)
Материал контактов	AgCdO AgSnO <sub>2</sub>
Мощность контактов	80A 250VAC/30VDC

### Характеристики катушки

Номинальная мощность катушки	DC2.0W AC4.0VA
------------------------------	----------------

### Параметры катушки DC

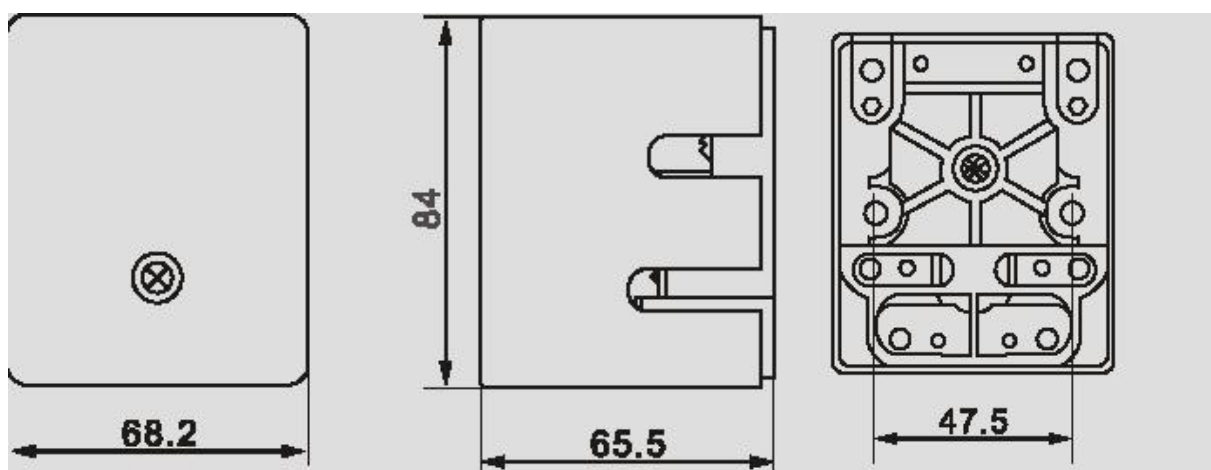
Номинальное напряжение, VDC	Напряжение замыкания, VDC	Напряжение отпускания, VDC	Сопротивление катушки, $\Omega \pm 10\%$
6	4.8	0.6	18
12	9.6	1.2	70
24	19.2	2.4	290
48	38.4	4.8	1150
60	48	6.0	1800
110	88	11.0	6050

## Параметры катушки АС

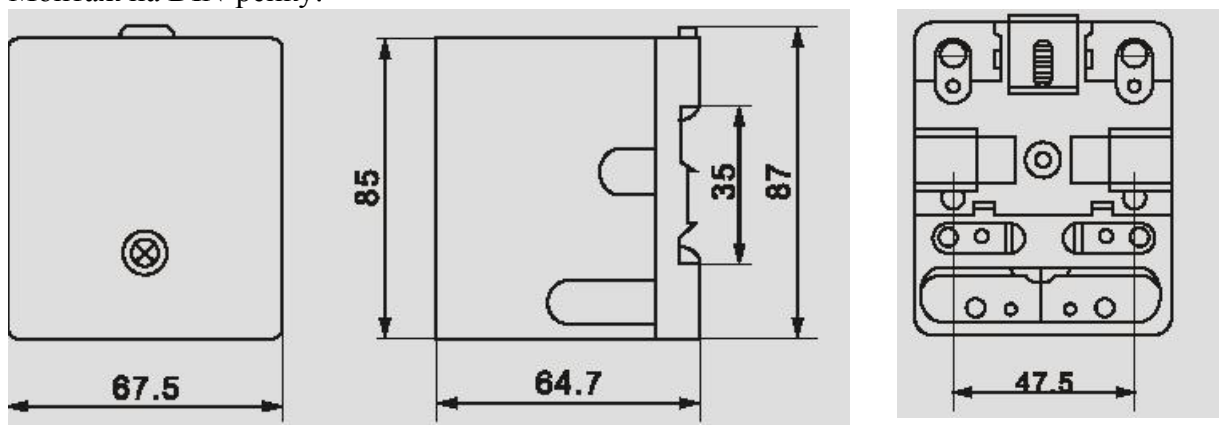
Номинальное напряжение, VDC	Напряжение замыкания, VDC	Напряжение отпущения, VDC	Сопротивление катушки, $\Omega \pm 10\%$
6	4.8	1.8	9
12	9.6	3.6	36
24	19.2	7.2	144
48	38.4	14.4	576
110	88	36	3025
220	176	72	12000
240	176.0	72.0	14400

## Габаритные размеры:

Винтовой зажим:



Монтаж на DIN-рейку:



## Коммутационная схема:

