

#### Трехполюсные переклюатели-разъединители



GE...E

Код заказа	Номинальный тепловой ток в свободном потоке воздуха I <sub>th</sub> AC21A (≤500 В)	Номинальный рабочий ток I <sub>e</sub>		Кол-во в упак.	Вес
		AC23B (≤400 В)	AC23B (≤500 В)		
	[A]	[A]	[A]	шт.	[кг]
Подлежат доукомплектованию удлинителем и рукояткой❶.					
GE0160 E	160	160	125	1	1,800
GE0200 E	200	160	125	1	1,900
GE0201 E	200	200	160	1	4,800
GE0250 E	250	200	160	1	4,800
GE0315 E	315	250	200	1	5,000
GE0400 E	400	250	200	1	5,000
GE0500 E	500	400	315	1	11,500
GE0630 E	630	400	315	1	11,500
GE0800 E	800	630	400	1	11,900
GE1000 E	1000	1000	800	1	21,800
GE1250 E	1250	1000	800	1	23,600
GE1600 E	1600	1000	900	1	50,000

#### Четырехполюсные переклюатели-разъединители



GE...ET4

Код заказа	Номинальный тепловой ток в свободном потоке воздуха I <sub>th</sub> AC21A (≤500 В)	Номинальный рабочий ток I <sub>e</sub>		Кол-во в упак.	Вес
		AC23B (≤400 В)	AC23B (≤500 В)		
	[A]	[A]	[A]	шт.	[кг]
Подлежат доукомплектованию удлинителем и рукояткой❶.					
GE0160 ET4	160	160	125	1	2,100
GE0200 ET4	200	160	125	1	2,200
GE0201 ET4	200	200	160	1	5,300
GE0250 ET4	250	200	160	1	5,300
GE0315 ET4	315	250	200	1	5,500
GE0400 ET4	400	250	200	1	5,500
GE0500 ET4	500	400	315	1	12,600
GE0630 ET4	630	400	315	1	12,600
GE0800 ET4	800	630	400	1	13,200
GE1000 ET4	1000	1000	800	1	24,300
GE1250 ET4	1250	1000	800	1	26,700
GE1600 ET4	1600	1000	900	1	55,000

❶ При выборе рукоятки руководствуйтесь расположенной рядом таблицей. Рукоятки прямого действия серийно поставляются в комплекте с соответствующими удлинителями.

#### Выбор рукояток

Для выбора рукояток руководствуйтесь находящейся слева таблицей выключателей-разъединителей.

В отношении других принадлежностей см. стр. 11-17 и 11-19.

Прямого управления	С устр-вом блокировки двери
Черная	Черная
GEX61E	GEX61NC
GEX62NE	GEX62NC
GEX63NE	GEX63NC
GEX64NE	GEX64NC

#### Выбор рукояток

Для выбора рукояток руководствуйтесь находящейся слева таблицей выключателей-разъединителей.

В отношении других принадлежностей см. стр. 11-17 и 11-19.

Прямого управления	С устр-вом блокировки двери
Черная	Черная
GEX61E	GEX61NC
GEX62NE	GEX62NC
GEX63NE	GEX63NC
GEX64NE	GEX64NC

#### Общие характеристики

- от 160 до 1 600A
- четырехполюсные (3P+N) с нейтралью с опережением размыкания и задержкой размыкания
- доступные исполнения: прямого действия и с устройством блокировки двери
- винтовое крепление
- могут блокироваться навесным замком в положении 0 без помощи инструментов.

#### Эксплуатационные характеристики

- номинальное напряжение изоляции U<sub>i</sub>: 1 000V
- механическая износостойкость: 30 000 циклов для GE0160 E/ET4 и GE0200 E/ET4; 10 000 циклов для других типов.

#### Сертификация и соответствие:

Получены сертификаты: EAC.

Соответствуют стандартам: IEC/EN 60947-1, IEC/EN 60947-3.

## Сводная таблица компоновки - Трехполюсные и четырехполюсные переключатели

Тип	Номинальный тепловой ток в свободном потоке воздуха I <sub>th</sub>	Номинальный рабочий ток I <sub>e</sub> DC21B		Ручьятка прямого действия	Ручьятки с устр. блокир. двери		Удлинитель для ручьяток с устройством блокировки двери длина в мм соотв. последним 3 цифрам кода GEX...		Сечение толкателя	Макс. глубина панели	Вспомогательные контакты 1 HP/1 HЗ	Моторизованный привод	Защит. крышки для клемм для:		
		AC21A (≤500 В)	AC23B (≤220 В)	AC23B (≤800 В)	Черная	Черная	Желто-красная	Сети 1					Сети 2	Нагрузки	
Код заказа	[A]	[A]	[A]	Код заказа	Код заказа	Код заказа	Код заказа	[мм]	Код заказа	Код заказа	Код заказа	Код заказа	Код заказа	Код заказа	

### Трехполюсные переключатели-разъединители.

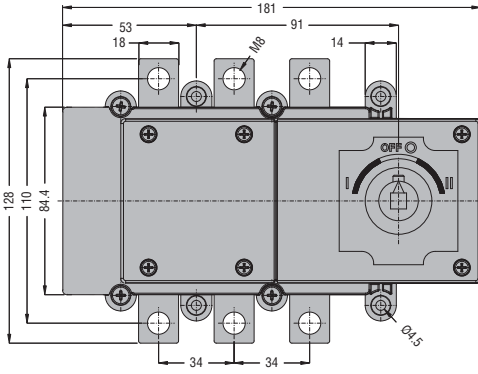
GE0160 E	160	160	125	GEX61E	GEX61NC	---	GEX7162N	7 мм	254	GEX1011M	---	GEX8101	ⓘ	GEX8101								
GE0200 E	200	160	125				GEX7250N		342						GEX7387N	479						
GE0201 E	200	200	160	GEX62NE	GEX62NC	---	GEX7227N	10 мм	279	GEX1011	GEX691	GEX8212	GEX8211	GEX8311								
GE0250 E	250	200	160				GEX7375N		427						GEX7536N	588						
GE0315 E	315	250	200				GEX63NE		GEX63NC						---	GEX7195N	14 мм	257	GEX692	GEX8222	GEX8221	GEX8321
GE0400 E	400	250	200																			
GE0500 E	500	400	315	GEX64NE	GEX64NC	---		GEX7195N		14 мм	280	GEX693	GEX8232	GEX8231								
GE0630 E	630	400	315				GEX7345N		407						GEX7535N	597						
GE0800 E	800	630	400				---		GEX7239N						14 мм	579	GEX1011M	GEX8141	---	GEX8141		
GE1000 E	1000	1000	800	GEX7485N	825																	
GE1250 E	1250	1000	900	---	GEX7239N	14 мм	579	GEX1011M	GEX8141	---	GEX8141											
GE1600 E	1600	1000	900									GEX7485N	825									

### Четырехполюсные переключатели-разъединители.

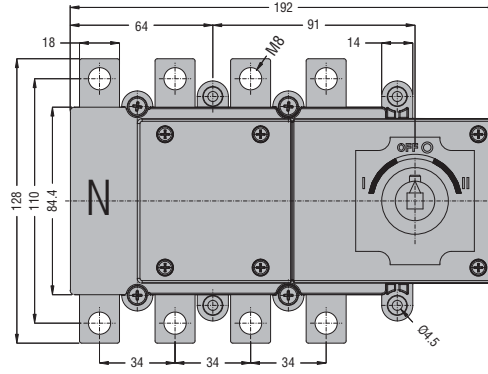
GE0160 ET4	160	160	125	GEX61E	GEX61NC	---	GEX7162N	7 мм	254	GEX1011M	---	GEX8101	ⓘ	GEX8101								
GE0200 ET4	200	160	125				GEX7250N		342						GEX7387N	479						
GE0201 ET4	200	200	160	GEX62NE	GEX62NC	---	GEX7227N	10 мм	279	GEX1011	GEX691	GEX8213	GEX8213	GEX8312								
GE0250 ET4	250	200	160				GEX7375N		427						GEX7536N	588						
GE0315 ET4	315	250	200				GEX63NE		GEX63NC						---	GEX7195N	14 мм	257	GEX692	GEX8223	GEX8223	GEX8322
GE0400 ET4	400	250	200																			
GE0500 ET4	500	400	315	GEX64NE	GEX64NC	---		GEX7195N		14 мм	280	GEX693	GEX8233	GEX8233								
GE0630 ET4	630	400	315				GEX7345N		407						GEX7535N	597						
GE0800 ET4	800	630	400				---		GEX7239N						14 мм	579	GEX1011M	GEX8141	---	GEX8141		
GE1000 ET4	1000	1000	800	GEX7485N	825																	
GE1250 ET4	1250	1000	900	---	GEX7239N	14 мм	579	GEX1011M	GEX8141	---	GEX8141											
GE1600 ET4	1600	1000	900									GEX7485N	825									

ⓘ Защитные крышки клемм GEX8101 защищают вход как сети 1, так и сети 2; для сети 2 дополнительной защиты не требуется.

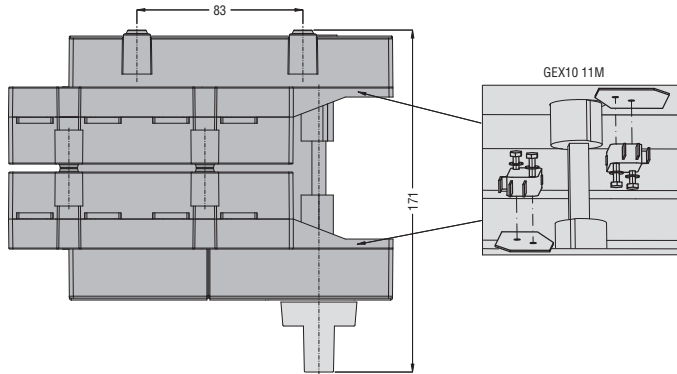
GE0160 E



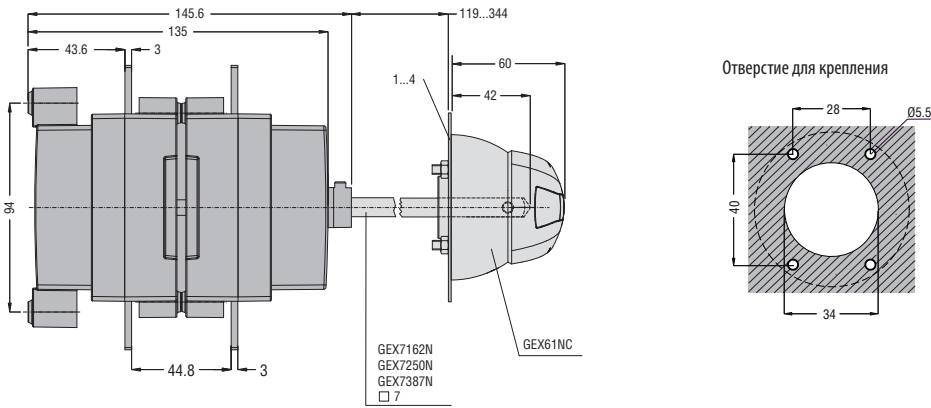
GE0160 ET4



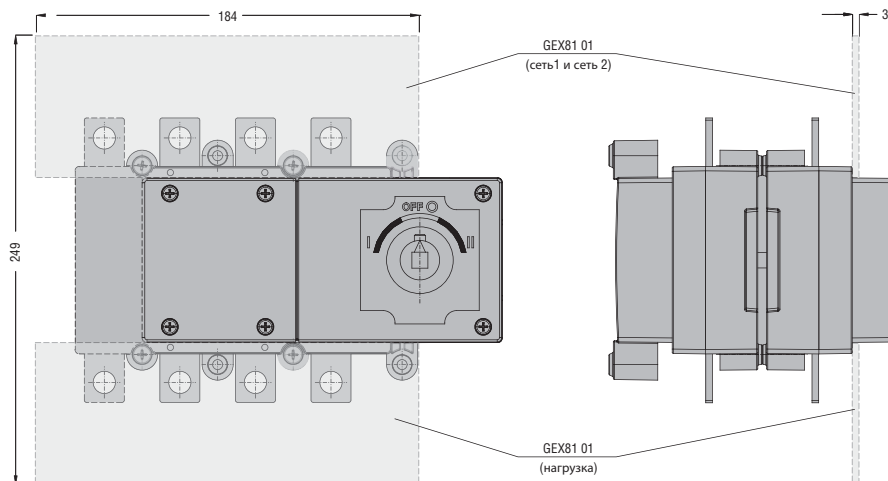
Исполнение прямого действия с ручкой GEX6 1E и вспомогательные контакты



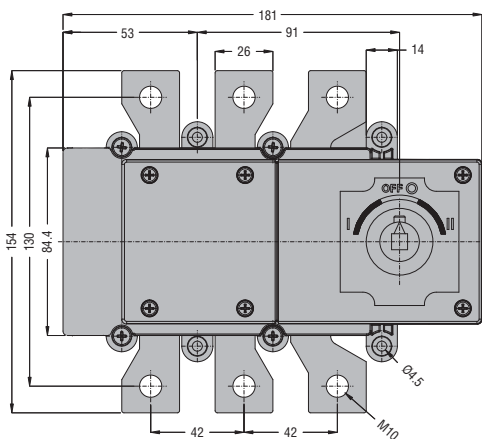
Исполнение с блокировкой двери с ручкой GEX61NC



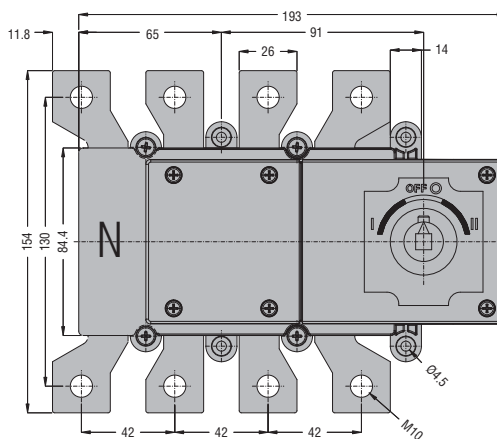
Защитные крышки для клемм



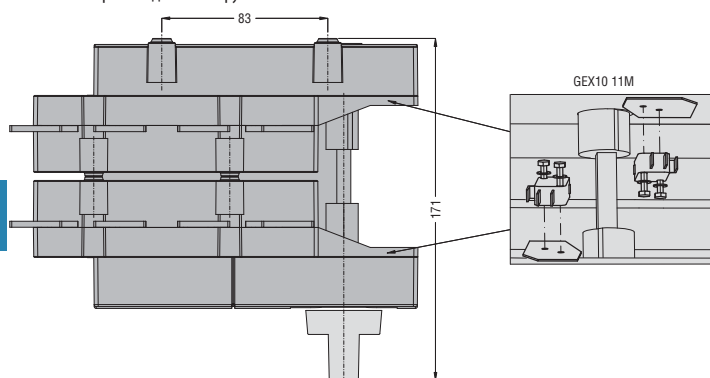
### GE0200 E



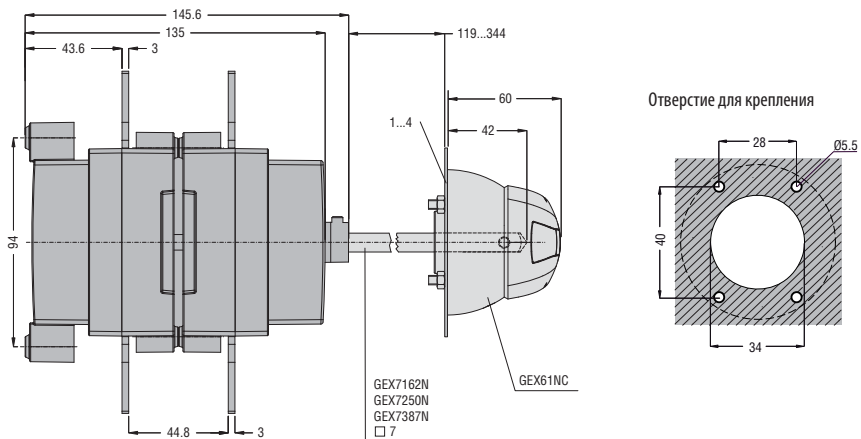
### GE0200 ET4



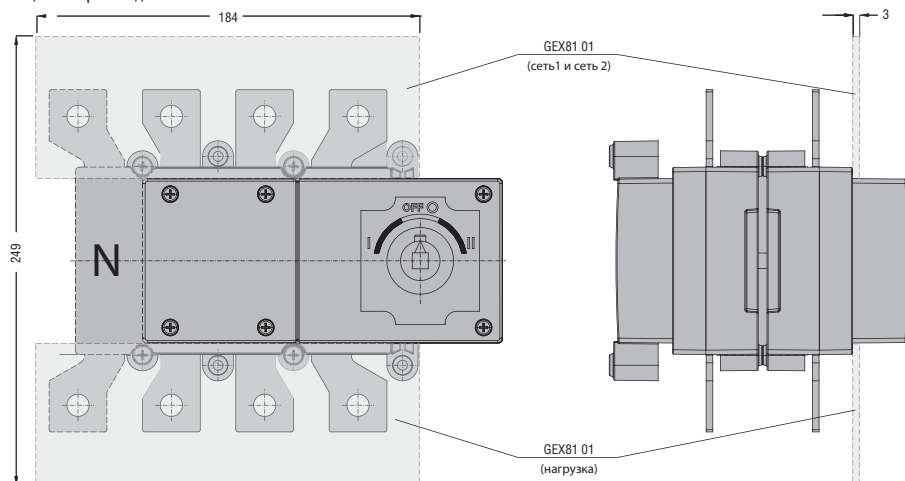
Исполнение прямого действия с ручкой GEX6 1E и вспомогательные контакты



Исполнение с блокировкой двери с ручкой GEX61NC

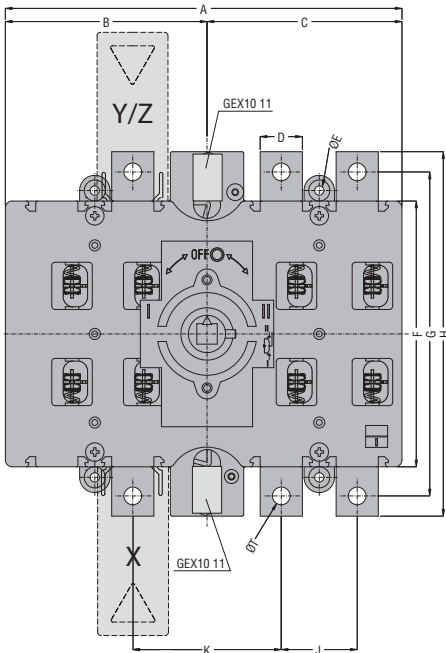


Защитные крышки для клемм



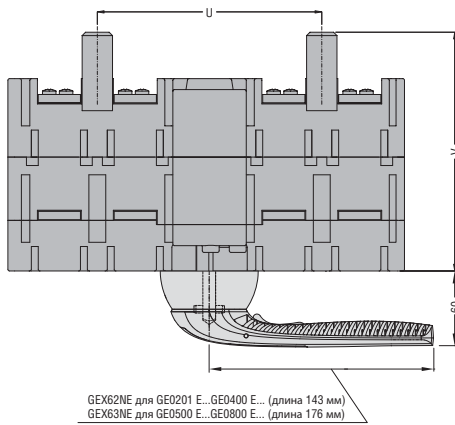
### GE0201 E - GE0250 E - GE0315 E - GE0400 E - GE0500 E - GE0630 E - GE0800 E

с защитной крышкой контактов и вспомогательными контактами



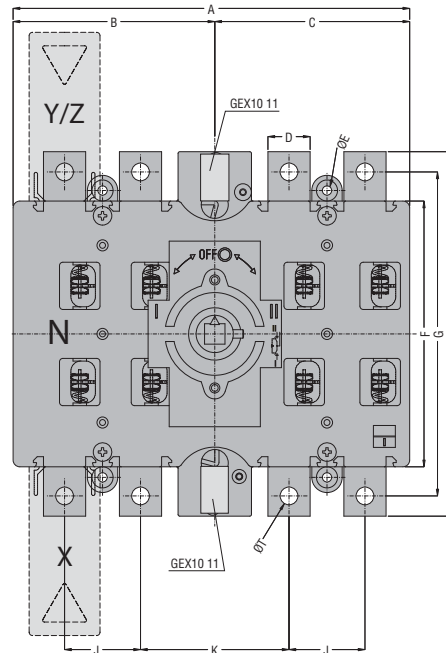
Для GE0201 E - GE0250 E - GE0315 E - GE0400 E - GE0201 ET4 - GE0250 ET4 - GE0315 ET4 - GE0400 ET4  
GE0500 E - GE0630 E - GE0800 E - GE0500 ET4 - GE0630 ET4 - GE0800 ET4

Исполнение прямого действия с рукояткой

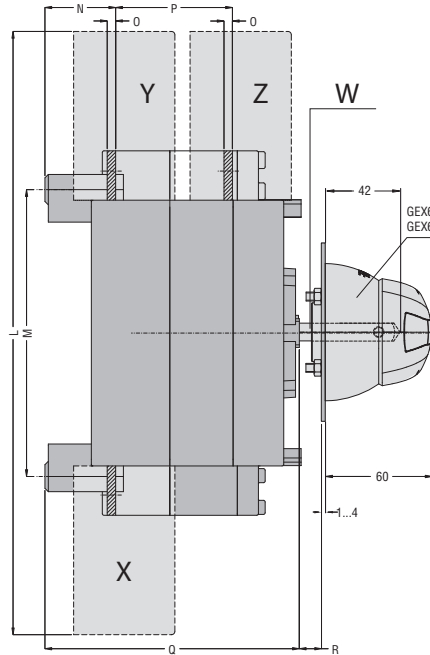


### GE0201 ET4 - GE0250 ET4 - GE0315 ET4 - GE0400 ET4 - GE0500 ET4 - GE0630 ET4 - GE0800 ET4

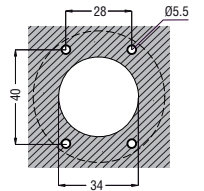
с защитной крышкой контактов и вспомогательными контактами



Исполнение с блокировкой двери с рукояткой



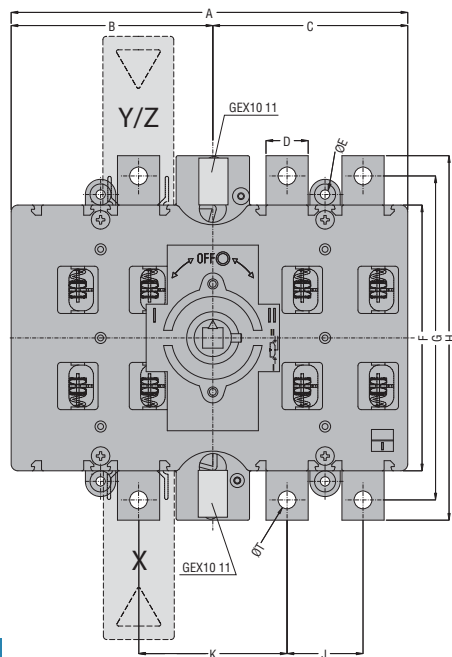
Отверстие для крепления



ТИП	A	B	C	D	ØE	F	G	H	J	K	L	M	N	O	P	Q	R		S	ØT	U	V	Удлинитель W	Защ. крышка для клемм (шт. в комплекте)																									
																	Мин.	Макс.						X (сеть 1)	Y (сеть 2)	Z (нагрузка)																							
GE0201 E GE0250 E GE0315 E GE0400 E	235	119,5	115,5	25	5,5	157	192	216	45	88	357	170	42	3	67	151	138	447	143	M10	133	142	GEX7227N GEX7375N GEX7536N □ 10	GEX82 12 (3)	GEX82 11 (3)	GEX83 12 (3)																							
GE0201 ET4 GE0250 ET4 GE0315 ET4 GE0400 ET4																								GEX82 13 (4)	GEX82 13 (4)	GEX83 12 (4)																							
GE0500 E GE0630 E GE0800 E																								321	162	159	40	7	232	282	312	65	121	482	247	46	5	87	180	87	427	176	M12	186	171	GEX7195N GEX7345N GEX7535N □ 10	GEX82 22 (3)	GEX82 21 (3)	GEX83 21 (3)
GE0500 ET4 GE0630 ET4 GE0800 ET4																																															GEX82 23 (4)	GEX82 23 (4)	GEX83 22 (4)

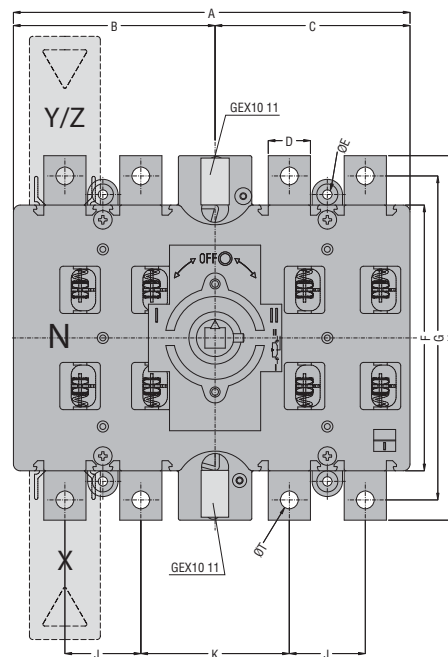
### GE1000 E - GE1250 E

с защитной крышкой контактов и вспомогательными контактами



### GE1000 ET4 - GE1250 ET4

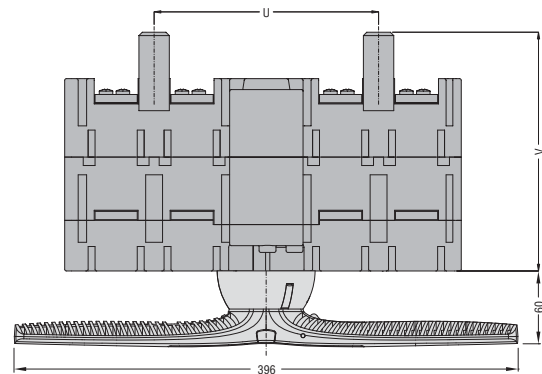
с защитной крышкой контактов и вспомогательными контактами



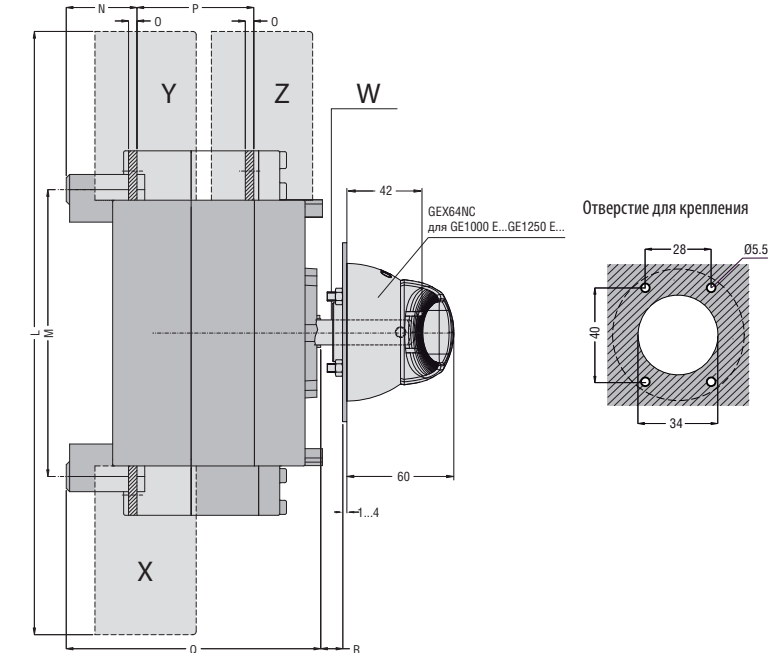
11

Для GE1000 E - GE1250 E - GE1000 ET4 - GE1250 ET4

Исполнение прямого действия с рукояткой GEX64NE

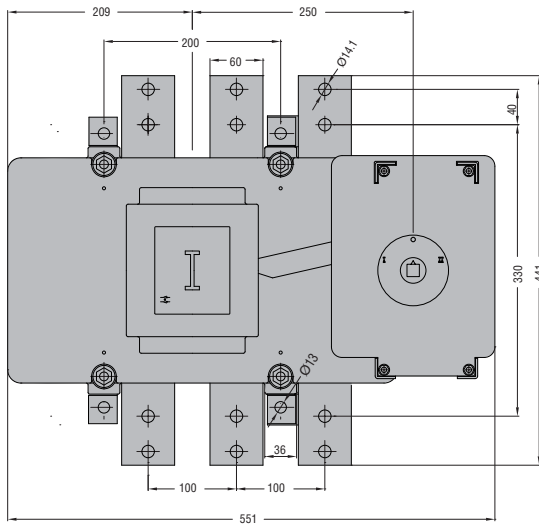


Исполнение с блокировкой двери с рукояткой GEX64NC

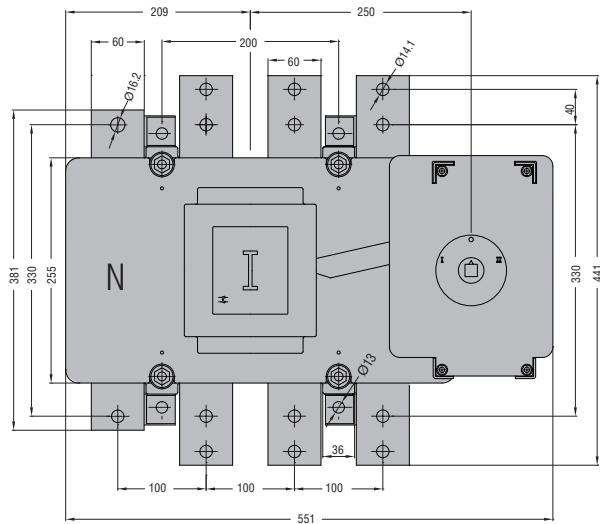


ТИП	A	B	C	D	ØE	F	G	H	J	K	L	M	N	O	P	Q	R		T	ØT	U	V	Удлинитель W	Защ. крышка для клемм (шт. в комплекте)			
																	Мин.	Макс.						X (сеть 1)	Y (сеть 2)	Z (нагрузка)	
GE1000 E GE1250 E																		82	422	360	M14	248	199	GEX7195N GEX7345N	GEX82 32 (3)	GEX82 31 (3)	GEX83 31 (3)
GE1000 ET4 GE1250 ET4	424	210	214	50	9	295	375	419	85	163	595	315	57	6	88	208	82	422	360	M14	248	199	GEX7535N □ 14	GEX82 33 (4)	GEX82 33 (4)	GEX83 32 (4)	

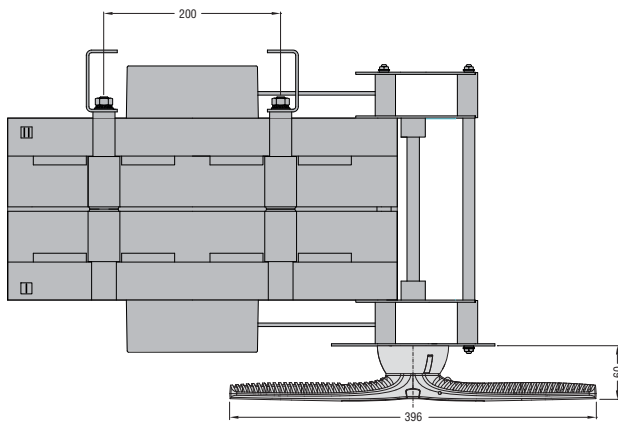
GE1600 E



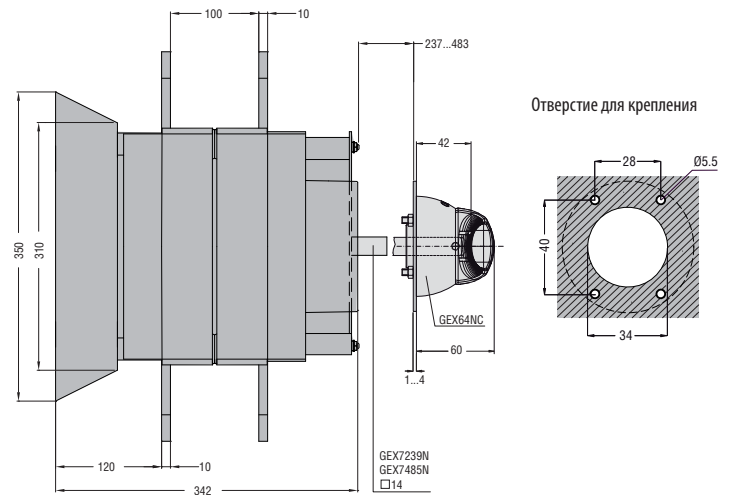
GE1600 ET4



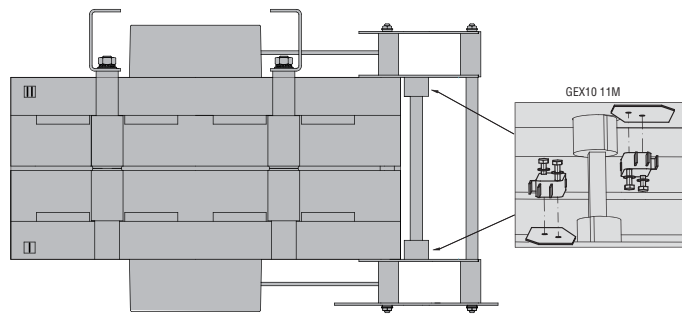
Исполнение прямого действия с рукояткой GEX64NE



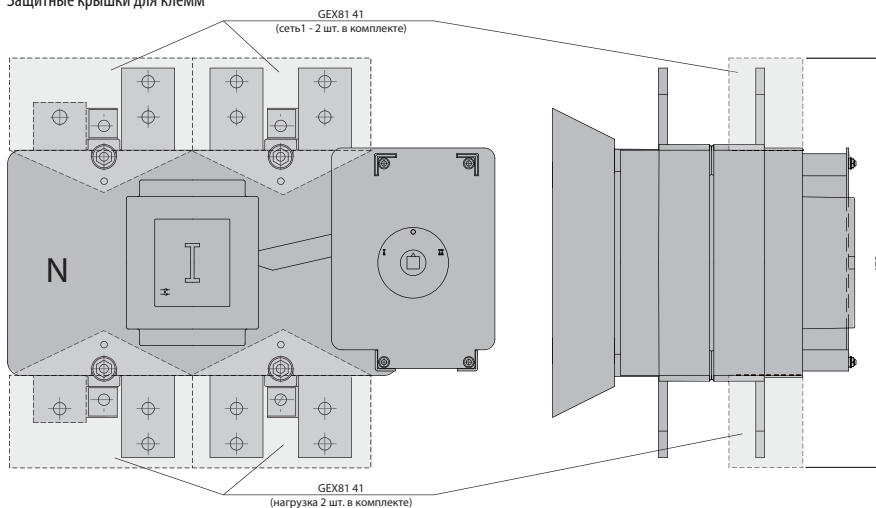
Исполнение с блокировкой двери с рукояткой GEX64NC



Вспомогательные контакты

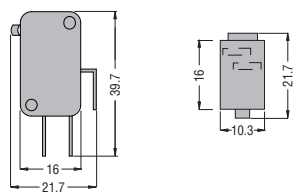


Защитные крышки для клемм

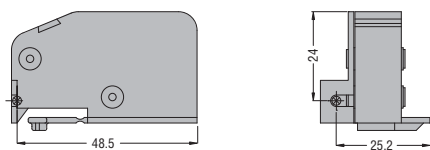


### Вспомогательные контакты

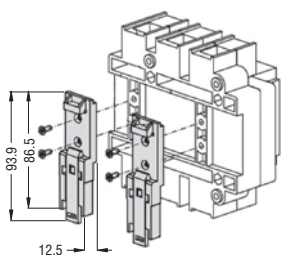
GEX10 11 - GEX10 11M



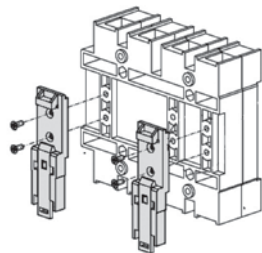
GEX10 11N



Комплект для установки GEX89 00 на рейку DIN 35 мм  
Для GE0160 P

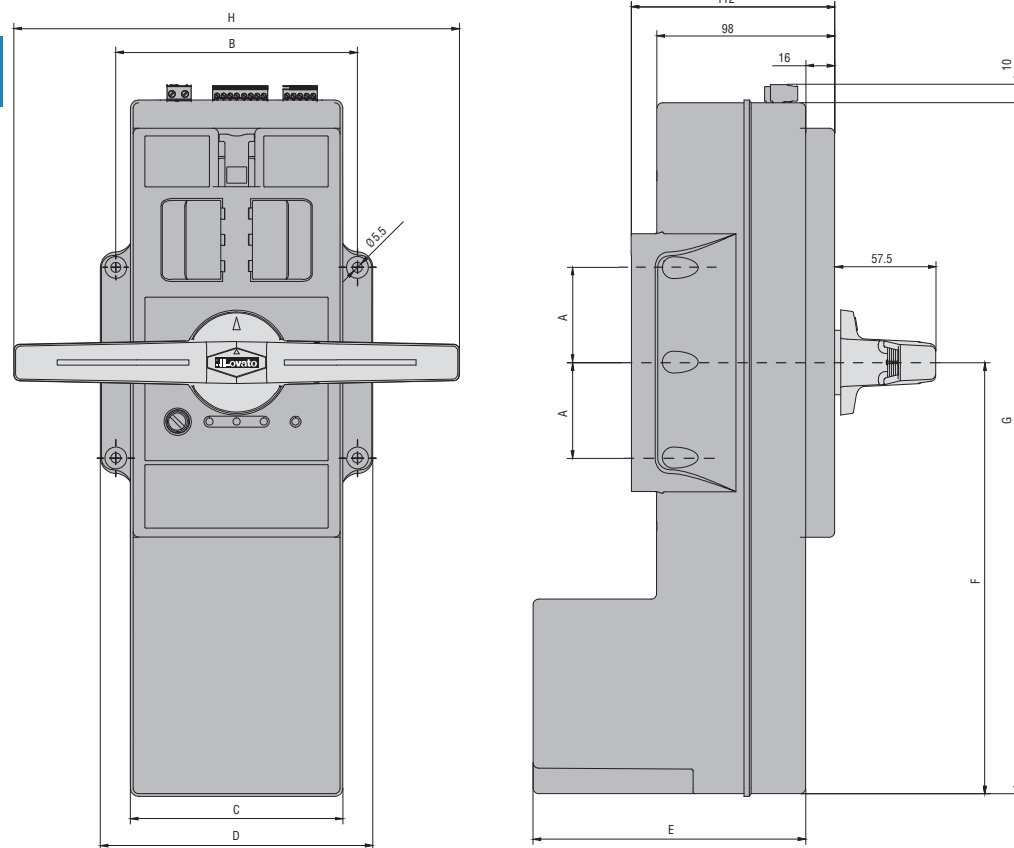


Для GE0160 T4P - GE0160 DT4P



### Моторизованный привод

GEX69 1 - GEX69 2 - GEX69 3



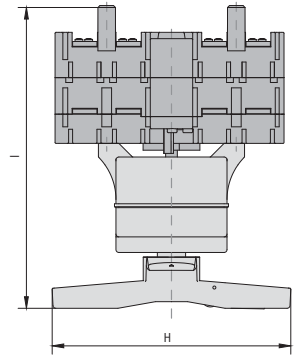
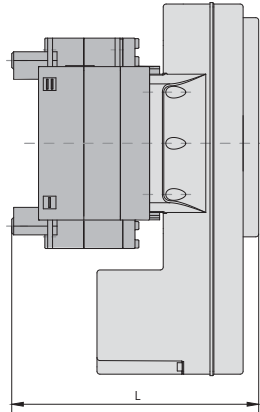
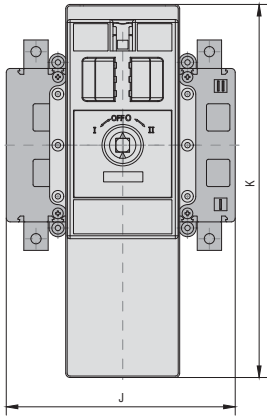
Тип	A	B	C	D	E	F	G	H
GEX69 1	52.5	133	117	150	150	237	380	245
GEX69 2	88.5	167	153	184	172	312	455	361
GEX69 3	88.5	167	153	184	172	312	455	361



**GEX69 1** для GE0201 E - GE0201 ET4 - GE0250 E - GE0250 ET4 - GE0315 E - GE0315 ET4 - GE0400 E - GE0400 ET4

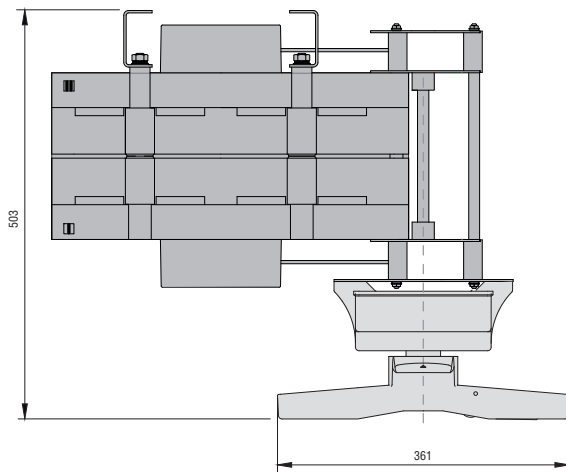
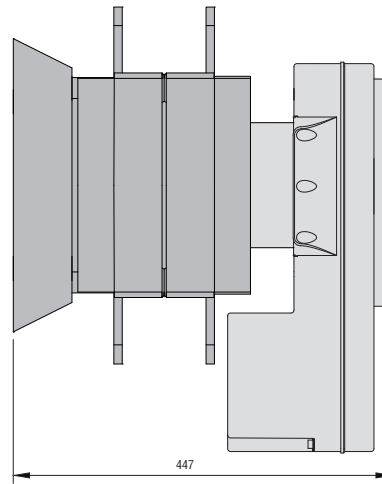
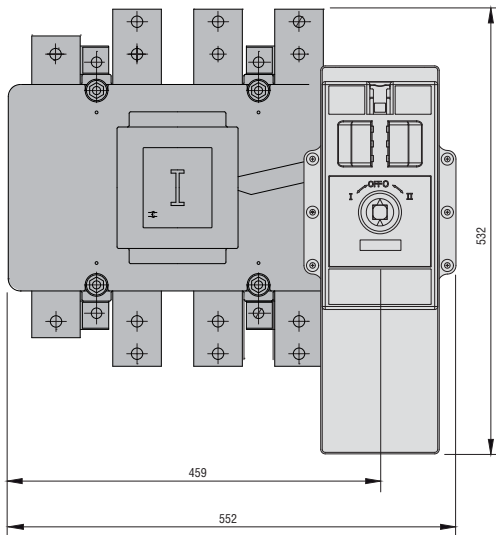
**GEX69 2** для GE0500 E - GE0500 ET4 - GE0630 E - GE0630 ET4 - GE0800 E - GE0800 ET4

**GEX69 3** для GE1000 E - GE1000 ET4 - GE1250 E - GE1250 ET4



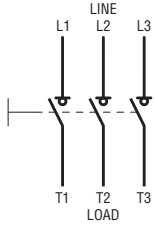
Тип	H	I	J	K	L
GEX69 1	245	310	235	383	254
GEX69 2	361	339	321	468	283
GEX69 3	361	367	424	522	311

**GEX69 3** устан. на GE1600 E - GE1600 ET4

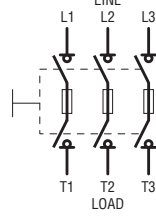


### ВЫКЛЮЧАТЕЛИ-РАЗЪЕДИНИТЕЛИ СЕРИИ GE ОТ 50 А ДО 1600 А

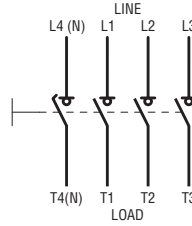
Трехполюсные разъединители  
**GE0160 E - GE1600 E**  
**GE0160 P**



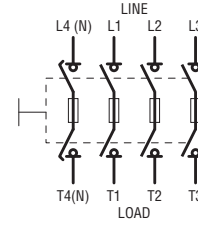
Трехполюсные разъединители с держателем предохранителя  
**GE0050 F - GE0125 F**  
**GE0160 N - GE0800 N**  
**GE0160 B - GE0800 B**



Четырехполюсные разъединители  
**GE0160 T4 - GE1600 T4**  
**GE0160 T4P**

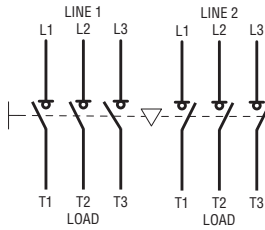


Четырехполюсные разъединители с держателем предохранителя  
**GE0050 FT4 - GE0125 FT4**  
**GE0160 NT4 - GE0800 NT4**  
**GE0160 BT4 - GE0800 BT4**

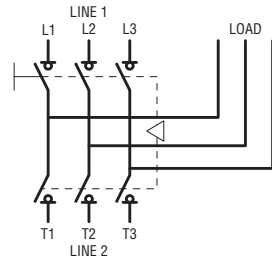


### ПЕРЕКЛЮЧАТЕЛИ-РАЗЪЕДИНИТЕЛИ ОТ 160 ДО 1250 А

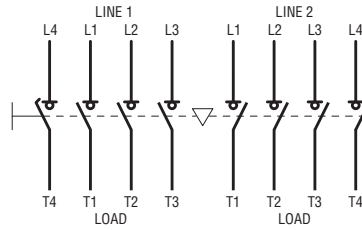
Трехполюсные переключатели  
**GE0201 E - GE2000 E**



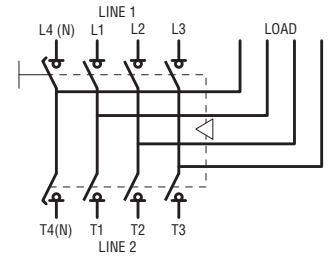
**GE0201 E - GE1600 E**



Четырехполюсные переключатели  
**GE0160 ET4 - GE2000 ET4**



**GE0201 ET4 - GE1600 ET4**

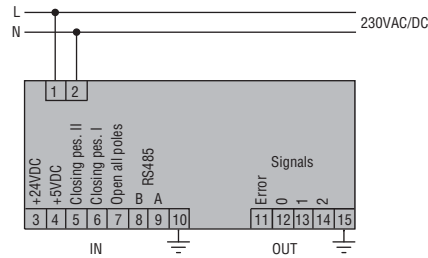


### ДОПОЛНИТЕЛЬНЫЕ БЛОКИ И ПРИНАДЛЕЖНОСТИ

Вспомогательные контакты  
**GEX10 11 - GEX10 11M - GEX10 11N**



Моторизованный привод  
**GEX69 1 - GEX69 2 - GEX69 3**



#### МОНТАЖНОЕ ПОЛОЖЕНИЕ

Функциональные характеристики, указанные в настоящем каталоге, действительны для выключателей-разъединителей серии GE, установленных в вертикальной плоскости с сетевыми клеммами, расположенными сверху, а клеммами подсоединения нагрузки - снизу.

Все выключатели-разъединители серии GE могут быть установлены так, как показано ниже без ухудшения характеристик за исключением полож. А. Не рекомендуется устанавливать их так, чтобы полюс нейтрали был обращен вниз.

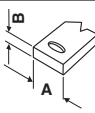
<b>ВЫКЛЮЧАТЕЛИ-РАЗЪЕДИНИТЕЛИ</b>			
<b>Полож. А</b>			
<b>ПЕРЕКЛЮЧАТЕЛИ-РАЗЪЕДИНИТЕЛИ</b>			
<b>Полож. А</b>			
<b>ВЫКЛЮЧАТЕЛИ-РАЗЪЕДИНИТЕЛИ С МОТОРИЗОВАННЫМ ПРИВОДОМ</b>			

❶ Специальная сборка, обращайтесь в нашу службу технической поддержки: (тел.: 035 4282422; e-mail: service@LovatoElectric.com).

# Выключатели-разъединители

## Технические характеристики

### Серия GE от 160 до 1600 А - Трехполюсные и четырехполюсные переключатели

ТИП	3 полюса		GE0160 E	GE0200 E	GE0201 E	GE0250 E	GE0315 E	GE0400 E	GE0500 E	GE0630 E	GE0800 E	GE1000 E	GE1250 E	GE1600 E
	4 полюса <sup>Ⓢ</sup>		GE0160 ET4	GE0200 ET4	GE0201 ET4	GE0250 ET4	GE0315 ET4	GE0400 ET4	GE0500 ET4	GE0630 ET4	GE0800 ET4	GE1000 ET4	GE1250 ET4	GE1600 ET4
<b>ПАРАМЕТРЫ КОНТАКТОВ</b>														
Конвекционный тепловой ток в свободном потоке воздуха I <sub>th</sub> (≤40°C)	A	160	200		250	315	400	500	630	800	1000	1250	1600	
Номинальное напряжение изоляции U <sub>i</sub>	B	1000						1000						
Номинальное выдерживаемое импульсное перенапряжение U <sub>imp</sub>	kB	8						12						
Номинальный рабочий ток I <sub>e</sub>														
AC21A	400 В	A	160	200	200	250	315	400	500	630	800	1000	1250	1600
	500 В	A	160	200	200	250	315	400	630	800	500	1000	1250	1600
	690 В	A	160	200	200	250	315	400	500	630	800	1000	1250	1600
AC22A	400 В	A	160	200	200	250	315	400	500	630	800	1000	1250	1600
	500 В	A	160	200	200	250	315	400	630	800	500	1000	1250	1600
	690 В	A	125	160	160	200	250	315 <sup>Ⓢ</sup>	400	500	630 <sup>Ⓢ</sup>	800	1000 <sup>Ⓢ</sup>	1000
AC23B	400 В	A	160	160	160	180	200	250	400	400	630	1000	1000	1000
	315 В	A	125	125	125	150	160	200	315	400	500	800	800	900
	690 В	A	80	80	80	100	125	160	250	250	315	630	630	630
Реактивная мощность для управления конденсаторами 400 В	kVAr	72	72	83	104	131	166	208	262	333	415	415	450	
Номинальная рабочая мощность AC23A	400В	kВт	89	89	100	100	125	125	200	200	315	500	525	550
	690 В	kВт	76	76	69	86	108	138	173	216	272	544	575	600
Защита от короткого замыкания	Номинальный допустимый кратковременный ток (1 с) I <sub>cs</sub>	kA rms	7	7	8			13			25		35	
		kA rms	100	100	100						72			
	С предохранителями класса gG	A	160	200	250		315	400	500	630	800	1000	1250	2x800
Замыкающая способность AC23A 400 В	A	1600	1600	3150		4000		6300		8000	10000	10000	10000	
Размыкающая способность AC23A 400 В	A	1280	1280	2520		3200		5040		6400	8000	8000	8000	
Механическая износостойкость	число циклов	30 000	30 000	10 000				10 000						
Электрическая износостойкость (AC22A 400 В)	число циклов	1 000	1 000	1000				500						
Соединения 	Клемма под наконечники или шины													
	A мм	18	26	25			35	40			50		60	
	B мм	3	3					5			6		10	
	винт	M8	M10				M12			M14		M14		
Момент затяжки	Нм	13	24						45		55			
	фунтов дюйм	10	18						33		40			
Макс. сечение проводников	мм <sup>2</sup>	95	120	240			2x240			-	-	-		
Макс. размеры шин (толщина - ширина)	мм	4-13	13-18	2x 5-30			2x 6-45			2x 10-60		2x 7-80		
<b>УСЛОВИЯ ОКРУЖАЮЩЕЙ СРЕДЫ</b>														
Температура	рабочая	°C	-25...+55											
	хранения	°C	-40...+70											
Максимальная высота над уровнем моря	м	3000												
Монтажное положение	нормальное	Вертикальное												
	допустимое	Любое												
Крепление	Винтовое													

Ⓢ С предохранителем, ограничивающим величины пикового тока и удельной энергии.

Ⓢ Четырехполюсные устройства (3P+N) относятся к типу с нейтралью с опережением замыкания и задержкой размыкания.

Ⓢ Величина в режиме AC22B.