

■ Особенности

Пьезозуммер

- Выбор непрерывных / прерывающихся сигналов, звуковое давление ок. 98 ± 8 дБ (0,1 м)
- Звук зуммера дублируется зеленым светодиодом
- Монтажное отверстие: Ø22/25, Макс. толщина панели: 6 мм
- Степень защиты IP65 (передняя панель)



Пьезозуммер



Магнитный зуммер

Магнитный зуммер

- Сильный басовый звук, выбор непрерывных / прерывающихся сигналов, звуковое давление ок. 87 ± 10 дБ (0,1 м)
- Дублирующий зуммер зеленый или красный светодиод
- Монтажное отверстие: Ø22/25, толщина панели не более 6 мм
- Степень защиты IP30 (передняя панель)

Музыкальный зуммер

- Выбор 4 типов мелодий и регулируемое звуковое давление ок. 105 дБ (0,1 м)
- Дублирующий зуммер красный светодиод
- Монтажное отверстие: Ø66
- Степень защиты IP65 (передняя панель)
- Соединение с обжимным контактом кольцевой муфты (зажимом) в одно касание



Музыкальный зуммер



Перед эксплуатацией этого блока ознакомьтесь с разделом «Техника безопасности» этого Руководства



■ Характеристики

Параметры	Пьезозуммер	Магнитный зуммер	Музыкальный зуммер	
Модель	B2PB-B1D	B2NB-B1D-□ ^{*1}	B6MA-4GD□ ^{*2}	B6MA-4GL□ ^{*2}
Питание	12–24 В постоянного тока		12–24 В постоянного тока	110–220 В переменного тока 50/60Гц
Потребляемая мощность	Не более 0,6 Вт	Не более 1,5 Вт	Не более 3 Вт	Не более 5 Вт
Звуковое давление	Ок. 98 ± 8 дБ (0,1 м) ^{*3}	Ок. 87 ± 10 дБ (0,1 м) ^{*3}	Не более 105 дБ (0,1 м), не более 95 дБ (1 м)	
Тип сигнала	Непрерывный / прерывистый звук		4 типа («скорая помощь», «полиция», «рингтон», «Элизе») ^{*4}	
Монтажное отверстие	Совместимое с Ø22/25		Ø66	
Индикатор работы	Зеленый СИД	Красный СИД, Зеленый СИД	Красный СИД	
Сопротивление изоляции	минимум 1 000 МΩ (мегаомметр 500 В=)	минимум 50 МΩ (мегаомметр 500 В=)	минимум 1 000 МΩ (между всеми клеммами и корпусом при использовании мегаомметра 500 В=)	
Диэлектрическая плотность	500 В~ 50/60 Гц на 1 мин. (между всеми клеммами и корпусом)	1 000 В~ 50/60 Гц на 1 мин. (между всеми клеммами и корпусом)	500 В~ 50/60 Гц на 1 мин. (между всеми клеммами и корпусом)	2 000 В~ 50/60 Гц на 1 мин. (между всеми клеммами и корпусом)
Устойчивость к вибрации	Амплитуда – 0,75 мм, частота – от 10 до 55 Гц (1 мин.) в каждом направлении (X, Y, Z) в течение 1 ч.		Амплитуда – 0,75 мм, частота – от 10 до 55 Гц (1 мин.) в каждом направлении (X, Y, Z) в течение 2 ч.	
Устойчивость к ударам	500 м/с ² (ок. 50 G) в каждом направлении (X, Y, Z) 3 раза			
Среда	температура	От -15 до 55 °С, хранение: от -25 до 65 °С		От -10 до 55 °С, хранение: от -20 до 65 °С
	влажность	От 35 до 85 %, хранение: от 35 до 85 %		
Степень защиты	IP65 (передняя панель)	IP30 (передняя панель)	IP65 (передняя панель)	
Материал	Корпус	РА6		РС
	Крышка	РС		РС
Момент затяжки	От 4,08 до 6,12 кгс·см (от 0,4 до 0,6 Н·м)			
Одобрение	CE EAC			
Масса	Ок. 305 г (ок. 18 г) ^{*5}	Ок. 214 г (ок. 14 г) ^{*5}	Ок. 170 г (ок. 130 г) ^{*6}	

*1: □ указывает рабочий цвет: G (зеленый СИД), R (красный СИД).

*2: □ указывает тип входа: N (вход с разомкнутым коллектором NPN), P (вход с разомкнутым коллектором PNP).

*3: Для питания 24 В-. (Звуковое давление может быть уменьшено при использовании 12 В=).

*4: Вы можете прослушать образцы мелодий на сайте www.autonics.com.

*5: Указана масса для 10 блоков с упаковкой. Масса одного блока указана в скобках.

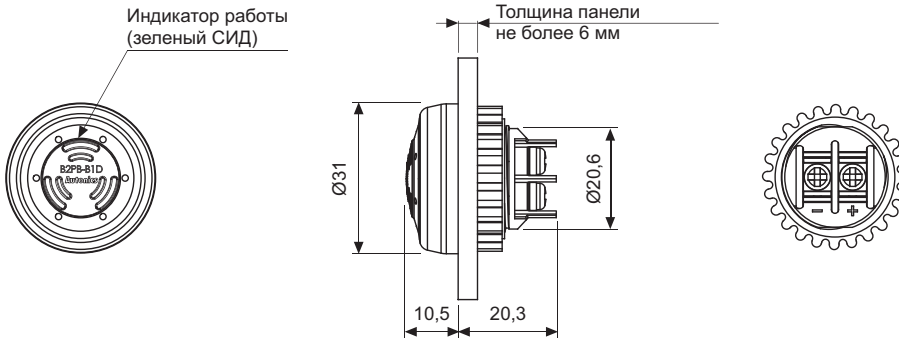
*6: Масса включает также массу упаковки. Масса в скобках указана только для одного блока.

*Соппротивление среды рассчитано при отсутствии замораживания или конденсата.

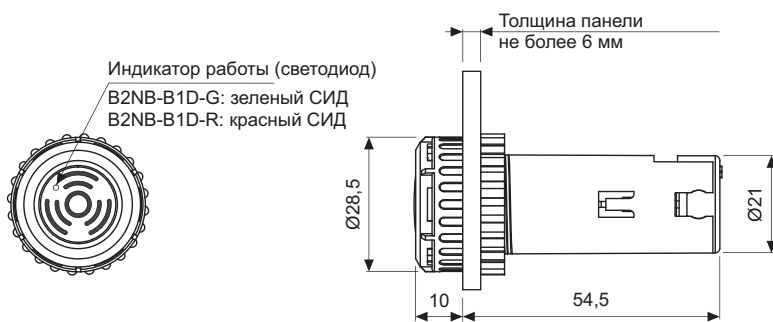
■ **Размеры**

● **Пьезозуммер**

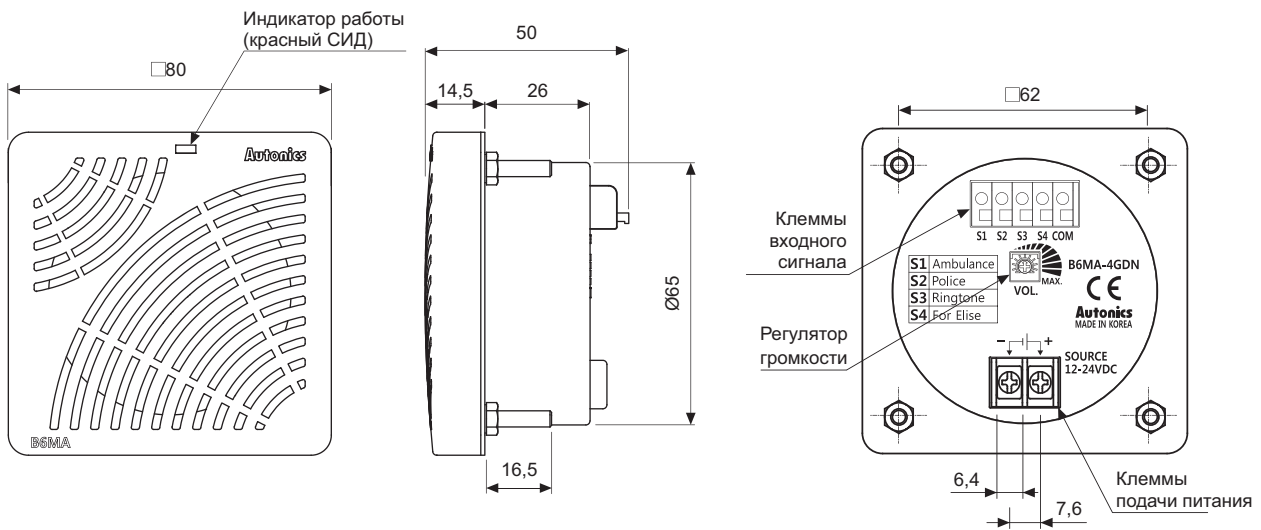
(размеры в мм)



● **Магнитный зуммер**



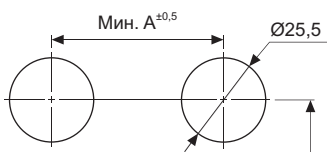
● **Музыкальный зуммер**



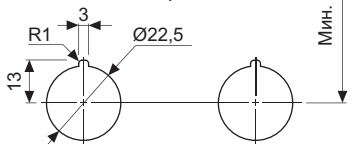
○ **Размеры выреза панелей**

● **Пьезоэлектрический зуммер / магнитный зуммер**

<Монтажное отверстие: Ø25>

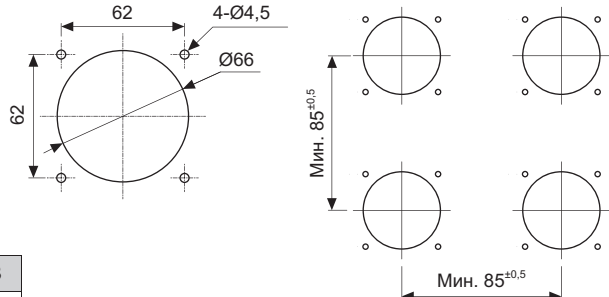


<Монтажное отверстие: Ø22>



Тип	А	В
Пьезозуммер	50	50
Магнитный зуммер	50	50

● **Музыкальный зуммер**

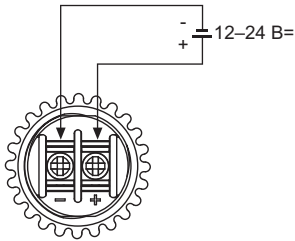


Управляющие выключатели	Ø22/25	Круглые кнопки выключатели
	Ø30	Квадратные кнопки выключатели
	Ø30	Селекторные переключатели
Селекторные переключатели с ключом	Ø30	Селекторные переключатели с ключом
	Ø30	Двухпозиционные кнопки выключатели
Пусковые выключатели	Ø30	Пусковые выключатели
	Ø30	Аварийные выключатели
Сигнальные лампы	Ø30	Сигнальные лампы
	Ø30	Вспомогательное оборудование
Зуммеры	Ø30	Пьезоэлектрический зуммер
	Ø30	Магнитный зуммер
	Ø30	Музыкальный зуммер

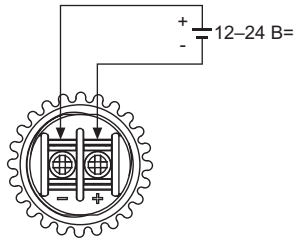
■ Настройка типа зуммера

◎ Пьезозуммер

1. Непрерывный звук



2. Прерывистый звук



◎ Магнитный зуммер

1. Снимите с зуммера нижнюю крышку.



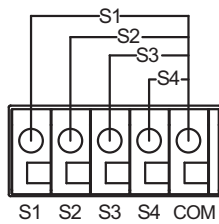
2. Снимите перемычку с помощью отвертки с плоским жалом (-).



※Тип зуммера: Непрерывный звук: сигнал —————, Прерывистый звук: сигнал- сигнал-
Перемычка установлена: прерывистый звук
Перемычка удалена: непрерывный звук

◎ Музыкальный зуммер

Соедините зажимом клемму COM и клемму, соответствующую выбранной мелодии.



№	Клеммы	Тип мелодии
1	COM-S1	Скорая помощь
2	COM-S2	Полиция
3	COM-S3	Рингтон
4	COM-S4	«Элизе»

※Вы можете прослушать образцы мелодий на сайте www.autonics.com.

※Громкость мелодии регулируется с помощью отвертки с крестообразным жалом (+).

※Удобное подключение: соединение с обжимным контактом кольцевой муфты (зажимом) в одно касание.

