



ООО «АМИТРОН-ЭК»

Юридический адрес: 123592, г. Москва, ул. Кулакова д. 20

Тел/факс: (495) 662-40-14

sales@amitron-ek.ru, www.amitron-ek.ru

Технический паспорт

Конденсатор для компенсации реактивной мощности

Тип: PSPE

Серия: PFC3 STANDART

Модель: PSPE3-04A85D280H166C-25-05S

Дата: 21.04.2021

Версия: 2





Расшифровка обозначения PSPE3 - 04A | 85D | 280H | 166C | 25 | 0 | 5 | S

- PSPE3 – конденсатор для коррекции коэффициента мощности 3 фазный
- 04A – рабочее напряжение 400 В AC
- 85D – диаметр корпуса 85 мм
- 280H – высота корпуса 280 мм
- 166C – емкость конденсатора на 1 фазу 166 мкФ
- 25 – мощность конденсатора - 25 кВАр
- 0 – коэффициент расстройки - 0%
- 5 – рабочая частота напряжения - 50 Гц
- S – серия: STANDART

Особенности конструкции

- Технология: Металлизированная полипропиленовая пленка
- Компаунд: Полиуретановая смола
- Управляемое самовосстановление
- Надежный контакт к торцам секции
- Цилиндрический алюминиевый корпус
- Шпилька M12 на дне для крепления корпуса
- Механический разъединитель, срабатывающий от избыточного давления
- Разрядная резисторная сборка

Основные свойства

- Трехфазное включение, (Треугольник (Delta) Δ)
- Естественное или принудительное охлаждение
- Высокая электрическая прочность
- Длительный срок службы

Типичные области применения

- Фильтровые установки компенсации реактивной мощности
- Индивидуальная компенсация реактивной мощности
- Для повышения коэффициента мощности и фильтрации гармоник

Вывод

- Клеммная колодка 3 x 25 мм²

Заземление корпуса

- Крепежная шпилька в соответствии с VDE 0100
- Обозначение заземления в соответствии с DIN 40 011

Монтаж

- Крепежная шпилька M12

**Технические данные и характеристики**

Характеристики	
Номинальная емкость, С	3 x 166 мкФ
Отклонение по емкости	±5%
Схема внутренних соединений	Треугольник (D, (Delta) , Δ)
Номинальное рабочее напряжение, Un	400 В rms
Номинальная частота рабочего напряжения, fn	50 Гц
Реактивная мощность на номинальной частоте	25 кВАр
Номинальный ток, In	3 x 36 А rms
Диэлектрические потери	< 0,2 Вт / кВАр
Эквивалентное последовательное сопротивление (Rs)	3 x 1 мОм Δ
Полные потери*	< 0,45 Вт / кВАр
Тангенс угла диэлектрических потерь пленки tan δ ₀	2×10 ⁻⁴
Постоянная времени (Ris × C)	> 5 000 с

Допустимые перегрузки	
Перегрузки по напряжению, U _{max}	1,1 × Un (не более 8 часов/день)
	1,15 × Un (не более 30 мин/день)
	1,2 × Un (не более 5 мин/день)
	1,3 × Un (не более 1 мин/день)
Перегрузка по току (включая гармоники), I _{max}	1,3 × In
Максимальный пусковой ток, Is	200 × In
Макс. коэф. суммарных гармонических искажений THDU	≤ 2%
Макс. коэф. суммарных гармонических искажений THDI	≤ 25%

Тестовые напряжения	
Тестовое напряжение между выводами, U _{тт}	860 В 50 Гц (в течение 10 с)
Тестовое напряжение между выводами и корпусом, U _{тс}	3 000 В 50 Гц (в течение 10 с)

Конструктивные параметры	
Габариты D x H	Ø85 x 280 мм
Масса	≤1,8 кг
Наполнитель	Полиуретановая смола, не содержит PCB
Крепление	Крепежная шпилька M12
Максимальный затягивающий момент	10 Н*м
Монтажное положение	Вертикально, горизонтально
Сопротивление разрядной резисторной сборки	3 x 220 ком Δ

* - без учета разрядных резисторов

**Температурные и климатические параметры**

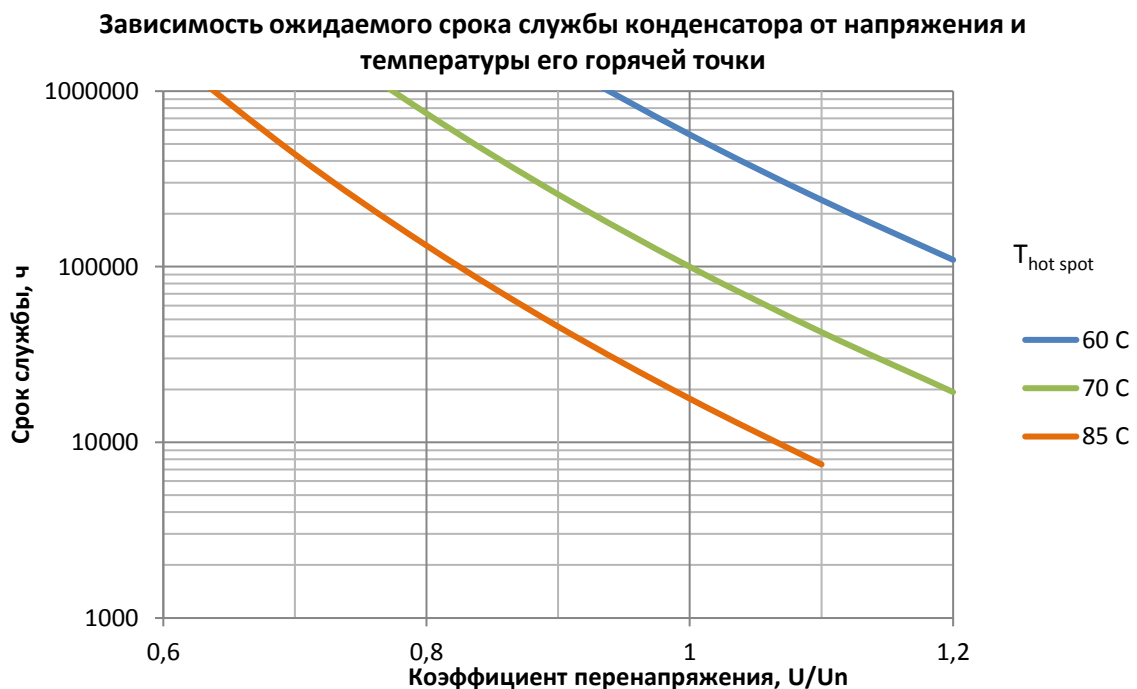
Минимальная температура окружающей среды Θ min.	-25 °C (опционально -40 °C)
Максимальная температура окружающей среды Θ max.	+55 °C
Температура хранения	-40 °C ... +85 °C
Максимальная температура горячей точки $\Theta_{гор}$ точки max.	+85 °C
Охлаждение	Естественная конвекция
Влажность	< 95%
Максимальная высота эксплуатации	2 000 м

Средний срок службы

Расчетный срок службы t_{LD}	Более 100 000 часов при температуре горячей точки $QHS \leq 70^\circ C$
Показатель отказов (при сроке службы 100 000 часов и температуре горячей точки $QHS \leq 70^\circ C$)	< 300 FIT

Ожидаемый срок службы

У электрических деталей нет неограниченного срока службы; это также относится к самовосстановлению конденсаторов. Максимальный ожидаемый срок службы может измениться в зависимости от условий эксплуатации конденсатора.





Клеммная колодка

Степень защиты	Изолированные клеммы, IP20
Максимальный затягивающий момент	3,0 Н*м
Минимально допустимое сечение подключаемого провода	3 × 4 мм ²
Максимальное сечение подключаемого провода	3 × 10 мм ²

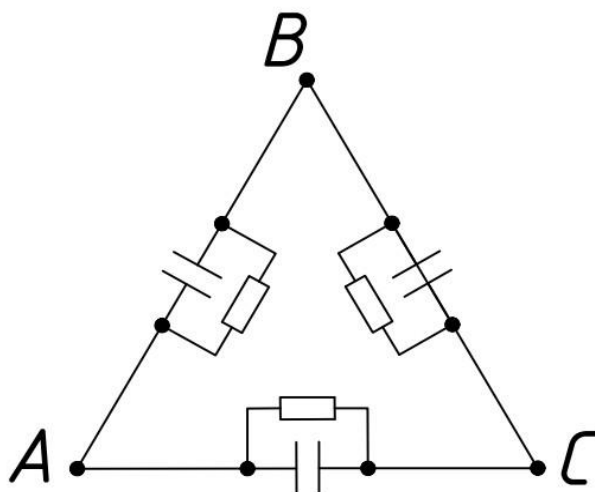
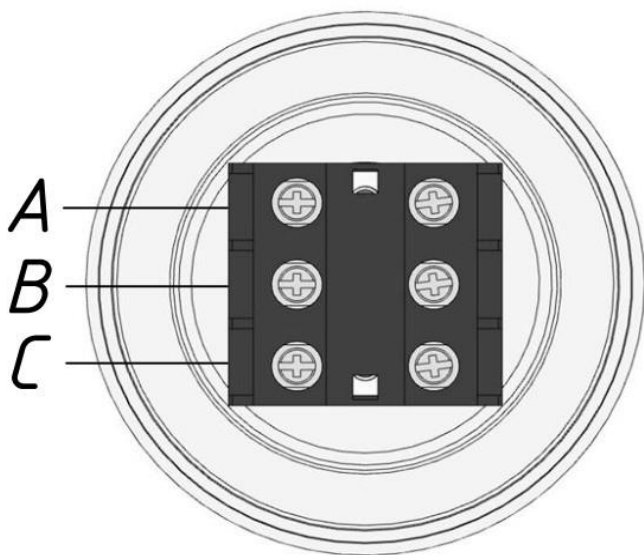
Защита

Механическая защита	Разъединитель избыточного давления
Время разрядки резисторов конденсатора	Не более 60 с до напряжения 75 В

Соответствие стандартам

IEC 60831
ГОСТ 1282-88

Принципиальная электрическая схема



Комплект поставки

Наименование	Тип	Количество, шт.
Конденсатор	PSPE3-04A85D280H166C-25-05S	1
Резисторная сборка	3 x 220 ком Δ	1
Гайка для крепления конденсатора	M12 DIN439 оцинкованная	1
Шайба	d12 DIN6798J оцинкованная	1

**Общие требования к упаковке, хранению, транспортировке**

Требования к упаковке	<ul style="list-style-type: none">■ Конденсаторы упаковывают в индивидуальную и групповую тару.■ Маркировка на транспортной таре содержит полное условное обозначение конденсатора, номинал конденсатора, количество конденсаторов, дату упаковывания.■ На групповую и транспортную тару нанесены манипуляционные знаки «Осторожно хрупкое», «Беречь от влаги», «Верх», «Штабелировать запрещается».
Требования к хранению	<ul style="list-style-type: none">■ Температура хранения конденсаторов должна лежать в диапазоне -40°C ... $+85^{\circ}\text{C}$. Влажность не более 75%.■ Недопустимо хранение конденсаторов, в коррозионной атмосфере, особенно содержащей хлор, соединения серы, кислоту, щелочь или подобные соединения.■ Штабелирование паллет не допускается.
Требования к транспортировке	<ul style="list-style-type: none">■ Перед транспортировкой конденсаторов убедиться, что коробки с конденсаторами надежно закреплены на паллете.■ Погрузку и разгрузку конденсаторов выполнять осторожно, не допуская ударов или повреждения упаковки.■ Штабелирование паллет не допускается.■ При транспортировке паллеты должны быть надежно закреплены.■ Транспортировка в открытом кузове не допускается.

Параметры упаковки

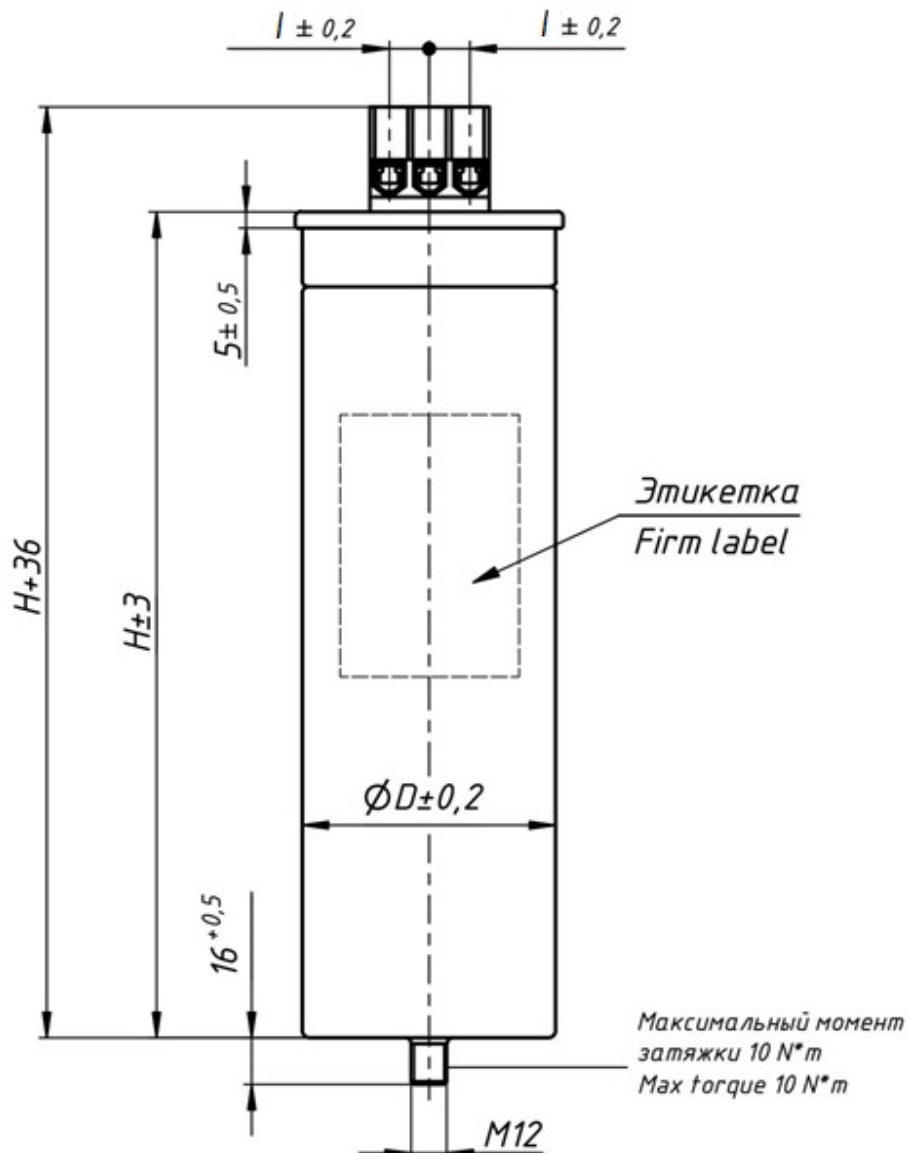
Габариты коробки L x W x H	380×253×237 мм
Количество конденсаторов в 1 коробке	4 шт
Масса одной коробки, не более	10 кг
Коробок на паллете, не более	54 шт
Масса заполненной паллеты, не более	400 кг



Конденсаторы для повышения коэффициента мощности

Серия: PFC3 STANDART

Модель: PSPE3-04A85D280H166C-25-05S



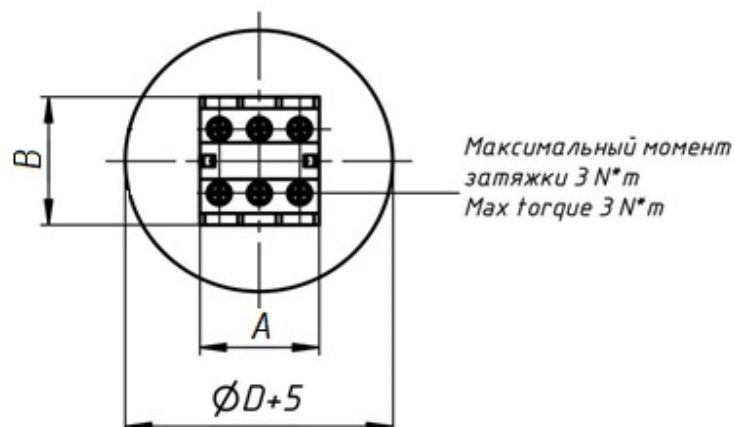
Габариты	
D	85 мм
H	280 мм
l	13,5 мм
A	40 мм
B	44 мм

Шайба стопорная зубчатая DIN 6798J

Toothed lock washer DIN 6798J

Гайка шестигранная DIN 439 M12

Hexagonal Nut DIN 439 M12





ВНИМАНИЕ !

Безопасность

- В случае вмятин глубиной больше чем 1 мм или любого другого механического повреждения, использовать конденсаторы не допускается!
- Электрически или механически неправильная эксплуатация конденсаторов может быть опасной. Поскольку вследствие разрыва конденсатора или выброса расплавленных продуктов из-за механического разрушения могут быть получены травмы или повреждения оборудования.
- Необходимо соблюдать соответствующие предосторожности и аккуратность во время операций с конденсатором (вследствие явления самоперезарядки и высокой энергии, содержащейся в конденсаторах).
- При отключении конденсатора от цепи разрядная резисторная сборка должна разряжать конденсаторы до 75 В или менее в течение 1 минуты. Разрядная резисторная сборка должна быть подключена к клеммной колодке конденсатора напрямую, без какого либо выключателя, предохранителя или другого разъединительного устройства.
- Необходимо брать конденсаторы в руки осторожно - они могут быть заряжены даже после разъединения.
- Отказ следовать предостережениям может привести к преждевременному отказу, взрыву или воспламенению конденсатора

Электрическая нагрузка

- Используйте конденсаторы в соответствии с заявленным номинальным напряжением.
- Обеспечьте хорошее заземление корпуса конденсатора. Для заземления необходимо использовать резьбовую шпильку конденсатора. Максимальный момент затяжки 10 Н*м.
- Обеспечьте подключение клеммной колодки конденсатора проводами соответствующего сечения (см. стр. 5 «Клеммная колодка»). Не допускается подключение конденсатора проводами сечением меньше указанного в таблице.
- В любом случае следует избегать резонансных токов с помощью фильтров гармоник. Максимальное значение перегрузок по току не должно превышать $1,3 \times I_n$ (с учетом гармоник).

Термическая нагрузка

- После установки конденсатора необходимо проверить, чтобы максимальная температура самой горячей точки корпуса не превышала +60°C даже при чрезвычайных условиях работы (перегрузка по напряжению, току, предельная температура окружающей среды).



Механическая защита

- Конденсатор должен быть установлен таким образом, чтобы избежать возможности возникновения механических повреждений или вмятин на алюминиевом корпусе.

Режимы хранения и эксплуатации

- Не используйте и не храните конденсаторы в коррозионной атмосфере, особенно содержащей хлор, соединения серы, кислоту, щелочь или подобные соединения.
- При эксплуатации конденсаторов в пыльной окружающей среде, необходимо регулярное обслуживание и особенно очистка выводов. Чтобы не допустить возникновения проводящего пути между фазами или фазами и корпусом конденсатора.
- Периодически проверяйте затяжку соединений / клемм.
- Два раза в год измеряйте ток конденсатора и сравнивайте с номинальным током. Используйте анализатор гармоник сети при превышении значений тока.
- Периодически проверяйте разрядные резисторы
- В случае превышения температуры отдельных конденсаторов рекомендуется заменить эти конденсаторы, так как это должно быть индикацией увеличения коэффициента потерь, что является признаком достижения конца срока службы.

Разъединитель избыточного давления

Чтобы гарантировать полные функциональные возможности разъединителя избыточного давления, необходимо соблюдать следующие условия:

- упругие элементы не должны иметь препятствий, то есть:
 - соединение выводов должно быть гибким (кабели);
 - должно быть достаточно места (минимум 12 мм) над конденсатором для свободного расширения разъединителя избыточного давления;
 - гибкие соединения не должны быть ограничены зажимами.
- параметры рабочего напряжения конденсатора должны быть в пределах стандарта IEC60831.
- Во избежание перегрева клеммной колодки и выхода её из строя, запрещается параллельное соединение нескольких конденсаторов так, как показано на рис.1.

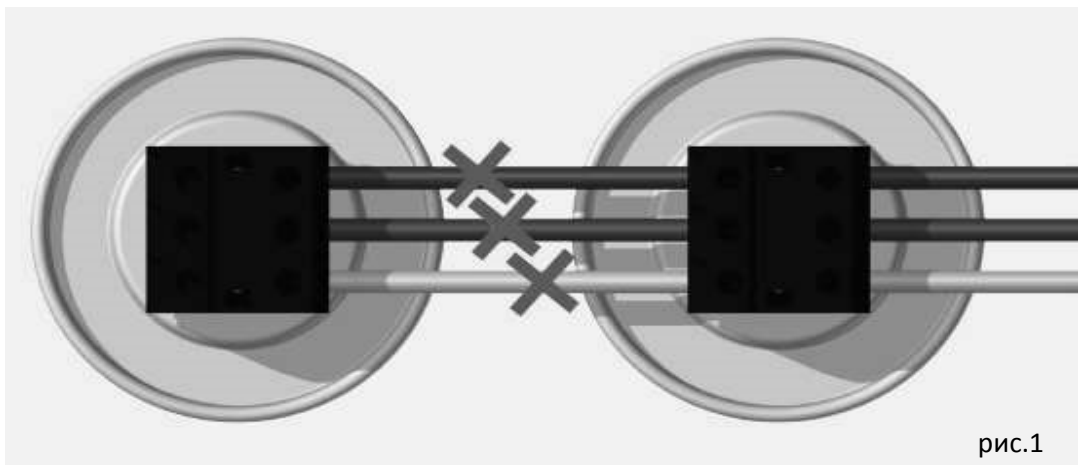


рис.1



ООО «АМИТРОН-ЭК»

Юридический адрес: 123592, г. Москва, ул. Кулакова д. 20

Тел/факс: (495) 662-40-14

sales@amitron-ek.ru, www.amitron-ek.ru

Technical passport

Power factor correction capacitor

Type: PSPE

Series: PFC3 STANDART

Model: PSPE3-04A85D280H166C-25-05S

Date: 21.04.2021

Version: 2





Power factor correction capacitor

Series: PFC3 STANDART

Model: PSPE3-04A85D280H166C-25-05S

Explanation of designations PSPE3 - 04A | 85D | 280H | 166C | 25 | 0 | 5 | S

- PSPE3 – three-phase power factor correction capacitor
- 04A – operating voltage 400 V AC
- 85D – case diameter 85 mm
- 280H – case height 280 mm
- 166C – capacitance for 1 phase 166 μ F
- 25 – reactive power - 25 kVAR
- 0 – detuning factor - 0%
- 5 – rated operating voltage frequency - 50 Hz
- S – series: STANDART

Design features

- Technology: Metallized polypropylene film
- Compound: Polyurethane resin
- Self-healing managed
- Reliable contact to the ends of the section
- Cylindrical aluminum case
- Stud M12 on bottom for mounting case
- Overpressure disconnecter, actuating from excess pressure
- Discharge resistor assembly

Basic features

- Three-phase inclusion (the Triangle (Delta) Δ)
- Natural or forced cooling
- High electrical strength
- Long life time

Typical application

- Reactive power compensation units
- Individual reactive power compensation
- To increase the power factor and harmonic filtering

Terminals

- Terminal block 3 x 25 mm²

Case grounding

- Fixing bolt according to VDE 0100
- Indication of grounding according to DIN 40 011

Installation

- Fixing bolt M12



Power factor correction capacitor

Series: PFC3 STANDART

Model: PSPE3-04A85D280H166C-25-05S

Technical data and characteristics

Characteristics	
Nominal capacitance, C	3 x 166 μ F
Capacitance tolerance	$\pm 5\%$
The scheme of internal connections	Triangle (D, (Delta), Δ)
Nominal operating voltage, Un	400 V rms
Rated operating voltage frequency, fn	50 Hz
Reactive power at nominal frequency	25 kVAr
Rated current, In	3 x 36 A rms
Dielectric losses	< 0,2 W / kVAr
Equivalent series resistance (Rs)	3 x 1 mOh Δ
Total losses*	< 0,45 W / kVAr
The tangent of dielectric loss angle of the film $\tan \delta_0$	2×10^{-4}
Time constant ($R_{is} \times C$)	> 5 000 s

Permissible overload	
Overload Voltage, Umax	1,1 x Un (up to 8 hours/day)
	1,15 x Un (up to 30 min/day)
	1,2 x Un (up to 5min/day)
	1,3 x Un (up to 1min/day)
Over-current (incl, harmonics), Imax	1,3 x In
Maximum starting current, IS	200 x In
Max. coefficients THDU	$\leq 2\%$
Max. coefficients THDI	$\leq 25\%$

Test voltages	
Test voltage between terminals, U _{TT}	860 V, 50 Hz, 10 s
Test voltage between terminals and case, U _{TC}	3 000 V, 50 Hz, 10 s

Construction parameters	
Dimensions D x H	$\varnothing 85 \times 280$ mm
Weight	$\leq 1,8$ kg
Filling material	PU resin UL-94 VO Non-PCB
Binding	Fixing bolt - M12
Maximum tightening torque	10 N*m
Mounting position	Vertically, horizontally
The resistance of the discharge resistor assembly	3 x 220 kOhm Δ

* - without discharge resistors



Power factor correction capacitor

Series: PFC3 STANDART

Model: PSPE3-04A85D280H166C-25-05S

Temperature and climate parameters

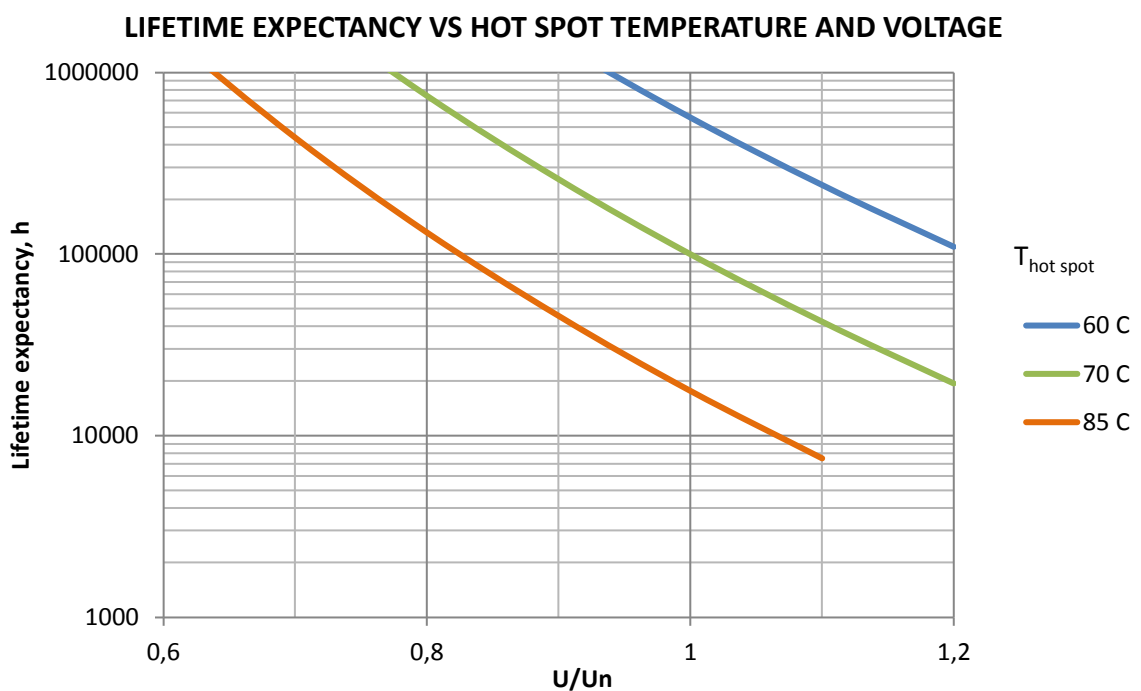
Minimum ambient temperature Θ min.	-25 °C (optional -40 °C)
Maximum ambient temperature Θ max.	+55 °C
Storage temperature	-40 °C ... +85 °C
Maximum hot spot temperature $\Theta_{\text{гор точки max.}}$	+85 °C
Cooling mode	Natural or forced
Humidity	< 95%
Maximum operating height	2 000 m

Average service life

Life expectancy t_{LD}	More than 100 000 hours at the hot spot temperature QHS $\leq 70^{\circ}\text{C}$
FIT rate (at lifetime 100 000 h and the temperature of the hot spot QHS $\leq 70^{\circ}\text{C}$)	< 300 FIT

Life expectancy

Electrical components do not have an unlimited service life; this also applies to self-recovery of capacitors. The maximum expected service life may vary depending on the operating conditions of the capacitor.





Power factor correction capacitor

Series: PFC3 STANDART

Model: PSPE3-04A85D280H166C-25-05S

Terminal block

Degree of protection	Isolated terminals, IP20
Maximum tightening torque	3,0 H*m
Minimum allowable cross-section of the connecting wire	3 × 4 mm ²
Maximum cross-section of the connecting wire	3 × 10 mm ²

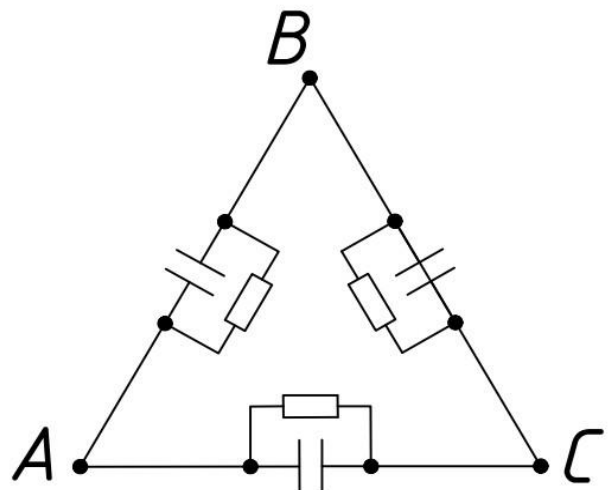
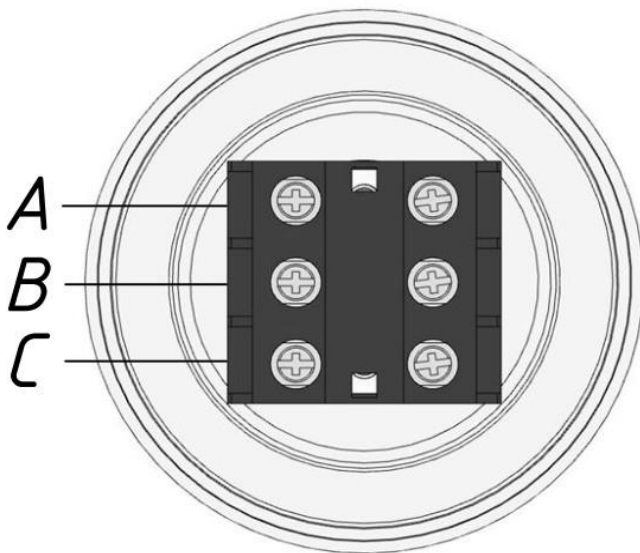
Protection

Mechanical protection	Overpressure disconnector
The discharge time of the resistor capacitor	Not more than 60 s to a voltage of 75 V and less

Conformity to standards

IEC 60831
GOST 1282-88

Circuit diagram



Delivery set

Name	Type	Quantity, PCs.
Capacitor	PSPE3-04A85D280H166C-25-05S	1
Resistor Assembly	3 x 220 kOhm Δ	1
Fixing bolt	M12 DIN439 оцинкованная (zinc)	1
Shim	d12 DIN6798J оцинкованная (zinc)	1



Power factor correction capacitor

Series: PFC3 STANDART

Model: PSPE3-04A85D280H166C-25-05S

General requirements for packaging, storage, transportation

Packaging requirements	<ul style="list-style-type: none">■ Capacitors are packed in individual and group containers.■ The marking on the shipping container contains the full symbol of the capacitor, the capacitor rating, the number of capacitors, the date of packaging.■ For group and transport packagings caused manipulation signs "Caution fragile", "Protect from moisture", "Top", "do not Stack".
Storage requirements	<ul style="list-style-type: none">■ The storage temperature of the capacitors should be in the range of -40°C ... +85°C. humidity no more than 75%.■ Do not store capacitors in a corrosive atmosphere, especially containing chlorine, sulfur compounds, acid, alkali or similar compounds.■ Stacking pallets is not allowed.
Transportation requirements	<ul style="list-style-type: none">■ Before transporting the capacitors, make sure that the boxes with capacitors are securely attached to the pallet.■ Loading and unloading of capacitors be performed carefully to prevent shock or damage to the packaging.■ Stacking pallets is not allowed.■ The pallets must be securely fastened during transportation.■ Transported in the open back is not permitted.

Packing parameters

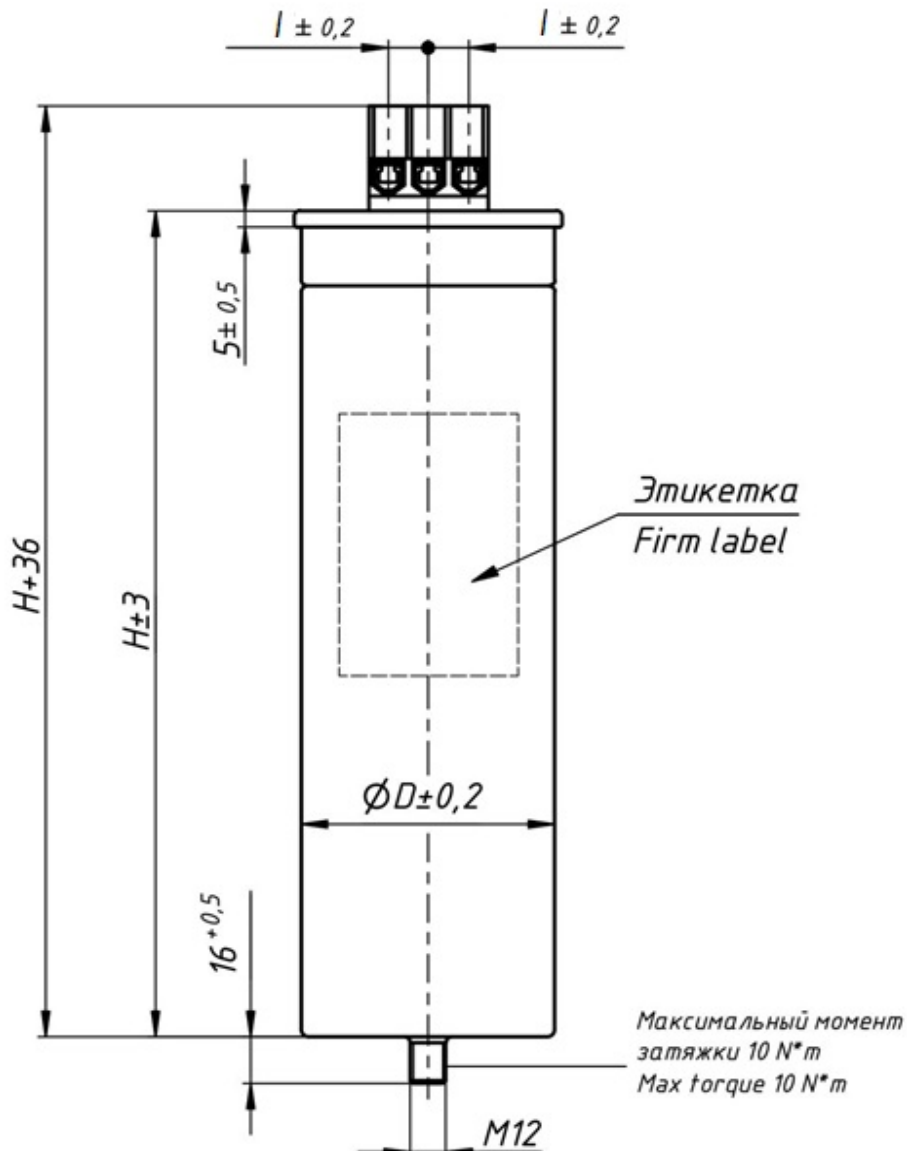
Dimensions of the box L x W x H	380×253×237 mm
Number of capacitors in 1 box	4 pcs
Weight of one box, no more than	10 kg
Boxes on a pallet, no more than	54 pcs
Weight of the filled pallet, no more than	400 kg



Power factor correction capacitor

Series: PFC3 STANDART

Model: PSPE3-04A85D280H166C-25-05S



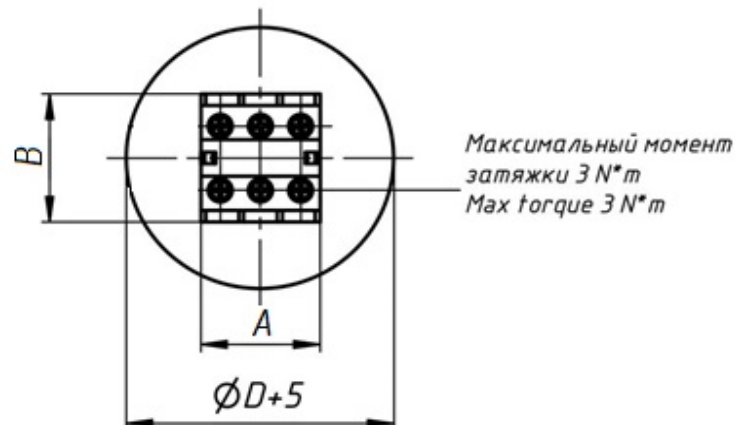
Dimensions	
D	85 mm
H	280 mm
l	13,5 mm
A	40 mm
B	44 mm

Шайба стопорная зубчатая DIN 6798J

Toothed lock washer DIN 6798J

Гайка шестигранная DIN 439 M12

Hexagonal Nut DIN 439 M12





Power factor correction capacitor

Series: PFC3 STANDART

Model: PSPE3-04A85D280H166C-25-05S

Attention!

Safety

- In case of dents by depth more than 1 mm or any other mechanical damage, usage of capacitors is not allowed!
- Electrically or mechanically incorrect operation of capacitors can be dangerous. As a result of the rupture of the capacitor or the release of molten products due to mechanical failure, injuries or damage of the equipment can be caused.
- Appropriate precautions and care must be taken during operations with the capacitor (due to the phenomenon of self-charging and high energy contained in the capacitors).
- When disconnecting the capacitor from the circuit, the discharge resistor assembly must discharge the capacitors to 75 V or less for 1 minute. The discharge resistor assembly must be connected to the capacitor terminal block directly, without any switch, fuse or other disconnecter.
- Capacitors must be taken into the hands carefully - they can be charged even after disconnection.
- Failure to follow warnings may result in premature failure, explosion or ignition of the capacitor

Electrical load

- Use capacitors in accordance with the declared nominal voltage.
- Ensure the capacitor housing is well grounded. For grounding is necessary to use the threaded rod of the capacitor. The maximum tightening torque is 10 N * m.
- Provide a connection terminal of the capacitor wires of the corresponding section (see page 5, "terminal"). It is not allowed to connect the capacitor with wires with a cross section less than that specified in the table.
- In any case, resonant currents should be avoided by using harmonic filters. The maximum value of overcurrent shall not exceed $1.3 \times I_n$ (including harmonics).

Thermal load

- After installation of the capacitor, it is necessary to check that the maximum temperature of the hottest point of the housing does not exceed $+60^\circ \text{C}$ even under extreme operating conditions (over-voltage, current, ambient temperature limit).



Power factor correction capacitor

Series: PFC3 STANDART

Model: PSPE3-04A85D280H166C-25-05S

Mechanical protection

- The capacitor must be installed in such a way as to avoid the possibility of mechanical damage or dents on the aluminum housing.

Modes of storage and operation

- Do not use or store capacitors in a corrosive atmosphere, especially containing chlorine, sulfur compounds, acid, alkali, or similar compounds.
- When using the capacitors in a dusty environment, regular maintenance and especially cleaning of the terminals is necessary. To prevent the occurrence of a conductive pathway between phases or phases and the capacitor housing.
- Check the tightening of the connections / terminals periodically.
- Measure the current of the capacitor twice a year and compare with the rated current. Use a harmonic analyser of a network in excess of the current values.
- Check discharge resistors periodically
- In case of exceeding the temperature of individual capacitors, it is recommended to replace these capacitors, as this should be an indication of increasing the loss factor, which is a sign of reaching the end of life.

Overpressure disconnector

To guarantee the full functionality of the overpressure disconnector, the following conditions must be observed:

- elastic elements should not have obstacles, that is:
 - connection of the terminals must be flexible (cables);
 - there should be enough space (minimum 12 mm) above the capacitor to allow the free expansion of the overpressure disconnector;
 - flexible connections should not be limited by clamps.
- The operating voltage of the capacitor must be within the limits of iec60831.
- To avoid overheating of the terminal block and its failure, parallel connection of several capacitors is prohibited as shown on the pic.1.

