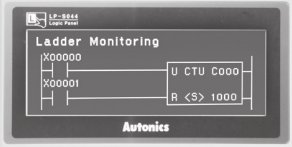


Каталог продукции

Логические панели (серия LP-S044)

Технические характеристики

Модель	LP-S044-S1D0-C5T-A	LP-S044-S1D0-C5R-A	LP-S044-S1D1-C5T-A	LP-S044-S1D1-C5R-A
Внешний вид				
Разъем ввода-вывода	Блок зажимов	Разъем для плоского кабеля	Блок зажимов	Разъем для плоского кабеля
Напряжение питания	24 В=			
Допустимый диапазон напряжения	90–110 % напряжения питания			
Потребляемая мощность	Не более 3,6 Вт			
Дисплей	Тип ЖК-дисплея	4,4-дюйма, монохромная STN-матрица (синий негативный)		
	Разрешение	240 × 80 точек		
	Размеры	112,8 × 37,6 мм		
	Цвет	Монохромный (синий, белый)		
	Угол обзора	30° сверху, снизу, справа и слева соответственно		
	Подсветка	Белая светодиодная		
Яркость	Настраивается с помощью ПО			
Графические характеристики	Язык интерфейса ^{※1}	Английский, корейский, японский, китайский, русский, вьетнамский, португальский		
	Текст	<ul style="list-style-type: none"> • Дисплей высокого разрешения поддерживает одновременное отображение до 400 букв. • Знаки размерами 6 × 8 и 8 × 8 в кодировке ASCII, высокая четкость цифр. • Знаки размерами 8 × 16 в кодировке ASCII, региональные знаки 16 × 16 (в 1–8 раз больше по ширине, в 0,5–5 раз больше по высоте) 		
	Графическая память	384 КБ		
	Количество экранов пользователя	500 страниц		
Сенсорные переключатели	15 (Ш) × 4 (В) = 60			
Характеристики управления	Команда	Базовая команда – 28; прикладная команда – 233		
	Объем программы	8000 шагов		
	Время обработки	Среднее – приближ. 6–7 мкс/шаг		
	Тип управления вводом-выводом	Групповая обработка		
	Режим компьютерного управления	Режим повторяющегося удвоения, обработка прерываний		
Диапазон устройств	• См. руководство по эксплуатации			
Последовательный интерфейс	Асинхронная передача: RS232C, RS422 (по одному порту)		Асинхронная передача: RS232C (два порта)	
Контроллер реального времени	Встроенный			
Срок службы батареи	Приблиз. 3 года при +25 °С			
Сопротивление изоляции	Не менее 100 МОм (при 500 В= по мегомметру)			
Заземление	Третий вывод (не более 100 Ом)			
Интенсивность помех	Шум прямоугольной формы ±0,5 кВ (ширина импульса 1 мкс) от имитатора шума			
Диэлектрическая прочность	500 В~, 50/60 Гц в течение 1 минуты			
Вибрация	Повреждение	Амплитуда 0,75 мм при частоте 10–55 Гц (в течение 1 мин) по каждой из осей X, Y, Z в течение 1 часа		
	Сбой при работе	Амплитуда 0,5 мм при частоте 10–55 Гц (в течение 1 мин) по каждой из осей X, Y, Z в течение 10 мин		
Ударная нагрузка	Повреждение	300 м/с ² (приблиз. 30G) по каждой из осей X, Y, Z 3 раза		
	Сбой при работе	100 м/с ² (приблиз. 10G) по каждой из осей X, Y, Z 3 раза		
Условия хранения и эксплуатации	Температура окружающей среды	0...+50 °С, хранение: -20...+60 °С		
	Влажность	35–85 % относительной влажности, хранение: 35–85 % относительной влажности		
Степень защиты	IP65F (передняя панель)			
Комплектующие	Крепление (4 шт.), резиновое влагозащитное уплотнение, батарея			
Сертификация	CE			
Масса ^{※2}	Приблиз. 454 г (приблиз. 312 г)			



※ 1: Язык интерфейса можно изменять.

※ 2: Первое значение – масса брутто, второе значение (в круглых скобках) – масса нетто.

※ Сведения о рабочих условиях окружающей среды приведены для условий без замораживания и конденсации.

7-дюймовые цветные логические панели (серия LP-S070)

Технические характеристики

Модель	LP-S070-T9D6-C5T	LP-S070-T9D6-C5R	LP-S070-T9D7-C5T	LP-S070-T9D7-C5R
Внешний вид	<p>НОВИНКА</p> 			
	Блок зажимов		Разъем для плоского кабеля	Блок зажимов
Напряжение питания	24 В=			
Допустимый диапазон напряжения	90–110 % напряжения питания			
Потребляемая мощность	Не более 7,2 Вт			
Дисплей	Тип ЖК-дисплея	7-дюймов, цветная TFT-матрица		
	Разрешение	800 × 480 точек		
	Размеры	152,4 × 94,44 мм		
	Количество цветов	16 777 216 цветов		
	Угол обзора	50°, 60°, 65°, 65° сверху, снизу, справа и слева соответственно		
	Подсветка	Белая светодиодная		
	Яркость	Настраивается с помощью ПО		
Графические характеристики	Язык интерфейса ^{※1}	Английский, корейский		
	Текст	<ul style="list-style-type: none"> • Векторный шрифт. • Знаки размерами 6 × 8 и 8 × 8 в кодировке ASCII, высокая четкость цифр. • Знаки размерами 8 × 16 в кодировке ASCII, региональные знаки 16 × 16 (в 1–8 раз больше по ширине, в 0,5–8 раз больше по высоте) 		
	Графическая память	16 МБ		
	Количество экранов пользователя	500 страниц		
Характеристики управления	Сенсорные переключатели	Аналоговое		
	Команда	Базовая команда – 28; прикладная команда – 233		
	Объем программы	8000 шагов		
	Время обработки	Среднее – приближ. 2 мкс (базовая команда, прикладная команда)		
	Тип управления вводом-выводом	Групповая обработка		
	Режим компьютерного управления	Режим повторяющегося удвоения, обработка прерываний		
	Диапазон устройств	* См. руководство по эксплуатации		
Специальная функция	Функция позиционирования. * См. руководство по эксплуатации			
Последовательный интерфейс	Асинхронная передача: RS232C, RS422 (по одному порту)		RS232C (два порта)	
USB-интерфейс	USB-хост, USB-устройство (версия 1.1)			
Ethernet-интерфейс	IEEE802.3(U), 10/100Base-T			
Контроллер реального времени	Встроенный			
Срок службы батареи	Приближ. 3 года при +25 °C			
Сопротивление изоляции	Не менее 100 МОм (при 500 В= по мегомметру)			
Заземление	Третий вывод (не более 100 Ом)			
Помехоустойчивость	Шум прямоугольной формы ±0,5 кВ (ширина импульса 1 мкс) от имитатора шума			
Выдерживаемое напряжение	500 В~, 50/60 Гц в течение 1 минуты			
Вибрация	Повреждение	Амплитуда 0,75 мм при частоте 10–55 Гц (в течение 1 мин) по каждой из осей X, Y, Z в течение 1 часа		
	Сбой при работе	Амплитуда 0,5 мм при частоте 10–55 Гц (в течение 1 мин) по каждой из осей X, Y, Z в течение 10 мин		
Ударная нагрузка	Повреждение	300 м/с ² (приближ. 30G) по каждой из осей X, Y, Z 3 раза		
	Сбой при работе	100 м/с ² (приближ. 10G) по каждой из осей X, Y, Z 3 раза		
Условия хранения и эксплуатации	Температура окружающей среды	0...+50 °C, хранение: -20...+60 °C		
	Влажность	35–85 % относительной влажности, хранение: 35–85 % относительной влажности		
Степень защиты	IP65F (передняя панель)			
Комплектующие	Крепление (4 шт.), батарея			
Сертификация				
Масса	Приближ. 540 г			

※ 1: Язык интерфейса можно изменять.

※ Сведения о рабочих условиях окружающей среды приведены для условий без замораживания и конденсации.

Каталог продукции

■ Характеристики входа и выхода

• LP-S044

Вход		Выход	
Контакты входа	16 шт.	Контакты выхода	16 шт.
Тип изоляции	Оптронная развязка	Тип изоляции	Оптронная развязка
Диапазон напряжения	19,2–28,8 В=	Диапазон напряжения	19,2–28,8 В=
Номинальное входное напряжение	24 В=	Номинальное входное напряжение	24 В=
Номинальный входной ток	Приблиз. 4 мА	Макс. ток нагрузки	0,1 А/1 контакт, 1 А/1 COM
Входное сопротивление	5,6 кОм	Макс. падение напряжения при включении	Не более 0,2 В=
Время отклика	1 мс	Время отклика	1 мс
Подключение общей линии	16 контактов/1 COM	Подключение общей линии	16 контактов/1 COM

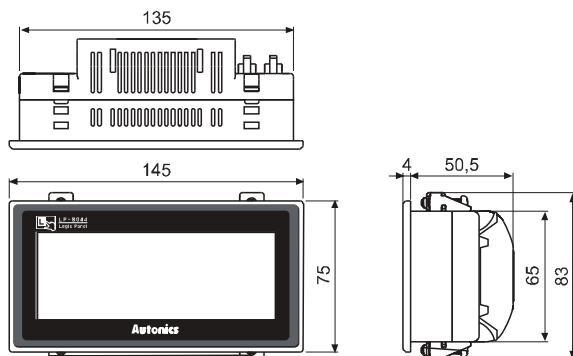
• LP-S070

Вход		Выход	
Контакты входа	16 шт.	Контакты выхода	16 шт.
Тип изоляции	Оптронная развязка	Тип изоляции	Оптронная развязка
Диапазон напряжения	19,2–28,8 В=	Диапазон напряжения	19,2–28,8 В=
Номинальное входное напряжение	24 В=	Номинальное входное напряжение	24 В=
Входное сопротивление	Контакты X0–X5: приближ. 10 мА. Контакты X6–XF: приближ. 4 мА	Макс. ток нагрузки	0,1 А/1 контакт, 1,6 А/1 COM
Входное сопротивление	Контакты X0–X5: 2,2 кОм. Контакты X6–XF: 5,6 кОм	Макс. падение напряжения при включении	Не более 0,2 В=
Время отклика	1 мс	Время отклика	1 мс
Подключение общей линии	16 контактов/1 COM	Подключение общей линии	16 контактов/1 COM
Возможные сечения провода	0,3–0,7 мм ²	Возможные сечения провода	0,3–0,7 мм ²

■ Размеры

Размеры
указаны в мм

• LP-S044



• LP-S070

