



# SAJ



Многофункциональные преобразователи частоты

## Серия VM1000

# VM1000

Диапазон мощностей: 1-ф. 220В (±15%) 0.75~2.2 кВт; 3-ф. 380В (±15%) 0.75~400 кВт

# VM1000

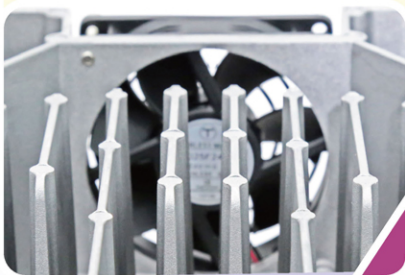
Новый преобразователь частоты для широкого спектра применений с управлением скоростью или моментом

Серия VM1000 - это новое поколение высоконадежных преобразователей частоты, предназначенных для широкого круга применений с точным регулированием скорости. Подходят для применений с тяжелой нагрузкой и быстрым откликом.



## ■ Оптимизированный дизайн

- Полностью металлический корпус
- Внутренний блок питания высокой мощности
- Компактный дизайн



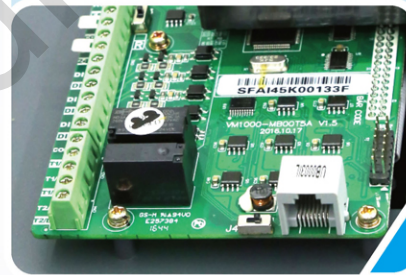
## ■ Удобство работы

- Упрощенная клавиатура
- Простота разводки
- Вертикальный клеммник низковольтных сигналов



## ■ Высокая производительность

- Встроенный ПИД-регулятор с двумя группами параметров
- 16 предустановленных скоростей
- Работа по программе



Размер меньше до 60%



Вертикальный клеммник низковольтных сигналов



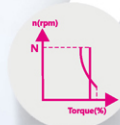
Промышленный дизайн



Многofункциональность

- Управление скоростью и моментом
- ПИД-регулятор с 2 группами параметров
- Метод управления: V/F и SVC
- 16 предустановленных скоростей

Внутренний блок питания высокой мощности



Для нагрузки с постоянным и переменным моментом



Высокая совместимость с существующими системами



Сертификат CE

## ■ Технические характеристики

Характеристики управления	Диапазон выходной частоты	SVC: 0~400Гц, V/F: 0~500Гц
	Несущая частота	0.5~16кГц, может меняться в зависимости от нагрузки
	Режим управления	V/F и SVC (векторный бездатчиковый)
	Пусковой момент	0.5Гц 150% (SVC); 0.5Гц 100% (V/F)
	Диапазон регулирования скорости	SVC 1:100, Погрешность регулирования: ±0.5%; V/F 1:20, Погрешность регулирования: ±1.0%
	Перегрузочная способность	Модели G: 60 сек.: 150% ном. тока; 1 сек.: 180% ном. тока. Модели P: 60 сек.: 120% ном. тока; 1 сек.: 150% ном. тока
	Повышение момента	Пользовательское значение: 0.1~30.0%; Автоматическое: 0.0
	Виды V/F кривой	Линейная, квадратичная и пользовательская
	Время разгона/ замедления	Линейный режим и режим S-образной кривой, 4 группы времени разгона и замедления Диапазон: 0.0~6500.0 сек
	Динамич. торможение пост. током	Стартовая частота торможения: 0.00~Верхний предел частоты; Время торможения: 0.1~100.0 сек; Тормозной ток: 0 ~100% ном. тока
	Работа в режиме Jog	Диапазон частоты в режиме Jog: 0.00-Максимальная частота; Время разгона/замедления: 0.1~6500.0 сек
	Фиксирование скорости и циклограмма	Переключение между 16 фиксированными скоростями может осуществляться либо с управляющих клемм, либо с помощью заданной циклограммы
	Встроенный ПИД-регулятор	Для работы в замкнутом контуре управления с обратной связью
	Функция AVR	Поддержание постоянного выходного напряжения при колебаниях входного
	Предотвращение перегрузок	Автоматическое ограничение тока и напряжения для предотвращения отключения ПЧ из-за перегрузки по току или напряжению
	Колебания частоты	Функция управления множественными треугольными частотными волнами, используется, в основном, на изгибах или переходах направления технологических линий
	Пропуск частоты	Два диапазона частоты, пропускаемых при работе ПЧ, для предотвращения резонанса двигателя
	Кнопка MF.K на пульте	Функция кнопки задается пользователем: переключение источника команд, реверс, толчковый режим
	Встроенный ПЛК	До 16 предустановленных скоростей
	Стартовая частота	0.50-10Гц
Напряжение питания	380В±15%	
Частота сети питания	50/60Гц, ±5%	
Разрешение частоты	Аналоговые сигналы: Макс. частота x 0.1%; Числовое задание: 0.01 Гц	
Выходное напряжение	0~ напряжение питания	
Входы/выходы	Источник команд управления	Пульт, управляющие входные клеммы, последовательный коммуникационный порт
	Задание частоты	10 способов задания частоты: потенциометр на пульте, клавиши UP/DOWN на пульте, сигнал по коммуникации, ПИД-регулятор и др.
	Дополнительное задание частоты	Комбинирование заданий частоты и переключение между ними
	Входы	6 DI, один из них может быть использован как высокоскоростной импульсный вход (до 100кГц) Все входы поддерживают режимы PNP / NPN 2 AI, один из которых поддерживает только входное напряжение, а второй ток / напряжение
Выходы	1 высокоскоростной импульсный выход (открытый коллектор) (0~100кГц, квадратичная кривая) 2 DO (реле) 2 AO (0/4~20мА; 0/2~10В)	
Пульт управления	LED дисплей	Отображение рабочих параметров
	Блокировка параметров	Частичная или полная для предотвращения несанкционированного изменения параметров в процессе работы или остановленном состоянии
Условия эксплуатации	Класс IP	IP20
	Окружающая температура	-10°C~+40°C
	Высота установки	Не выше 1000 м
	Влажность	≤95%RH, без конденсата
	Вибрации	<5.9 м/с <sup>2</sup> (0.6G)
Температура хранения	-20°C~+60°C	

## ■ Расшифровка модели

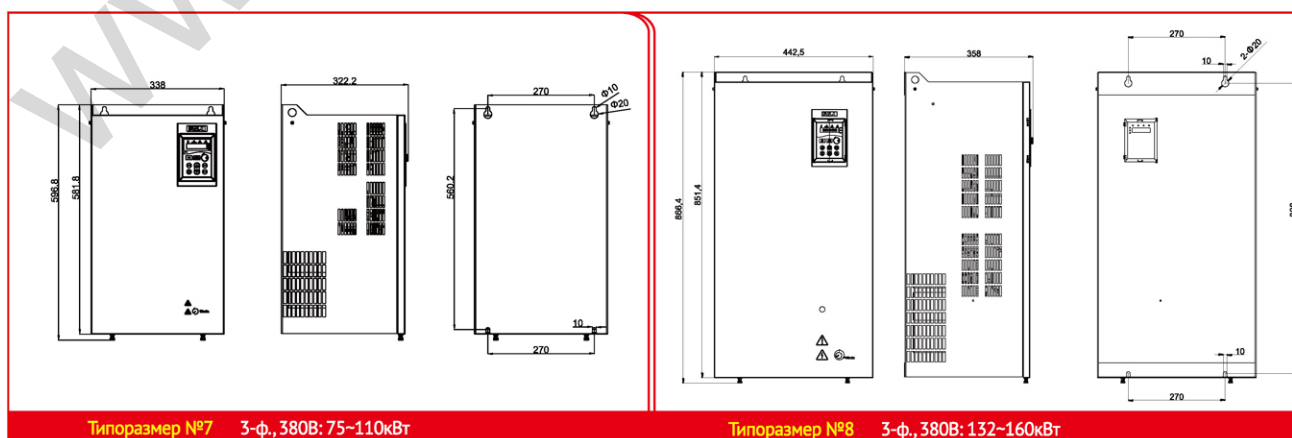
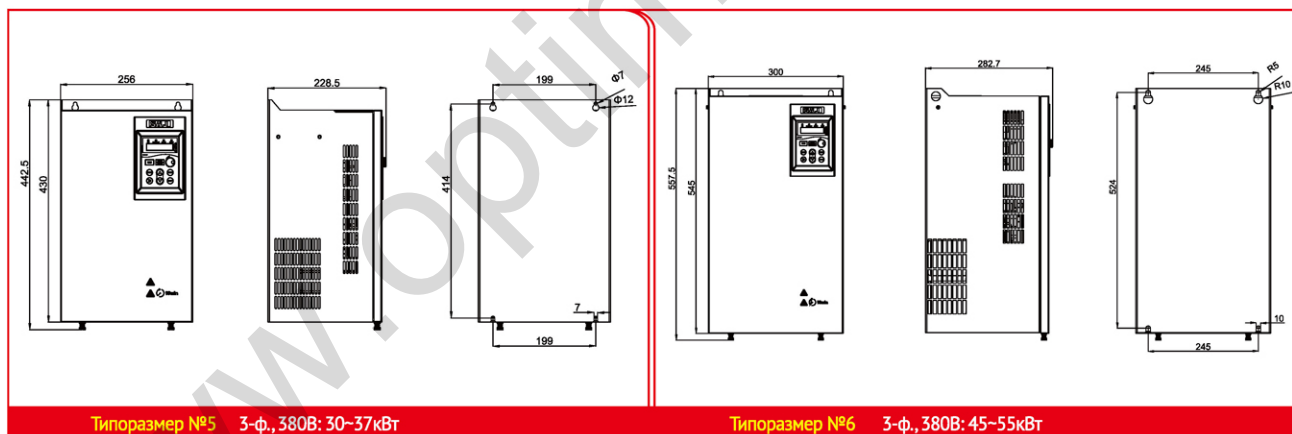
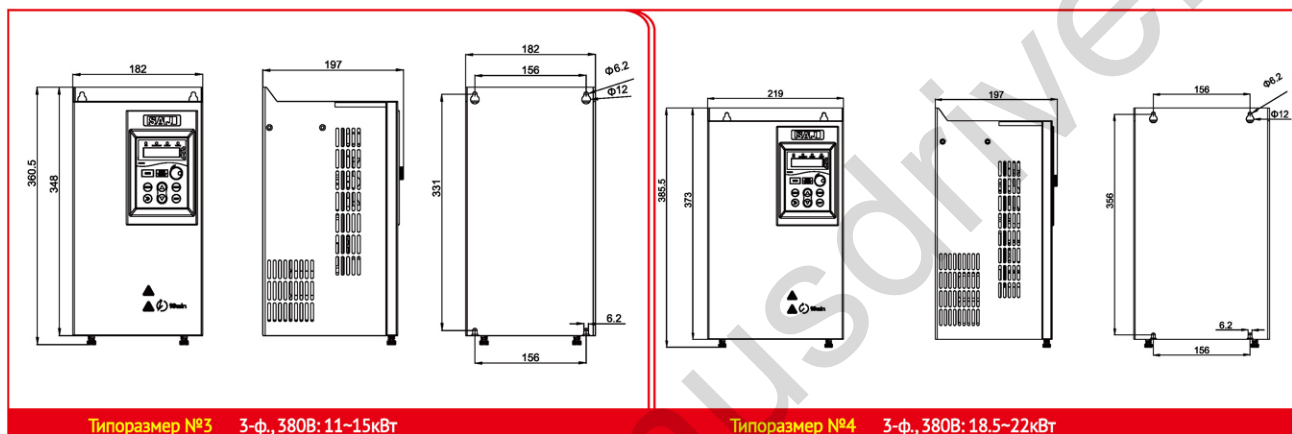
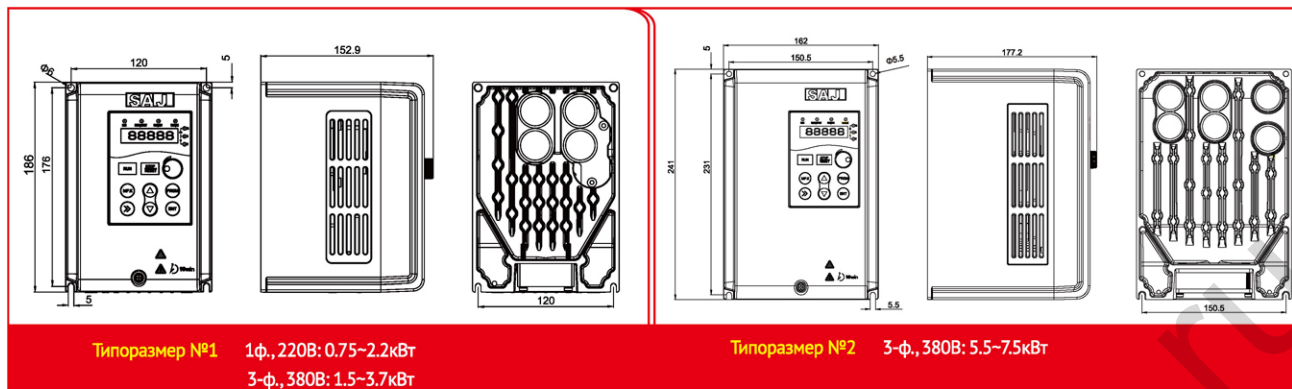
**VM1000 - 4 T 18R5GB /022PB**

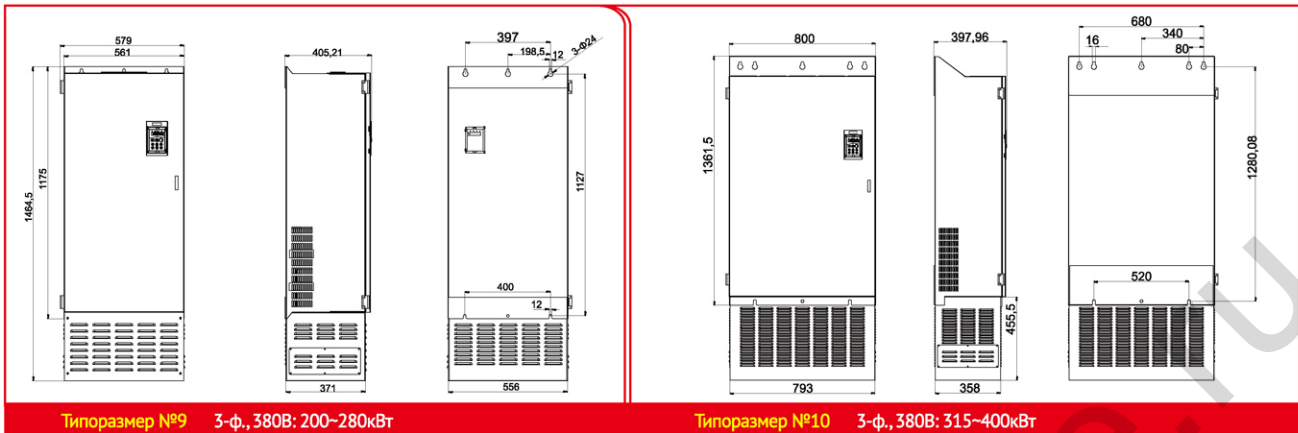
VM1000: Название серии 2: 220В 4: 380В S: 1-ф. T: 3-ф.	022-22кВт P: нагрузка с переменным моментом B: встроенный тормозной модуль
18R5-18.5кВт, R: десятичная запятая G: нагрузка с постоянным моментом B: встроенный тормозной модуль	

## ■ Спецификации

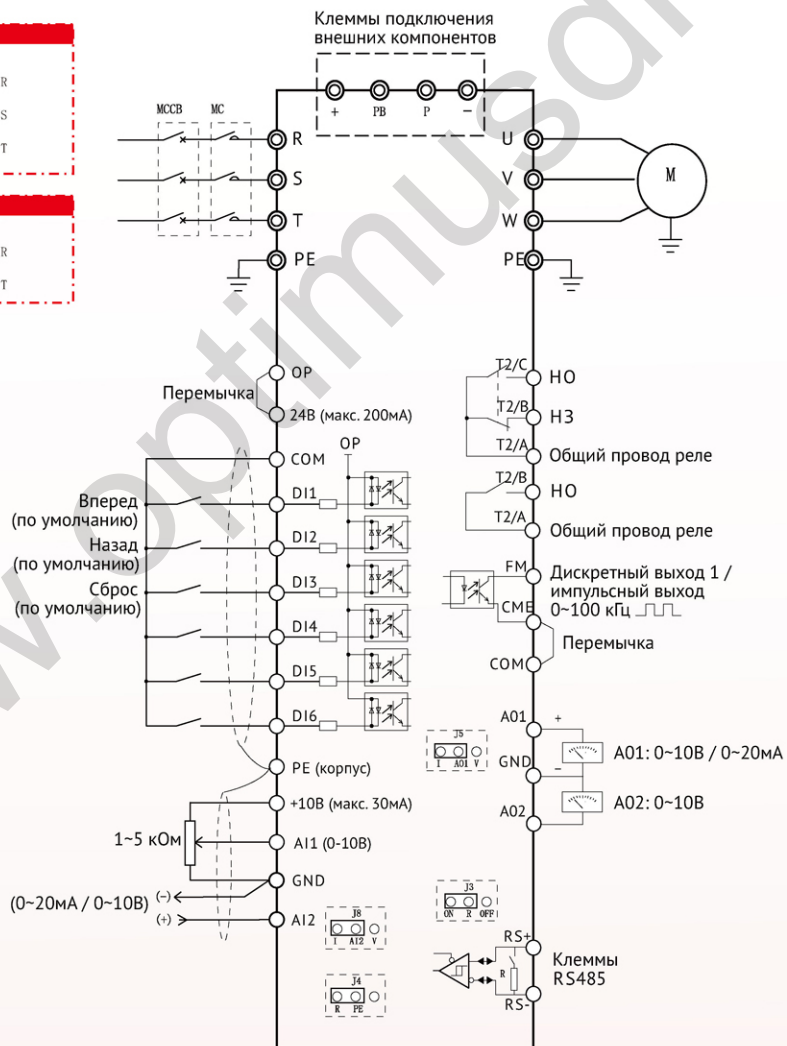
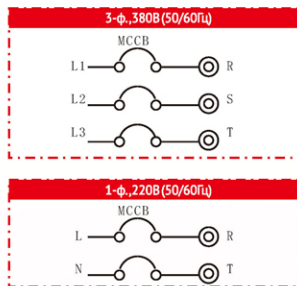
Напря- жение	Мощность		Ном. входной ток (А)	Ном. выходной ток (А)	Типо- раз- мер	Серия	2: 220В 4: 380В	S: 1-ф. T: 3-ф.	Мощность двигателя	Тип: G: универс. P: насосный	B: встроенный тормозной модуль
	кВт	л.с.									
1-ф., 220В ±15%	0.75	1	8.2	4.5	1	VM1000	- 2	S	0.75	G	B
	1.5	2	14.2	7	1	VM1000	- 2	S	1.5	G	B
	2.2	3	23	10	1	VM1000	- 2	S	2.2	G	B
3-ф., 380В ±15%	1.5/2.2	2/3	5.0/5.8	3.8/5.1	1	VM1000	- 4	T	1.5/2.2	G/P	B
	2.2/3.7	3/5	5.8/10.5	5.1/9	1	VM1000	- 4	T	2.2/3.7	G/P	B
	3.7/5.5	5/7.5	10.5/14.6	9/13	1	VM1000	- 4	T	3.7/5.5	G/P	B
	5.5/7.5	7.5/10	14.6/20.5	13/17	2	VM1000	- 4	T	5.5/7.5	G/P	B
	7.5	10	20.5	17	2	VM1000	- 4	T	7.5	G	B
	11	15	26	25	2	VM1000	- 4	T	11	P	B
	11/15	15/20	26/35	25/32	3	VM1000	- 4	T	11/15	G/P	B
	15/18.5	20/25	35/38.5	32/37	3	VM1000	- 4	T	15/18.5	G/P	B
	18.5/22	25/30	38.5/46	37/45	4	VM1000	- 4	T	18.5/22	G/P	B
	22/30	30/40	46.5/62	45/60	4	VM1000	- 4	T	22/30	G/P	B
	30/37	40/50	62/76	60/75	5	VM1000	- 4	T	30/37	G/P	
	37/45	50/60	76/92	75/91	5	VM1000	- 4	T	37/45	G/P	
	45/55	60/70	92/113	91/110	6	VM1000	- 4	T	45/55	G/P	
	55/75	70/100	113/157	112/150	6	VM1000	- 4	T	55/75	G/P	
	75/90	100/125	157/180	150/170	7	VM1000	- 4	T	75/90	G/P	
	90/110	125/150	180/214	170/210	7	VM1000	- 4	T	90/110	G/P	
	110/132	150/180	214/256	210/253	7	VM1000	- 4	T	110/132	G/P	
	132/160	180/220	256/307	253/304	8	VM1000	- 4	T	132/160	G/P	
	160	220	307	304	8	VM1000	- 4	T	160	G	
	200/220	275/300	385/430	377/426	9	VM1000	- 4	T	200/220	G/P	
220/250	300/340	430/468	426/465	9	VM1000	- 4	T	220/250	G/P		
250/280	340/380	468/525	465/520	9	VM1000	- 4	T	250/280	G/P		
280/315	380/430	525/590	520/585	9	VM 1000	- 4	T	280/315	G/P		
315/355	430/480	590/665	585/650	10	VM 1000	- 4	T	315/355	G/P		
355/400	480/545	665/785	650/725	10	VM 1000	- 4	T	355/400	G/P		
400	545	785	725	10	VM 1000	- 4	T	400	G		

## ■ Размеры (мм)

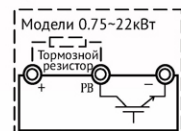




## ■ Схема подключения



Примечание 1



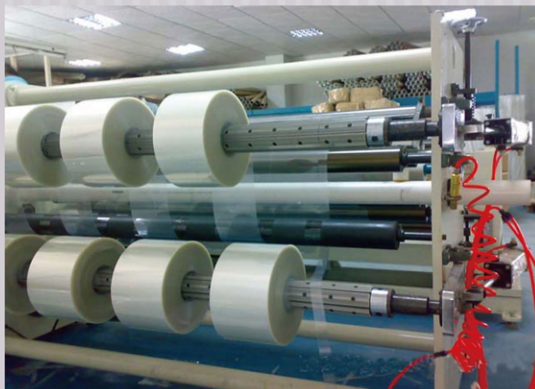
Примечание 2



Примечание:

- ⊙ Силовые клеммы
- Управляющие клеммы

# VM1000 Применения



## Натяжные установки

Намоточные и навивающие устройства, резчики

**Требования:** высокая стабильность скорости, высокий динамический отклик

**Особенности VM1000:** управление скоростью и моментом, большой момент на низких скоростях, настройка ПИД-регулятора в реальном времени



## Подъемные устройства

Шахтный подъемник, порталный кран

**Требования:** постоянная скорость, высокий выходной момент

**Особенности VM1000:** высокий пусковой момент, высокая перегрузочная способность



## Металлообработка

Высадочный пресс, станки с ЧПУ

**Требования:** поддержание момента, быстрый отклик на перегрузки

**Особенности VM1000:** высокий пусковой момент, динамический отклик, стабильная скорость

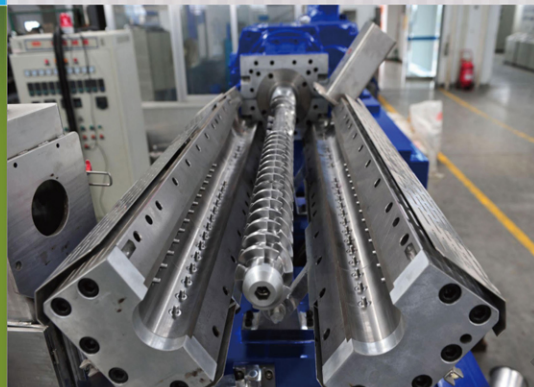


## Задачи инерционного торможения

Промышленные стиральные машины, карусели

**Требования:** высокая перегрузочная способность, мягкий пуск, высокая стабильность скорости

**Особенности VM1000:** высокий пусковой момент, предотвращение аварийной остановки, высокая перегрузочная способность, широкий диапазон напряжений



## Водоснабжение и вентиляция

Вытяжки, насосы, компрессоры

**Requirements:** переменный момент нагрузки, управление экономией энергии, точность выходных параметров

**VM1000 features:** режим экономии энергии, настройка ПИД-регулятора в реальном времени, режим подхвата вращающегося двигателя



## Производство резины и пластика

Экструдер для пластика

**Требования:** широкий диапазон регулирования скорости, постоянный момент, возбуждения

**Особенности VM1000:** большой момент на низких скоростях, динамический отклик, функция AVR

VM1000 Применения  
Многофункциональные преобразователи частоты