

## Сверхкомпактные фотоэлектрические датчики с встроенным усилителем (серия ВТФ)

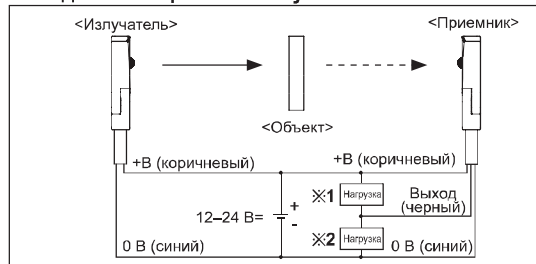
### Технические характеристики

Модель	NPN-выход с откр. коллектором	BTF1M-TDTL	BTF1M-TDTD	BTF30-DDTL	BTF30-DDTD	BTF15-BDTL	BTF15-BDTD
	PNP-выход с откр. коллектором	BTF1M-TDTL-P	BTF1M-TDTD-P	BTF30-DDTL-P	BTF30-DDTD-P	BTF15-BDTL-P	BTF15-BDTD-P
Внешний вид	<p><b>НОВИНКА</b> <b>CE</b></p> <p>На пересечение луча</p> <p>С диффузным отражением / функцией подавления заднего фона</p>						
Тип срабатывания	На пересечение луча		Диффузное отражение		Функция подавления заднего фона		
Расстояние срабатывания	1 м		5–30 мм (матовая белая бумага, 50 × 50 мм)		1–15 мм (матовая белая бумага, 50 × 50 мм)		
Объект	Непрозрачный, не более $\varnothing 2$ мм		Непрозрачный, полупрозрачный				
Мин. размер объекта	Непрозрачный, не более $\varnothing 2$ мм		$\varnothing 0,2$ мм (расстояние срабатывания 10 мм)		Неосвещенный, $\varnothing 0,2$ мм (расстояние срабатывания 10 мм)		
Гистерезис	—		Не более 20 % от номинального расстояния срабатывания		Не более 5 % от номинального расстояния срабатывания		
Отражательная способность (черная / белая поверхность)	—		—		Не более 15 % от предельного расстояния срабатывания		
Время срабатывания	Не более 1 мс						
Напряжение питания	12–24 В= $\pm 10$ % (пульсация двойной амплитуды не более 10 %)						
Потребляемый ток	Не более 20 мА (потребление каждого излучателя и приемника с типом срабатывания на пересечение луча)						
Источник света	Красный СИД (650 нм)						
Режим работы	На свет		На затемнение		На свет		На затемнение
Выход управления	NPN или PNP-выход с открытым коллектором: • Напряжение нагрузки не более 26,4 В=. • Ток нагрузки не более 50 мА. • Остаточное напряжение: NPN – не более 1 В; PNP – не более 2 В.						
Электрическая защита	Защита от переплюсовки и короткого замыкания выходной цепи						
Индикаторы	Индикатор срабатывания (красный), индикатор стабильности (зеленый)						
Сопротивление изоляции	Не менее 20 МОм (при 500 В= по мегомметру)						
Помехоустойчивость	Шум прямоугольной формы $\pm 240$ В (ширина импульса 1 мкс) от имитатора шума						
Диэлектрическая прочность	1000 В=, 50/60 Гц в течение 1 минуты						
Вибрация	Амплитуда 1,5 мм при частоте 10–55 Гц (в течение 1 мин) по каждой из осей X, Y, Z в течение 2 часов						
Ударная нагрузка	500 м/с <sup>2</sup> (приблиз. 50G) по каждой из осей X, Y, Z 3 раза						
Условия хранения и эксплуатации	Внешняя засветка	Солнечный свет – не более 10 000 лк; лампа накаливания – не более 3000 лк (засветка приемника)					
	Температура окружающей среды	-25...+55 °С, хранение: 40...+70 °С					
	Влажность	35–85 % относительной влажности, хранение: 35–85 % относительной влажности					
Степень защиты	IP67 (стандарт МЭК)						
Материалы	Корпус: полибутилентерефталат; чувствительная часть: плексиглас (ПММА)						
Кабель	$\varnothing 2,5$ мм, 3 жилы, 2 м (излучатель модели на пересечение луча: $\varnothing 2,5$ мм, 2 жилы, 2 м) (AWG 28, диаметр жилы – 0,08 мм, число проволок в жиле – 19, наружный диаметр изолятора – 0,9 мм)						
Комплектующие	Крепление (SUS304), болт (SWCH10A)						
Сертификация	<b>CE</b>						
Масса	Приблиз. 40 г			Приблиз. 25 г			

✘ Температура и влажность указаны для условий без заморозания и конденсации.

### Схема соединений

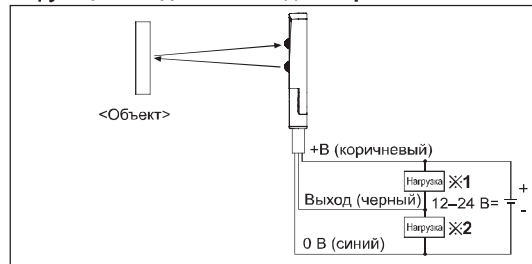
#### • Модель на пересечение луча



✘ 1: Подключение нагрузки к NPN-выходу

✘ 2: Подключение нагрузки к PNP-выходу

#### • Модель с диффузным отражением / функцией подавления заднего фона

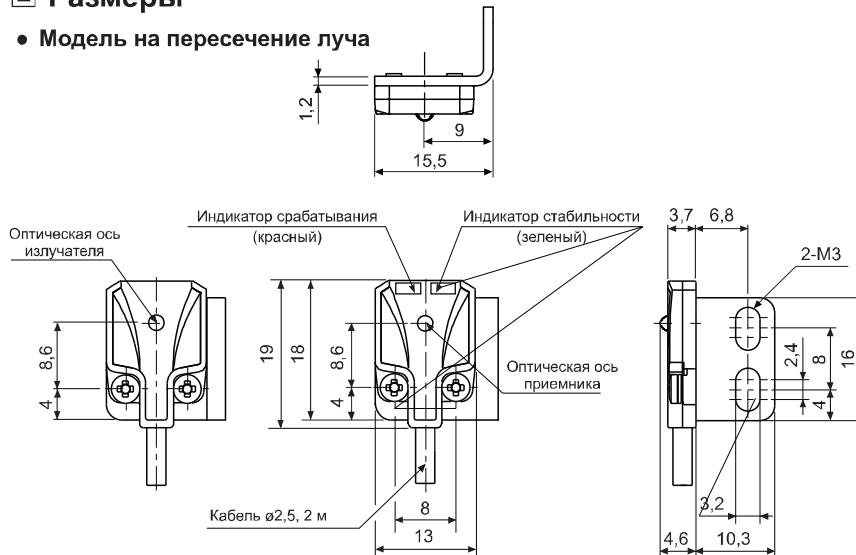


# Каталог продукции

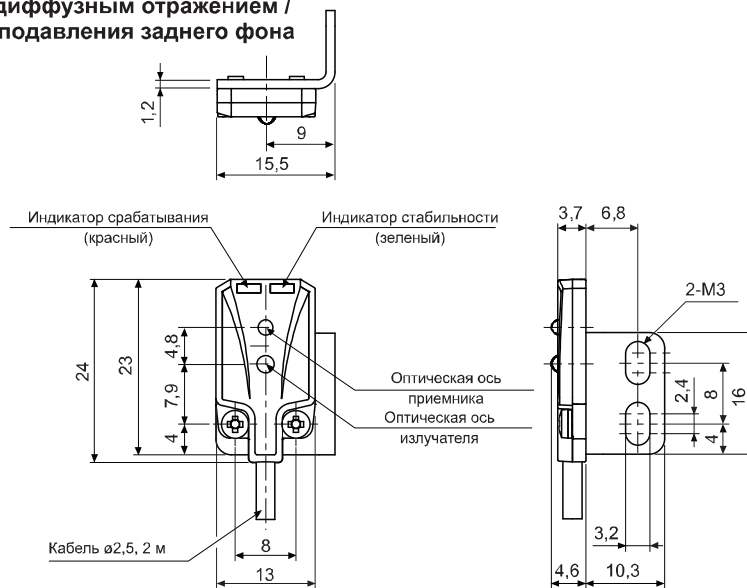
## Размеры

### • Модель на пересечение луча

Размеры  
указаны в мм



### • Модель с диффузным отражением / функцией подавления заднего фона

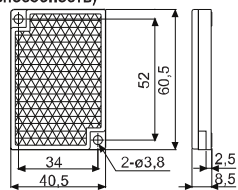


## Рефлектор

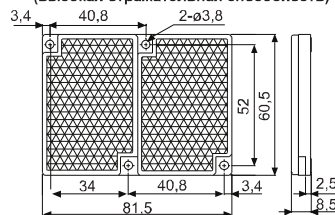
Модели с отражением от рефлектора поставляются со стандартным рефлектором. Можно выбрать другие рефлекторы в зависимости от условий места установки.

- Выберите подходящий размер рефлектора. - Чем больше размер рефлектора, тем больше расстояние срабатывания.
- Рефлекторы с высокой отражательной способностью (MS-2S, MS-3S) в сравнении со стандартными рефлекторами имеют большее расстояние срабатывания.

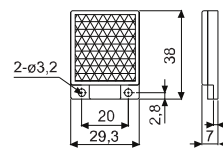
### • MS-2, MS-2S (высокая отражательная способность)



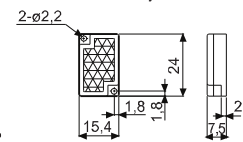
### • MS-3, MS-3S (высокая отражательная способность)



### • MS-4



### • MS-5



Размеры  
указаны в мм