



ВНИМАНИЕ!!

• Внимательно прочтите инструкцию перед применением и установкой.

• Данное оборудование должно устанавливаться квалифицированным персоналом, согласно стандартам во избежание несчастных случаев и аварий.

- При проведении обслуживания устройства, отключите все напряжения измерения и питания а также закоротите входы трансформаторов тока.
- Прибор может быть модифицирован производителем без предварительного уведомления.
- Технические данные и описания представленные в данной инструкции служат для пояснения и не дают гарантии от ошибок, случайностей и непредвиденных обстоятельств.
- Очистка прибора производится сухой мягкой тканью без использования абразива и агрессивных жидкостей.

Оглавление

	Стр.
Введение	1
Описание	1
Совместимость продуктов Lovato	1
Процедура присоединения модуля	2
Установка параметров	2
Схемы присоединения	2
Размеры	2
Технические характеристики	3

Введение

Модули расширения серии EXP разработаны для увеличения функций связи, I/O, памяти и анализа приборов измерения.

Модуль расширения EXP10 01 включает в себя 4 изолированных твердотельных реле работа которых не зависит друг от друга.

Модуль присоединяется к базовому прибору путем простой установки в разъем. При подаче напряжения питания на систему, база автоматически опознает модуль.

Настройка модуля EXP производится из меню базового прибора простым путем.

Описание

- Компактный размер (64mmx38mmx22mm)
- Прямая установка на базовый прибор.
- Стойкость изоляции 4KVrms для 1минуты между базой.
- 4 изолированных защищенных независимых реле.
- Реле двунаправленного действия.
- Максимальное напряжение 40Vdc или 30Vac и ток до 55mA.
- Автоматическое опознание базовым прибором
- ЕМР конфигурация через меню базового прибора

Совместимость продуктов Lovato

Модули расширения EXP10 10 может присоединяться к другим продуктам Lovato снабженными EXP разъемом. Проверьте совместимость согласно инструкции по эксплуатации прибора.



WARNING!

• Carefully read the manual before the installation or use.

• This equipment is to be installed by qualified personnel, complying to current standards, to avoid damages or safety hazards.

- Remove the dangerous voltage from the product before any maintenance operation on it.
- Products illustrated herein are subject to alteration and changes without prior notice.
- Technical data and descriptions in the documentation are accurate, to the best of our knowledge, but no liabilities for errors, omissions or contingencies arising therefrom are accepted.
- Clean the instrument with a soft dry cloth, do not use abrasives, liquid detergents or solvents

Index

	Page
Introduction	1
Description	1
Lovato products compatibility	1
Module connection procedure	2
Module parameters setup	2
Wiring diagrams	2
Mechanical dimensions	2
Technical characteristics	3

Introduction

The EXP units for Lovato plug in expandable products are designed and developed to enhance the functions of connectivity, I/O, memory and analysis of the instrument to which it is connected.

The EXP10 01 includes 4 isolated solid state relay (SSR) and every output is independent from each others.

The module connection will be done simply by plug it in to the expansion slot of the base instrument. At the power on of the system, the units will be automatically recognized.

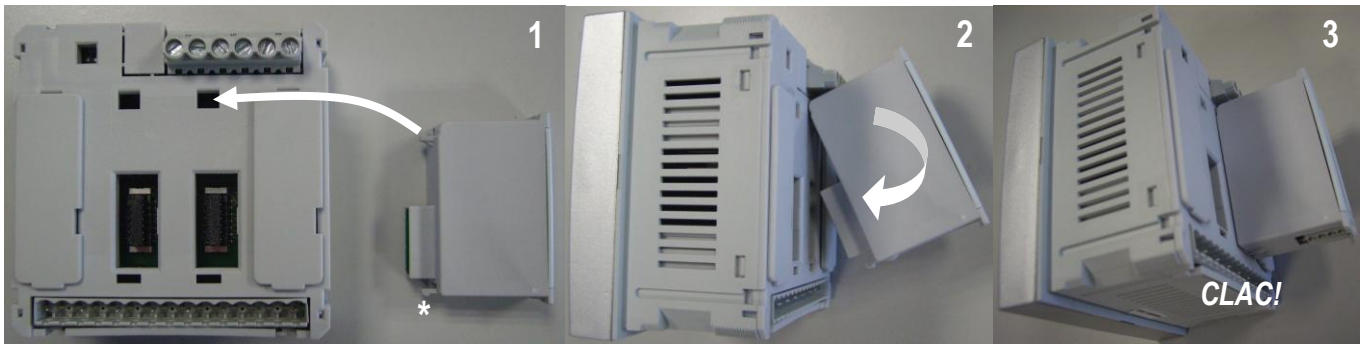
The EXP parameters setup will be done directly from the proper instrument menu in an easy way.

Description

- Compact size (64mmx38mmx22mm).
- Direct plug in on the base instrument.
- 4kVrms for 1 minute of insulation from the base module.
- 4 isolated protected OPTOMOS SSR each one independent.
- Bidirectional SSR.
- 40Vdc or 30Vac maximum voltage and up to 55mA of current capability.
- Automatically recognition from the base instrument.
- EXP configuration from the proper instrument menu.

Lovato products compatibility

EXP10 01 expansion unit can be connected to a Lovato product fitted by EXP plug in receptacle slot. Verify the compatibility with the base product from its manual.



1. Отключите напряжение.
2. Удалите заглушку разъема и расположите модуль с разъемом так, чтобы его можно было вставить в разъем.
3. Вставьте верхнюю защелку модуля EXP10 01 в отверстие базы находящееся на верху корпуса и совместите разъемы, не допуская выхода защелки из отверстия базы.
4. Небольшим круговым движением, завершите установку модуля EXP до появления щелчка.
5. Подайте напряжение на систему (прибор автоматически опознает модуль).
6. Сконфигурируйте модуль, следуя описанию программирования в инструкции по эксплуатации прибора.

ПРИМЕЧАНИЕ: при извлечении модуля EXP (напряжение отключено и вынуты все возможные блокировки и крышки разъемов, которые могут препятствовать извлечению), нажмите на точку, обозначенную * и выньте модуль.

Установка параметров

Для установки параметров конфигурации, смотрите инструкцию по эксплуатации базового прибора.

1. Remove any dangerous voltage.
2. Remove the expansion slot cover of the Lovato product at the position in which the EXP will be plug in.
3. Insert the EXP10 01 so that its upper hook enters into the hole present above the expansion slot playing in this way the function of pivot during insertion.
4. Bring the EXP at the complete insertion by a little circular motion.
5. Power up the system (the base product will automatically recognize the expansion unit).
6. Configure the module by following the programming indication presents on the instrument manual.

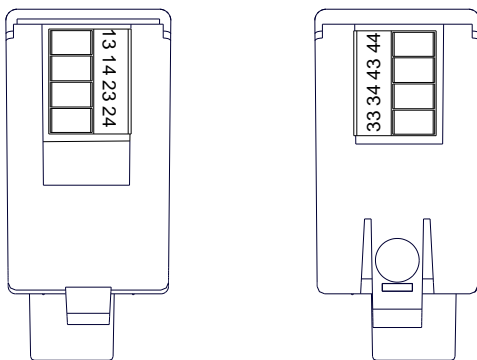
NOTE: in order to pull out the EXP (having removed the dangerous voltage and possible terminal blocks which hinder the removal) press the point indicated by the * and extract the module.

Module parameters setup

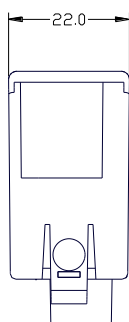
For the EXP parameters configuration, see the manual of the main product to which it intends to connect.

Схемы присоединения

Расположение клемм
Terminal blocks position

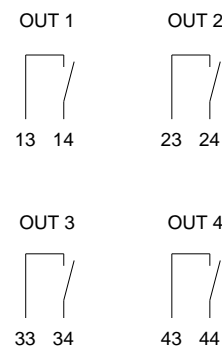


Размеры [mm]

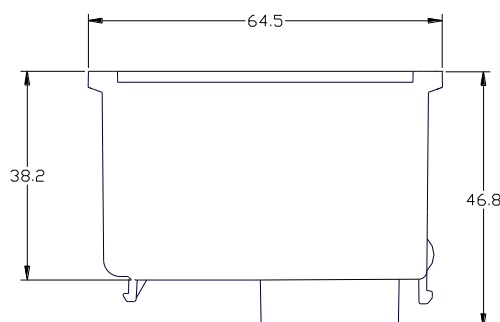


Wiring diagram

Выходы реле
Solid state relay outputs connection



Mechanical dimensions [mm]



Технические характеристики

Релейные выходы	
Типы выходов	Твердотельное реле (Opto-MOSFET)
Характеристики реле	40V= / 30 V~ 55mA max а 60°C
Присоединение выходов	
Присоединение	2 втычные клеммы
Количество клемм	4 на каждое
Сечение проводников (min и max)	0,2...1,5 mm ² (28÷14 AWG)
Усилие затяжки	0,18 Nm (1,7 LBin)
Рабочие условия	
Рабочая температура	-20 - +60°C
Температура хранения	-30 - +80°C
Влажность	<90%
Степень загрязнения	Класс 2
Категория перенапряжения	3
Высота над уровнем моря	≤2000m
Напряжение изоляции	
Импульсное напряжение изоляции Uimp	7,3kV
Частотное напряжение изоляции	4kV
Присоединение к базе	
Тип присоединения	Втычное
Корпус	
Размеры	64,5mmx38,2mmx22mm
Крепление	Для установки в разъем EXP
Материал	Полиамид RAL 7035
Степень защиты	IP20
Вес	50g
Сертификация и соответствие	
Стандарты	IEC/EN 61010-1:2001, IEC/EN 61000-6-2:2005, EN 61000-4-3:2006, EN 61000-6-3:2001, IEC/EN 60068-2-61:1993, IEC/EN 60068-2-78, IEC/EN 60068-2-6, IEC 60068-2-27.

Technical characteristics

SSR output	
Output type	Solid state relays (Opto-MOSFET)
Solid state output rating	40V= / 30 V~ 55mA max at 60°C
Static output connection	
Connection	2 Plug in/Removable terminal type
Number of terminals	4 each one
Cable cross section (min... max)	0.2...1.5 mm ² (24...12 AWG)
Tightening torque	0.18 Nm (1.7 lbin)
Ambient operating conditions	
Operating temperature	-20 - +60°C
Storage temperature	-30 - +80°C
Relative humidity	<90%
Maximum pollution degree	Degree 2
Overvoltage category	3
Altitude	≤2000m
Insulation voltage	
Rated impulse withstand voltage Uimp	7,3kV
Power frequency withstand voltage	4kV
Base product connection	
Terminal type	Plug-in connector
Housing	
Dimensions	64.5mmx38.2mmx22mm
Mounting	For inclusion in the EXP plug in expansion slot
Material	Polyamide RAL7035
Degree of protection	IP20
Weight	50g
Certifications and compliance	
Reference standards	IEC/EN 61010-1:2001, IEC/EN 61000-6-2:2005, EN 61000-4-3:2006, EN 61000-6-3:2001, IEC/EN 60068-2-61:1993, IEC/EN 60068-2-78, IEC/EN 60068-2-6, IEC 60068-2-27