



SM1X11...



SM1X12...

SM1X1311

SM1X1311M



SM1X14...

SM1X15...R

SM1X15...P



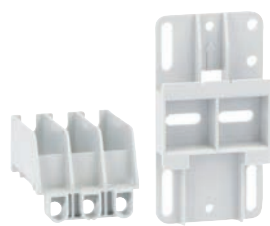
SM1X16...



SM1X18200R



SM1X185



SM1X9000R

BFX8901

SM1X8902

Код заказа	Характеристики	Кол-во в упак.	Вес
		шт.	кг
Дополнительные вспомогательные контакты.			
SM1X1120	Фронтальная установка 2 НО	10	0,016
SM1X1111	Фронтальная установка 1 НО+1 НЗ	10	0,016
SM1X1220	Боковая установка 1 НО	2	0,036
SM1X1211	Боковая установка 1 НО+1 НЗ	10	0,016
SM1X1202	Боковая установка 2 НЗ	1	0,036
SM1X1311	Боковая установка. Контакты для извещения о срабатывании тепловой и магнитной защиты 1 НО+1 НЗ	1	0,036
SM1X1311M	Боковая установка. Контакты для извещения о срабатывании магнитной защиты 1 НО + 1 НЗ	1	0,036
Расцепители минимального напряжения.			
SM1X14024	24В пер. тока 50Гц	1	0,130
SM1X14110	110В пер. тока 50Гц	1	0,130
SM1X1422060	220В пер. тока 60Гц	1	0,130
SM1X14230	230В пер. тока 50Гц	1	0,130
SM1X14400	400В пер. тока 50Гц; 440В 60Гц	1	0,130
SM1X1457560	575В пер. тока 60Гц	1	0,130
SM1X15024Ⓢ	С контактами с опережением срабатывания 24В пер. тока 50Гц	1	0,140
SM1X15110Ⓢ	С контактами с опереж. срабатыв. 110В пер. тока 50Гц; 120 пер. тока 60Гц	1	0,140
SM1X15230Ⓢ	С контактами с опережением срабатывания 230В пер. тока 50Гц	1	0,140
SM1X15400Ⓢ	С контактами с опережением срабатывания 400В пер. тока 50Гц	1	0,140
Независимые расцепители.			
SM1X16024	24В пер. тока 50/60Гц	1	0,130
SM1X16110	110В пер. тока 50/60Гц	1	0,130
SM1X16230	230В пер. тока 50/60Гц	1	0,130
SM1X16400	400В пер. тока 50/60Гц	1	0,130
Комплект для опломбирования устройства калибровки выключателя.			
SM1X1812	Включая проволоку и пломбу	1	0,006
Ручка-блокиратор дверцы, блокируемая навесным замком IP65 для SM1R...			
SM1X18200R	Желтого/красного цвета в комплекте с тягой длиной 220мм	1	0,115
SM1X18B200R	Черного цвета в комплекте с тягой длиной 200мм	1	0,115
SM1X185 SⓈ	Опора для тяги >145мм	1	0,030
Барьеры разделения фаз для SM1R...			
SM1X9000R	Для Type E и Type F согласно UL 60947-4-1	5	0,016
Трехфазные присоединительные шины с шагом 45мм.			
11SMX9032	Для 2 выключателей	10	0,028
11SMX9033	Для 3 выключателей	10	0,050
11SMX9034	Для 4 выключателей	10	0,071
11SMX9035	Для 5 выключателей	10	0,092
Трехфазные присоединительные шины с шагом 54мм.			
11SMX9042	Для 2 выключателей	10	0,031
11SMX9043	Для 3 выключателей	10	0,056
11SMX9044	Для 4 выключателей	10	0,081
11SMX9045	Для 5 выключателей	10	0,090
Клеммная колодка для подключения присоединительных шин.			
11SMX9030	Для всех типов шин	10	0,048
SM1X9050	Соответствует Type E и F согласно UL508 / UL60947-4-1	10	0,050
Изолирующая заглушка.			
11SMX9031	Для неиспользуемых клемм	10	0,004
Принадл. для винт. крепл. выкл. для защ. двиг. на кронштейне.			
SM1X8902	Металл. кронштейн для винт. крепл. выключ. для защиты двигателей SM1...	10	0,006
BFX8901	Универс. пласт. основание для винтового крепления выключателей для защиты двигателей SM1...	2	0,016

### Основные и рабочие характеристики

#### ДОПОЛНИТЕЛЬНЫЕ ВСПОМОГАТЕЛЬНЫЕ КОНТАКТЫ

- присоединяются с фронтальной или левой стороны выключателя
- максимальная возможная компоновка: 3 блока SM1X... с 6 вспомогательными контактами, в том числе 1 фронтальный и 2 боковых блока
- условный тепловой ток в свободном потоке воздуха I<sub>th</sub>: 10A (5A для SM1X11...)
- номинальное напряжение изоляции U<sub>i</sub>: 690В (300В для SM1X11...)
- номинальное выдерживаемое импульсное перенапряжение U<sub>imp</sub>: 6кВ (4кВ для SM1X11...)
- обозначение согласно IEC/EN/BS 60947-5-1: A600 - Q600 (C300 - R300 для SM1X11...)
- максимальный момент затяжки: 1 Нм / 9 фунтов/дюйм
- минимальное и максимальное сечение проводника (1 или 2 проводника): 0,75...2,5мм<sup>2</sup> или 18...14AWG
- инструмент для затяжки винтов: отвертка Phillips 2
- максимальный момент затяжки: 1 Нм / 9 фунтов/дюйм
- габарит по ширине боковых вспомогательных контактов составляет 0,5 стандартного модуля DIN 46880
- класс защиты: IP20.

#### РАСЦЕПИТЕЛИ МИНИМАЛЬНОГО НАПРЯЖЕНИЯ

- присоединяются защелкиванием с правой стороны выключателя для защиты двигателя
- потребляемая мощность при пуске/удержании: 12/3,5ВА
- напряжение расцепления: 0,35...0,7Us
- рабочее напряжение: 0,85...1,1Us
- максимальный момент затяжки: 1 Нм / 9 фунтов/дюйм
- минимальное и максимальное сечение проводника (1 или 2 проводника): 0,75...2,5мм<sup>2</sup> или 18...14AWG
- инструмент для затяжки винтов: отвертка Phillips 2
- максимальный момент затяжки: 1 Нм / 9 фунтов/дюйм
- габарит по ширине для расцепителей минимального напряжения составляет 1 стандартный модуль DIN 46880
- класс защиты: IP20.

#### НЕЗАВИСИМЫЕ РАСЦЕПИТЕЛИ

- присоединяются защелкиванием с правой стороны выключателя для защиты двигателя
- потребляемая мощность в момент пуска: 20ВА
- рабочее напряжение: 0,7...1,1Us
- минимальное и максимальное сечение проводника (1 или 2 проводника): 0,75...2,5мм<sup>2</sup> или 18...14AWG
- инструмент для затяжки винтов: отвертка Phillips 2
- максимальный момент затяжки: 1 Нм / 9 фунтов/дюйм
- габарит по ширине для катушек расцепления составляет 1 стандартный модуль DIN 46880.
- класс защиты: IP20.

#### КЛЕММНАЯ КОЛОДКА ДЛЯ ПОДКЛЮЧЕНИЯ ПРИСОЕДИНИТЕЛЬНЫХ ШИН

- I<sub>max</sub>: 63A
- инструмент для затяжки винтов: отвертка Phillips 2
- максимальный момент затяжки: 2,3Нм / 20 фунтов/дюйм
- минимальное и максимальное сечение проводника: 4...25мм<sup>2</sup> или 10...4AWG.

#### ТРЕХФАЗНЫЕ ПРИСОЕДИНИТЕЛЬНЫЕ ШИНЫ

- I<sub>max</sub>: 63A
- SMX9033... шаг 45мм используется для обеспечения минимального габарита по ширине
- SMX904... шаг 54мм используется для обеспечения возможности монтажа на выключателях одного дополнительного бокового блока вспомогательных контактов.

#### РУЧКА-БЛОКИРАТОР ДВЕРЦЫ

- класс защиты: IP65
- класс защиты согласно стандарту UL: Type 1, 2, 3R, 12, 12K, 4, 4X; использование на открытом воздухе
- регулируемая тяга длиной от 48 до 212мм
- крепление гайкой в отверстие 22мм.

#### Сертификация и соответствие стандартам

Полученные сертификаты: cULus (за исключением клеммных колодок питания шин), EAC.  
 Оформляемые в настоящее время сертификаты: CCC.  
 Соответствуют стандартам: IEC/EN/BS 60947-1, IEC/EN/BS 60947-5-1, UL 60947-4-1, CSA C22.2 № 60947-1, CSA C22.2 № 60947-4-1.

Ⓢ К кодовому обозначению следует добавлять R для установки на выключателях для защиты двигателя SM1R... или R для выключателей для защиты двигателя SM1R...

Ⓢ Монтаж возможен также при наличии вспомогательных боковых контактов SM1X12... и SM1X13...



Код заказа	Характеристики	Кол-во в упак.	Вес
		шт.	кг
<b>Жесткие соединители "выключатель SM1- контактор".</b>			
SM1X3040P	Для выключателя защиты двигателя SM1P... с мини контакторами ВГ...	10	0,019
SM1X3141P	Для выключателя защиты двигателя SM1P... с контакторами ВФ09...25А	10	0,035
SM1X3241P	Для выключателя защиты двигателя SM1P... с контакторами ВФ26...38А (макс. 32А)	10	0,045
SM1X3040R	Для выключателя защиты двигателя SM1R... с мини контакторами ВГ...	10	0,019
SM1X3141R	Для выключателя защиты двигателя SM1R... с контакторами ВФ09...25А	10	0,035
SM1X3142R	Для выключателя защиты двигателя SM1R... с контакторами ВФ09...25D и ВФ09...25L	10	0,044
SM1X3241R	Для выключателя защиты двигателя SM1R... с контакторами ВФ26...38А (макс. 32А)	10	0,045
<b>Настенные корпуса IP65 для SM1P...</b>			
SM1Z1701P	Ширина 80мм	1	0,235
SM1Z1702P	Ширина 80мм. С кнопкой аварийного останова	1	0,275
SM1Z1711P	Ширина 100мм	1	0,315
SM1Z1712P	Ширина 100мм. С кнопкой аварийного останова	1	0,345
<b>Встраиваемые корпуса IP65 для SM1P...</b>			
SM1Z1705P	Ширина 87мм	1	0,205
<b>Настенные корпуса IP65 для SM1R...</b>			
SM1Z1715R	С желтой/красной поворотной ручкой. Ширина 100 мм	1	0,350
SM1Z1710R	С черной поворотной ручкой. Ширина 100мм	1	0,350
<b>Встраиваемые корпуса IP65 для SM1R.</b>			
SM1Z1725R	С желтой/красной поворотной ручкой. Ширина 87мм	1	0,245
SM1Z1720R	С черной поворотной ручкой. Ширина 87мм	1	0,245
<b>ПРИНАДЛЕЖНОСТИ И ЗАПЧАСТИ ДЛЯ КОРПУСОВ. Для корпусов SM1Z...P.</b>			
SM1X1740P	Кнопка аварийного останова. IP65	1	0,044
SM1X1745P	Резиновая мембрана с рамкой. IP65	1	0,016
SM1X1746P	Возмож. блокировки навесн. замком. IP65	1	0,030
<b>Светодиодные индикаторные лампы IP65. Длина кабелей я 200мм.</b>			
SM1X17024G	Зеленого цвета 24В перем./пост. тока	1	0,007
SM1X17024R	Красного цвета 24В перем./пост. тока	1	0,007
SM1X17400G	Зеленого цвета 110...400В перем. тока	1	0,007
SM1X17400R	Красного цвета 110...400В перем. тока	1	0,007
<b>Пластиковый переходник для совмещения отверстий M25 и 1/2" NPT.</b>			
11LMM25PG16	Для корпусов SM1Z1701P и SM1Z1702P	10	0,009
<b>Пластиковые основы для сборки пускателей.</b>			
11SMX9010	Основа для прямого пускателя, включающего в себя выключатель SM1... и контактор ВГ..., ВФ09А...ВФ38А	1	0,058
11SMX9012	Основа для реверсивного пускателя, включающего в себя выключатель для защиты двигателя SM1... контакторы ВГ..., ВФ09А...ВФ38А	1	0,095
11SMX9014	Основа для пускателя со схемой звезда - треугольник с выключателем для защиты двигателей SM1... и контакторы ВФ09А...ВФ38А	1	0,118
11SMX9018	Профиль 35 мм для прокладки кабелей под контактором: для SMX90 14	1	0,025
11SMX9019	Удлинитель профиля 35мм	1	0,025

### Основные и рабочие характеристики

#### ЖЕСТКИЕ СОЕДИНИТЕЛИ «ВЫКЛЮЧАТЕЛЬ SM1-КОНТАКТОР»

Соединители SM1X3... обеспечивают электрическое и механическое соединение выключателя для защиты двигателя с контактором. В результате получается очень компактный и быстро устанавливаемый моноблочный выключатель, который устанавливается на одну рейку DIN шириной 35 мм. Соединители SM1X3... могут устанавливаться также вместе с реверсивными пускателями и пускателями "звезда-треугольник", имеющими жесткие соединители, указанные в главе 2.

#### НАСТЕННЫЕ КОРПУСА

- возможен ввод кабеля сверху и снизу:
  - SM1Z1701P и SM1Z1702P 4 продавливаемых отверстия с резьбой M25
  - SM1Z1711P и SM1Z1712P 4 продавливаемых отверстия Ø20,5мм или Ø26,5мм
  - SM1Z1710R и SM1Z1715R 4 продавливаемых отверстия Ø20,5мм или Ø26,5мм
- возможен также ввод кабеля с задней стороны
- класс защиты: IP65 (UL Type 4X)
- корпус позволяет установку одного выключателя, одного фронтального блока вспомогательных контактов и одного расцепителя минимального напряжения или одной катушки расцепления; только для SM1Z1710R и SM1Z1715R возможно также установка 2 блоков вспомогательных боковых контактов
- поворотные ручки корпусов SM1Z1710R и SM1Z1715R могут блокироваться навесными замками, максимум 3 замками Ø4...8 мм
- с встроеной клеммой "земля"
- рабочая температура: -25...+60 °C
- температура хранения: -50...+80°C.

#### ВСТРАИВАЕМЫЕ КОРПУСА

- корпус позволяет установку одного выключателя, одного фронтального блока вспомогательных контактов и одного расцепителя минимального напряжения или одной катушки расцепления
- класс защиты: IP65 (UL Type 4X)
- с встроеной клеммой "земля"
- вырез для встраивания 70x115 мм для SM1P
- вырез для встраивания 70x143 мм для SM1R
- рабочая температура: -25...+60 °C
- температура хранения: -50...+80°C.

#### ПРИНАДЛЕЖНОСТИ ДЛЯ КОРПУСОВ

##### Кнопка аварийного останова:

- возврат кнопки в исходное положение после срабатывания осуществляется ее поворотом
  - красная кнопка Ø 35 мм.
- Блокиратор с возможностью установки навесных замков:
- предотвращает замыкание цепи; макс. 3 замка Ø4...8 мм.

#### ПЛАСТИКОВЫЕ ОСНОВЫ ДЛЯ СБОРКИ ПУСКАТКЛЕЙ

Эти принадлежности позволяют собирать пускатели в различных конфигурациях, получая упорядоченное и компактное оборудование, характеризующееся простотой и быстротой установки. Основы для пускателей устанавливаются на рейке DIN шириной 35 мм.

#### Сертификация и соответствие стандартам

Полученные сертификаты: cULus (за исключением SM1X17024..., SM1X17400..., SMX90... и 11LMM25PG16), EAC.

Оформляемые в настоящее время сертификаты: CCC для жестких соединителей и корпусов (максимальный ток для корпусов согласно cULus: 25 A).

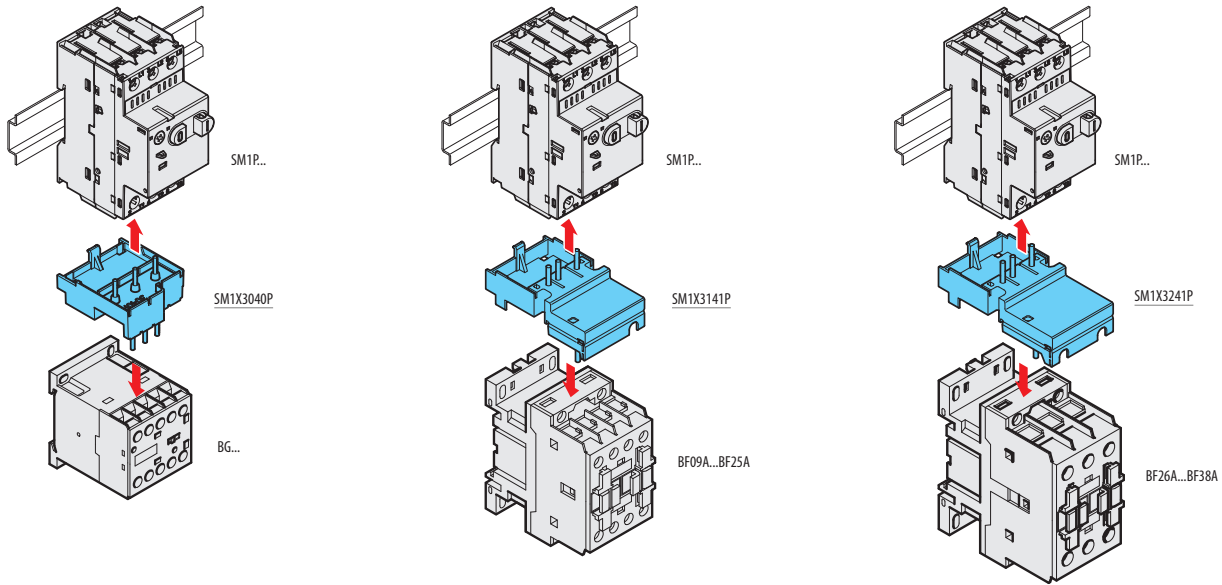
Соответствуют стандартам: IEC/EN/BS 60947-1, IEC/EN/BS 60947-5-1, UL 60947-4-1, CSA C22.2 № 60947-1, CSA C22.2 № 60947-4-1.

❶ В комплекте с резиновой мембраной.

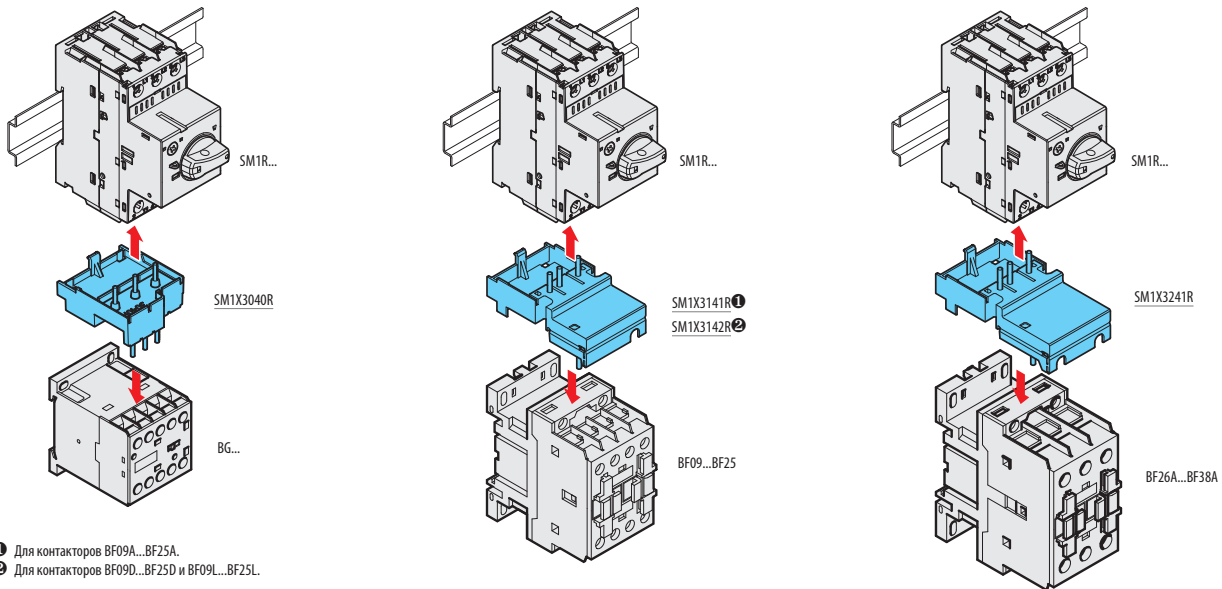


### Возможная компоновка

Жесткие соединители "выключатель SM1P... - контактор".



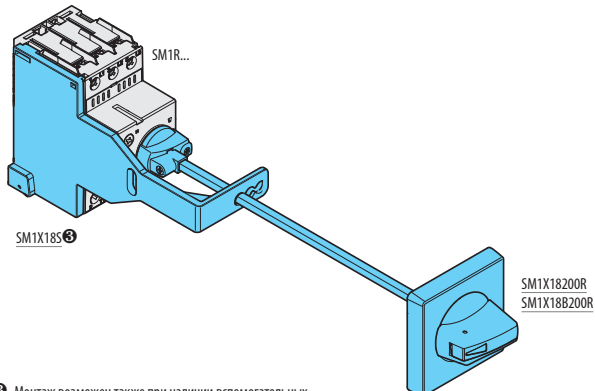
Жесткие соединители "выключатель SM1R... - контактор".



❶ Для контакторов BF09A...BF25A.

❷ Для контакторов BF09D...BF25D и BF09L...BF25L.

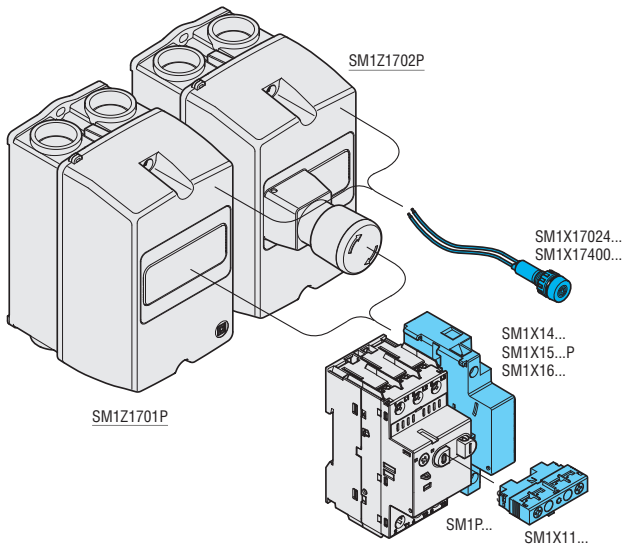
Ручка-блокиратор дверцы, блокируемая навесным замком.



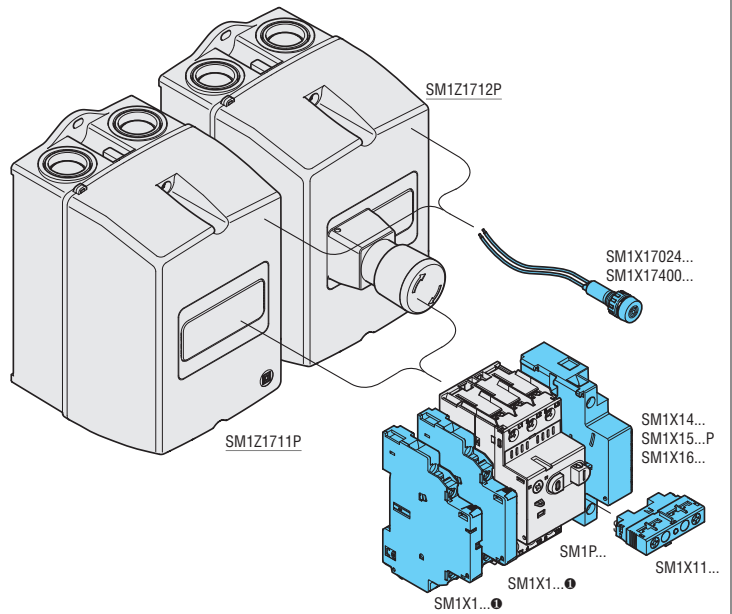
❸ Монтаж возможен также при наличии вспомогательных боковых контактов SM1X12... и SM1X13...

### Возможная компоновка

Настенные корпуса для SM1P... Ширина 80мм.

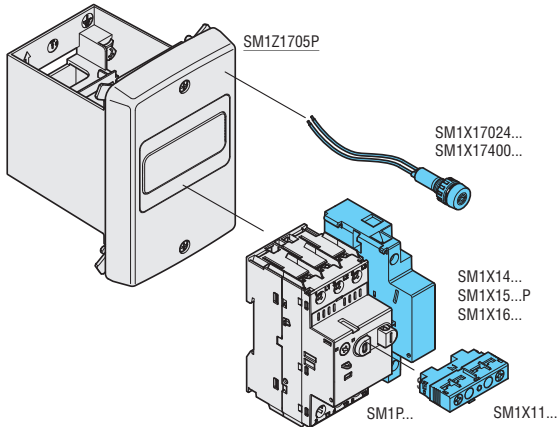


Настенные корпуса для SM1P... Ширина 100мм.

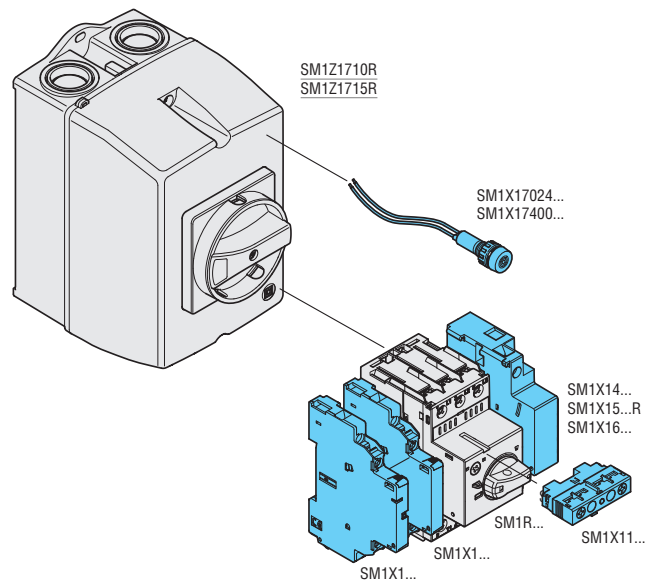


❶ Контакт для сигнализации SM1X1311M нельзя устанавливать в корпуса SM1Z1711P и SM1Z1712P в одиночку; при установке в эти корпуса он в обязательном порядке должен устанавливаться совместно с SM1X12... или с SM1X1311.

Встраиваемые корпуса для SM1P... Ширина 87мм.



Настенные корпуса для SM1R... Ширина 100мм.



Встраиваемые корпуса для SM1R... Ширина 87мм

