

Autonics

Логические панели с цветным 7-дюймовым ЖК-дисплеем с TFT-матрицей

LP-S070

РУКОВОДСТВО ПО ЭКСПЛУАТАЦИИ



Благодарим вас за то, что выбрали продукцию Autonics. В целях безопасности рекомендуется прочитать данное руководство, прежде чем приступить к работе с изделием.

Техника безопасности

- ✳ Настоящее руководство необходимо сохранить и внимательно прочитать, прежде чем приступить к работе с изделием.
- ✳ Необходимо соблюдать приведенные ниже указания по безопасности.
- ⚠ **Предостережение** Несоблюдение указаний может стать причиной несчастного случая.
- ⚠ **Предупреждение** Несоблюдение указаний может стать причиной травмы или повреждения оборудования.
- ✳ Ниже приведены пояснения по условным обозначениям, используемым в руководстве по эксплуатации.
- ⚠ **Предупреждение** При определенных условиях существует опасность получения травмы.
- ⚠ **Предостережение**

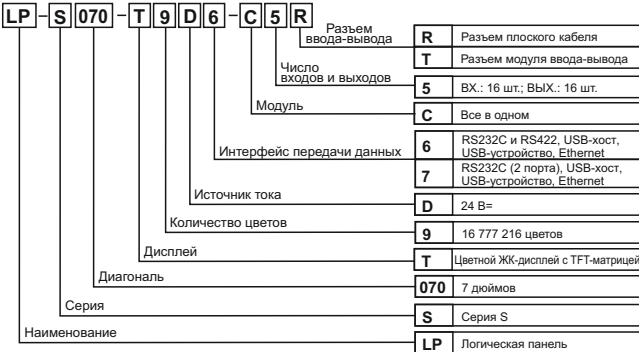
- В случае применения изделия в составе оборудования, требующего контроля безопасности (системы управления в атомной энергетике, медицинское оборудование, системы хранения в автомобильном, железнодорожном и воздушном транспорте, развлекательные аттракционы, системы обеспечения безопасности и т.п.) необходимо использовать отказоустойчивые конфигурации. Несоблюдение этого указания может привести к травме, пожару или порче имущества.
- Запрещается использовать логическую панель, где ее неправильная работа или отказ могут привести к серьезному материальному ущербу или просто производству. Несоблюдение этого указания может привести к травме, пожару или порче имущества.
- В случае использования для управления сансового переключателя логической панели запрещено применять его в качестве аварийного выключателя или другого важного для безопасности устройства управления, выход из строя которого может привести к травме персонала или порче имущества. Несоблюдение этого указания может привести к травме, пожару или порче имущества.
- На случаи производственных дефектов или возникновений неисправности у логической панели необходимо предусмотреть альтернативную внешнюю цепь. Несоблюдение этого указания может привести к травме, пожару или порче имущества.
- При включении настоящего изделия в систему в ней необходимо предусмотреть цепь защиты, например цепь аварийного останова, цепь блокировки перемещения вперед/назад, концевой выключатель, выключатель аварийного останова и т.д. Несоблюдение этого указания может привести к травме, пожару или порче имущества.
- В случае ошибки контрольного реле логической панели программа закроется автоматически, поэтому на этот случай необходимо предусмотреть альтернативную внешнюю цепь. Несоблюдение этого указания может привести к травме, пожару или порче имущества.
- Работа всей системы может быть нарушена из-за ошибки ввода, обусловленной некорректным обнаружением входного сигнала. На этот случай необходимо предусмотреть альтернативную внешнюю цепь. Несоблюдение этого указания может привести к травме, пожару или порче имущества.
- Если повреждена выходной секции может привести к серьезной аварии, то необходимо предусмотреть внешнюю основную и альтернативную цепи обнаружения выходных сигналов. Несоблюдение этого указания может привести к травме, пожару или порче имущества.
- Если логическая панель применяется для управления другими устройствами по интерфейсу связи, и имеется вероятность неправильной работы этого интерфейса из-за ошибки, на этот случай необходимо предусмотреть альтернативную цепь. Несоблюдение этого указания может привести к травме, пожару или порче имущества.
- При включении режима RUN (Рабочий) необходимо убедиться, что логическая панель, устройство ввода-вывода и нагрузка получают питание. В противном случае вероятно возникновение ошибки вывода или сбоя в работе. Несоблюдение этого указания может привести к травме, пожару или порче имущества.
- Запрещается использовать изделие в условиях, не предусмотренных настоящим руководством по эксплуатации. Несоблюдение этого указания может привести к травме, пожару или порче имущества.
- Перед проведением электромонтажных работ, осмотра или ремонта необходимо отключить питание изделия. Несоблюдение этого указания может стать причиной поражения электрическим током или пожара.
- Запрещается самостоятельно скрывать корпус изделия. В случае необходимости следует обратиться к производителю.
- Для преобразования переменного тока в постоянный необходимо использовать изолирующий трансформатор. Несоблюдение этого указания может стать причиной поражения электрическим током или пожара.
- Напряжение источника электропитания должно соответствовать номинальному напряжению изделия. Несоблюдение этого указания может стать причиной поражения электрическим током или пожара.
- В этом изделии применены литиевый аккумулятор, его запрещается демонтировать или поджигать. В противном случае это может стать причиной пожара или взрыва.
- Выполнять электрическое соединение надеждаем образом. Несоблюдение этого указания может стать причиной пожара или неправильной работы изделия.

Предупреждение

- Перед монтажом и эксплуатацией изделия следует ознакомиться с информацией, содержащейся в настоящем руководстве по эксплуатации. Несоблюдение приведенных здесь указаний может привести к механическим потерям, неисправности изделия или травме.
- Убедиться, что заземляющий провод логической панели подключен отдельно от заземляющих проводов других устройств. Сопротивление заземления должно быть меньше 100 Ом, а поперечное сечение используемого токопроводящего проводника должно быть 1,25 мм². В противном случае это может привести к поражению электрическим током или неисправности изделия.
- При присоединении проводов логической панели и создании интерфейса ввода-вывода необходимо перевернуть номер контакта и модуль ввода-вывода. Несоблюдение этого указания может стать причиной пожара или неправильной работы изделия.
- Затянуть болт модуля ввода-вывода с надлежащим усилием затяжки. Несоблюдение этого указания может стать причиной короткого замыкания, пожара или неправильной работы изделия.
- Не касаться поверхности сенсорной панели острыми или твердыми предметами. Это может привести к повреждению сенсорной панели.
- Хранить логическую панель только в условиях определенной температуры. Если изделие храниться в условиях температуры выше допустимой, это может привести к его повреждению.
- Не следует допускать попадания пыли или обрезков проводов внутрь корпуса изделия. Несоблюдение этого указания может стать причиной пожара или неправильной работы изделия.
- Запрещается использовать изделие в условиях повышенной влажности или температуры. Это может привести к неисправности или сокращению срока службы изделия.
- Запрещается закрывать вентиляционное отверстие изделия. Это может привести к повышению рабочей температуры изделия.
- Беречь изделие от воздействия прямых солнечных лучей или условий чрезмерной запыленности. Это может привести к снижению срока службы изделия.
- Запрещается использовать или хранить изделие в условиях динамической нагрузки или вибрации. Это может привести к неисправности или сокращению срока службы изделия.
- Если жидкие кристаллы из разбитого ЖК-дисплея попали на кожу, следует промывать это место водой в течение 15 минут. Если они попадут в глаза, следует промыть их водой в течение 15 минут и обратиться за медицинской помощью.
- Для чистки изделия запрещается применять воду или чистящее средство на бензиновой основе. Следует выполнять чистку сухой тканью. Несоблюдение этого указания может стать причиной поражения электрическим током или пожара.
- Утилизировать изделие следует в соответствии требованиями к утилизации промышленных отходов.
- При необходимости замены аккумуляторной батареи необходимо обратиться в магазин, где было приобретено изделие, или авторизованному техническому специалисту.
- Производитель не несет ответственности за повреждения, возникающие по независимым от него причинам, в результате обстоятельств непреодолимой силы; вторичные повреждения; компенсацию за несчастные случаи, повреждения, причиненные другими изделиями; компенсацию за другие процессы и повреждения; а также упущенную пользователем выгоду в результате неисправности изделия независимо от прогнозируемости данной ситуации.
- Изделие сертифицировано Комиссией по связи Республики Корея КСС для коммерческого использования. Это изделие следует использовать только для надлежащего применения.

✳ Характеристики, приведенные выше, могут быть изменены без предварительного уведомления.

Информация для заказа



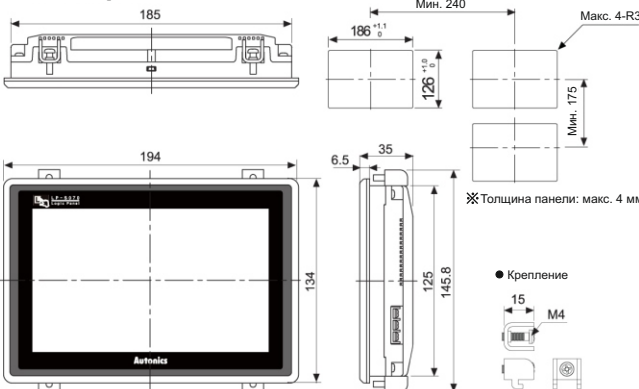
Технические характеристики

Общие характеристики		
Модель	LP-S070-T9D6-C5R(T)	LP-S070-T9D7-C5R(T)
Источник питания	24 В=	
Допустимый диапазон напряжений	90–110% от напряжения источника питания	
Потребляемая мощность	Макс. 7,2 Вт	
Последовательный интерфейс	Асинхронная передача: RS232C, RS422 (по одному порту)	
USB-интерфейс	RS232C, RS422 (по одному порту) RS232C (два порта)	
Интерфейс Ethernet	USB-хост, USB-устройство (версия 1.1)	
Интерфейс Ethernet	IEEE802.3(U), 10/100Base-T	
Контроль реального времени	Встроенный контроллер реального времени	
Срок службы аккумуляторной батареи	3 года (при 25°C)	
Сопротивление изоляции	Мин. 100 МОм (при 500 В= по мегомметру)	
Заземление	Третий вывод (макс. 100 Ом)	
Помехоустойчивость	Шум прямоугольной формы (ширина импульса — 1 мс) от имитатора шума, ± 500 В фазы R и S с повторением 60 Гц	
Выдерживаемое напряжение	500 В~, 50/60 Гц в течение 1 минуты	
Вибрация	Механическая ударная нагрузка: Амплитуда 0,75 мм при частоте 10–55 Гц (в течение 1 мин.) по каждой из осей X, Y, Z в течение 1 часа	
Ударная нагрузка	Сбой при работе: Амплитуда 0,5 мм при частоте 10–55 Гц (в течение 1 мин.) по каждой из осей X, Y, Z 3 раза	
Условия хранения	Механическая ударная нагрузка: 300 м/с ² (30G) по каждой из осей X, Y, Z 3 раза	
Условия эксплуатации	Сбой при работе: 100 м/с ² (10G) по каждой из осей X, Y, Z 3 раза	
Температура окружающей среды	0...50°C; хранение: -20...60°C	
Влажность	35–85% относительной влажности; хранение: 35–85% относительной влажности	
Степень защиты	IP65F (только передняя панель)	
Комплектующие	Крепление (4 шт.), аккумуляторная батарея (включая)	
Сертификация	CE, RoHS	
Масса	Приблиз. 540 г	

✳ Сведения о рабочих условиях окружающей среды приведены для условий без замораживания и конденсации

✳ 1: Язык интерфейса можно изменить.
✳ 2: Подробную информацию о специальных функциях см. в руководстве по эксплуатации для серии LP.

Размеры



Рекомендации по эксплуатации

- Перед использованием кабеля связи необходимо убедиться в отсутствии у него повреждений и достаточной длине.
- Для отключения от источника питания в цепь питания следует встроить силовой или автоматический выключатель.
- Во избежание электромагнитных помех изделие необходимо изолировать от линии высокого напряжения или источника питания.
- Не использовать в следующих условиях:
 - Сильная вибрация или динамическая нагрузка.
 - Запыленные или агрессивные среды.
 - Сильное магнитное поле или электромагнитные помехи.
 - Повышение допустимой температуры и влажности
 - Щелочные или кислотные среды.
 - Воздействие прямых солнечных лучей.
- Рекомендуемые условия эксплуатации:
 - Эксплуатация в помещении.
 - Максимальная высота над уровнем моря — 2000 м.
 - Степень загрязнения 2 (Pollution Degree 2).
 - Категория установки II (Installation Category II).

✳ Несоблюдение вышеприведенных указаний может привести к неисправности изделия.