


Каталог продукции

Преобразователи интерфейсов

- **SCM-WF48:** беспроводной преобразователь интерфейсов Wi-Fi/RS485–USB.
- **SCM-US48I:** преобразователь интерфейсов USB–последовательный.
- **SCM-38I:** преобразователь интерфейсов RS232C–RS485.
- **SCM-US:** преобразователь интерфейсов USB–последовательный.

■ Технические характеристики (SCM-WF48)

Модель	SCM-WF48	
Внешний вид	НОВИНКА (скоро в продаже)	
		
Напряжение питания	24 В=	
Допустимый диапазон напряжения	12–28 В=	
Интерфейсы	RS485, USB, Wi-Fi	
Сопротивление изоляции	Не менее 200 МОм (при 500 В= по мегомметру между всеми внешними зажимами и корпусом)	
Электрическая защита	Защита от переплюсовки и перенапряжения	
Диэлектрическая прочность	1000 В~, 50/60 Гц в течение 1 минуты (между всеми зажимами и корпусом)	
Помехоустойчивость	Шум прямоугольной формы ±500 В (ширина импульса 1 мкс) от имитатора шума	
Вибрация	Амплитуда 1,5 мм при частоте 10–55 Гц (в течение 1 мин) по каждой из осей X, Y, Z в течение 2 часов	
Ударная нагрузка	500 м/с ² (приблиз. 50G) по каждой из осей X, Y, Z 3 раза	
Условия хранения и эксплуатации	Температура окружающей среды	-10...+55 °С, хранение: -20...+60 °С
	Влажность	35–80 % относительной влажности, хранение: 35–80 % относительной влажности
Функции защиты	IP20 (стандарт МЭК)	
Способ монтажа	На DIN-рейку или в панель	
Комплектующие	Кабель USB 2.0 Mini, 5 жил (длина 1 м); соединитель RS-485 (4-контактный, штекер), 1 шт.	
Масса ^{※1}	Приблиз. 160 г (приблиз. 57 г)	

※1: Первое значение – масса брутто, второе значение (в круглых скобках) – масса нетто.

※ Сведения о рабочих условиях окружающей среды приведены для условий без замораживания и конденсации.

● Интерфейс RS485

Подключение	RS485
Стандарт	EIA RS485
Протокол	Modbus RTU
Способ связи	Полудуплекс по 2-проводной линии
Метод передачи	Асинхронный
Расстояние связи	Не более 800 м
Скорость передачи данных ^{※1}	4800, 9600, 19 200, 38 400, 57 600, 115 200 бит/с (по умолчанию 115 200 бит/с)
Биты данных ^{※1}	5, 6, 7 или 8 бит (по умолчанию 8 бит)
Стоповые биты ^{※1}	1 или 2 бита (по умолчанию 1 бит)
Бит четности ^{※1}	Нет (по умолчанию), нечетный, четный
Многоканал	До 31 канала
Подключение	Блок зажимов на 4 провода (связь по 2-проводной линии)

※1: Настраивается с помощью программы DAQMaster.




● Интерфейс Wi-Fi

Протокол	TCP/IP (IPv4)
Стандарт	802.11 b/g/n (IEEE 802.11b)
Скорость передачи данных	Не более 11 Мбит/с
Частотный диапазон	2,4–2,497 ГГц
Шифрование	WEP, WPA, WPA2-PSK, Enterprise
Антенна	Внешняя антенна 2 дБи
Расстояние связи	Не более 100 м

● Интерфейс USB

Питание	5 В, 500 мА
Стандарт	USB 2.0 (с линией питания)
Способ связи	Полудуплекс по 2-проводной линии
Подключение	Штекер USB 2.0 Mini, 5 контактов

■ Технические характеристики (SCM-US48I, SCM-38I, SCM-US)

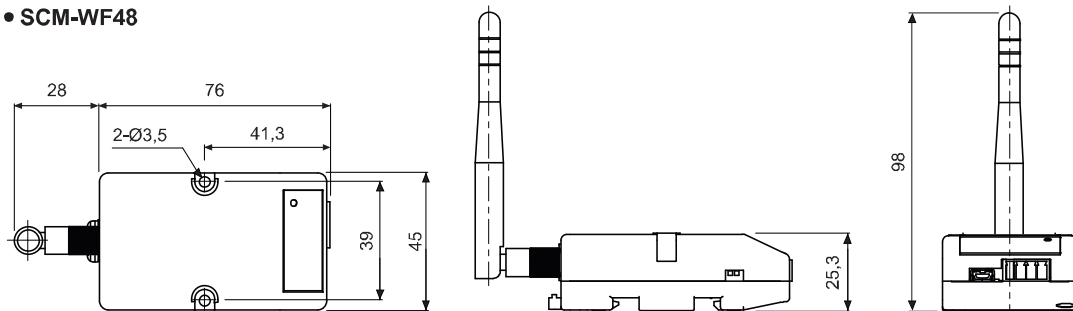
Модель	SCM-US48I	SCM-38I	SCM-US
Внешний вид			
Напряжение питания	5 В= по шине USB	12–24 В= ±10 %	5 В= по шине USB *1
Потребляемая мощность	Не более 1 Вт	Не более 1,7 Вт	Не более 1 Вт
Скорость передачи данных *2	1200–115 200 бит/с (рекомендуемая: 9600 бит/с)		
Интерфейсы	Полудуплекс		
Расстояние связи	USB: не более 1 м ±30 %. RS485: не более 1,2 км	Не более 1,2 км	Не более 1,5 м (не удлиняется)
Многоканал	До 31 канала		
Протокол *2	Биты данных	5–8 бит данных	
	Столбовые биты	1 или 2 столбовых бита	
	Бит четности	Нет, нечетный, четный	
Подключение	USB: соединитель типа B	RS232: 9-контактный соединитель D-SUB	USB: соединитель типа A
	RS485: блок зажимов на 4 провода (связь по 2-проводной линии)		Jack-разъем (4-полюсный стерео штекер)
Тип изоляции	С изоляцией		Без изоляции
Диэлектрическая прочность	• Между выводами и корпусом: 200 В~, 50/60 Гц в течение 1 мин. • Между USB и RS485: 2500 В~, 50/60 Гц в течение 1 мин	• Между выводами и корпусом: 200 В~, 50/60 Гц в течение 1 мин. • Между RS232C и RS485: 2500 В~, 50/60 Гц в течение 1 мин	—
Сопротивление изоляции	Не менее 100 МОм (при 500 В= по мегомметру)		
Интенсивность помех	Шум прямоугольной формы ±500 В (ширина импульса 1 мкс) от имитатора шума		
Вибрация	Повреждение	Амплитуда 0,75 мм при частоте 10–55 Гц по каждой из осей X, Y, Z в течение 1 часа	
	Сбой при работе	Амплитуда 0,5 мм при частоте 10–55 Гц по каждой из осей X, Y, Z в течение 10 минут	
Ударная нагрузка	Повреждение	300 м/с ² (приблиз. 30G) по каждой из осей X, Y, Z 3 раза	
	Сбой при работе	100 м/с ² (приблиз. 10G) по каждой из осей X, Y, Z 3 раза	
Условия хранения и эксплуатации	Температура окружающей среды	-10...+55 °С, хранение: -20...+60 °С	
	Влажность	35–85 % относительной влажности, хранение: 35–85 % относительной влажности	
Сертификация	CE		
Наименование	Соединитель USB 2.0 типа AB (длина кабеля 1 м)	—	
Масса	Приблиз. 34,5 г	Приблиз. 46 г	Приблиз. 41 г

* Фактические характеристики могут отличаться от приведенных в таблице, что зависит от используемого ПК.
* Сведения о рабочих условиях окружающей среды приведены для условий без замораживания и конденсации.

■ Размеры

Размеры указаны в мм

• SCM-WF48

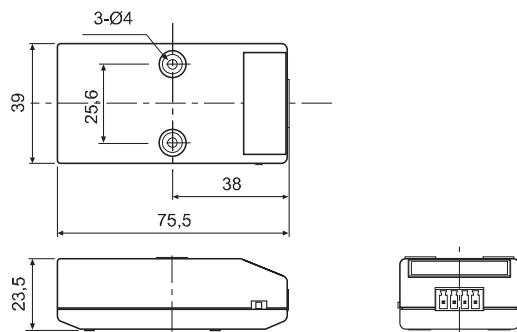


100
95
75
25
5
0

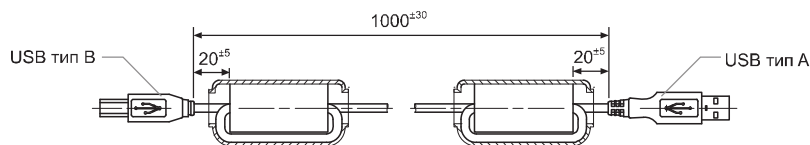
Каталог продукции

• SCM-US48I

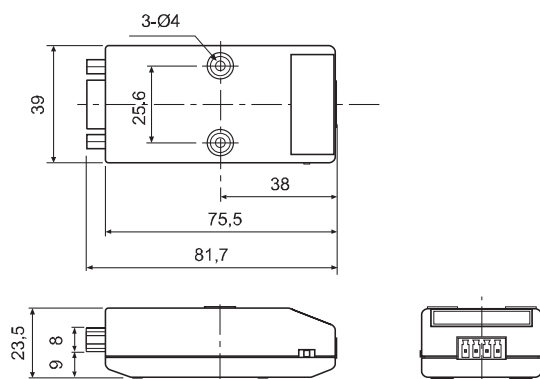
※ Кабель USB 2.0 AB входит в комплект поставки, а также его можно заказать отдельно (наименование: USB AB CABLE).



<Кабель USB 2.0 типа AB>



• SCM-US38I



• SCM-US

