

### Дополнительные блоки

2



11 G350 - 11 G354



11 G358

Код заказа	Характеристики	Кол-во Макс. на контактор	Кол-во в упак.	Вес
		шт.	шт.	кг]
Вспомогательные контакты. Соединения Фастон.				
11 G350	2 НР +1 НЗ или 1 НР +2 НЗ реверсивные	4	1	0,082
11 G354	1 НР +1 НЗ	4	1	0,078
Переходник.				
11 G358	Для монтажа вспомогательных контактов ВFX10..., G484..., G485..., G486... и G487 на контакторы В115...В630 1000 описанные на стр. 2-18	4	5	0,050
Механическая блокировка.				
11 G355	Для контакт., располож. рядом друг с другом	1	1	0,026
11 G356 1	Для контакт., располож. друг над другом	1	1	0,120
11 G356 2	Для контакт., располож. друг над другом	1	1	0,126
11 G356 3	Для контакт., располож. друг над другом	1	1	0,132
11 G356 4	Для контакт., располож. друг над другом	1	1	0,140
11 G356 5	Для контакт., располож. друг над другом	1	1	0,146
11 G356 6	Для контакт., располож. друг над другом	1	1	0,150
Механический замок.				
11 G495	Для В115...В630	1	1	0,795

### Принадлежности



11 G360 - 11 G361 - 11 G363



11 G527 - 11 G528 - 11 G529 - 11 G530



11 G370



11 G371



11 BA126 1

11 BA126 2



3958...

Код заказа	Характеристики	Кол-во для упак.	Вес
		шт.	кг]
Класс защиты силовых клемм.			
11 G360	Для контактора В115	6	0,026
11 G361	Для контакторов В145-В180	6	0,026
11 G363	Для контакторов В250-В310-В400	6	0,046
11 G527	Для контактора В500	1	0,238
11 G528	Для контактора В500 4	1	0,265
11 G529	Для контактора В630	1	0,238
11 G530	Для контактора В630 4	1	0,266
Шины для соединения «звездой» 3 полюсов.			
11 BA1595	Для контакторов В115-В145-В180	1	0,065
11 BA1721	Для контакторов В250-В310-В400	1	0,140
11 BA1846	Для контакторов В500-В630	1	0,341
Перемычки для параллельного подключения 2 полюсов.			
11 BA1594	Для контакторов В115-В145-В180	1	0,095
11 BA1720	Для контакторов В250-В310-В400	1	0,149
11 BA1845	Для контакторов В500-В630	1	0,322
Переходник.			
11 G370	Для преобразования в винтовое соединение соединителей фастон вспомогательных контактов и катушки	10	0,003
11 G371	Для преобразования в винтовое соединение соединителей фастон катушки	5	0,022
Идентификационные элементы.			
11 BA126 1	Табличка для цифро-буквенных символов.	50	0,001
11 BA126 2	Табличка для надписей	50	0,001
3958	Комплект из 100 цифро-буквенных символов	1	0,010

Эксплуатационные характеристики дополнительных вспомогательных контактов		
Тип	G350 - G354	
Конвекционный тепловой ток в свободном потоке воздуха I <sub>th</sub>	A	16
номинальное напряжение изоляции U <sub>i</sub>	B	690
Соединения: Фастон.	1-6,35x0,8 2-2,8x0,8	
Макс. сечение проводника (с 1 или 2 проводниками)	гибкие проводники с наконечником	мм <sup>2</sup> 2,5
	AWG	шт. 14
Обозначение согласно IEC/EN 60947-5-1	перем. напр.	A600
	пост. напр.	P600
Механическая износоустойчивость (в миллионах)	число циклов	5
Тип G495		
Номинальное напряжение цепи управления	перем. напр. 50/60 Гц	B 48...480
	пост. напр.	B 48...480
Потребляемая мощность при управлении:	перем. напр.	ВА 1500
	пост. напр.	Вт 1100
Минимальная длительность импульса:	размыкания	мс 40
	замыкания	мс 300
Соединения	Фастон. 1-6,3x0,8	
Тип G370 - G371		
Момент затяжки	Нм	1
	фунтов. дюйм.	8,9
Инструмент	Тип	PH2
Сечение проводников (с 1 или 2 жилами)	мм <sup>2</sup>	4
	AWG	10

### Сертификация и соответствие

Имеются сертификаты:

Тип	UL	CSA	EAC	CCC
G350	●	●	●	●
G354	●	●	●	---
G355	---	●	●	---
G356 ...	---	●	●	---
G360	---	●	●	---
G361	---	●	●	---
G362	---	●	●	---
G363	---	●	●	---
G370	---	●	●	---

● Продукция сертифицирована.

RU "Recognized": Изделия с такой маркировкой могут использоваться в качестве компонентов при комплектации собираемого оборудования.

Соответствуют стандартам: IEC/EN 60947-1, IEC/EN 60947-4-1, UL508, CSA C22.2 n° 14.

Дополнительные вспомогательные контакты соответствуют стандартам: IEC/EN 60947-5-1.

1 Только для контакторов В115-В145-В180-В250-В310-В400-В500-В630-В630 1000.

2 Непригоден для В630 1000-В1250-В1600.

3 Для использования с трехполюсным контактором В630 1000 обращайтесь в нашу службу технической поддержки (тел.: 035 4282422; e-mail: service@LovatoElectric.com).

4 Допустимые межосевые расстояния см. на стр. 2-68.

5 Для контакторов В1250 и В1600 необходимы два устройства механической блокировки G356 6.

6 Заменить числом, соответствующим величине напряжения (в случае питания переменным током частотой 50/60 Гц), или буквой С с последующим числом, соответствующим величине напряжения (в случае питания постоянным током).

Стандартный ряд напряжений:

— Перем. напр. 50/60 Гц 48 - 110÷125 (указать 110) - 220÷240 (указать 220) - 380÷415 (указать 380)

— пост. напр. 48 - 110÷125 (указать 110) - 220÷240 (указать 220).

7 Может быть установлен только на контакторы в исполнении, предусматривающем возможность такой установки. Обращайтесь в нашу службу технической поддержки (тел.: 035 4282422; e-mail: service@LovatoElectric.com).

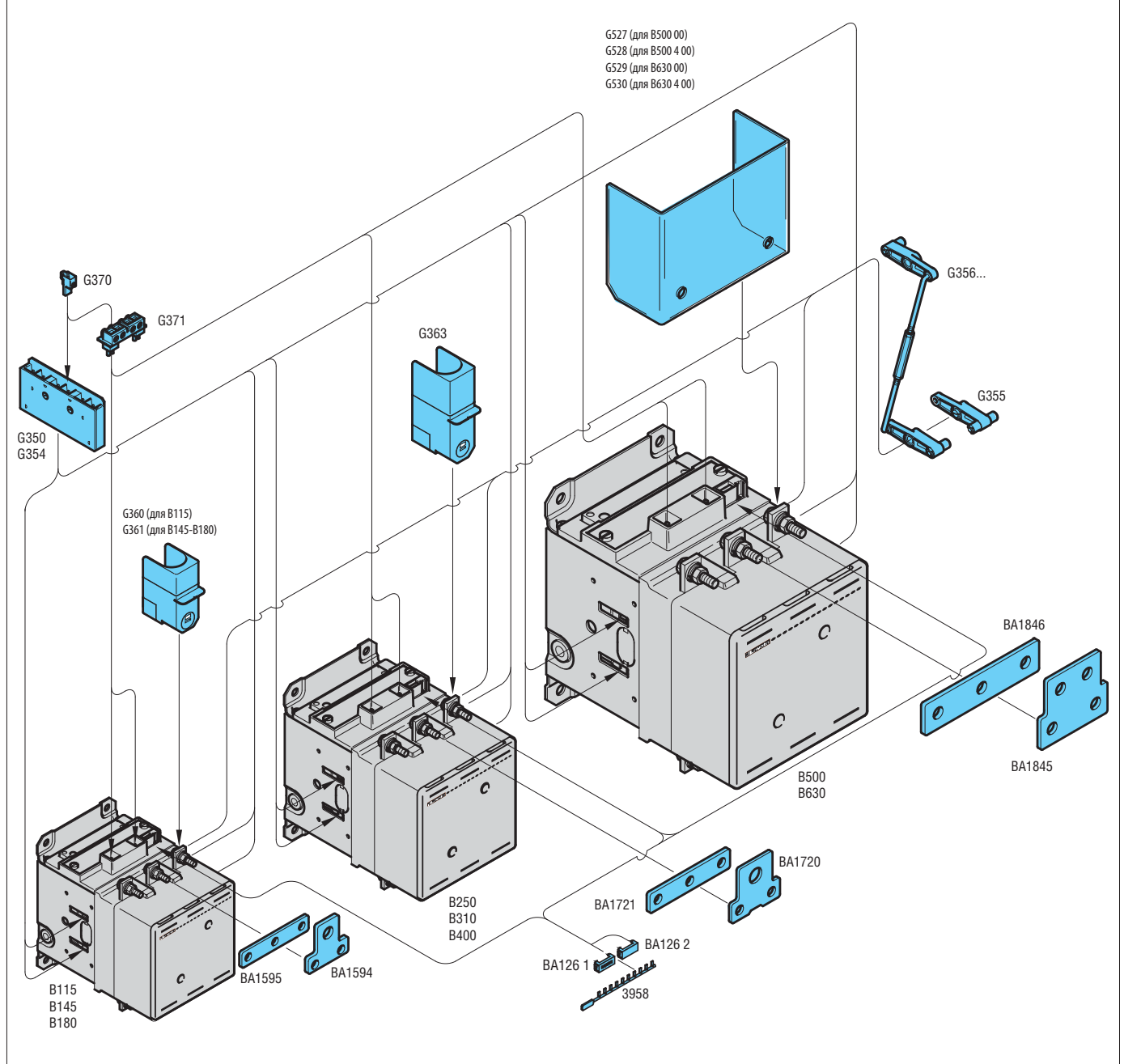
8 Непригоден для В310 и В310 4.

9 Поставляется только для одной клеммы. Пример: для трехполюсного контактора следует заказывать 3 штуки для верхних клемм или 6 штук для верхних и нижних клемм.

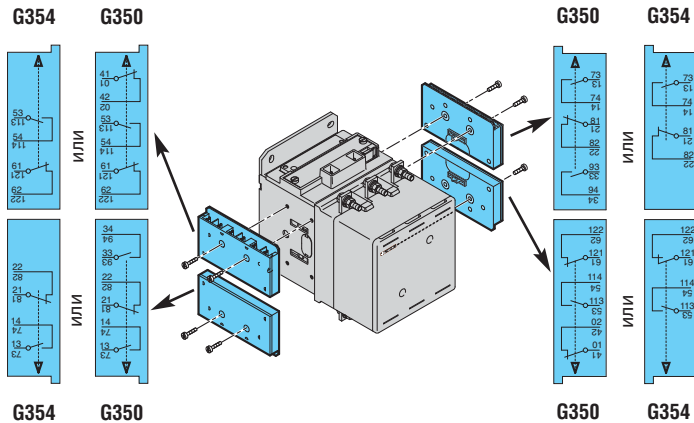
10 Заменить нужным буквенно-цифровым символом.

В одной упаковке содержится 100 элементов одинаковым цифро-буквенным символом.

Возможная компоновка при установке на В115...В630

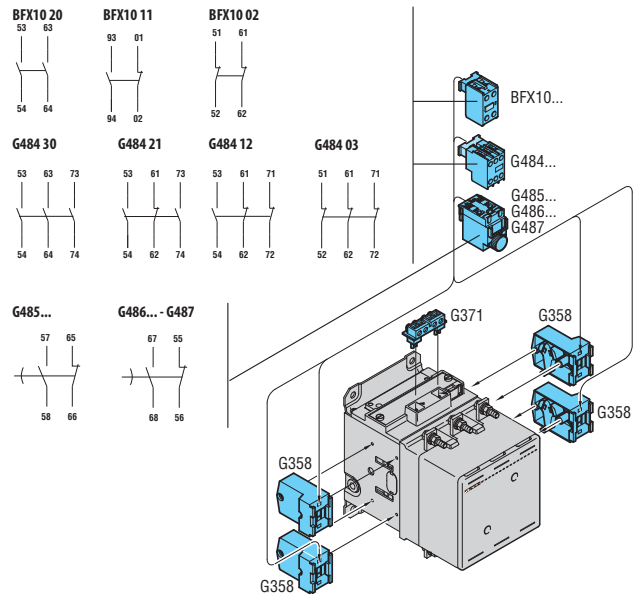


Дополнительные вспомогательные контакты G350 и G354 можно устанавливать на контакторы В115...В630 1000 в количестве не более 4 блоков на контактор (всего максимум 12 контактов). Из блока G350 можно получить комбинацию контактов 2 НР + 1 НЗ или 1НЗ + 2НР в зависимости от установочного положения (см. чертеж); блок G354 включает в себя 1 НР + 1 НЗ контакты.



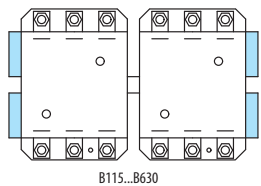
С переходником G358 можно устанавливать вспомогательные контакты BFX10... и G484..., вспомогательные контакты с задержкой срабатывания G485..., G486..., и G487 (типы и коды см. на стр. 2-18).

На контакторы можно устанавливать 4 переходника G358. На каждый переходник G358 можно устанавливать 1 блок BFX10..., G484..., G485..., G486..., и G487.

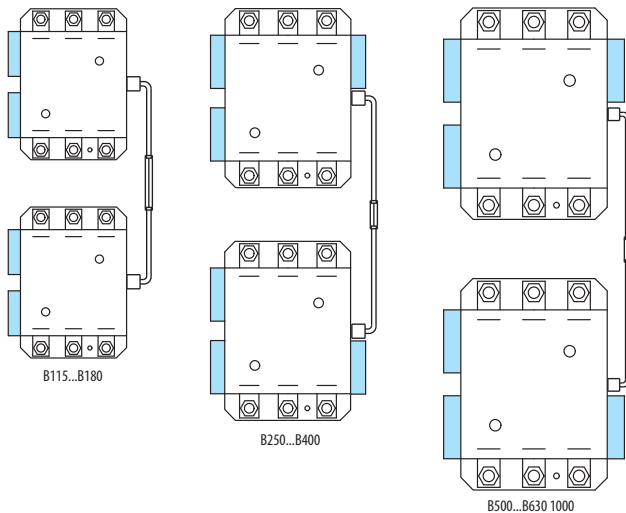


Также с устройством механической блокировки

– горизонтальным типа G355

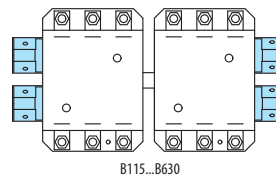


– вертикальным типа G356/...

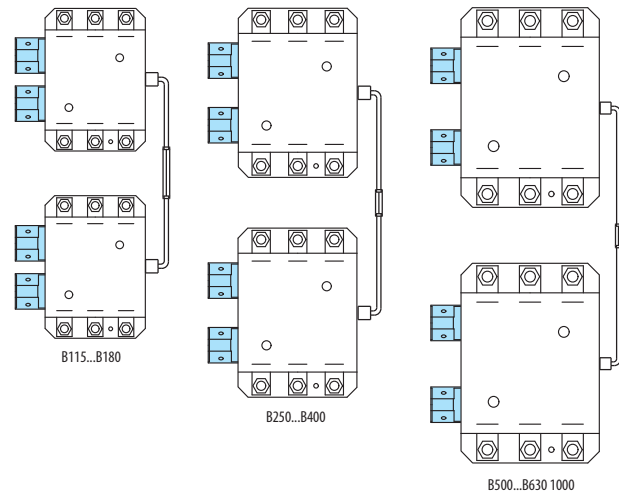


Также с устройством механической блокировки

– горизонтальным типа G355



– вертикальным типа G356/...



Горизонтальная блокировка между установленными рядом друг с другом контакторами В115 - В630 1000

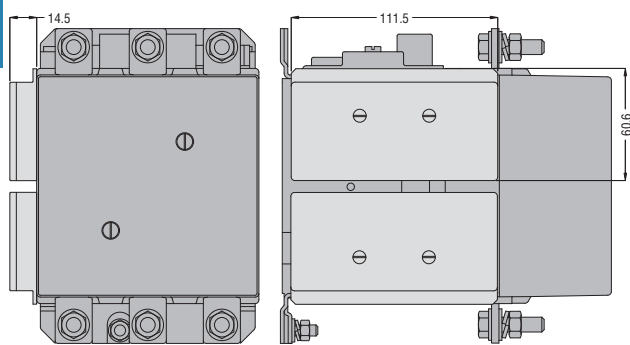
Устройство блокировки G355 используется для блокирования двух одинаковых контакторов или контакторов разного типоразмера (например: В115 можно блокировать с В630).

В случае контактора В630 1000 (трехполюсного) обращайтесь в нашу службу технической поддержки (тел.: 035 4282422; e-mail: service@LovatoElectric.com).

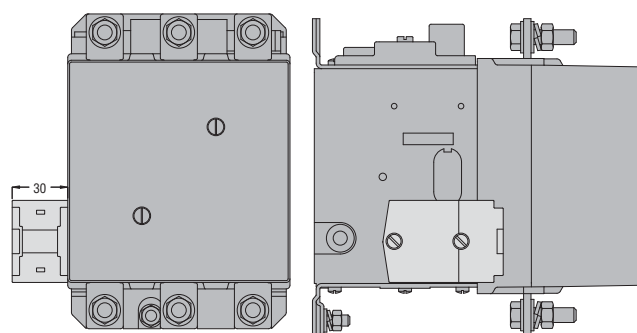
Для контакторов В1250-В1600 использование этого устройства блокировки невозможно.

ДОПОЛНИТЕЛЬНЫЕ БЛОКИ ДЛЯ КОНТАКТОРОВ В...

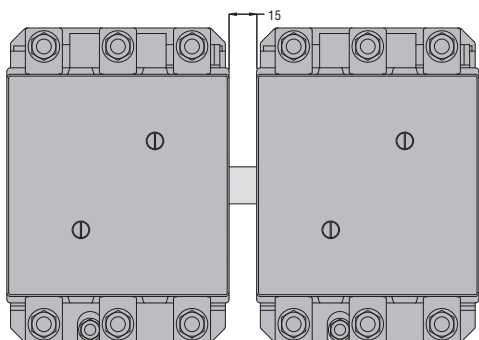
Вспомогательные контакты  
G350, G354



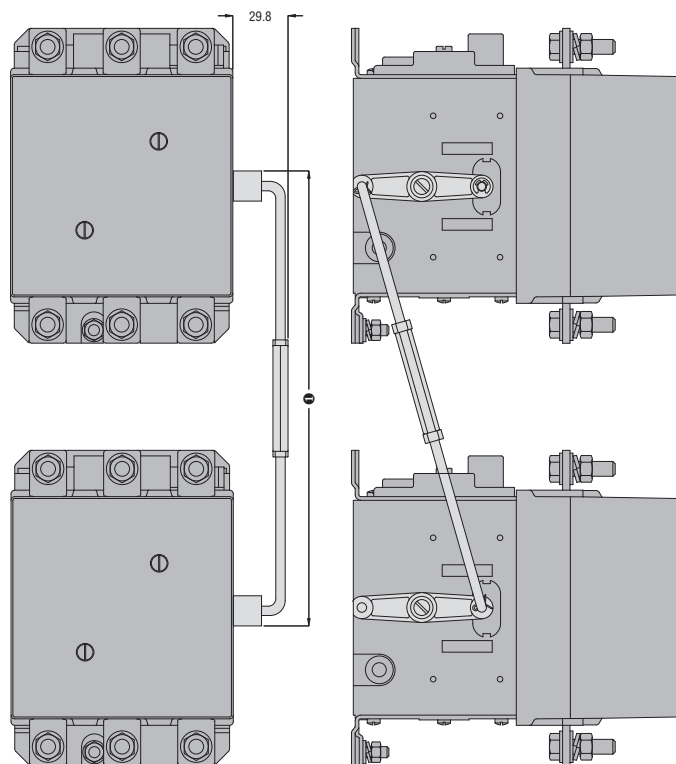
Держатель для вспомогательных контактов  
G358



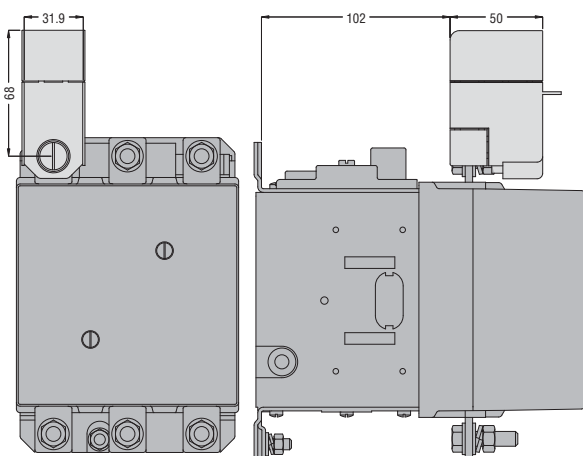
Устройства блокировки  
G355



G356...

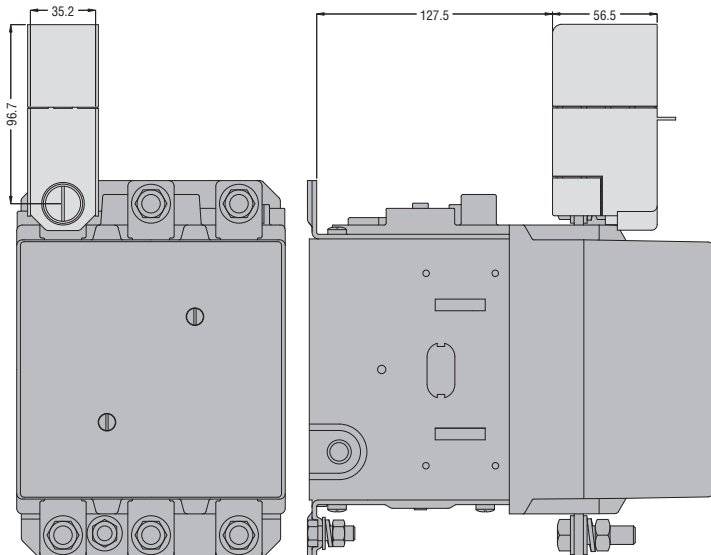


Крышки защиты клемм  
G360, G361

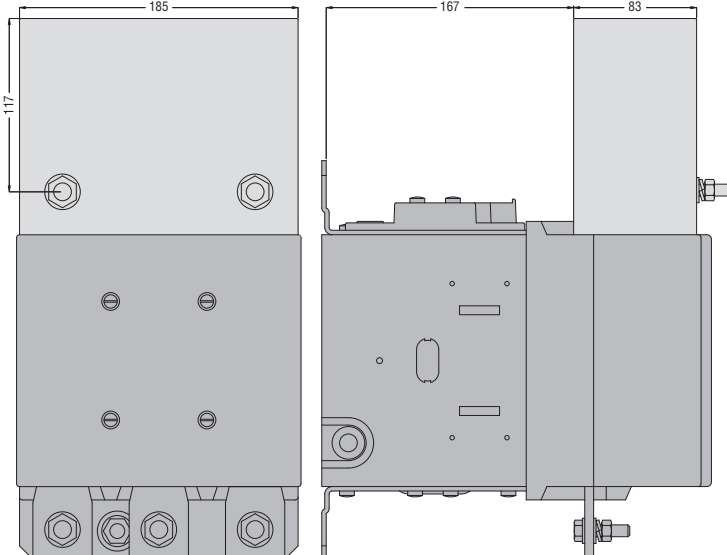


❶ Размеры см. на стр. 2-68.

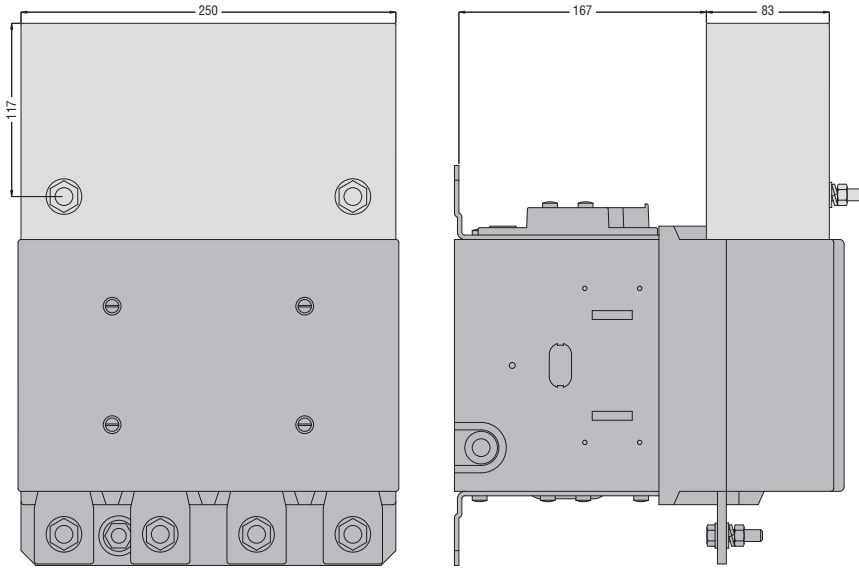
Крышки защиты клемм  
G363



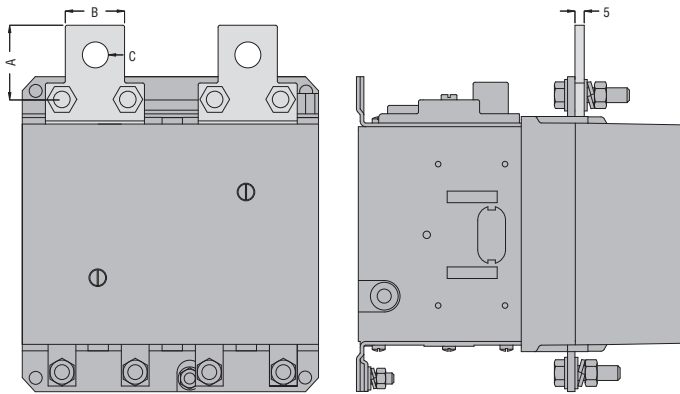
G527, G529



G528, G530

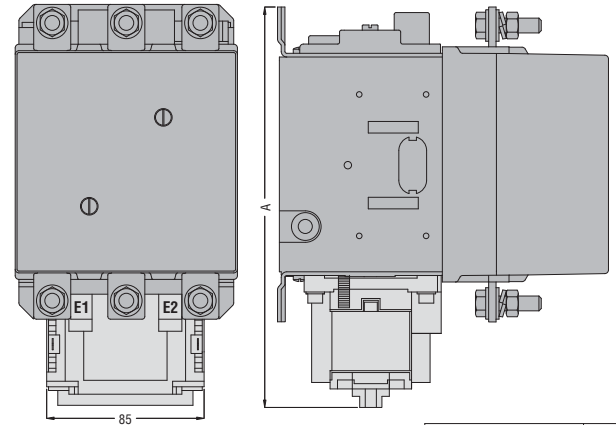


Перемычки для параллельного подключения 2 полюсов  
BA1594, BA1720



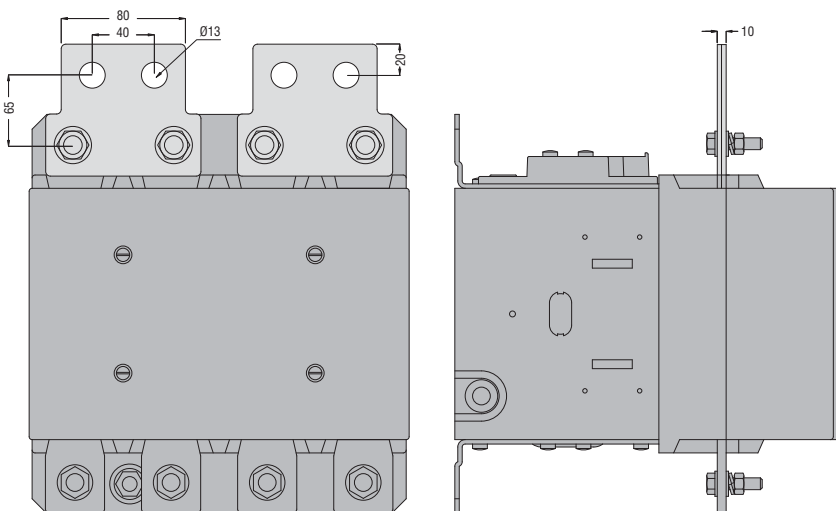
ПЕРЕМЫЧКИ ДЛЯ ПАРАЛЛЕЛЬНОГО СОЕДИНЕНИЯ	A	B	C
BA1594	45	32	Ø14
BA1720	53	50	Ø18

Механический замок  
G495



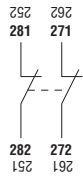
ТИП КОНТАКТОРА	A
B115 - B145 - B180	221
B250 - B400	255
B500 - B630	300

BA1845

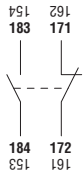


Вспомогательные контакты

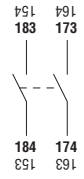
**BFX12 02**



**BFX12 11**



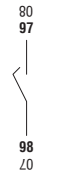
**BFX12 20**



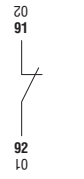
**G418 10**  
**G428 10**



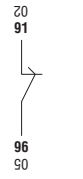
**G418 10A**  
**G428 10A**



**G418 01**  
**G428 01**



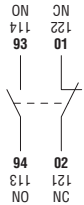
**G418 01D**  
**G428 01D**



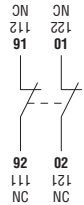
**G481 20**



**G481 11**



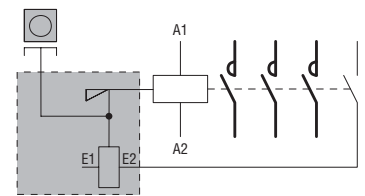
**G481 02**



**G482**



Механический замок  
**G222... - G272...**



Вспомогательные контакты BFX12... / G418... / G481... / G482 имеют различную нумерацию. Это связано с тем, что они могут устанавливаться в различных положениях. Для правильной трактовки пользуйтесь нумерацией, выделенной жирным шрифтом, в тех случаях, когда блок устанавливается с левой стороны контактора.

4-й полюс

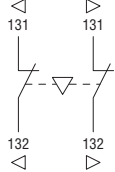
**BFX42**

**BFXD42**



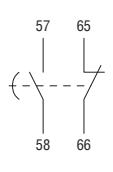
Устройство блокировки

**BFX50 01**

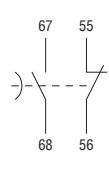


Вспомогательные контакты сдержки срабатывания

**G485...**

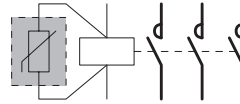


**G486... - G487**

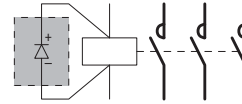


Фильтры подавления помех

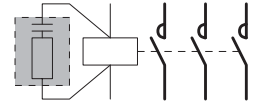
**G318... - BFX77...**



**G319 225**



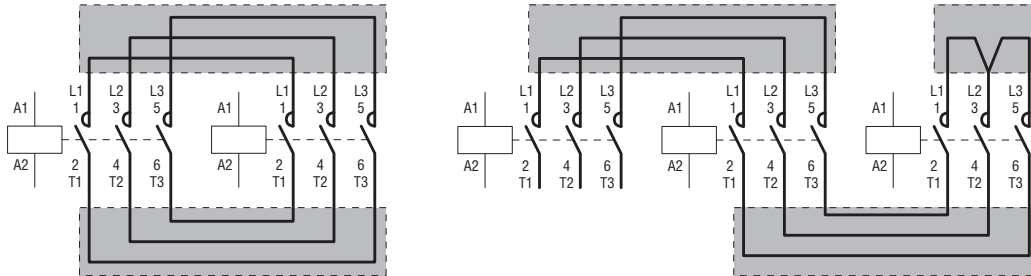
**G322... - BFX79...**



Жесткие соединители

**BFX31 01 - BFX31 02 - BFX32 01**

**BFX31 31 - BFX32 31 - BFX32 32**

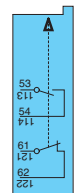


ДОПОЛНИТЕЛЬНЫЕ БЛОКИ ДЛЯ КОНТАКТОРОВ В...

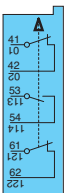
ВСПОМОГАТЕЛЬНЫЕ КОНТАКТЫ

**G350-G354**

**G354**

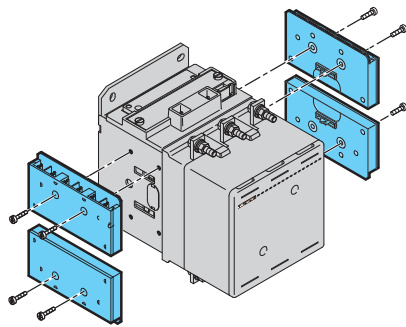


**G350**

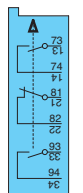


ИЛИ

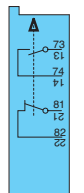
ИЛИ



**G350**



**G354**



ИЛИ

ИЛИ

**G354**

**G350**

**G350**

**G354**

Механический замок

**G495**

