

Благодарим вас за выбор продукции компании DELTA Electronics.

Настоящее руководство содержит информацию по установке, подключению, настройке и работе с сервоприводом DELTA. Перед использованием сервопривода внимательно ознакомьтесь с настоящим руководством. Для обеспечения безопасности работы необходимо правильно понимать требования и предостережения при работе с сервоприводом. При возникновении вопросов или неясности по применению сервопривода обращайтесь за консультацией к поставщику.

Использование данного руководства

■ **Содержание**

Данное руководство содержит информацию по работе с сервоприводом серии ASDA-B2, состоящего из сервопреобразователя (электронного блока управления) указанной серии и серводвигателя типа ECMA. Содержимое руководства включает в себя следующие разделы:

- Установка и монтаж сервопривода
- Конфигурация и подключение
- Пробный пуск
- Функции управления и методы настройки
- Установка параметров
- Протокол коммуникации
- Технический осмотр и обслуживание
- Поиск и устранение неисправностей
- Примеры применения

■ **Для кого предназначено руководство**

Данное руководство предназначено для:

- разработчиков, занимающихся применением сервопривода;
- монтажников, осуществляющих монтаж и установку;
- наладчиков, осуществляющих ввод в эксплуатацию;
- персонала, занимающегося техническим обслуживанием и ремонтом..

■ **Меры предосторожности**

Перед использованием сервопривода внимательно ознакомьтесь с руководством. При работе соблюдайте следующие рекомендации:

- Не устанавливайте и не эксплуатируйте данное изделие во взрывоопасных местах.
- Сервопривод должен быть установлен в чистых и сухих помещениях, не имеющих агрессивных газов и жидкостей, конденсата воды и металлической пыли.
- Не подключайте провода сетевого питания к клеммам U, V, W. Эти клеммы предназначены для подключения двигателя. Неправильное подключение выведет сервопривод из строя.

Введение

- Сервопривод и двигатель должны быть заземлены в соответствии с местными национальными стандартами.
- Не производите никаких подсоединений и подключений, не прикасайтесь к токоведущим частям при включенном сетевом питании.
- Перед началом работы убедитесь, что устройства аварийного отключения исправны и в целях безопасности могут быть задействованы в любое время.
- Не прикасайтесь к радиатору или к двигателю, а также к вращающимся частям механизма – это может привести к повреждениям и травмам персонала.

ИНФОРМАЦИЯ ПО БЕЗОПАСНОСТИ

Особое внимание обратите на места руководства, отмеченные надписями ОПАСНО, ВНИМАНИЕ и СТОП, соблюдайте все необходимые меры предосторожности при получении, осмотре, установке и работе с устройством. **Несоблюдение рекомендаций и предостережений может повлечь лишение пользователя права гарантийного обслуживания!**

Сервопривод серии ASDA-B2 конструктивно выполнены со степенью защиты корпуса IP20 и должны устанавливаться в специальные электрошкафы со степенью защиты, требуемой местными стандартами безопасности. ASDA-B2 выполнены с использованием современных силовых модулей на транзисторах IGBT и микропроцессоров. Сервопривод использует однофазное (1x220 В) или трехфазное (3x220 В) питание электрической сети и предназначен для управления трехфазными синхронными электродвигателями с постоянными магнитами (PMSM) в различных промышленных применениях. Сервопривод был протестирован и проверен в ЛАБОРАТОРИИ UL ПО ТЕХНИКЕ БЕЗОПАСНОСТИ (США).

Знаки ОПАСНО, ВНИМАНИЕ и СТОП имеют следующее назначение:



Указывает на потенциально опасную ситуацию, которая может привести к ущербу для жизни и здоровья персонала.



Указывает на потенциально опасную ситуацию, которая может привести к повреждению или поломке изделия.



Указывает на действие, которое не рекомендуется выполнять, так как оно может привести к неправильному или невозможному функционированию изделия, и к его повреждению.

Распаковка и проверка изделия



- При получении сервопривода убедитесь в соответствии мощности преобразователя и двигателя. В противном случае это может привести к повреждению устройства и механизмов, и нанесению травм обслуживающему персоналу.

Установка



- Не устанавливайте изделия в местах, не соответствующих условиям эксплуатации. В противном случае это может привести к повреждению устройства и механизмов и нанесению травм обслуживающему персоналу.

Подключение



- Обязательно заземляйте сервопреобразователь и серводвигатель. Сопротивление устройств заземления не должно превышать 100 Ом. Несоблюдение этого требования может привести к поражению электрическим током.
- Не подключайте сетевое питание к клеммам U, V, W. Это выведет сервопривод из строя с возможным возгоранием.
- Убедитесь, что все механические крепления и клеммные соединения надежно затянуты.

Работа



- Перед соединением двигателя с приводимым механизмом проведите пробный пуск сервопривода для проверки правильности установки, подключения и настройки параметров.
- Перед началом работы убедитесь, что устройства аварийного отключения исправны и в целях безопасности могут быть задействованы в любое время.



- Во избежание получения травм не касайтесь движущихся частей механизмов при работе привода.



- Для предотвращения непредвиденной ситуации не производите пробный пуск с подсоединенной механической нагрузкой. Нагрузку подсоединяйте только после проведения успешного пробного запуска
- Перед запуском привода совместно с механикой убедитесь в правильности настроек в соответствии со свойствами механической системы.
- Не прикасайтесь к радиатору или к двигателю, они могут нагреться до высокой температуры.

Техническое обслуживание



- Не касайтесь внутренних и внешних токоведущих частей привода. Это может привести к поражению электрическим током.
- Не открывайте сервопреобразователь при поданном напряжении питания. Это может привести к поражению электрическим током.
- После отключения питания на внутренних цепях привода может быть напряжение в течение 10 минут. Необходимо подождать это время для последующей работы по электрическому подсоединению привода.
- Не производите самостоятельную разборку преобразователя и двигателя.
- Не производите электрические подключения при поданном питании.
- Для работы с сервоприводом допускается только квалифицированный персонал, прошедший проверку знаний электробезопасности и изучившим данное руководство.

Подключение кабелей к силовым клеммам



- Во избежание помех не размещайте сигнальные кабели и кабель энкодера вблизи силовых проводов. Расстояние между ними должно быть не менее 30 см.
- Используйте экранированный кабель с витыми парами для подключения управляющих сигналов и энкодера (PG) двигателя. Максимальная длина сигнального кабеля не более 3 метров и кабеля энкодера не более 20 метров.
- После отключения питания на силовых клеммах привода может быть напряжение в течение 10 минут. Необходимо подождать это время для последующей работы по электрическому подсоединению привода.



- Не производите частых (с интервалом менее 1 мин.) включений и выключений питания привода, так как это приводит к броскам тока при зарядке силовых конденсаторов, что в свою очередь может привести к повреждению привода.

Подключение кабелей к управляющим клеммам



- Перед подсоединением проводов извлеките блок разъема из привода.
- К одному клеммному соединителю подключайте только один провод.
- Убедитесь, что провод, установленный в соединитель, не касается своими жилами с соседними клеммными соединителями или другими проводами.
- Внимательно проверьте все соединения перед включением напряжения питания.
- Не применяйте излишних усилий при монтаже или демонтаже, это может привести к поломке разъемов и клемм.



ПРИМЕЧАНИЕ

- 1) Содержимое данного руководства может периодически изменяться производителем без предварительного уведомления пользователей.
- 2) Обновленную версию руководства можно запросить у поставщика или скачать с сайта производителя <http://www.delta.com.tw/industrialautomation>.

Глава 1.	Проверка при получении и описание модели.....	1-1
1.1	Проверка при получении	1-1
1.2	Описание модели	1-2
1.2.1	Информация на паспортной табличке	1-2
1.2.2	Расшифровка обозначения.....	1-3
1.3	Возможные комбинации сервопреобразователей и серводвигателей	1-5
1.4	Описание конструкции сервопреобразователя	1-6
1.5	Режимы управления сервопривода.....	1-7
Глава 2.	Установка и хранение	2-1
2.1	Замечания по установке	2-1
2.2	Условия хранения	2-1
2.3	Условия эксплуатации	2-2
2.4	Механическая установка и расположение	2-3
2.5	Автоматические выключатели и предохранители	2-5
2.6	EMI фильтры.....	2-6
2.7	Тормозной резистор.....	2-9
Глава 3.	Подключение.....	3-1
3.1	Конфигурация	3-1
3.1.1	Соединение с внешними устройствами.....	3-1
3.1.2	Клеммы и разъёмы привода	3-2
3.1.3	Методы подключения	3-5
3.1.4	Спецификация разъёмов кабеля серводвигателя	3-7
3.1.5	Спецификация разъёма энкодера	3-9

3.1.6	Спецификация кабелей для сервопривода.....	3-10
3.2	Базовая схема соединений	3-12
3.3	Подключение входов и выходов (разъём CN1).....	3-16
3.3.1	Идентификация разъёма CN1	3-16
3.3.2	Описание сигналов разъёма CN1	3-18
3.3.3	Сигналы, определяемые пользователем.....	3-27
3.3.4	Схемы подключения входов / выходов разъёма CN1	3-32
3.4	Разъём энкодера CN2.....	3-33
3.5	Коммуникационный разъём CN3	3-34
3.5.1	Состав и назначение контактов CN3	3-34
3.5.2	Подключение компьютера к разъёму CN3	3-35
3.6	Схемы типовых подключений	3-36
3.6.1	Режим управления положением (PT).....	3-36
3.6.2	Режим управления скоростью	3-37
3.6.3	Режим управления моментом	3-38
Глава 4.	Панель управления.....	4-1
4.1	Описание цифровой панели управления.....	4-1
4.2	Последовательность работы с панелью.....	4-2
4.3	Режим индикации состояния.....	4-3
4.3.1	Сообщения при сохранении параметров	4-3
4.3.2	Индикация десятичных точек	4-3
4.3.3	Индикация ошибок.....	4-3
4.3.4	Индикация положительных и отрицательных значений	4-3
4.3.5	Индикация состояния привода	4-4
4.4	Основные функции работы с панелью управления	4-7

Содержание

4.4.1	Просмотр списка ошибок	4-7
4.4.2	Режим JOG	4-8
4.4.3	Управление цифровыми выходами с панели	4-9
4.4.4	Индикация состояния цифровых входов	4-10
4.4.5	Индикация состояния цифровых выходов	4-11
Глава 5.	Пробный запуск и процедура настройки.....	5-1
5.1	Проверка перед первым включением	5-1
5.2	Подача питания на сервопривод	5-3
5.3	Пробный пуск без нагрузки в режиме «JOG»	5-7
5.4	Пробный пуск без нагрузки в режиме управления скоростью	5-9
5.5	Процедура настройки.....	5-11
5.5.1	Алгоритм настройки.....	5-12
5.5.2	Алгоритм определения инерции нагрузки	5-13
5.5.3	Алгоритм автоматической настройки.....	5-14
5.5.4	Алгоритм полуавтоматической настройки.....	5-15
5.5.5	Ограничения при определении инерции нагрузки	5-17
5.5.6	Метод подавления механического резонанса	5-19
5.5.7	Соответствие режимов настройки и параметров	5-20
5.5.8	Настройка коэффициентов в ручном режиме	5-21
Глава 6.	Режимы управления	6-1
6.1	Режимы управления работой сервопривода	6-1
6.2	Режим управления положением	6-2
6.2.1	Источник задания положения в режиме РТ	6-2
6.2.2	Структурная схема режима управления положением.....	6-4
6.2.3	Электронный коэффициент редукции	6-5

6.2.4	Полосовой фильтр.....	6-5
6.2.5	Настройка коэффициентов усиления контура положения.....	6-7
6.3	Режим управления скоростью.....	6-10
6.3.1	Источники задания скорости.....	6-10
6.3.2	Блок-схема режима управления скоростью	6-11
6.3.3	Методика сглаживания в режиме управления скоростью	6-12
6.3.4	Масштабирования входного аналогового сигнала	6-16
6.3.5	Временная диаграмма работы в режиме скорости	6-17
6.3.6	Настройка коэффициентов контура скорости.....	6-18
6.3.7	Подавление резонанса.....	6-25
6.4	Режим управления моментом	6-32
6.4.1	Источники задания момента.....	6-32
6.4.2	Блок-схема режима управления моментом	6-33
6.4.3	Методика сглаживания в режиме управления моментом.....	6-34
6.4.4	Масштабирование входного аналогового сигнала	6-34
6.4.5	Временная диаграмма работы в режиме момента	6-35
6.5	Комбинированные режимы управления.....	6-36
6.5.1	Режим управления по Скорости/Положению	6-36
6.5.2	Режимы управления по Скорости/Моменту	6-37
6.5.3	Режимы управления по Положению/Моменту	6-37
6.6	Прочее	6-38
6.6.1	Ограничение скорости.....	6-38
6.6.2	Ограничение момента	6-38
6.6.3	Аналоговые выходы	6-39
6.6.4	Электромагнитный тормоз.....	6-42

Содержание

Глава 7.	Параметры	7-1
7.1	Вводная информация	7-1
7.2	Сводная таблица параметров.....	7-2
7.3	Подробное описание параметров.....	7-11
Глава 8.	Коммуникация	8-1
8.1	Аппаратная часть интерфейса RS-485 и RS-232	8-1
8.2	Установка параметров связи.....	8-4
8.3	Коммуникационный протокол MODBUS	8-8
8.4	Чтение и запись параметров по коммуникационному интерфейсу	8-16
Глава 9.	Проверка и обслуживание	9-1
9.1	Основные проверки.....	9-1
9.2	Обслуживание	9-2
9.3	Срок службы заменяемых частей.....	9-3
Глава 10.	Поиск и устранение неисправностей	10-1
10.1	Таблица сообщений об ошибках	10-1
10.2	Возможные причины неисправностей и способы устранения	10-3
10.3	Сброс ошибок	10-11
Глава 11.	Спецификации	11-1
11.1	Спецификация сервопреобразователей (ASDA-B2).....	11-1
11.2	Спецификация серводвигателей (серия ECMA)	11-3
11.3	Механические характеристики серводвигателей (момент/скорость)	11-8
11.4	Перегрузочная способность	11-9
11.5	Размеры сервопреобразователей	11-11
11.6	Размеры серводвигателей (ECMA)	11-15
Приложение А.	Аксессуары	A-1

О данном руководстве ...

Информация для пользователей

Храните данное руководство в доступном месте.

Выпускаемая продукция постоянно совершенствуется и увеличивается номенклатура выпускаемых изделий. Производитель оставляет за собой право на внесение изменений, дополнений в данное руководство без предварительного уведомления конечного потребителя.

Копирование или воспроизводство любой части данного руководства запрещено без письменного согласия Delta Electronics Inc или официальных дистрибьюторов.

Техническая поддержка и сервис

Ответы на вопросы, связанные с применением сервопривода, техническую консультацию, а также информацию по гарантийному и послегарантийному обслуживанию вы можете получить у поставщика или у производителя

ASIA

DELTA ELECTRONICS, INC.

Taoyuan Plant 1

31-1, XINGBANG ROAD,

GUISHAN INDUSTRIAL ZONE,

TAOYUAN COUNTY 33370, TAIWAN, R.O.C.

TEL: 886-3-362-6301

FAX: 886-3-362-7267

Глава 1. Проверка при получении и описание модели

1.1 Проверка при получении

После получения и распаковки изделия, пожалуйста, проверьте следующее:

■ **Убедитесь, что полученное изделие соответствует вашему заказу.**

Заводской номер и обозначение модели указаны на боковой стороне упаковки устройства.
(Смотрите раздел 1.2).

■ **Убедитесь в свободном вращении вала серводвигателя.**

Вал двигателя должен свободно вращаться при прокручивании его рукой. Двигатель со встроенным электромагнитным тормозом не будет вращаться.

■ **Визуально убедитесь в отсутствии внешних механических повреждений.**

■ **Убедитесь что все крепежные винты и элементы устройства надежно затянуты и не повреждены.**

В случае обнаружения повреждений обратитесь к поставщику.

Комплект поставки сервопривода должен включать следующие позиции:

Часть I. Позиции стандартной поставки

- (1) Сервопреобразователь
- (2) Серводвигатель
- (3) 5-ти контактный клеммный блок подключения сетевого питания (для L1c, L2c, R, S, T)
- (4) 3-х контактный клеммный блок подключения двигателя (для U, V, W)
- (5) 4-х контактный клеммный блок подключения тормозного резистора (для P⁺, D, C, ⁻)
- (6) Один рабочий рычаг (для вставки проводов в клеммный блок)
- (7) Перемычка для клеммного блока (монтируется на клеммы P⁺ и D 3-х контактного клеммного блока P⁺, D, C)
- (8) Руководство пользователя (краткое руководство пользователя на английском языке)

Часть II. Опциональные позиции, заказываемые дополнительно (См. приложение А)

- (1) Кабель для соединения двигателя и преобразователя. Кабель имеет зеленый провод для подключения к клемме заземления на преобразователе.
- (2) Кабель для подключения энкодера двигателя к разъёму CN2 сервопреобразователя.

Глава 1. Проверка при получении и описание модели

- (3) CN1 разъём: 4-х контактный разъём (3М-тип или аналог)
- (4) CN2 разъём: 9-ти контактный разъём (3М-тип или аналог)
- (5) CN3 разъём: 6-ти контактный разъём (IEEE1394 или аналог) для связи по RS-485

1.2 Описание модели

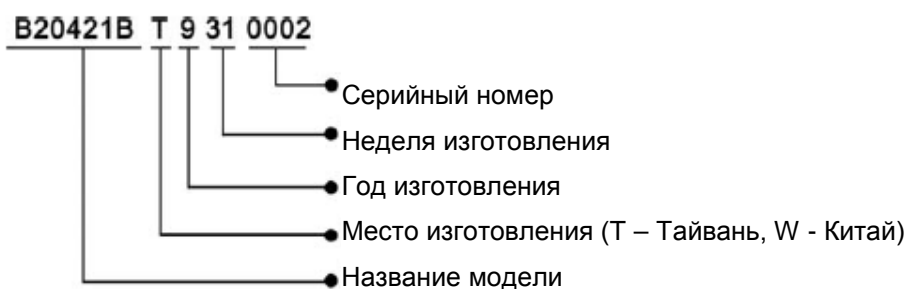
1.2.1 Информация на паспортной табличке

Сервопреобразователь ASDA-A2

- Паспортная табличка



- Серийный номер

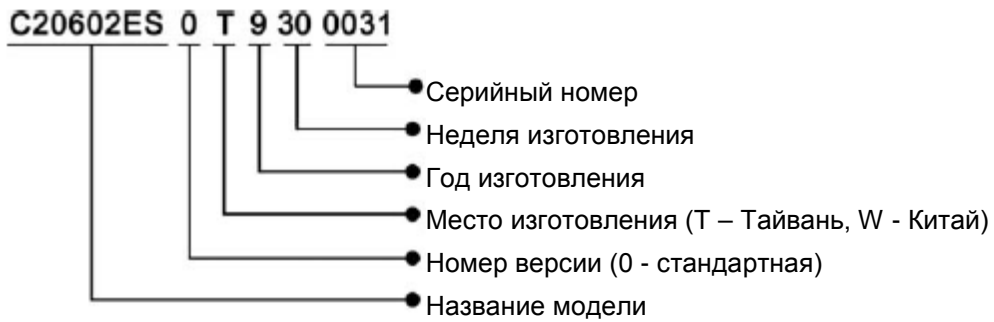


Серводвигатель ЕСМА

- Паспортная табличка

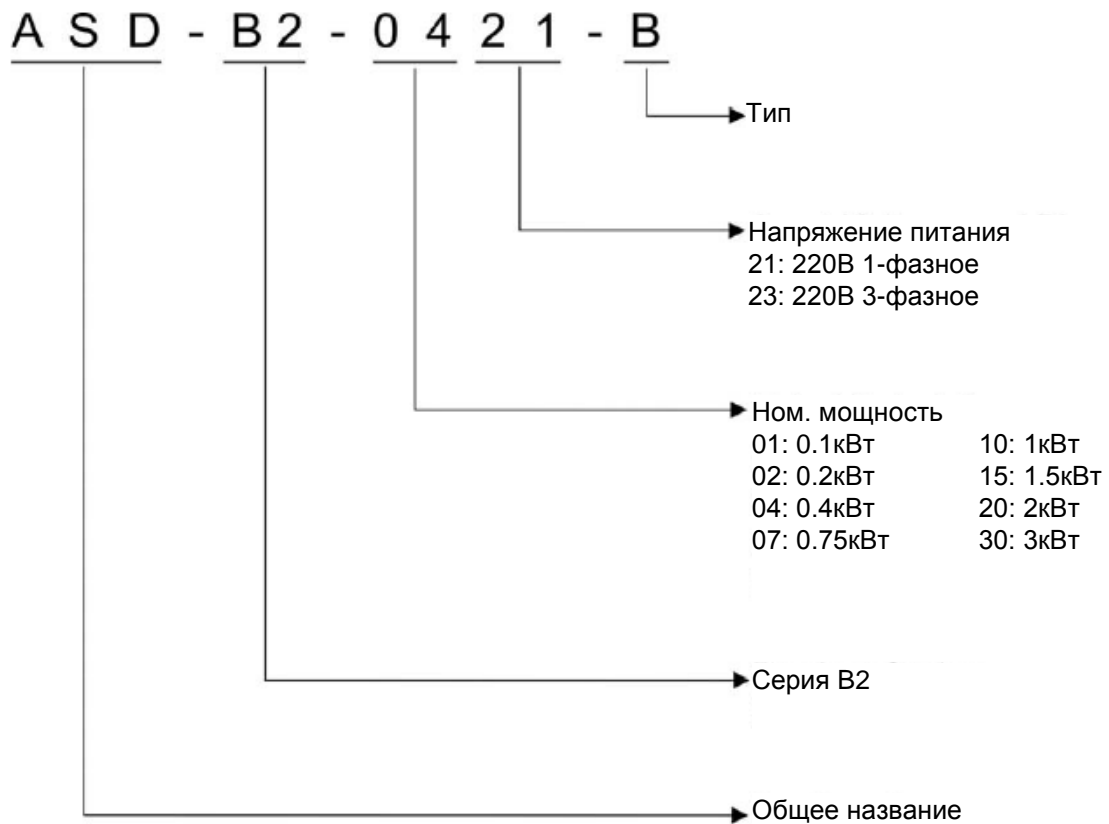


- Серийный номер



1.2.2 Расшифровка обозначения

Сервопреобразователь ASDA-B2



Серводвигатель ЕСМА

ЕСМА - С2 . 0 6 0 2 Е S

→ Стандартный размер вала: S
 Специальный размер вала: 7 = 14 мм

Тип вала и сальник	Без тормоз. С тормозом		Без тормоза, С тормозом,	
	и сальника	без сальн.	с сальником	с сальником
Цилиндрич.	A	B	C	D
Под шпонку	E	F	G	H
Под шпонку и с резьбой	P	Q	R	S

→ Ном. выходная мощность
 01: 0.1кВт 05: 0.5кВт 10: 1кВт
 02: 0.2кВт 06: 0.6кВт 15: 1.5кВт
 03: 0.3кВт 07: 0.75кВт 20: 2кВт
 04: 0.4кВт 09: 0.9кВт 30: 3кВт

→ Габарит (размер фланца)
 04: 40мм 08: 80мм 10: 100мм 18: 180мм
 06: 60мм 09: 86мм 13: 130мм

→ Серия:
 Номинальное напряжение / Скорость
 С: 220В / 3000 об/мин Е: 220 В / 2000 об/мин
 F: 220 В / 1500 об/мин G: 220 В / 1000 об/мин
 Тип датчика
 2: оптический энкодер 17 бит;
 М: магнитный энкодер 13 бит

→ Тип привода:
 А: Сервопривод переменного тока

→ Тип изделия:
 ЕСМ: Двигатель с электронной коммутацией

1.3 Возможные комбинации сервопреобразователей и серводвигателей

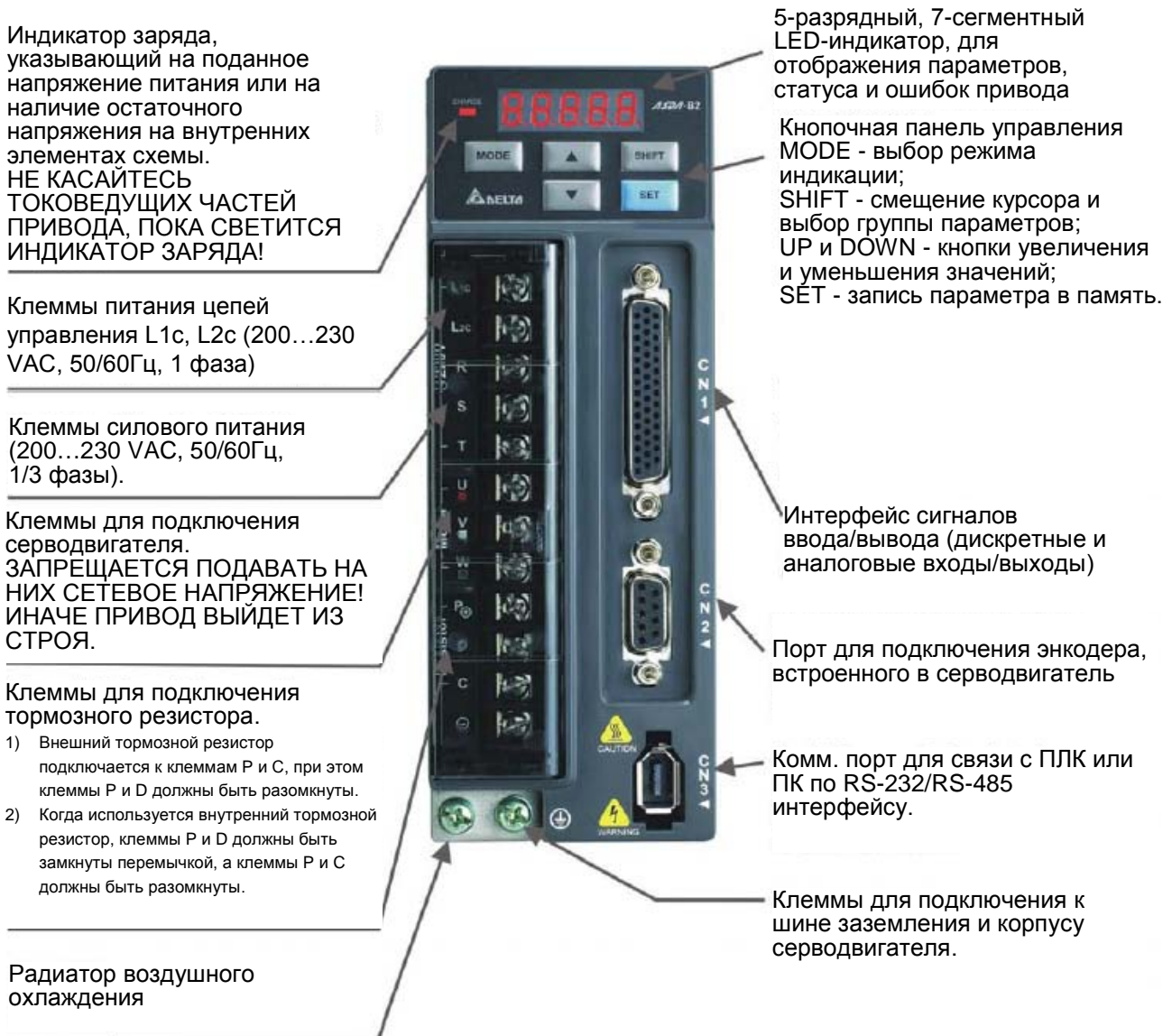
В таблице показаны возможные комбинации для совместного использования сервопреобразователей серии ASDA-B2 и серводвигателей серии ECMA. Символ (□) в обозначении означает возможность опционального элемента (см. описание обозначения в разделе 1.2).

Мощность	Сервопреобразователь	Серводвигатель
100W	ASD-B2-0121-□	ECMA-C20401□S (S=14mm)
200W	ASD-B2-0221-□	ECMA-C20602□S (S=14mm)
400W	ASD-B2-0421-□	ECMA-C20604□S (S=14mm) ECMA-CM0604□S (S=14mm) ECMA-C20804□7 (7=14mm) ECMA-E21305□S (S=22mm) ECMA-G21303□S (S=22mm)
750W	ASD-B2-0721-□	ECMA-C20807□S (S=19mm) ECMA-C20907□S (S=16mm) ECMA-G21306□S (S=22mm) ECMA-GM1306□S (S=22mm)
1000W	ASD-B2-1021-□	ECMA-C21010□S (S=22mm) ECMA-C20910□S (S=16mm) ECMA-E21310□S (S=22mm) ECMA-G21309□S (S=22mm) ECMA-GM1309□S (S=22mm)
1500W	ASD-B2-1521-□	ECMA-E21315□S (S=22mm)
2000W	ASD-B2-2023-□	ECMA-C21020□S (S=22mm) ECMA-E21320□S (S=22mm) ECMA-E21820□S (S=35mm)
3000W	ASD-B2-3023-□	ECMA-E21830□S (S=35mm) ECMA-F21830□S (S=35mm)

Сервопреобразователи разработаны для совместной работы с определенными серводвигателями. Перед использованием устройств, проверьте их соответствие на возможность совместной работы. Сервопреобразователи и серводвигатели должны иметь соответствующий типоразмер по мощности, в противном случае возможен перегрев и выход из строя используемого устройства или срабатывание защиты. Более подробно данные сервопреобразователей и серводвигателей указаны в спецификации в главе 11.

Сервопреобразователи разработаны с учетом возможной 3-х кратной перегрузки по току для серводвигателей, которые указаны в таблице. При необходимости 6-ти кратной перегрузочной способности обратитесь к поставщику.

1.4 Описание конструкции сервопреобразователя



1.4 Описание конструкции сервопреобразователя

Сервопривод ASDA-B2 можно запрограммировать на 5 одиночных режимов и на 3 комбинированных двойных режимов. Краткое описание режимов представлено в таблице.

	Режим	Режим	Описание
Одиночный режим	Внешнее управление положением	P	Управление положением вала двигателя осуществляется внешней последовательностью импульсов.
	Управление скоростью	S	Управление скоростью осуществляется установкой фиксированных скоростей или внешним аналоговым сигналом -10 ... +10 В. Фиксированные скорости включаются внешними сигналами через входы DI. (Возможно установка не более трех фиксированных скоростей).
	Внутреннее управление скоростью	Sz	Управление скоростью осуществляется только установкой фиксированных скоростей, записанных в параметрах сервопривода. Фиксированные скорости включаются внешними сигналами через входы DI. (Возможно установка не более трех фиксированных скоростей).
	Управление моментом	T	Управление моментом осуществляется установкой фиксированных значений момента или внешним аналоговым сигналом -10 ... +10 В. Фиксированные значения момента включаются внешними сигналами через входы DI. (Возможно установка не более трех фиксированных значений момента).
	Внутреннее управление моментом	Tz	Управление моментом осуществляется только установкой фиксированных значений, записанных в параметрах сервопривода. Фиксированные значения момента включаются внешними сигналами через входы DI. (Возможно установка не более трех фиксированных значений).
Комбинированный двойной режим		S-P	Режим P или S выбирается внешним сигналом на входе (DI)
		T-P	Режим P или T выбирается внешним сигналом на входе (DI)
		S-T	Режим S или T выбирается внешним сигналом на входе (DI)

Режимы работы, перечисленные в таблице, устанавливаются в параметре P1-01. При изменении режима работы необходимо отключить, а затем снова включить напряжение питания сервоусилителя. Только после этого произойдет переключение режима работы. При отключении и включении устройства соблюдайте правила безопасности по количеству включений напряжения питания (не более 1 раза в течение 10 мин).

Глава 1. Проверка при получении и описание модели

Глава 2 . Установка и хранение

2.1 Замечания по установке

При установке привода обратите свое внимание на следующее:

- Не перегибайте и не растягивайте кабели между серводвигателем и сервопреобразователем.
- Убедитесь в надежности механического крепления двигателя и преобразователя.
- При непосредственном соединении вала двигателя и механизма убедитесь, что отдельные части и детали механизма не приведут к поломке или повреждению двигателя.
- При длине кабеля двигателя более 20 метров необходимо на шаг увеличить сечение проводов моторного и энкодерного кабеля.
- Закрепите свободные участки кабелей.

2.2 Условия хранения

Изделие должно храниться в заводской упаковке. При длительном хранении должны соблюдаться следующие условия:

- Хранить в чистом и сухом помещении, исключая прямой солнечный свет.
- Диапазон температуры хранения от -20°C до $+65^{\circ}\text{C}$ (от -4°F до 149°F).
- Относительная влажность в пределах от 0% до 90% без конденсата.
- Не подвергать воздействию агрессивных газов и жидкостей.
- Хранение должно быть в неповрежденной заводской упаковке.

2.3 Условия эксплуатации

Температура окружающего воздуха

ASDA-B2 сервопреобразователь : от 0°C до 55°C

ЕСМА серводвигатель : от 0°C до 40°C

Температура окружающего воздуха для длительной надежной эксплуатации не должна превышать 45°C (113°F).

При превышении температуры более 45°C (113°F) необходимо обеспечить принудительную внешнюю вентиляцию и свободное прохождение вентилируемого воздуха.

Внимание

Сервопреобразователь и серводвигатель в процессе работы нагреваются. Для эффективного отвода тепла необходимо обеспечить свободное пространство вокруг данных устройств. Обратите также внимание на надежность механического крепления и электрических соединений при возможных вибрациях. **Несоблюдение этих требований лишает пользователя гарантийных обязательств поставщика:**

- Не размещайте сервопреобразователь и двигатель вблизи нагревательных и тепловыделяющих устройств, а также на прямом солнечном свете.
- Не подвергайте воздействию агрессивных жидкостей и газов, воды и металлической пыли.
- Не устанавливайте устройства в помещении с температурой и влажностью превышающие указанные выше требования.
- Не устанавливайте устройства в места с повышенной вибрацией и возможностью механических ударов.
- Не устанавливайте устройства в местах с высоким электромагнитным излучением.

2.4 Механическая установка и расположение

Процедура установки

Неправильная установка сервопреобразователя может привести к сбоям в работе или к преждевременному выходу из строя. Соблюдайте указанные рекомендации для обеспечения надежной работы при установке сервопривода.

Сервопреобразователь должен быть установлен перпендикулярно монтажной панели в вертикальном положении. При этом должно быть обеспечено свободное прохождение вентилируемого воздуха. Не устанавливайте устройство в горизонтальном положении.



Монтаж преобразователя

Преобразователь ASDA-B2 должен быть установлен вертикально на плоской неподвижной поверхности, исключая влияние вибрации, механических ударов, воздействию постороннего теплового излучения. Должно быть обеспечено достаточное пространство вокруг устройства для обеспечения отвода тепла, а также для размещения необходимой проводки.

Монтаж двигателя

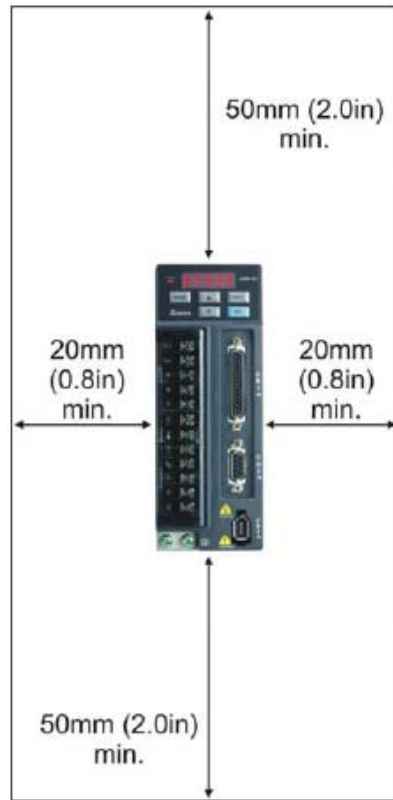
Серводвигатель ЕСМА должен быть надежно закреплен механически. Также необходимо обеспечить свободное пространство для отвода тепла. Корпус двигателя должен быть надежно заземлен.

Габаритные и установочные размеры указаны в спецификации главы 11.

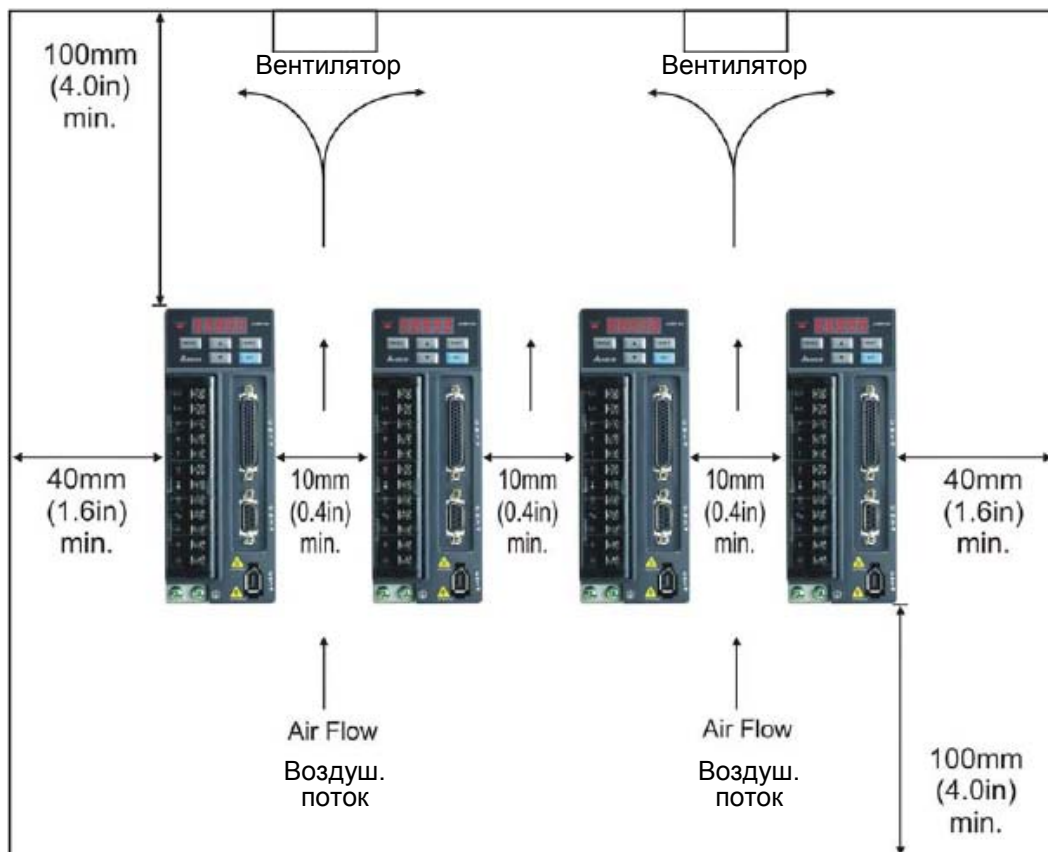
Минимальные зазоры

При превышении допустимой температуры эксплуатации используйте внешнюю принудительную вентиляцию. Соблюдайте минимально-допустимые зазоры между преобразователем и стенками шкафа и соседним электрооборудованием. При установке двух и более устройств соблюдайте необходимые зазоры между ними для обеспечения эффективного отвода тепла.

■ Минимальные зазоры



■ Установка нескольких преобразователей в шкафу



2.5 Рекомендуемые значения автоматических выключателей и предохранителей



➤ *Рекомендуется использовать выключатели и предохранители, соответствующие требованиям стандарта UL и CSA.*

Название модели	Выключатель	Предохранитель (Класс T)
Режим работы	Стандартный	Стандартный
ASD-B2-0121-B	5A	5A
ASD-B2-0221-B	5A	6A
ASD-B2-0421-B	10A	10A
ASD-B2-0721-B	10A	20A
ASD-B2-1021-B	15A	25A
ASD-B2-1521-B	20A	40A
ASD-B2-2023-B	30A	50A
ASD-B2-3023-B	30A	70A

2.6 Выбор фильтров электромагнитных помех (EMI)

Перечень рекомендуемых EMI-фильтров

№п/п	Мощность	Название модели	Рекомендуемые фильтры	Под основание
1	100 Вт	ASD-B2-0121-B	08TDT1W4S	нет
2	200 Вт	ASD-B2-0221-B	08TDT1W4S	нет
3	400 Вт	ASD-B2-0421-B	08TDT1W4S	нет
4	750 Вт	ASD-B2-0721-B	20TDT1W4D	нет
5	1 кВт	ASD-B2-1021-B	20TDT1W4D	нет
6	1.5 кВт	ASD-B2-1521-B	20TDT1W4D	нет
7	2 кВт	ASD-B2-2023-B	20TDT1W4D	нет
8	3 кВт	ASD-B2-3023-B	20TDT1W4D	нет

Установка

Электрооборудование, включающее в своем составе сервопривод переменного тока, может являться источником помех в широком диапазоне частот и оказывать влияние на другое оборудование, расположенное рядом. При использовании фильтра электромагнитной совместимости и его правильной установке и подключении большая часть помехоизлучения подавляется. Для получения наибольшего эффекта подавления помех настоятельно рекомендуем использовать указанные в таблице фильтры.

Использование указанных фильтров позволяет выполнить требования стандартов по электромагнитной совместимости:

- EN61000-6-4 (2001)
- EN61800-3 (2004) PDS по категории C2
- EN55011+A2 (2007) Класс A Группа 1.

Основные требования по установке

Для наилучшего подавления помех при использовании фильтров EMC выполните рекомендации по установке и подключению фильтра. Также необходимо выполнить следующие требования:

- Фильтр и сервопреобразователь должны быть расположены на одной металлической монтажной панели.
- Устанавливайте фильтр и сервопреобразователь как можно ближе друг к другу.
- Все соединения проводов должны быть как можно короче.
- Металлическая монтажная панель должна быть заземлена.
- Корпус сервопреобразователя и корпус фильтра должны иметь надежный контакт с

металлическим основанием или клеммой заземления.

Требования к кабелю и прокладке

Неправильный выбор кабеля двигателя и его монтаж могут влиять на работу фильтра. Убедитесь, что кабель двигателя выбран в соответствии с применяемым двигателем.

- Используйте экранированный кабель (ещё лучше кабель с двойным экраном)
- Экран кабеля должен быть заземлен с двух сторон, убедитесь, что контакты заземления имеют достаточную площадь и надежно закреплены.
- Для надежного закрепления кабеля и экрана используйте монтажную пластину и скобу крепления, контактное соединение должно быть очищено от краски, убедитесь в надежности соединения. Смотрите рисунок 1.
- Возможный способ крепления кабеля и заземления экрана кабеля приведены на рисунке 2.

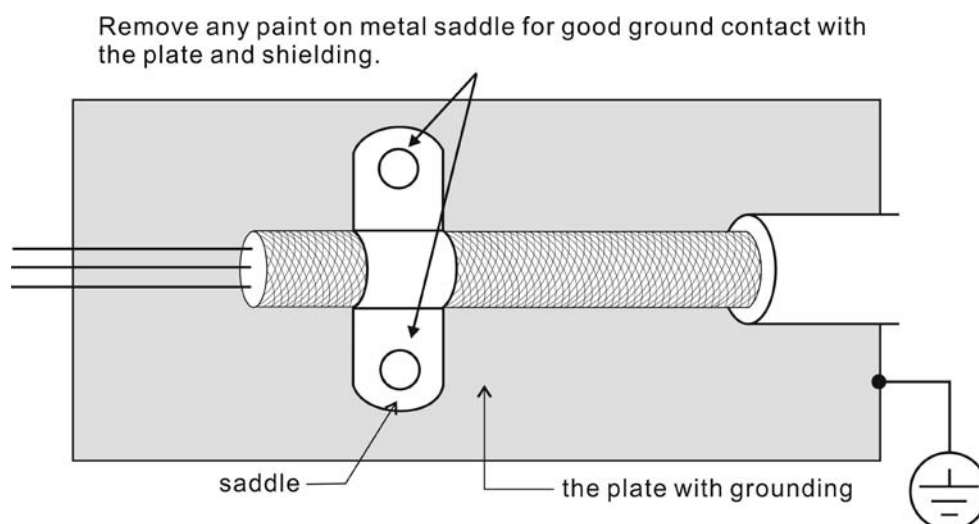


Рисунок 1. Способ монтажа кабеля и заземления экрана. Убедитесь, что место под электрическое соединение экрана очищено от краски и изоляции и надежно закреплено

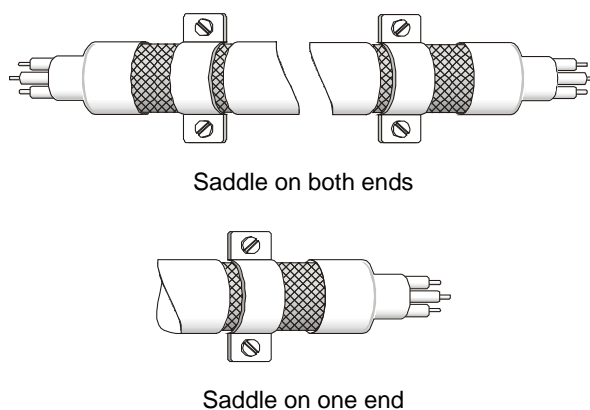
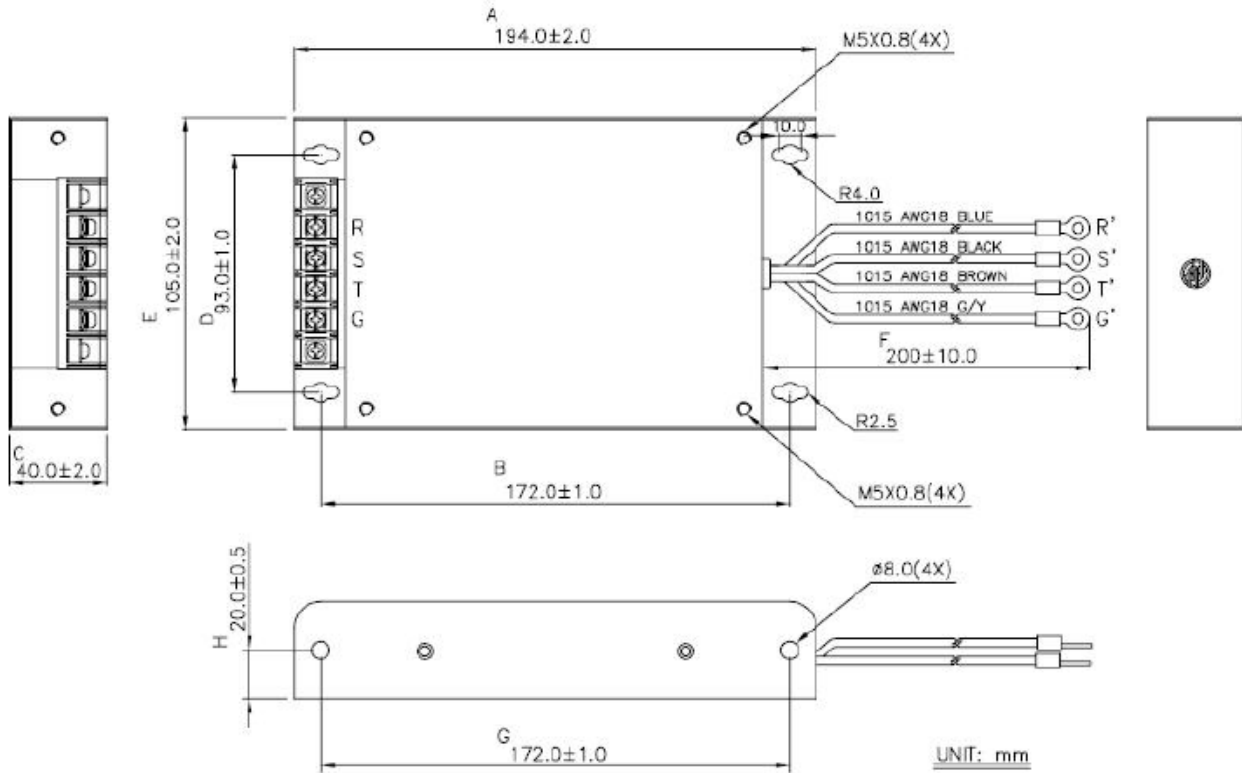


Рисунок 2. Соединение экрана с двух сторон кабеля

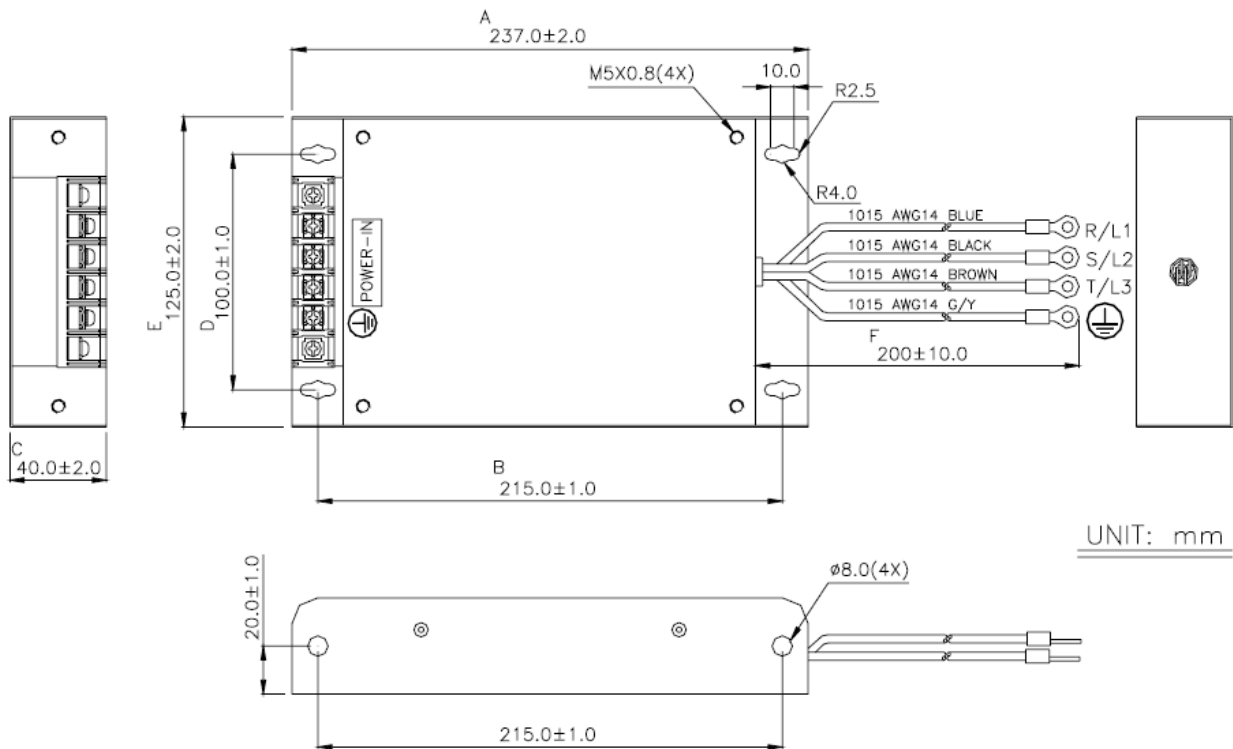
Глава 2. Установка и хранение

Размеры фильтров

Модель фильтра: 08TDT1W4C



Модель фильтра: 20TDT1W4D



2.7 Тормозной резистор

Встроенный тормозной (регенеративный) резистор

В ситуациях, когда двигатель развивает момент в сторону, противоположную скорости вращения двигателя, происходит возврат энергии от нагрузки в сервопривод. В этом случае вся энергия накапливается на конденсаторах силовой шины постоянного тока, что может привести к опасному повышению напряжения. При повышении напряжения выше определенного порога необходимо осуществлять сброс энергии с помощью резистора. Сервопривод имеет встроенный тормозной резистор, а также возможность подключения внешнего тормозного резистора для увеличения мощности рассеивания.

В таблице указаны номинальные значения встроенных тормозных резисторов и мощность рассеивания энергии.

Характеристики встроенных тормозных резисторов				
Сервопривод (кВт)	Сопротивление (Ом) (параметр P1-52)	Мощность (Вт) (параметр P1-53)	Мощность рассеивания (Вт) * ¹	Минимальное допустимое сопротивление (Ом)
0.1	Нет встроенного тормозного резистора		-	60
0.2			-	60
0.4			-	60
0.75	100	60	30	60
1.0	40	60	30	30
1.5	40	60	30	30
2.0	40	60	30	15
3.0	40	60	30	15

*1 Среднее расчетное значение регенеративной мощности, которая может быть определена как 50% от мощности встроенного тормозного резистора. Аналогично определяется мощность рассеивания для внешнего тормозного резистора.

Если энергия рекуперации превышает величину энергии рассеивания встроенного резистора, то необходимо применять внешний тормозной резистор. Обратите внимания на следующие замечания при использовании внешнего тормозного резистора.

1. Правильно установите значения сопротивления (параметр P1-52) и мощности (параметр P1-53) внешнего тормозного резистора.
2. При установке внешнего тормозного резистора необходимо убедиться, что его сопротивление такое же что и встроенного резистора. Для увеличения рассеиваемой мощности можно использовать параллельное соединение резисторов, при этом суммарное значение резисторов должно соответствовать значениям указанной в таблице.
3. В случаях, когда энергия рекуперации близка к мощности рассеивания резистора, температура может возрасти более 120 °С (при условии естественного охлаждения). В такой ситуации наиболее оптимальным будет применение принудительного воздушного охлаждения для снижения температуры нагрева тормозных резисторов. Также рекомендуется использовать

Глава 2. Установка и хранение

тормозные резисторы со встроенными защитными термoeлементами.

Внешний тормозной резистор

Внешний тормозной резистор подключается к клеммам Р и С, при этом клеммы Р и D остаются не подключенными. Если значение энергии рекуперации больше чем для встроенных резисторов (согласно таблице), то рекомендуется применять внешний тормозной резистор. В следующих разделах приведен способ расчета энергии рекуперации и выбор соответствующего тормозного резистора.

Определение энергии рекуперации

(1) Без нагрузки

При быстром торможении при отсутствии нагрузки энергия, возвращенная из двигателя, накапливается на конденсаторах шины постоянного тока. При превышении напряжения на шине постоянного тока тормозной резистор сбрасывает излишек энергии на себя. В таблице указаны значения энергии рекуперации для разных мощностей серводвигателей.

Сервопривод (кВт)	Серводвигатель	Инерция ротора J (kg. m ²)	Энергия необходимая для полной остановки от 3000 об/мин до 0 E ₀ (Дж)	Максимальная энергия рекуперации для конденсаторов E _c (Дж)	
Низкая инерция	0.1	ЕСМА-С20401□□	0.037	0.18	3
	0.2	ЕСМА-С20602□□	0.177	0.87	4
	0.4	ЕСМА-С20604□□	0.277	1.37	8
		ЕСМА-С20804□□	0.68	3.36	
	0.75	ЕСМА-С20807□□	1.13	5.59	14
	1.0	ЕСМА-С21010□□	2.65	13.1	18
	2.0	ЕСМА-С21020□□	4.45	22.0	21
Средняя инерция	0.4	ЕСМА-Е21305□□	8.17	40.40	8
	1.0	ЕСМА-Е21310□□	8.41	41.59	18
	1.5	ЕСМА-Е21315□□	11.18	55.28	18
	2.0	ЕСМА-Е21320□□	14.59	72.15	21
		ЕСМА-Е21820□□	34.68	171.50	
	3.0	ЕСМА-Е21830□□	54.95	271.73	28
Высокая инерция	0.4	ЕСМА-Г21303□□	8.17	40.40	8
	0.75	ЕСМА-Г21306□□	8.41	41.59	14
	1.0	ЕСМА-Г21309□□	11.18	55.29	18

$$E_0 = J \times \omega r^2 / 182 \text{ (Дж)}, \quad \omega r : \text{об/мин}$$

Если момент инерции нагрузки больше момента инерции ротора в N раз, то энергия рекуперации для полного останова с 3000 об/мин составляет $E=(N+1) \times E_0$. Резистор сбрасывает энергию $(N+1) \times E_0 - E_c$ (Дж). Если время цикла работы составляет T, то энергия сбрасываемой энергии = $((N+1) \times E_0 - E_c) / T$. В нижней таблице показана последовательность вычислений:

Шаг	Операция	Уравнения и метод установки
1	Установите максимальную мощность тормозного резистора	Установите значение параметра P1-53 на максимум
2	Определите время цикла работы T	Определяется пользователем
3	Установите скорость вращения W_r	Определяется пользователем или значением параметра P0-02 на пульте привода
4	Определите соотношение моментов инерции нагрузки и двигателя – N	Определяется пользователем или значением параметра P0-02 на пульте привода
5	Вычислите максимальную энергию рекуперации E_0	$E_0 = J \times w_r^2 / 182$
6	Установите максимальную поглощаемую энергию E_c	Refer to the table above
7	Вычислите необходимую энергию рассеивания	$2 \times (N+1) \times E_0 - E_c) / T$

Пример:

Сервопривод 400 Вт, время цикла работы T=0,4 секунды, максимальная скорость 3000 об/мин, соотношение инерций N= 7xJдв. Необходимая мощность рассеивания резистора – $((7+1) \times 1,68 - 8) / 0,4 = 27,2$ Вт. Для небольших значений рекуперации рекомендуется использовать встроенный тормозной резистор 60 Вт. В большинстве применений, где инерция нагрузки небольшая, используется встроенный тормозной резистор.

На нижеприведенном рисунке показана работа тормозного резистора. Можно увидеть, что при малом значении мощности резистора накапливаемая энергия будет большой, что приведет к перегреву резистора. При превышении защитного порога температуры сработает защита с сообщением ALE05.

(2) С нагрузкой

В другом случае рекуперации - изменение направления нагрузки двигателя по отношению к вращающему моменту двигателя. В этом случае энергия рекуперации также поглощается резистором.



Внешняя нагрузка в обратном вращении : $T_L \cdot \omega_r$ T_L : внешний момент нагрузки

Для обеспечения надежной работы настоятельно рекомендуется выбирать параметры тормозного резистора в соответствии со значениями нагрузки двигателя.

Пример: Если внешняя нагрузка составляет +70% от номинального момента двигателя на скорости 3000 об/мин, сервопривод 400 Вт (номинальный момент 1,27 Н м), то необходимо применять внешний тормозной резистор: $2 \times (0.7 \times 1.27) \times (3000 \times 2 \times \pi / 60) = 560W, 40\Omega$.

Простой способ расчета

Тормозной резистор можно выбрать в соответствии с максимальной частотой циклов работы сервопривода на холостом ходу. Максимальная частота циклов на холостом ходу – это количество пусков с нулевой скорости до номинальной и последующий останов до нуля. Максимальная частота для сервоприводов приведена в таблице.

Максимальная частота циклов при работе на холостом ходу (раз/мин)								
Мощность	600W	750W	900W	1.0KW	1.5KW	2.0KW	2.0KW	3.0KW
Двигатель	06	07	09	10	15	20	20	30
ЕСМА□□С	-	312	-	137	-	83 (F100)		-
ЕСМА□□Е	-	-	-	42	32	24 (F130)	10 (F180)	11
ЕСМА□□G	42	-	31	-	-	-	-	-

Максимальная частота может изменяться в зависимости от изменения нагрузки и скорости вращения. Для определения максимальной частоты можно воспользоваться соотношением.

Сервопривод ASDA-B2. Руководство пользователя

$$\text{Доп. частота} = \frac{\text{Доп. частота без нагрузки}}{m + 1} \times \left(\frac{\text{Ном. скорость}}{\text{Рабочая скорость}} \right)^2 \frac{\text{раз}}{\text{мин.}}$$

m = отношение момента инерции нагрузки к моменту инерции двигателя

Тормозной резистор можно подобрать в соответствии с таблицей:

Максимальная частота циклов при работе на холостом ходу (раз/мин)								
Тормозной резистор	Двигатель	ЕСМА□□С						
		100W	200W	400W (F60)	400W (F80)	750W	1.0KW	2.0KW
		01	02	04	04	07	10	20
400W 40Ω		-	-	8608	3506	2110	925	562
1KW 20Ω		-	-	-	8765	5274	2312	1406

Максимальная частота циклов при работе на холостом ходу (раз/мин)							
Тормозной резистор	Двигатель	ЕСМА□□С					
		0.5KW	1KW	1.5Kw	2.0KW	2.0KW	3.0KW
		05	1.0	15	20	20	30
400W 40Ω		291	283	213	163 (F130)	68 (F180)	-
1KW 20Ω		729	708	533	408	171	-
3KW 10Ω		-	-	-	-	-	331

Максимальная частота циклов при работе на холостом ходу (раз/мин)				
Тормозной резистор	Двигатель	ЕСМА□□G		
		0.3KW	0.6KW	0.9KW
		03	06	09
400W 40Ω		292	283	213
1KW 20Ω		729	708	533

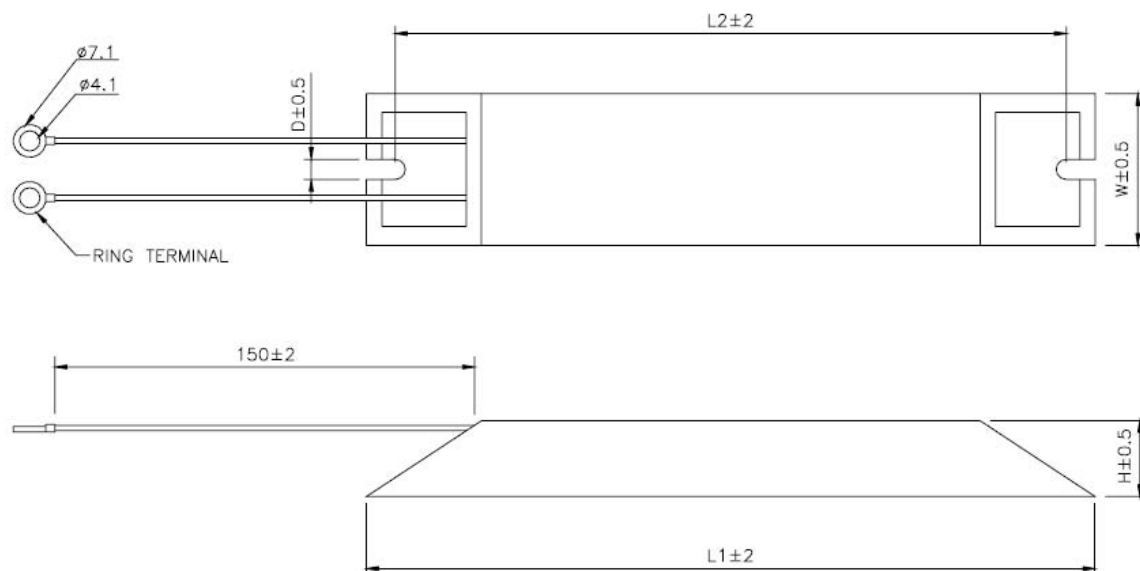
Когда регенеративной способности одного резистора недостаточно, пользователи использовать параллельные соединения резисторов для увеличения для увеличения их мощности.

Глава 2. Установка и хранение

Размеры тормозных резисторов

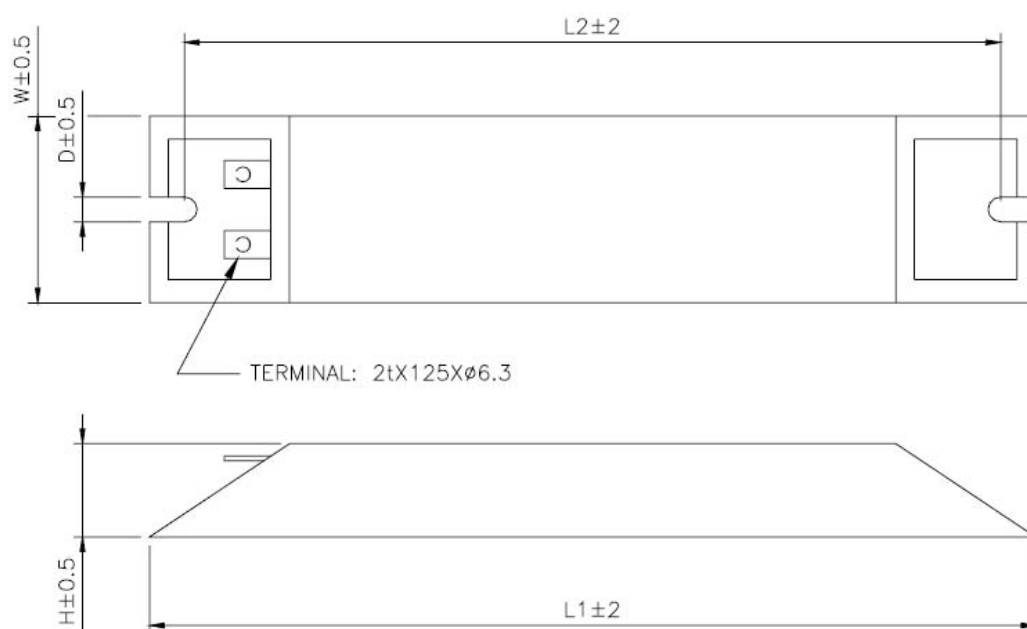
Модель: BR400W040 (400Вт, 40 Ом)

L1	L2	H	D	W	MAX. WEIGHT(g)
265	250	30	5.3	60	930



Модель: BR1K0W020 (1кВт, 20 Ом)

L1	L2	H	D	W	MAX. WEIGHT(g)
400	385	50	5.3	100	2800



ПРИМЕЧАНИЕ

- 1) Для выбора тормозного резистора обратитесь к спецификации в Приложении А.

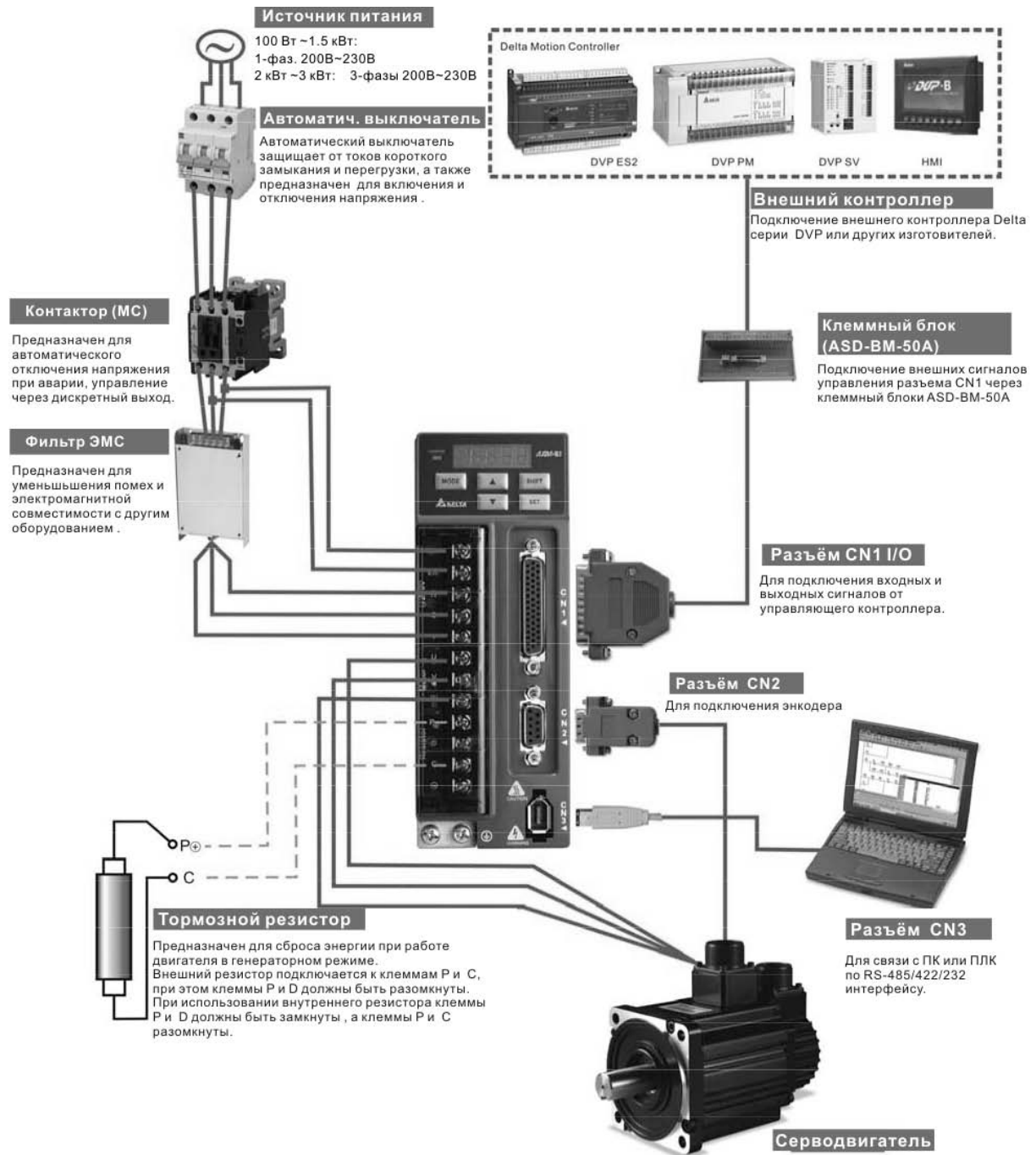
Глава 3. Подключение

Эта глава содержит необходимые сведения по подключению сервопривода серии ASDA-B2, описание входов и выходов привода, а также примеры типовых подключений в различных режимах.

3.1 Конфигурация

3.1.1 Соединение с внешними устройствами

Рисунок 3.1. Конфигурация



3.1.2 Клеммы и разъёмы привода

Обозначение	Описание	Замечания		
L1c, L2c	Клеммы питания цепей управления	Переменное однофазное напряжение 220 В.		
R, S, T	Клеммы силового питания	При однофазном питании 220 В используются клеммы R и S. При трехфазном питании 220 В используются клеммы R, S, T.		
U, V, W FG (⊕)	Клеммы подключения двигателя	Клеммы для подключения серводвигателя		
		Обозначение	Цвет	Замечание
		U	Красный	Соединение с трехфазным кабелем питания серводвигателя.
		V	Белый	
		W	Черный	
FG(⊕)	Зеленый	Соединение с клеммой заземления (⊕) серводвигателя.		
P⊕, D, C, ⊖	Клеммы подключения тормозного резистора или модуля	Встроенный резистор	Проверьте, чтобы клеммы P⊕ и D были замкнуты, а клеммы P⊕ и C разомкнуты.	
		Внешний резистор	Внешний резистор подключается к клеммам P⊕ и C, при этом клеммы P⊕ и D должны быть разомкнуты.	
		Внешний модуль	Тормозной модуль подключается к клеммам P⊕ и ⊖, при этом клеммы P⊕ и D, и P⊕ и C должны быть разомкнуты. P⊕ : это клемма (+) звена постоянного тока. ⊖ : это клемма (-) звена постоянного тока.	
⊕ два места	Клемма заземления	Клемма для подключения провода заземления двигателя и питания.		
CN1	Разъём входов/выходов (опция)	Используется для подключения внешних цепей управления. Подробнее в разделе 3.3		
CN2	Разъём энкодера двигателя (опция)	Используется для подключения энкодера двигателя. Подробнее в разделе 3.4		
		Обозначение	Цвет	Контакт №
		T+	Синий	4
		T-	Синий/Черный	5
		Не используется	-	3
		Не используется	-	2
		Не используется	-	1
		Не используется	-	9
		+5V	Красный и Красный/Белый	8
GND	Черный и Черный/Белый	6, 7		
CN3	Разъём послед. связи	Используется для связи по RS-485 или RS-232 интерфейсу. Подробнее в разделе 3.5.		


Обозначение	Описание	Замечания
CN4	Резервный разъем	Не используется
CN5	Аналоговый выход	2 канала (MON1 и MON2) аналогового вывода по напряжению для мониторинга работы привода.

**ПРИМЕЧАНИЕ**

- 1) Терминалы U, V, W, CN1, CN2, CN3 имеют схему защиты от короткого замыкания.

Замечания по подключению

При подключении или перемещении сервопривода или серводвигателя необходимо соблюдать меры предосторожности во избежание поражения электрическим током.

1. Убедитесь в правильности подключения сетевого питания и кабеля двигателя к соответствующим клеммам (R, S, T, L1C, L2C, U, V, и W).
2. Используйте для монтажа сдвоенные витые пары для уменьшения помех.
3. Во избежание поражения электрическим током не прикасайтесь к силовым терминалам (R, S, T, L1C, L2C, U, V, и W). **После отключения питания на элементах сервопривода в течение нескольких минут может оставаться напряжение. Дождитесь, пока светодиод питания погаснет полностью. (Смотрите также раздел «Меры предосторожности» на стр. ii).**
4. Силовые кабели питания и двигателя должны быть расположены отдельно от кабеля энкодера и других сигнальных кабелей. Не размещайте силовые и сигнальные кабели ближе 30 см друг от друга.
5. Для кабеля энкодера используйте витые экранированные провода. При длине более 20 метров продублируйте провода сигналов энкодера для компенсации.
6. Для кабеля двигателя используйте провода и кабели на напряжение не ниже 600 В, при длине кабеля более 30 метров увеличьте сечение проводов для снижения потерь.
7. Экраны кабелей должны быть подключены со стороны сервопривода к клемме заземления .
8. Спецификация разъемов и кабелей приведена в разделе 3.1.6.

3.1.3 Методы подключения

Для сервоприводов мощностью от 100 Вт до 1.5 кВт используется однофазное или трехфазное питание 220В. Для приводов от 2 кВт используется только трехфазное питание 220В.

Схемы подключения приведены на рисунках 3.2 и 3.3:

Кнопка «Power ON» - «Вкл. силового питания» - Н.О. контакт

Глава 3. Подключение

Кнопка «Power OFF» - «Выкл. силового питания» - Н.З. контакт

MC : электромагнитный контактор

Рис. 3.2. Однофазный источник питания (модели на 1.5кВт и ниже)

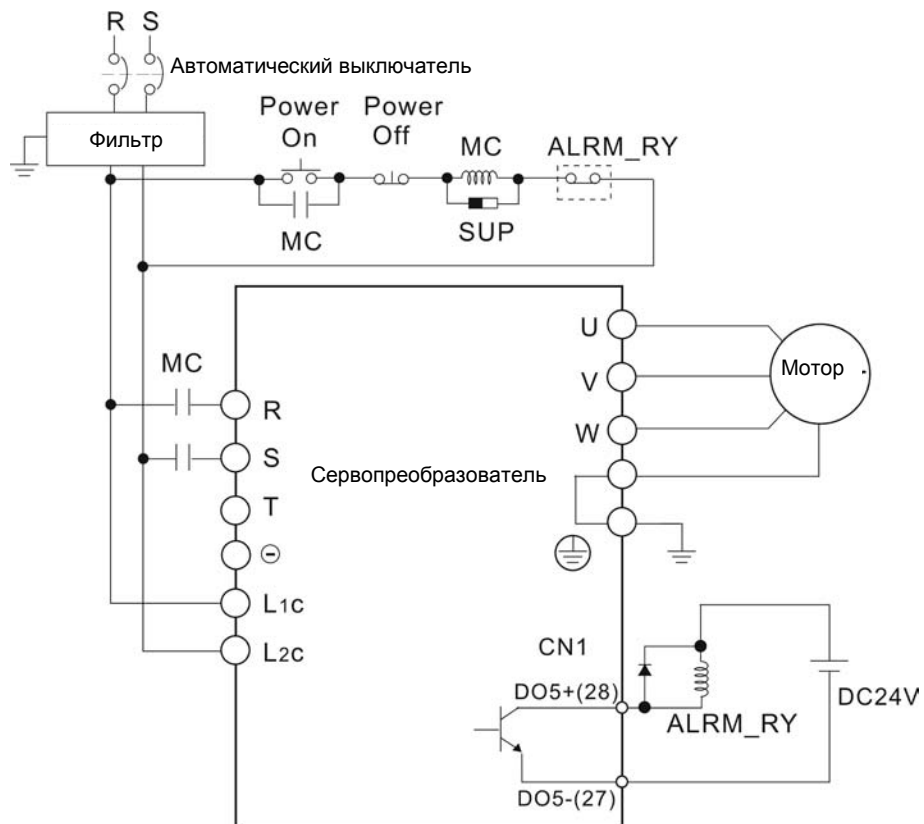
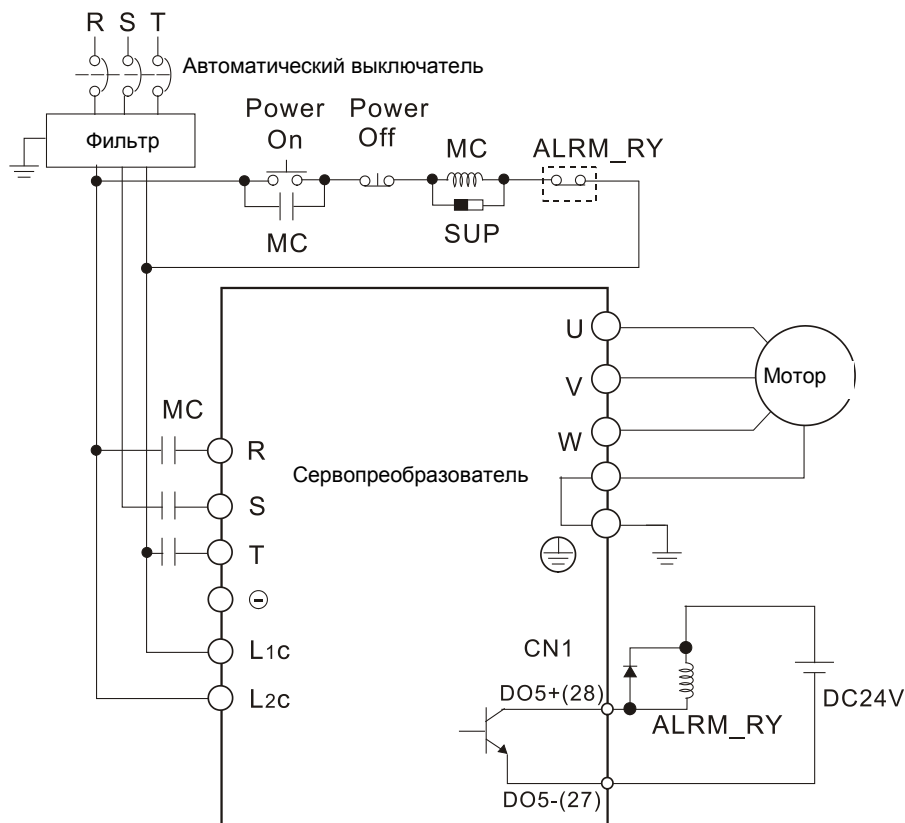
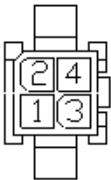
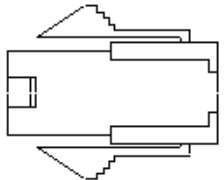
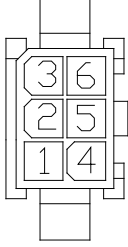
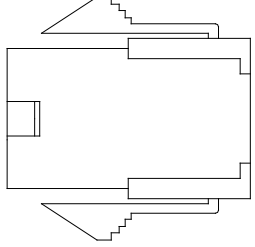


Рис. 3.3. Трехфазный источник питания (модели на 2кВт и выше)

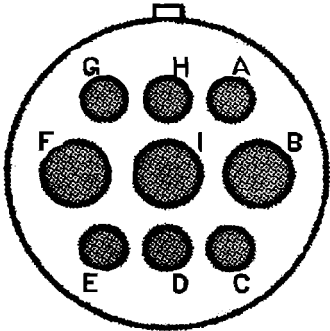
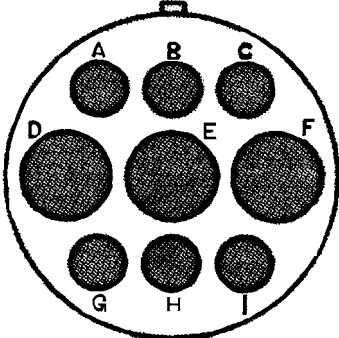


3.1.4 Спецификация разъёмов кабеля серводвигателя

Символ (□) в наименовании модели означает версию или наличие опции. (Смотрите раздел 1.2)

Модель двигателя	Клеммы двигателя (U, V, W) / э.м. тормоза	Тип разъема
ЕСМА-C20401□S (100W) ЕСМА-C20602□S (200W) ЕСМА-C20604□S (400W) ЕСМА-СМ0604PS (400W) ЕСМА-C20804□7 (400W) ЕСМА-C20807□S (750W) ЕСМА-C20907□S (750W)	  <p>Корпус: JOWLE (C4201H00-2*2PA)</p>	A
ЕСМА-C20602□S (200W) ЕСМА-C20604□S (400W) ЕСМА-СМ0604PS (400W) ЕСМА-C20804□7 (400W) ЕСМА-C20807□S (750W) ЕСМА-C20907□S (750W)	  <p>Корпус: JOWLE (C4201H00-2*3PA)</p>	B

Глава 3. Подключение

Модель двигателя	Клеммы двигателя (U, V, W) / э.м. тормоза	Тип разъема
ЕСМА-G21303□S (300W) ЕСМА-E21305□S (500W) ЕСМА-G21306□S (600W) ЕСМА-GM1306PS (600W) ЕСМА-G21309□S (900W) ЕСМА-GM1309PS (900W) ЕСМА-C21010□S (1000W) ЕСМА-C20910□S (1000W) ЕСМА-E21310□S (1000W) ЕСМА-E21315□S (1500W) ЕСМА-C21020□S (2000W) ЕСМА-E21320□S (2000W)	 <p>3106A-20-18S</p>	C
ЕСМА-E21820□S (2000W) ЕСМА-E21830□S (3000W) ЕСМА-F21830□S (3000W)	 <p>3106A-24-11S</p>	D

Обозначение контактов разъема	U (Красный)	V (Белый)	W (Черный)	Заземл. корпуса (Зеленый)	Тормоз1 (Синий)	Тормоз2 (Коричн.)
A	1	2	3	4	-	-
B	1	2	4	5	3	6
C	F	I	B	E	G	H
D	D	E	F	G	A	B

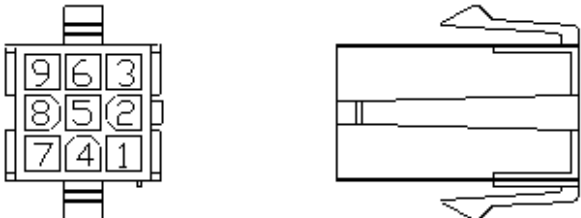
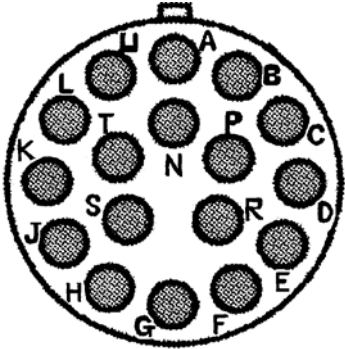


ПРИМЕЧАНИЕ

- 1) Катушка э/м. тормоза не имеет полярности. Наименование её клемм BRAKE1 (Синий) и BRAKE2 (Коричневый).
- 2) Напряжение питание э/м тормоза: DC24V. Никогда не используйте для этого напряжение VDD (+24V).

3.1.5 Спецификация разъёма энкодера

Символ (□) в наименовании модели означает версию или наличие опции. (Смотрите раздел 1.2)

Модель двигателя	Разъём кабеля энкодера	Тип разъёма
ЕСМА-C20401□S (100W) ЕСМА-C20602□S (200W) ЕСМА-C20604□S (400W) ЕСМА-СМ0604PS (400W) ЕСМА-C20804□7 (400W) ЕСМА-C20807□S (750W) ЕСМА-C20907□S (750W)	 <p>Корпус: AMP (1-172161-9)</p>	A
ЕСМА-G21303□S (300W) ЕСМА-E21305□S (500W) ЕСМА-G21306□S (600W) ЕСМА-GM1306PS (600W) ЕСМА-G21309□S (900W) ЕСМА-GM1309PS (900W) ЕСМА-C21010□S (1000W) ЕСМА-C20910□S (1000W) ЕСМА-E21310□S (1000W) ЕСМА-E21315□S (1500W) ЕСМА-C21020□S (2000W) ЕСМА-E21320□S (2000W) ЕСМА-E21820□S (2000W) ЕСМА-E21830□S (3000W) ЕСМА-F21830□S (3000W)	 <p>3106A-20-29S</p>	B

Тип разъёма	T+	T-	Не использ.	Не использ.	Не использ.	Не использ.	DC+5V	GND	Экран
A	1 (Синий)	4 (Синий / Черн.)	-	-	-	-	7 (Красный и Красный/ Белый)	8 (Черный и Черный/ Белый)	9
B	A	B	C	D	F	G	S	R	L

3.1.6 Спецификация кабелей для сервопривода

Силовые кабели

Преобразователь и двигатель		Сечение проводов в мм ² (AWG)			
		L1C, L2C	R, S, T	U, V, W	P⊕, C
ASD-B2-0121-□	ECMA-C20401□S	1.3 (AWG16)	2.1 (AWG14)	0.82 (AWG18)	2.1 (AWG14)
ASD-B2-0221-□	ECMA-C20602□S	1.3 (AWG16)	2.1 (AWG14)	0.82 (AWG18)	2.1 (AWG14)
ASD-B2-0421-□	ECMA-C20604□S	1.3 (AWG16)	2.1 (AWG14)	0.82 (AWG18)	2.1 (AWG14)
	ECMA-CM0604PS	1.3 (AWG16)	2.1 (AWG14)	0.82 (AWG18)	2.1 (AWG14)
	ECMA-C20804□7	1.3 (AWG16)	2.1 (AWG14)	0.82 (AWG18)	2.1 (AWG14)
	ECMA-E21305□S	1.3 (AWG16)	2.1 (AWG14)	0.82 (AWG18)	2.1 (AWG14)
	ECMA-G21303□S	1.3 (AWG16)	2.1 (AWG14)	0.82 (AWG18)	2.1 (AWG14)
ASD-B2-0721-□	ECMA-C20807□S	1.3 (AWG16)	2.1 (AWG14)	0.82 (AWG18)	2.1 (AWG14)
	ECMA-C20907□S	1.3 (AWG16)	2.1 (AWG14)	0.82 (AWG18)	2.1 (AWG14)
	ECMA-G21306□S	1.3 (AWG16)	2.1 (AWG14)	0.82 (AWG18)	2.1 (AWG14)
	ECMA-GM1306PS	1.3 (AWG16)	2.1 (AWG14)	0.82 (AWG18)	2.1 (AWG14)
ASD-B2-1021-□	ECMA-C21010□S	1.3 (AWG16)	2.1 (AWG14)	1.3 (AWG16)	2.1 (AWG14)
	ECMA-C20910□S	1.3 (AWG16)	2.1 (AWG14)	1.3 (AWG16)	2.1 (AWG14)
	ECMA-E21310□S	1.3 (AWG16)	2.1 (AWG14)	1.3 (AWG16)	2.1 (AWG14)
	ECMA-G21309□S	1.3 (AWG16)	2.1 (AWG14)	1.3 (AWG16)	2.1 (AWG14)
	ECMA-GM1309PS	1.3 (AWG16)	2.1 (AWG14)	1.3 (AWG16)	2.1 (AWG14)
ASD-B2-1521-□	ECMA-E21315□S	1.3 (AWG16)	2.1 (AWG14)	1.3 (AWG16)	2.1 (AWG14)
ASD-B2-2023-□	ECMA-C21020□S	1.3 (AWG16)	2.1 (AWG14)	2.1 (AWG14)	2.1 (AWG14)
	ECMA-E21320□S	1.3 (AWG16)	2.1 (AWG14)	2.1 (AWG14)	2.1 (AWG14)
	ECMA-E21820□S	1.3 (AWG16)	2.1 (AWG14)	3.3 (AWG12)	2.1 (AWG14)
ASD-B2-3023-□	ECMA-E21830□S	1.3 (AWG16)	2.1 (AWG14)	3.3 (AWG12)	2.1 (AWG14)
	ECMA-F21830□S	1.3 (AWG16)	2.1 (AWG14)	3.3 (AWG12)	2.1 (AWG14)

Кабели для энкодера

Сервопривод	Сечение проводов в мм ² (AWG)			
	Сечение	Число проводов (пар проводов)	UL Rating	Длина
ASD-B2-0121-□	0.13 (AWG26)	10 (4)	UL2464	3m (9.84ft.)
ASD-B2-0221-□	0.13 (AWG26)	10 (4)	UL2464	3m (9.84ft.)
ASD-B2-0421-□	0.13 (AWG26)	10 (4)	UL2464	3m (9.84ft.)
ASD-B2-0721-□	0.13 (AWG26)	10 (4)	UL2464	3m (9.84ft.)
ASD-B2-1021-□	0.13 (AWG26)	10 (4)	UL2464	3m (9.84ft.)
ASD-B2-1521-□	0.13 (AWG26)	10 (4)	UL2464	3m (9.84ft.)
ASD-B2-2023-□	0.13 (AWG26)	10 (4)	UL2464	3m (9.84ft.)
ASD-B2-3023-□	0.13 (AWG26)	10 (4)	UL2464	3m (9.84ft.)



ПРИМЕЧАНИЕ

- 1) Для сигналов управления используйте кабели с витыми парами для предотвращения влияния помех и наводок.
- 2) Экранирующий провод кабелей должен быть подключен к клемме заземления (обозначение \oplus) сервопривода.
- 3) Во избежание пожаров и несчастных случаев, всегда используйте кабели с характеристиками, приведенными выше в спецификациях.
- 4) Символ (□) в наименовании модели сервопреобразователя означает версию или наличие опции ASDA-B2. См. расшифровку обозначения модели.
- 5) Символ (□) в наименовании модели серводвигателя означает опциональную конфигурацию (шпонка, тормоз, сальник).

Рис. 3.5. Базовая схема соединений для моделей мощностью 750Вт (со встроенным тормозным резистором, но без вентилятора)

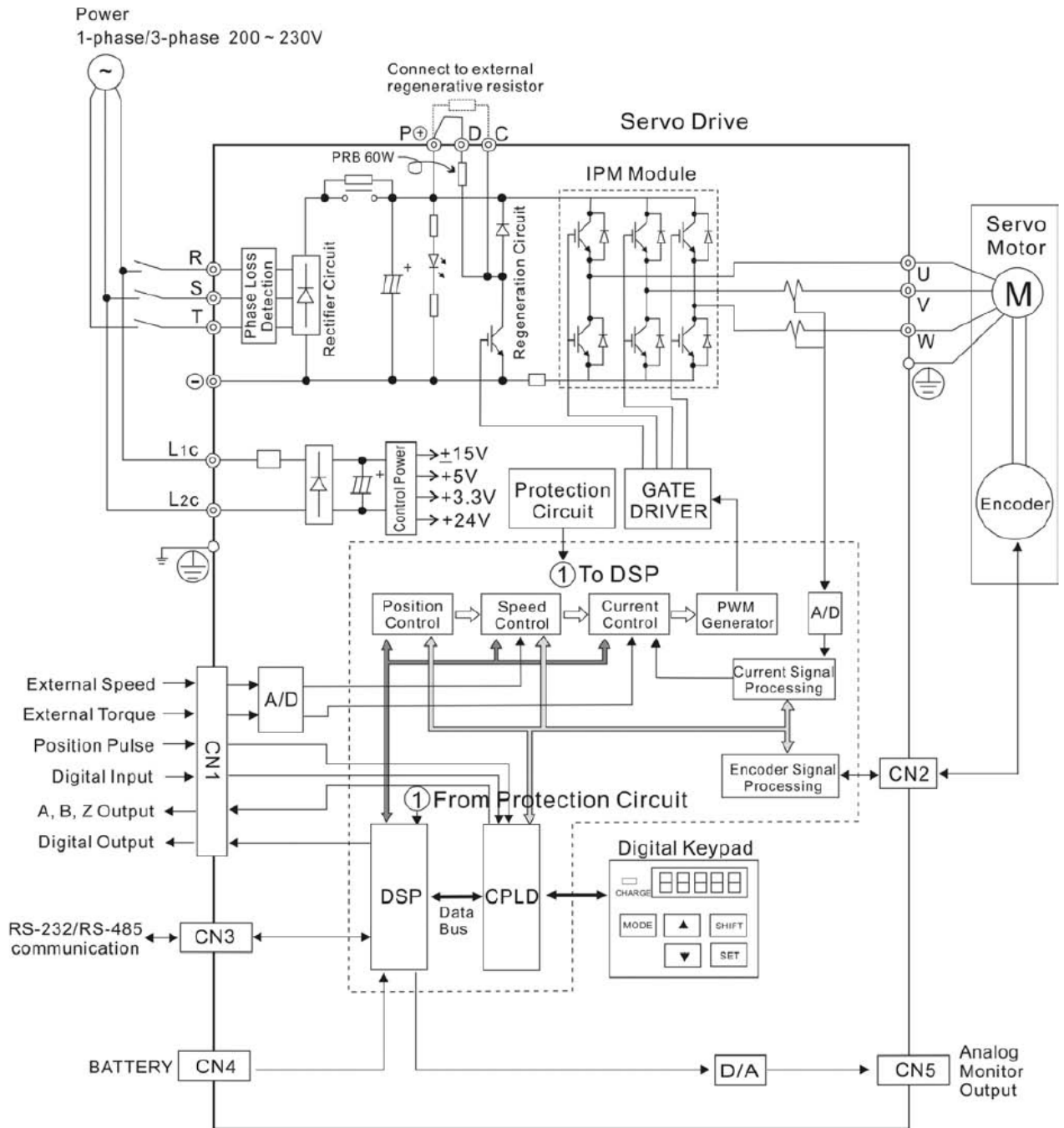
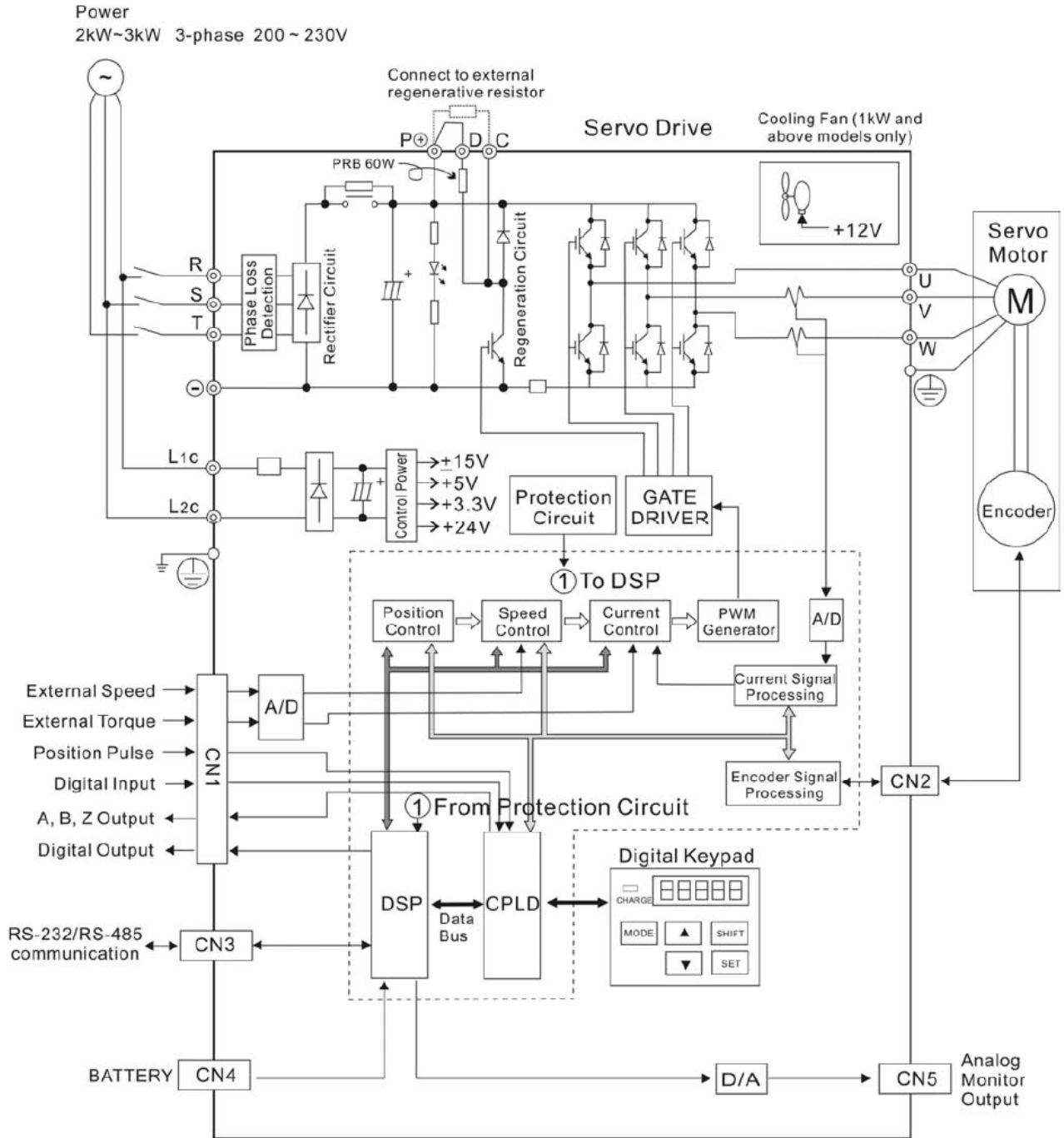


Рис. 3.7. Базовая схема соединений для моделей мощностью 2 – 3 кВт (со встроенным тормозным резистором и вентилятором)



3.3 Подключение входов и выходов (разъём CN1)

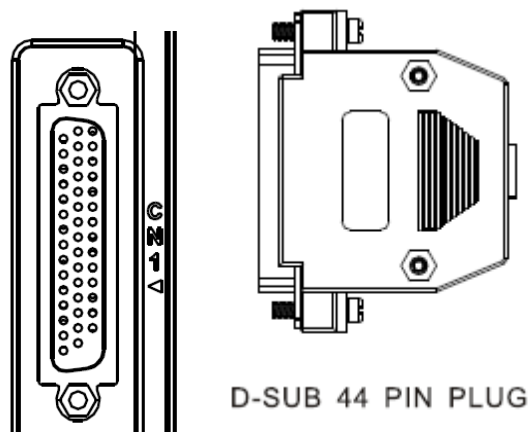
Разъём CN1 содержит три группы сигналов:

- i Аналоговые сигналы задания скорости и момента, импульсные сигналы обратной связи от энкодера, импульсные сигналы задания, сигналы опорного напряжения.
- ii 8 программируемых входных сигналов (DI), настройка через параметры P2-10 ~ P2-17
- iii 5 программируемых выходных сигналов (DO) , настройка через параметры P2-18 ~ P2-22

Подробное описание сигналов разъёма CN1 приведено в разделе 3.3.2, таблицах 3.A, 3.B и 3.C.

3.3.1 Идентификация разъёма CN1

Рис. 3.6. Расположение контактов разъёма CN1



Назначение контактов разъёма CN1

1	DO4+	Дискретный выход	16	DO6+	Дискретный выход	31	DI7-	Дискретный вход
2	DO3-	Дискретный выход	17	VDD	+24V ист. питания (для дискр. входов)	32	DI6-	Дискретный вход
3	DO3+	Дискретный выход	18	T_REF	Аналоговый вход задания момента	33	DI5-	Дискретный вход
4	DO2-	Дискретный выход	19	GND	Общий для аналоговых вх.	34	DI3-	Дискретный вход
5	DO2+	Дискретный выход	20	V_REF	Аналоговый вход задания скорости (+)	35	PULL HI	Pulse applied Power
6	DO1-	Дискретный выход	21	OA	Имп. выход сигнала /A	36	/HPULSE	Высокоскор. имп. вход (-)
7	DO1+	Дискретный выход	22	/OA	Имп. выход сигнала /A	37	SIGN	Имп. вход (+)
8	DI4-	Дискретный вход	23	/OB	Имп. выход сигнала /B	38	HPULSE	Высокоскор. имп. вход (+)
9	DI1-	Дискретный вход	24	/OZ	Имп. выход сигнала /Z	39	/SIGN	Имп. вход (-)
10	DI2-	Дискретный вход	25	OB	Имп. выход сигнала B	40	/HSIGN	Высокоскор. имп. вход (-)
11	COM+	Общий для входов (12~24V)	26	DO4-	Дискретный выход	41	PULSE	Имп. вход (+)
12	DI9-	Дискретный вход	27	DO5-	Дискретный выход	42	HSIGN	Высокоскор. имп. вход (+)
13	OZ	Имп. выход Z (Лин. драйвер)	28	DO5+	Дискретный выход	43	/PULSE	Имп. вход (-)
14	COM-	0V источника питания VDD	29	GND	Общий для аналоговых вх.	44	OCZ	Имп. выход Z (Откр. коллектор)
15	DI8-	Дискретный вход	30	DI8-	Дискретный вход			

3.3.2 Описание сигналов разъёма CN1

В таблицах 3.A, 3.B, и 3.C приведено подробное описание сигналов разъёма CN1. Сигналы задания имеют свое назначение и не могут быть переопределены. Сигналы входов и выходов могут быть запрограммированы пользователем на различные функции.

Таблица 3.A Основные сигналы

Сигнал		Номер контакта	Описание	Схема (см. 3.3.4)
Аналог. входы	V_REF	20	1. Задание скорости: от -10V до +10V, соотв. команде задания скорости от -3000 до +3000 об/мин (заводская настройка). 2. Задание скорости: от -10V до +10V, соотв. команде позиционирования от -3 до +3 оборотов (заводская настройка).	C1
	T_REF	18	Задание момента: от -10V до +10V, соответствует заданию от -100% до +100% номинального момента.	C1
Имп. входы задания полож.	PULSE /PULSE SIGN /SIGN	41 43 37 39	К приводу могут быть подключены сигналы задания двух типов: «Открытый коллектор» (макс. частота 200кГц) и «Линейный драйвер» (макс. частота 500кГц). Тип команд может быть трех типов: «квадратурный», импульсный на каждое направление вращения (CW + CCW pulse) и импульсы/направление. (Смотрите P1-00).	C3/C4
	PULL HI	35	Используется для подключения к клемме 17 при типе входного сигнала «Открытый коллектор».	C3/C4
Высоко-скор. имп. входы задания полож.	HSIGN /HSIGN HPULSE /HPULSE	38 36 42 40	К приводу могут быть подключены сигналы задания двух типов: +5V и Линейный драйвер. Макс. частота 4МГц. Тип команд может быть трех типов: «квадратурный», импульсный на каждое направление вращения (CW + CCW pulse) и импульсы/направление. (Смотрите P1-00).	C4-2
Имп. выходы полож.	OA /OA	21 22	Сигналы энкодера (A, B, Z Line-driver) двигателя для внешнего использования.	C13/C14
	OB /OB	25 23		
	OZ /OZ	13 24		
	OCZ	44	Сигналы энкодера Z (Open-collector).	-
Питание	VDD	17	Внутренний источник питания постоянного тока +24V для внешних цепей управления. Максимальный ток нагрузки 500 мА.	-
	COM+ COM-	11 14	«COM+» общая клемма для дискретных входов и выходов. «+24» и «COM+» соединяются для режима «источник» (source). При использовании внешнего источника (+12V ... +24V), его «плюс» подключается к COM+ и «минус» к COM-.	-

	GND	19	Общий для источника питания VCC.	
--	-----	----	----------------------------------	--

Сигналы разъема CN5

Сигнал		Номер контакта	Описание	Схема (см. 3.3.3)
Аналог. выходы	MON1	1	Аналоговые выходы MON1 и MON2 предназначены для вывода параметров работы привода. Выбор выводимого параметра определяется параметрами P0-03, P1-04 и P1-05.	C2
	MON2	3		

Дискретные входы и выходы имеют заводскую настройку, которая может быть изменена для необходимого режима работы (см. раздел 1.5).

В таблицах 3.В и 3.С указаны значения возможных функций входов и выходов. Заводские настройки указаны в таблицах 3.Г и 3.Н.

Дискретные выходы имеют заводскую конфигурацию, выходные сигналы могут быть переопределены на определенные контакты. Например, сигнал тревоги, установленный на выход DO5 (контакты 28/27) может быть определен на выход DO1 (контакты 7/6).

В таблицах 3.В и 3.С приведено описание сигналов управления, их применение для выбранного режима работы, наименование и типовая схема для входа или выхода.

Таблица 3.В. Функции дискретных выходов

Выход. сигнал	Используемый режим	Контакт (по умолч.)		Описание	Схема (см. 3.3.3)
		+	-		
SRDY	Все	7	6	Выход SRDY активен, когда привод готов к пуску. Все ошибки и аварийные состояния сброшены.	C5/C6/C7/C8
SON	Не зависит от режима	-	-	Выход SON активен, когда подано напряжение питания управления на привод. Привод может быть в состоянии готовности или нет в зависимости от наличия аварийных сообщений. При их отсутствии будет сигнал SRDY – ВКЛ.	
ZSPD	Все	5	4	Выход ZSPD активизируется при обнаружении нулевой скорости, определенной в параметре P1-38.	
TSPD	Все (исключ. Pt)	-	-	Выход TSPD активизируется при превышении скорости выше, чем определенной в параметре P1-39, и будет оставаться включенным, пока скорость не будет ниже заданного значения.	
TPOS	Pt, Pt-S, Pt-T	1	26	В режиме Pt выход TPOS будет активен, когда величина ошибки между заданным и фактическим положением будет ниже определенной параметром P1-54. (Положение достигнуто).	
TQL	Не определено	-	-	Сигнал TQL активен при достижении приводом предельного момента.	

Глава 3. Подключение

Выход. сигнал	Используемый режим	Контакт (по умолч.)		Описание	Схема (см. 3.3.3)
ALRM	Все	28	27	Сигнал ALRM активен при обнаружении состояния ошибки. (Однако, при ошибках: ограничение реверса, ограничение прямого вращения, внешний аварийный стоп, ошибка связи и низкое напряжение питания, - сначала активизируется сигнал WARN.)	C5/C6/C7/C8
BRKR	Все	-	-	Сигнал BRKR активен при включении тормоза двигателя.	
OLW	Все	-	-	Сигнал OLW активен при достижении заданного уровня перегрузки.	
WARN	Все	-	-	Сигнал WARN активен при появлении на входах сигналов: ограничение реверса, ограничение прямого вращения, внешний аварийный стоп, а так же при ошибке связи и низком напряжении питания.	
SP_OK	S, Sz	-	-	SP_OK активизируется, когда ошибка скорости меньше или равна значения, заданного в параметре P1-47.	
SDO_0	Все	-	-	Выходной статус бита 00 параметра P4-06.	
SDO_1	Все	-	-	Выходной статус бита 01 параметра P4-06.	
SDO_2	Все	-	-	Выходной статус бита 02 параметра P4-06.	
SDO_3	Все	-	-	Выходной статус бита 03 параметра P4-06.	
SDO_4	Все	-	-	Выходной статус бита 04 параметра P4-06.	
SDO_5	Все	-	-	Выходной статус бита 05 параметра P4-06.	
SDO_6	Все	-	-	Выходной статус бита 06 параметра P4-06.	
SDO_7	Все	-	-	Выходной статус бита 07 параметра P4-06.	
SDO_8	Все	-	-	Выходной статус бита 08 параметра P4-06.	
SDO_9	Все	-	-	Выходной статус бита 09 параметра P4-06.	
SDO_A	Все	-	-	Выходной статус бита 10 параметра P4-06.	
SDO_B	Все	-	-	Выходной статус бита 11 параметра P4-06.	
SDO_C	Все	-	-	Выходной статус бита 12 параметра P4-06.	
SDO_D	Все	-	-	Выходной статус бита 13 параметра P4-06.	
SDO_E	Все	-	-	Выходной статус бита 14 параметра P4-06.	
SDO_F	Все	-	-	Выходной статус бита 15 параметра P4-06.	

ПРИМЕЧАНИЕ

- 1) Контакты 3 и 2 могут быть сигналами TSPD только в режиме S.
- 2) Выходные сигналы, которые не имеют номера контактов в таблице 3.В не назначены сигналами по умолчанию. Если пользователь хочет их использовать, нужно выбрать их в параметрах P2-18 ~ P2-22. Исходное состояние выхода может быть установлено как Н.О, так и Н.З в соответствии с параметрами P2-18~P2-22. См. главу 3.3.3.

Таблица 3.С. Функции дискретных входов

Входной сигнал	Режим управления	Контакт (по умолч.)	Описание	Схема (см. 3.3.3)
SON	Все	9	Сигнал «Servo On». Включает режим "Готовность привода".	C9/C10/C11/C12
ARST	Все	33	Сброс ошибки. Перед сбросом ошибки, причина ее возникновения должна быть устранена, иначе ошибка не будет сброшена.	
GAINUP	Все	-	Переключение коэффициентов усиления	
CCLR	Pt	10	При подаче сигнала «CCLR» активизируется режим сброса импульсов в соответствии с параметром P2-50.	
ZCLAMP	Все	-	При подаче сигнала «ZCLAMP» и скорости двигателя менее чем установленная скорость в параметре P1-38 вращение вала блокируется для фиксации положения.	
CMDINV	T, S	-	При подаче сигнала двигатель получает команду на реверсивное вращение.	
TRQLM	S, Sz	10	При подаче сигнала активируется индикация превышения по моменту.	
SPDLM	T, Tz	10	При подаче сигнала активируется индикация превышения по скорости.	
STOP	-	-	Стоп двигателя.	
SPD0	S, Sz,	34	Сигналы задания скорости в соответствии с таблицей 3.D.	
SPD1	PT-S, S-T	8		
TCM0	PT, T, Tz, PT-T	34	Сигналы задания момента в соответствии с таблицей 3.E.	
TCM1	S-T	8		
S-P	Pt-S	31	Сигнал переключения режимов работы Скорость/Положение. OFF(выкл): Скорость, ON(вкл): Положение	
S-T	S-T	31	Сигнал переключения режимов работы Скорость/Момент. OFF(выкл): Скорость, ON(вкл): Момент	
T-P	Pt-T	31	Сигнал переключения режимов работы Момент/Положение. OFF(выкл): Момент, ON(вкл): Положение	
EMGS	Все	30	Аварийный стоп - Вход должен быть замкнут (Н.З), иначе будет сообщение ошибки (ALRM).	
NL(CWL)	PT, S, T Sz, Tz	32	Запрет обратного вращения - вход должен быть замкнут (Н.З), иначе будет сообщение ошибки (ALRM).	

Глава 3. Подключение

Входной сигнал	Режим управления	Контакт (по умолч.)	Описание	Схема (см. 3.3.3)
PL(CCWL)	PT, S, T Sz, Tz	31	Запрет прямого вращения - вход должен быть замкнут (Н.3), иначе будет сообщение ошибки (ALRM).	C9/C10/C11/C12
TLLM	Не назначен	-	Включение ограничения момента при обратном вращении. (Функция ограничения момента возможна при включении параметра P1-02).	
TRLM	Не назначен	-	Включение ограничения момента при прямом вращении. (Функция ограничения момента возможна при включении параметра P1-02).	
JOGU	Все	-	Вход для режима JOG (толчок) в прямом направлении.	
JOGD	Все	-	Вход для режима JOG (толчок) в обратном направлении.	
GNUM0	PT, PT-S	-	Электронный коэффициент редукции. (Числитель 0) [Параметры P2-60~P2-62]	
GNUM1	PT, PT-S	-	Электронный коэффициент редукции (Числитель1) [Параметры P2-60~P2-62]	
INHP	PT, PT-S	-	Запрет входных импульсов в режиме управления положением внешней импульсной последовательностью.	



ПРИМЕЧАНИЕ

- 1) Входные сигналы, которые не имеют номера контактов в таблице 3.С не назначены сигналами по умолчанию. Если пользователь хочет их использовать, нужно выбрать их в параметрах P2-10 ~ P2-17. Исходное состояние входа может быть установлено как Н.О, так и Н.З в соответствии с параметрами P2-10~P2-17. См. также главу 3.3.3.

Таблица 3. D. Источник команд скорости

SPD1	SPD0	Параметры
OFF	OFF	Режим S: аналоговый вход, Режим Sz: 0
OFF	ON	P1-09
ON	OFF	P1-10
ON	ON	P1-11

Таблица 3.Е. Источник команд момента

TCM1	TCM0	Параметры
OFF	OFF	Режим T: аналоговый вход, Режим Tz: 0
OFF	ON	P1-12
ON	OFF	P1-13
ON	ON	P1-14

Заводские значения входных и выходных дискретных сигналов указаны в таблицах 3.F и 3.G. Эти таблицы приведены для большей наглядности используемых сигналов в различных режимах.

Таблица 3.F. Заводские значения входных дискретных сигналов (DI) для различных режимов

Сигнал	DI код	Функция	PT	S	T	Sz	Tz	PT-S	PT-T	S-T
SON	01	Вкл. привода	DI1	DI1	DI1	DI1	DI1	DI1	DI1	DI1
ARST	02	Сброс привода	DI5	DI5	DI5	DI5	DI5			
GAINUP	03	Переключение коэф. усиления								
CCLR	04	Сброс счета импульсов	DI2					DI2	DI2	
ZCLAMP	05	Низкая скорость CLAMP								
CMDINV	06	Управление реверсом								
Резерв.	07	Не используется								
Резерв.	08	Не используется								
TRQLM	09	Разрешение ограничения момента		DI2		DI2				
SPDLM	10	Разрешение ограничения скорости			DI2		DI2			
STOP	46	Стоп двигателя								
SPD0	14	Выбор команды скорости 0 (1~4)		DI3		DI3		DI3		DI3
SPD1	15	Выбор команды скорости 1 (1~4)		DI4		DI4		DI4		DI4
TCM0	16	Выбор команды момента 0 (1~4)	DI3		DI3		DI3		DI3	DI5
TCM1	17	Выбор команды момента 1 (1~4)	DI4		DI4		DI4		DI4	DI6
S-P	18	Переключ. режимов: Скорость(OFF) /Положение(ON)						DI7		
S-T	19	Переключ. режимов: Скорость(OFF) /Момент(ON)								DI7
T-P	20	Переключ. режимов: Момент(OFF) /Положение(ON)							DI7	
Резерв.	2C	Не используется								
Резерв.	2D	Не используется								
EMGS	21	Аварийный стоп	DI8	DI8	DI8	DI8	DI8	DI8	DI8	DI8
NL(CWL)	22	Запрет реверса	DI6	DI6	DI6	DI6	DI6			
PL(CCWL)	23	Запрет прямого вращения	DI7	DI7	DI7	DI7	DI7			
Резерв.	24	Не используется								
TLLM	25	Ограничение момента при реверсе (P1-02)								

Глава 3. Подключение

Сигнал	DI код	Функция	PT	S	T	Sz	Tz	PT-S	PT-T	S-T
TRLM	26	Ограничение момента при прямом вращении (P1-02)								
Резерв.	27	Не используется								
Резерв.	36	Не используется								
JOGU	37	Команда JOG вперед								
JOGD	38	Команда JOG назад								
GNUM0	43	Коэф. редукции. (Числитель 0)								
GNUM1	44	Коэф. редукции. (Числитель 1)								
INHP	45	Запрет вх.импульсов								



ПРИМЕЧАНИЕ

- 1) Контакты для входных сигналов смотрите в разделе 3.3.1.

Таблица 3.Г. Заводские значения вых. сигналов (DO) для различных режимов управления

Сигнал	DO код	Функция	PT	S	T	Sz	Tz	PT-S	PT-T	S-T
SRDY	01	Готовность (Servo ready)	DO1	DO1	DO1	DO1	DO1	DO1	DO1	DO1
SON	02	Сигнал «Servo On» подан								
ZSPD	03	Наличие «Нулевой скорости»	DO2	DO2	DO2	DO2	DO2	DO2	DO2	DO2
TSPD	04	Скорость достигнута		DO3	DO3	DO3	DO3	DO3	DO3	DO3
TPOS	05	Положение достигнуто	DO4					DO4	DO4	
TQL	06	Достигнуто ограничение момента								
ALRM	07	Ошибка	DO5	DO5	DO5	DO5	DO5	DO5	DO5	DO5
BRKR	08	Сигнал на эл. магн. тормоз		DO4	DO4	DO4	DO4			
OLW	10	Перегрузка								
WARN	11	Сигнал предупреждения								
SNL (SCWL)	13	Программное ограничение реверса								
SPL (SCCWL)	14	Программное ограничение прямого								

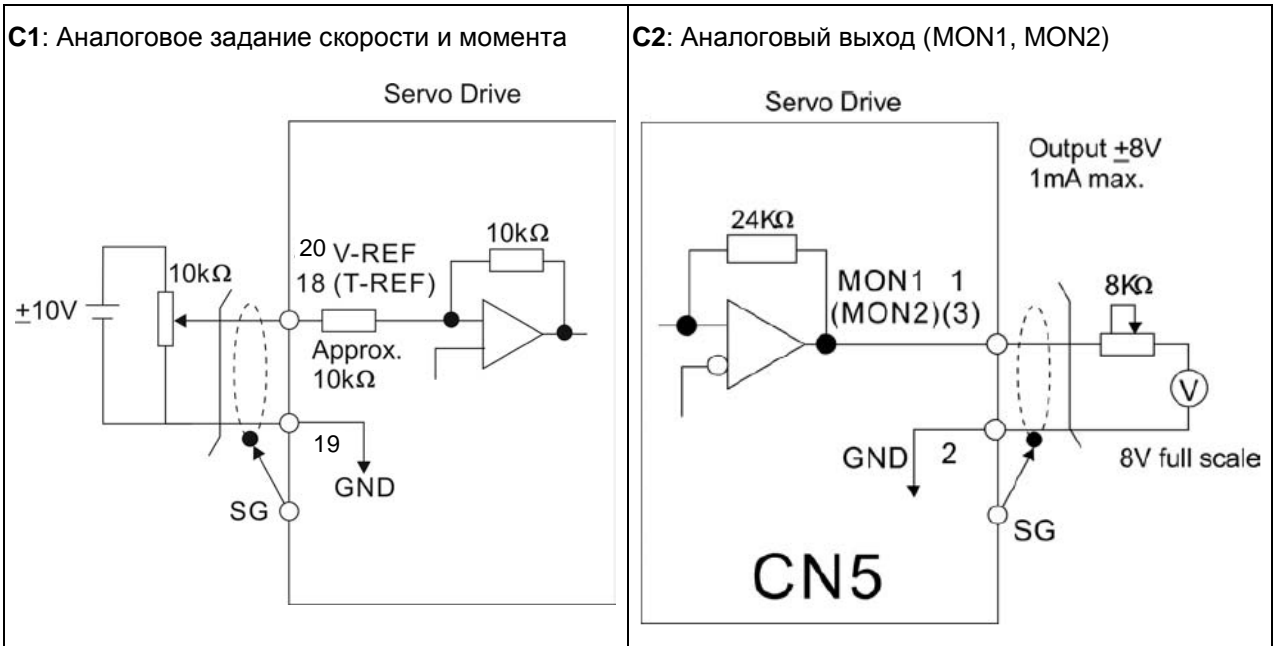
Сигнал	DO код	Функция	PT	S	T	Sz	Tz	PT-S	PT-T	S-T
		вращения								
SP_OK	19	Скорость достигнута								
SDO_0	30	Выходной статус бита 00 параметра P4-06.								
SDO_1	31	Выходной статус бита 01 параметра P4-06.								
SDO_2	32	Выходной статус бита 02 параметра P4-06.								
SDO_3	33	Выходной статус бита 03 параметра P4-06.								
SDO_4	34	Выходной статус бита 04 параметра P4-06.								
SDO_5	35	Выходной статус бита 05 параметра P4-06.								
SDO_6	36	Выходной статус бита 06 параметра P4-06.								
SDO_7	37	Выходной статус бита 07 параметра P4-06.								
SDO_8	38	Выходной статус бита 08 параметра P4-06.								
SDO_9	39	Выходной статус бита 09 параметра P4-06.								
SDO_A	3A	Выходной статус бита 10 параметра P4-06.								
SDO_B	3B	Выходной статус бита 11 параметра P4-06.								
SDO_C	3C	Выходной статус бита 12 параметра P4-06.								
SDO_D	3D	Выходной статус бита 13 параметра P4-06.								
SDO_E	3E	Выходной статус бита 14 параметра P4-06.								
SDO_F	3F	Выходной статус бита 15 параметра P4-06.								

**ПРИМЕЧАНИЕ**

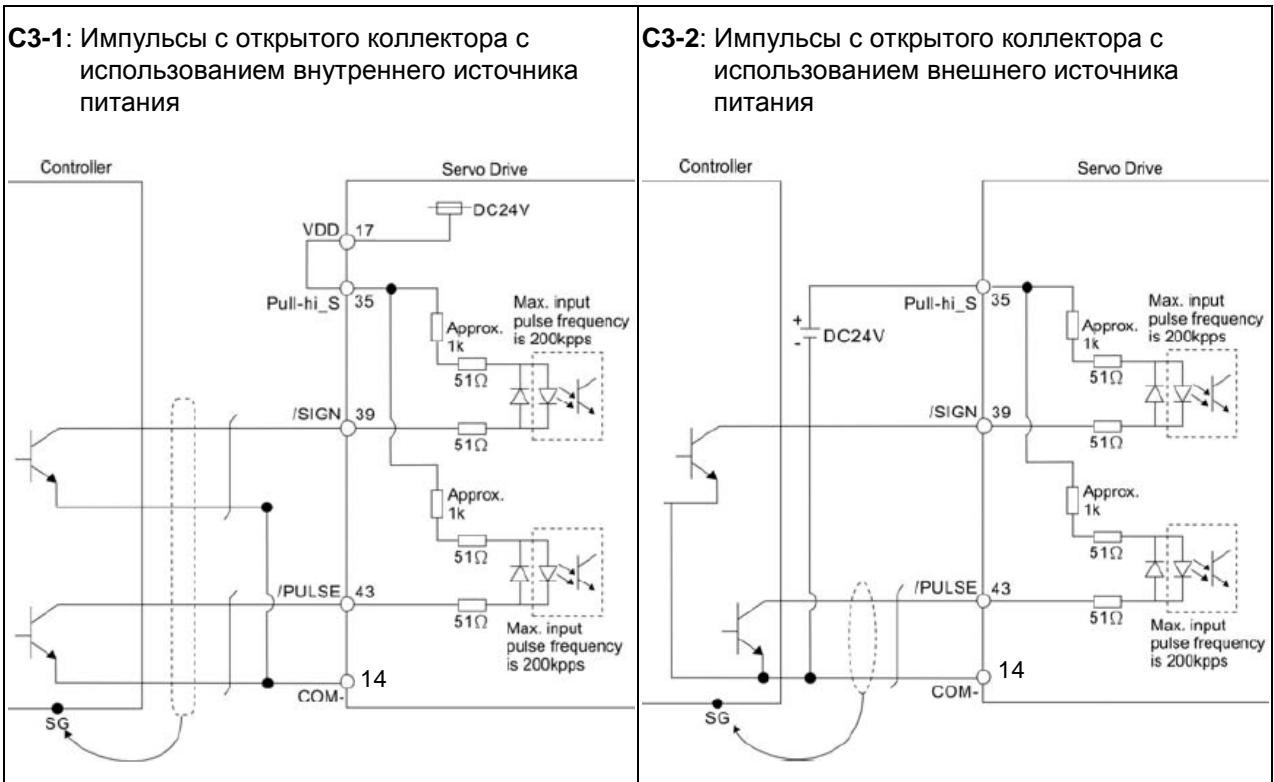
- 1) Контакты для выходных сигналов смотрите в разделе 3.3.1.

3.3.3 Схемы подключения входов / выходов разъёма CN1, CN5

Диапазон входных значений аналогового задания скорости и момента от -10 до +10 В. Тип задания устанавливается в соответствующих параметрах. Входное сопротивление: 10кΩ.

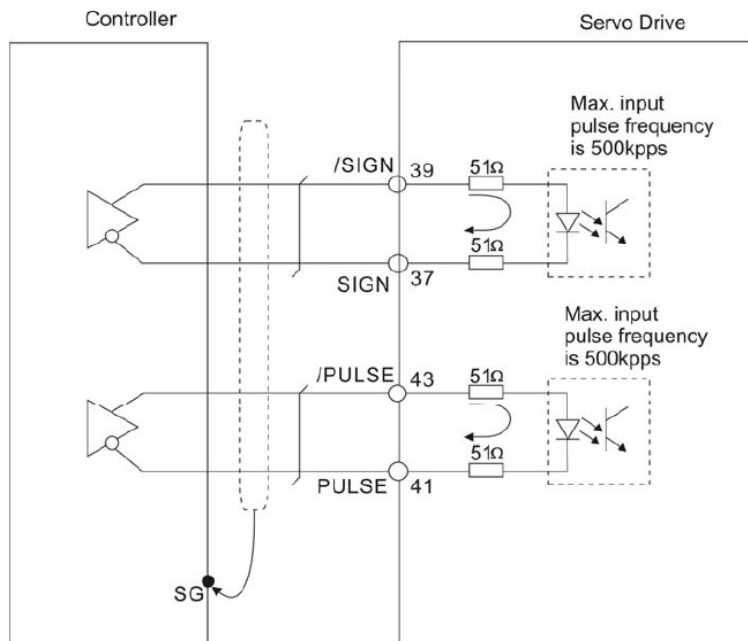


Имеется возможность подключения двух типов импульсных сигналов: линейный драйвер и открытый коллектор. Максимальная частота для сигналов с линейного драйвера 500 кГц, для сигналов с открытого коллектора – 200 кГц.

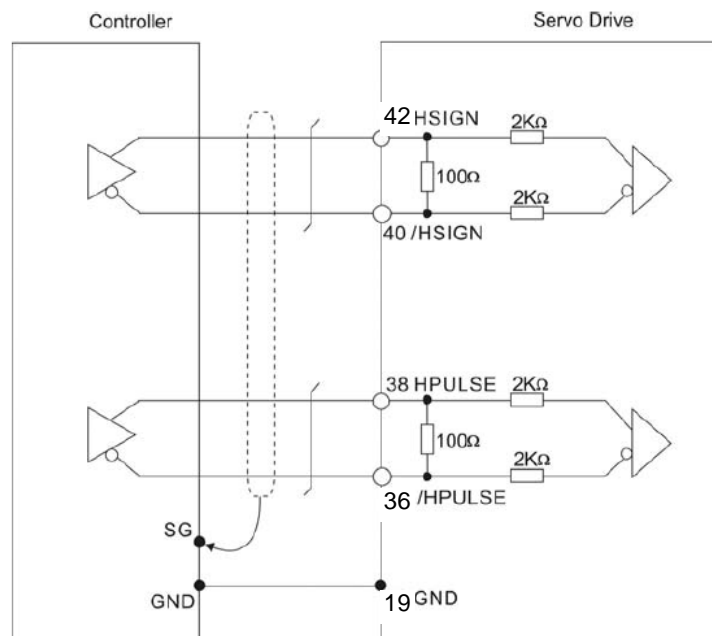


➤ Не используйте одновременно два источника питания. Это может привести к повреждению сервопривода.

C4-1: Импульсный вход (Line driver). Требуется питание 5В. Запрещается подключать источник 24В.



C4-2: Высокоскоростной импульсный вход (Line receiver). Требуется питание 5В. Запрещается подключать источник 24В.

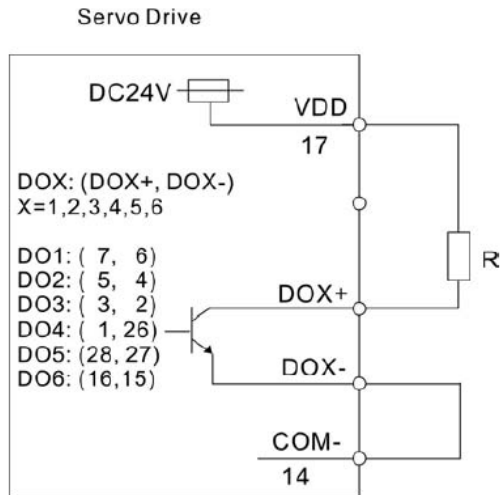


➤ *Гарантируйте, чтобы экран кабеля был подключен к клеммам GND с двух сторон (со стороны сервопривода и со стороны контроллера).*

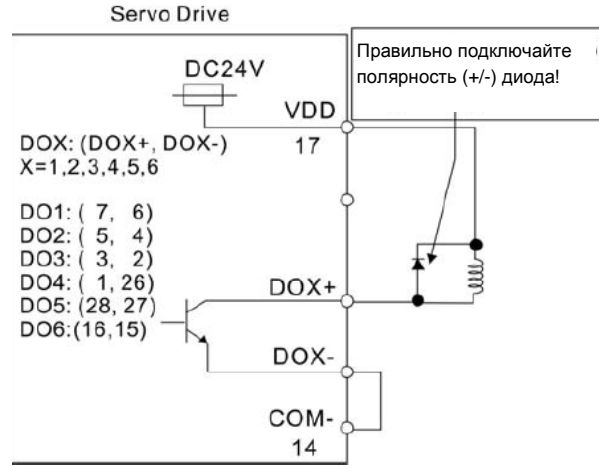
Глава 3. Подключение

При индуктивной нагрузке для выхода необходимо подключение обратного диода параллельно нагрузке. (Максимальный непрерывный ток – 40 мА, импульсный ток до 100мА)

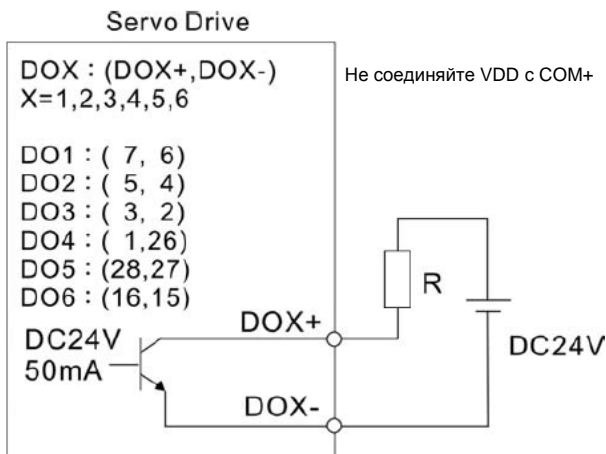
C5: Подключение выходных сигналов (DO) при использовании внутреннего источника питания для внешней нагрузки



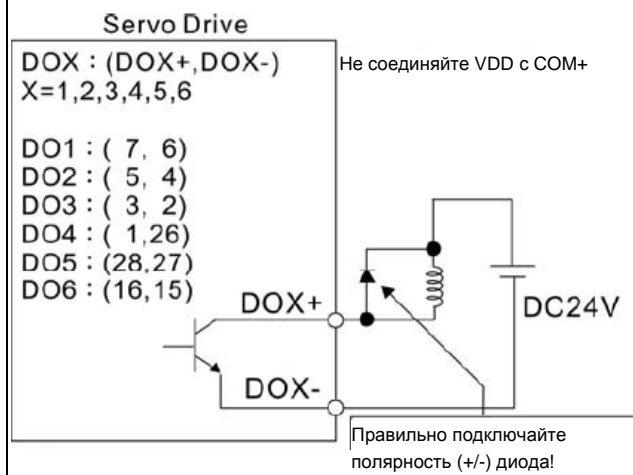
C6: Подключение выходных сигналов (DO) при использовании внутреннего источника питания для индуктивной нагрузки



C7: Подключение выходных сигналов (DO) при использовании внешнего источника питания



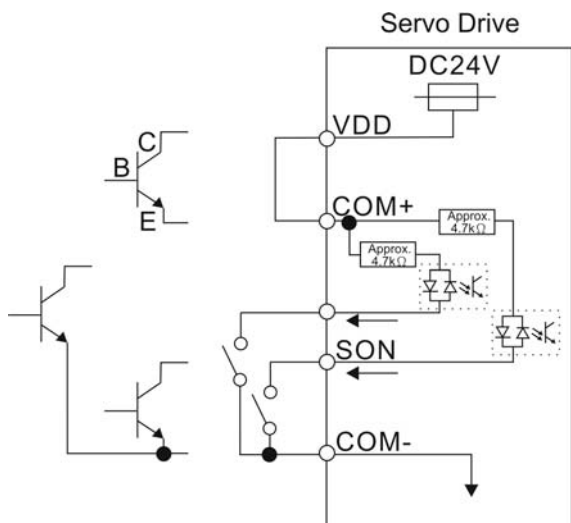
C8: Подключение выходных сигналов (DO) при использовании внешнего источника питания для индуктивной нагрузки



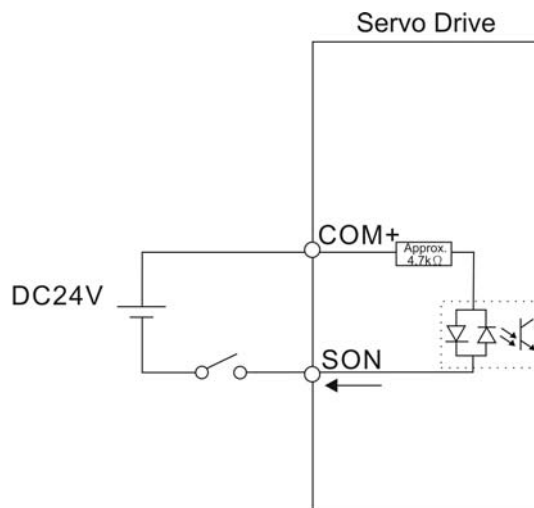
Использование релейного контакта или открытого коллектора для входных сигналов.

NPN-транзисторы

C9: Подключение входных сигналов (DI) с использованием внутреннего источника питания

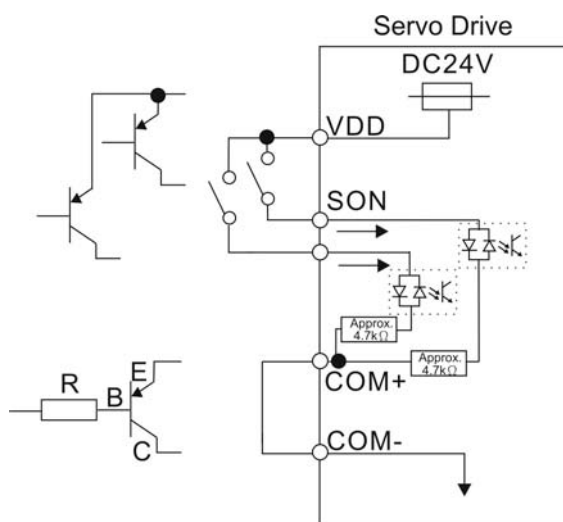


C10: Подключение входных сигналов (DI) с использованием внешнего источника питания

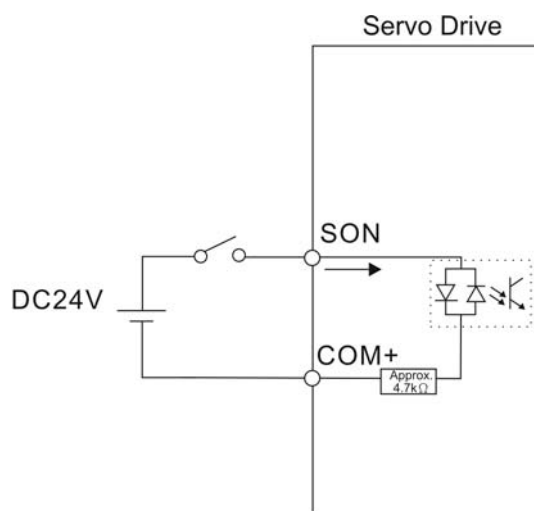


PNP-транзисторы

C11: Подключение входных сигналов (DI) с использованием внутреннего источника питания

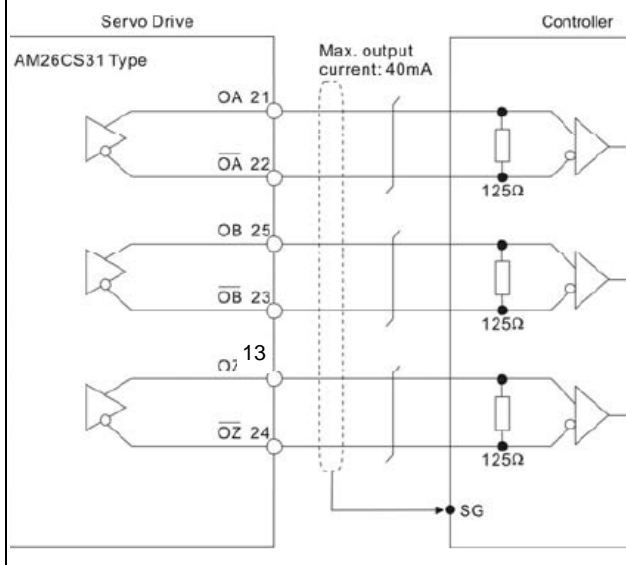


C12: Подключение входных сигналов (DI) с использованием внешнего источника питания

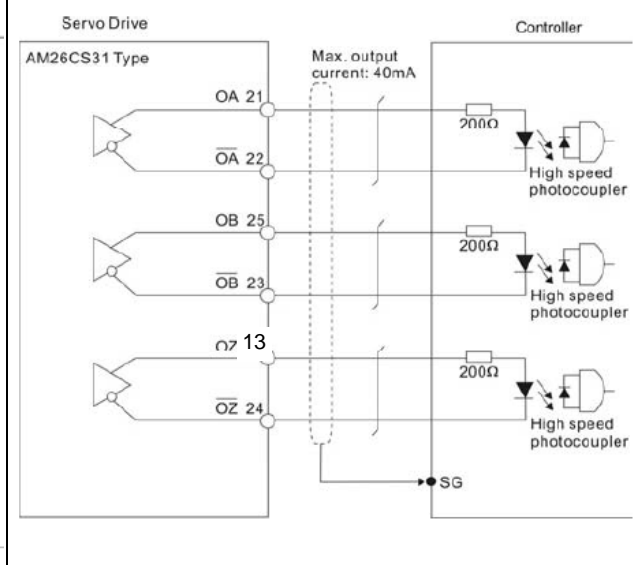


➤ Не используйте одновременно два источника питания. Это может привести к повреждению сервопривода.

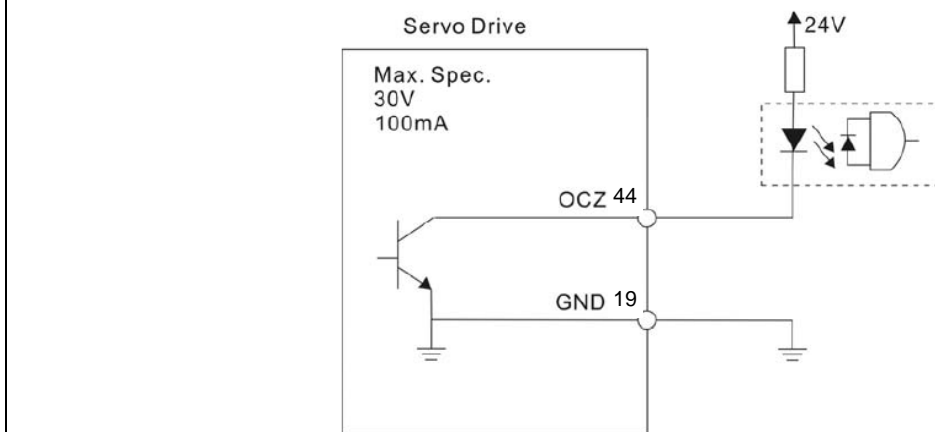
C13: Выходные сигналы энкодера (линейный драйвер)



C14: Выходные сигналы энкодера (оптопара)



C15: Выходной сигналы энкодера OCZ (открытый коллектор)



3.3.4 Сигналы, определяемые пользователем

Если заводские значения параметров не устраивают требованиям пользователя, то можно определить другое назначение дискретных входов и выходов. Для этого предназначены параметры P2-10 ... P2-17, P2-36, P2-18 ... P2-22 и P2-37. Смотрите также таблицу 3.H.

Таблица 3.H. Сигналы входов и выходов, определяемые пользователем

Сигнал		Контакт №	Параметр	Сигнал		Контакт №	Параметр
DI стандарт.	DI1-	9 (CN1)	P2-10	DO	DO1+	7 (CN1)	P2-18
	DI2-	10 (CN1)	P2-11		DO1-	6 (CN1)	
	DI3-	34 (CN1)	P2-12		DO2+	5 (CN1)	P2-19
	DI4-	8 (CN1)	P2-13		DO2-	4 (CN1)	
	DI5-	33 (CN1)	P2-14		DO3+	3 (CN1)	P2-20
	DI6-	32 (CN1)	P2-15		DO3-	2 (CN1)	
	DI7-	31 (CN1)	P2-16		DO4+	1 (CN1)	P2-21
	DI8-	30 (CN1)	P2-17		DO4-	26 (CN1)	
	DI9	12 (CN1)	P2-36		DO5+	28 (CN1)	P2-22
			DO5-		27 (CN1)		
			DO6+		16 (CN1)	P2-37	
			DO6-		15 (CN1)		

3.4 Разъём энкодера CN2

Рис. 3.9. Разъём CN2 сервопреобразователя для подключения встроенного энкодера

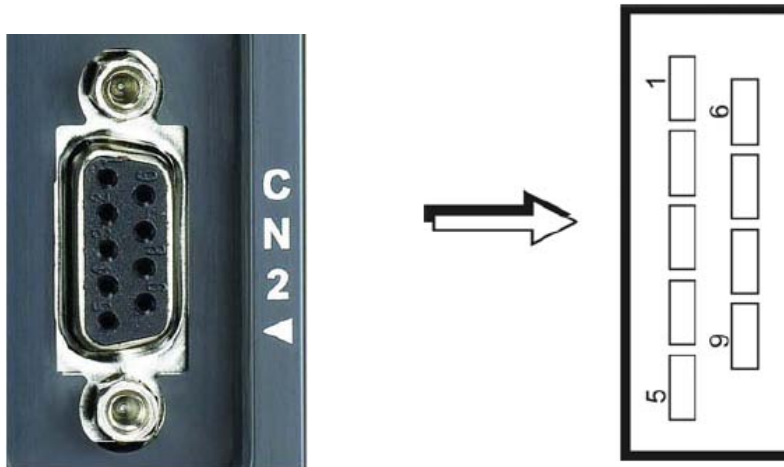
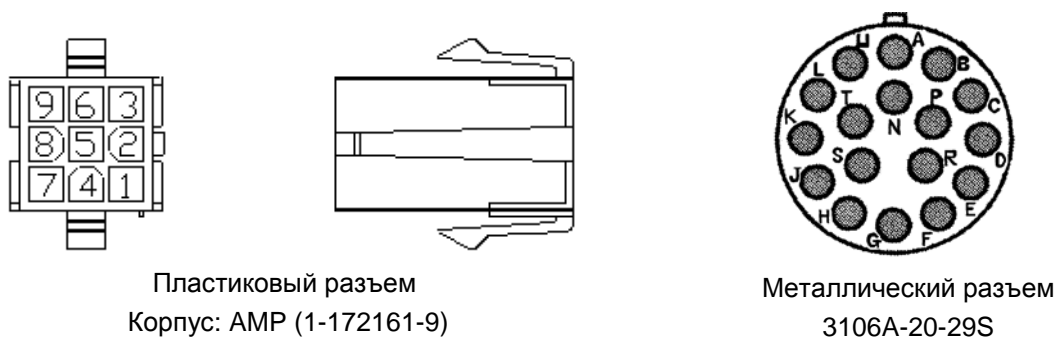


Рис. 3.10. Цоколевка разъемов серводвигателя для подключения к CN2



Сигналы разъёма CN2

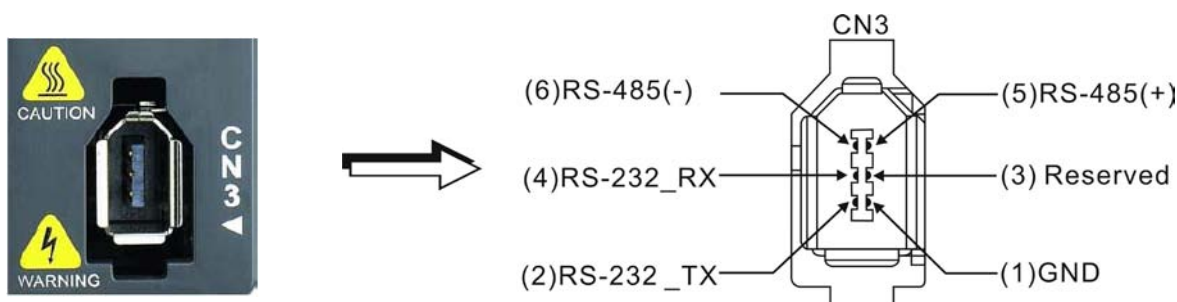
Разъём преобразователя			Разъём двигателя		
№ контакта	Сигнал	Описание	Металлич. разъем	Пластиковый разъем	Цвет
4	T+	Последов. комм. сигнал ввода / вывода (+)	A	1	Синий
5	T-	Последов. комм. сигнал ввода / вывода (-)	B	4	Сине-черный
-	-	Не используется	-	-	-
-	-	Не используется	-	-	-
8	+5V	Питание +5V	S	7	Красный и красно-белый
6,7	GND	Общий	R	8	Черный и черно-белый
-	-	Экран	L	9	-

3.5 Коммуникационный разъём CN3

3.5.1 Состав и назначение контактов CN3

Сервопривод может быть подключен к компьютеру или ПЛК через последовательный интерфейс связи. Пользователи могут использовать программное обеспечение для сервопривода для настройки и конфигурации. Разъём (порт) содержит два последовательных интерфейса: RS-232 и RS-485. Максимальная длина кабеля для RS232 не более 15 метров (50 футов).

Использование RS485 позволит иметь связь на более длинные дистанции с несколькими устройствами одновременно. В некоторых случаях может потребоваться адаптер интерфейса при использовании связи по RS485.



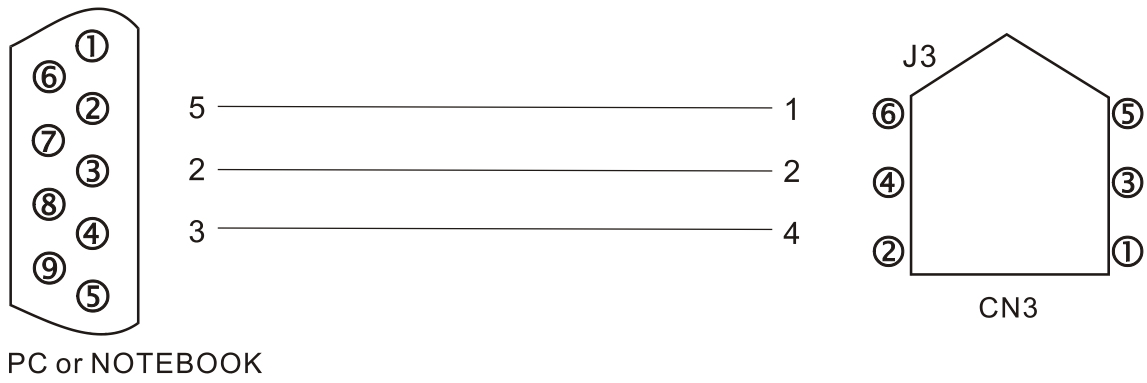
Сигналы разъёма CN3

№	Сигнал	Название	Описание
1	Общий	GND	Общий
2	RS-232 передача данных	RS-232_TX	Используется для передачи данных сервоприводом по RS-232.
3	-	-	Reserved
4	RS-232 прием данных	RS-232_RX	Используется для приема данных сервоприводом по RS-232.
5	RS-485 передача/прием данных	RS-485(+)	Для приема и передачи данных сервоприводом по RS-485 (диф. линейный драйвер – провод «+»)
6	RS-485 передача/прием данных	RS-485(-)	Для приема и передачи данных сервоприводом по RS-485 (диф. линейный драйвер – провод «-»)

ПРИМЕЧАНИЕ

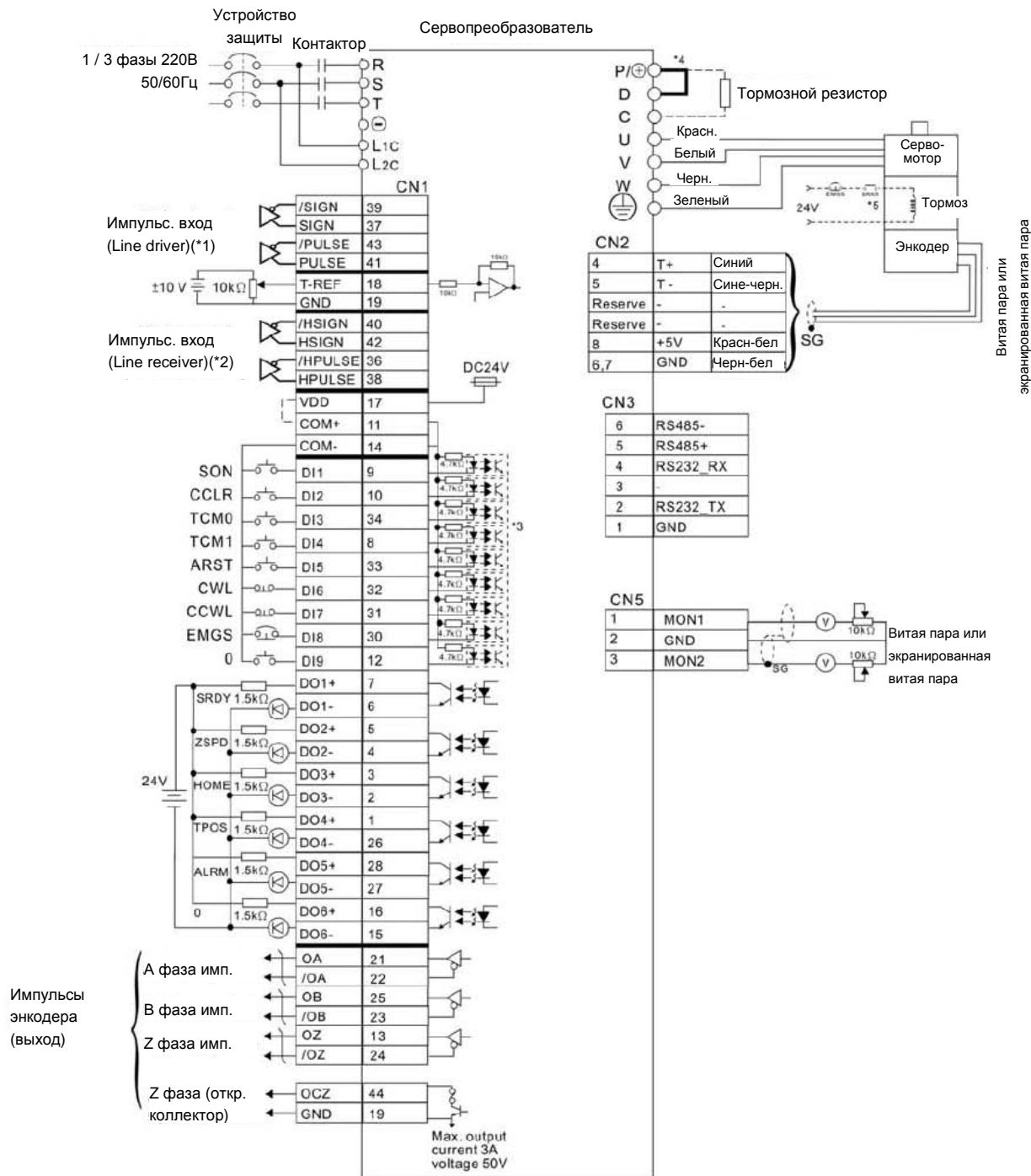
- 1) При подключении по RS-485 обратитесь к странице 8.3.
- 2) Существует 2 вида коммуникационных кабелей IEEE1394. При использовании первого вида кабеля с контактом GND (Pin 1) замкнутым на корпус, связь может быть нарушена. Не используйте такой кабель. Контакт GND (Pin 1) не должен быть соединен с землей.

3.5.2 Подключение компьютера к разъёму CN3



3.6 Схемы типовых подключений

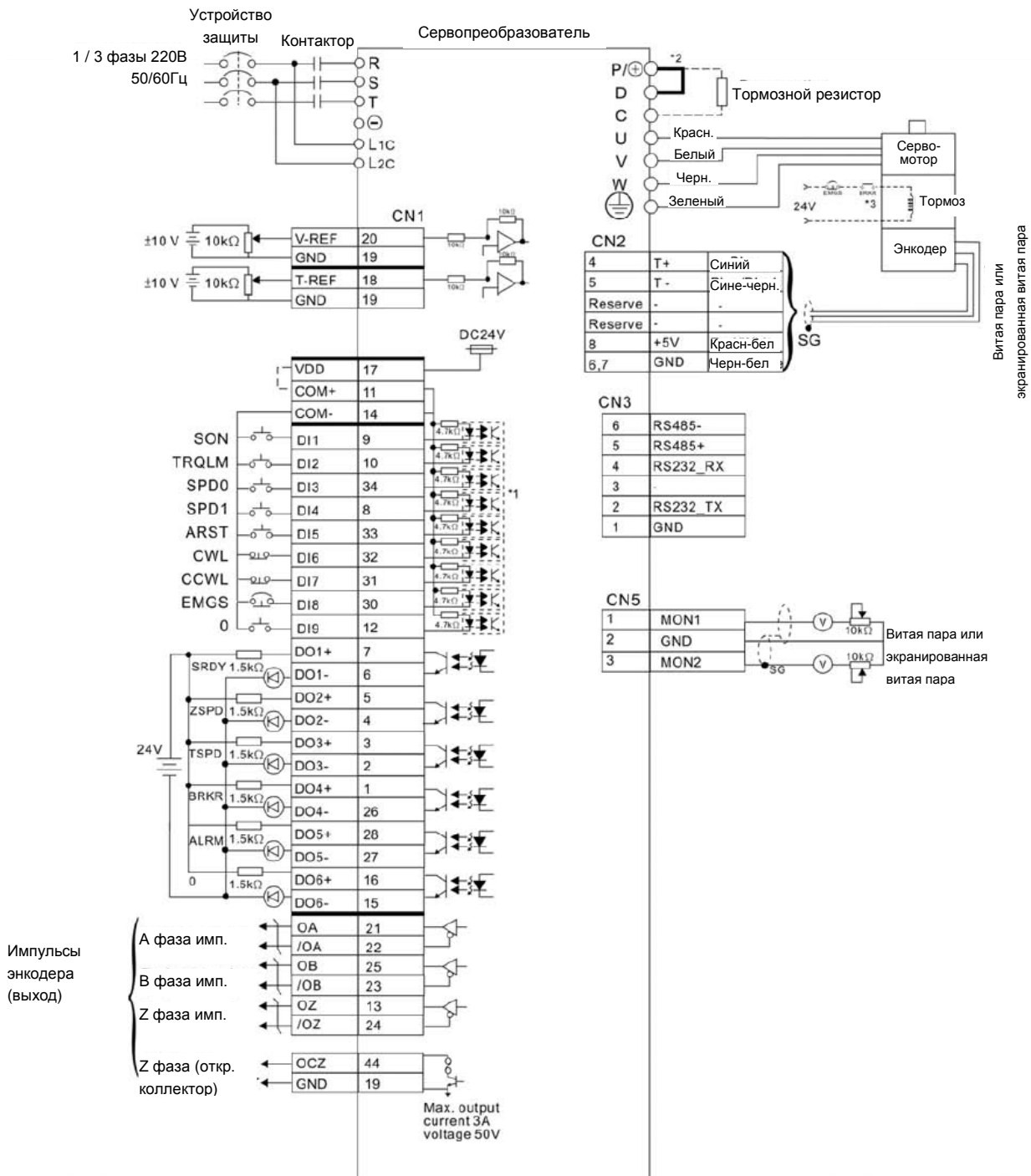
3.6.1 Режим управления положением



Примечания:

- *1 См. схему C3 ~ C4 в главе 3.3.3 (на стр. 3-24 и 3-25).
- *2 См. схему C3 ~ C4 в главе 3.3.3 (на стр. 3-24 и 3-25).
- *3 См. схему C9 ~ C12 (SINK / SOURCE режим) в главе 3.3.3 (на стр. 3-27).
- *4 Модели мощностью 400Вт и ниже не имеют встроенного тормозного резистора.
- *5 Катушка э/м тормоза серводвигателя не имеет полярности.

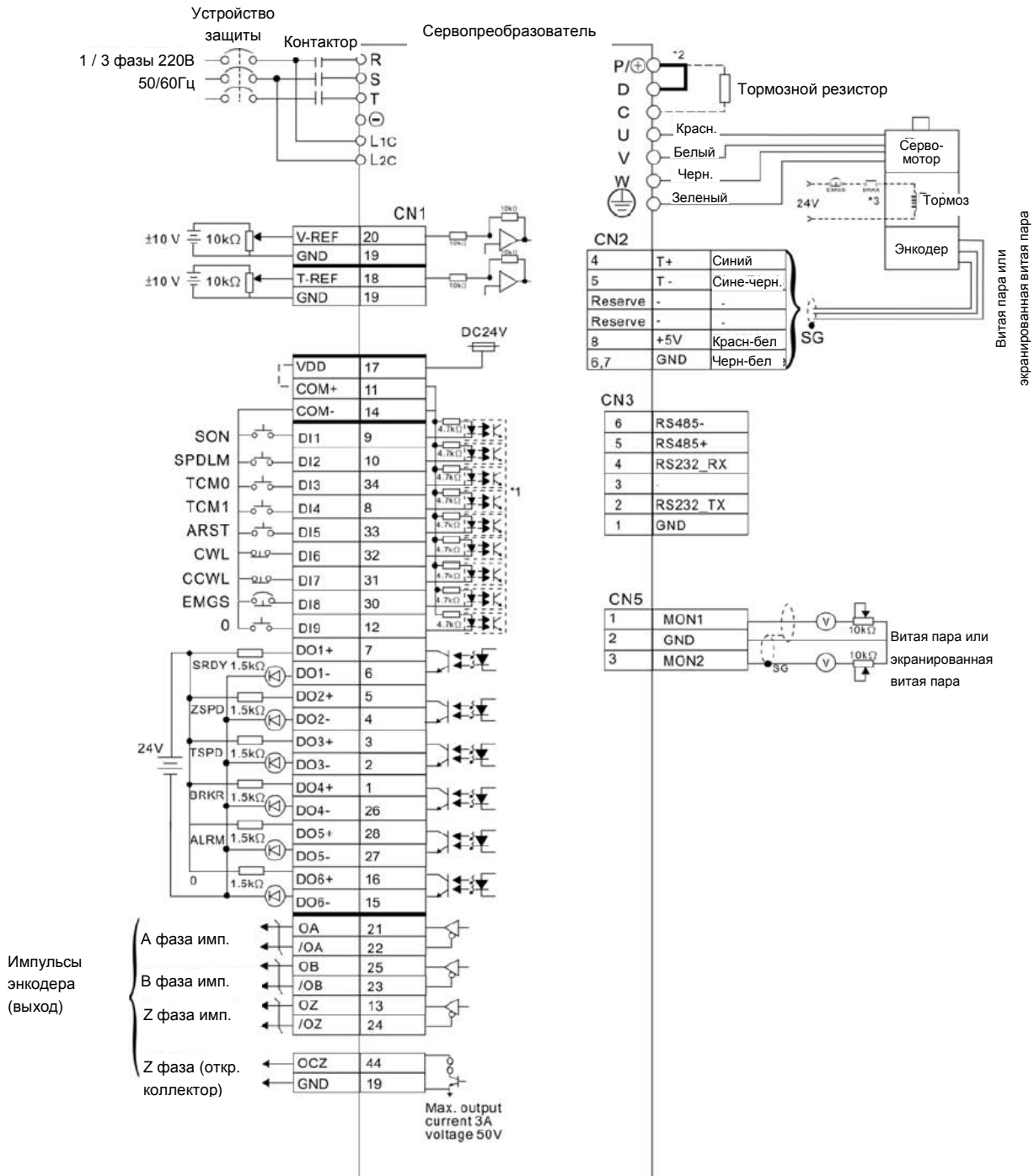
3.6.2 Режим управления скоростью



Примечания:

- *1 См. схему C9 ~ C12 (SINK / SOURCE режим) в главе 3.3.3 (на стр. 3-27).
- *2 Модели мощностью 400Вт и ниже не имеют встроенного тормозного резистора.
- *3 Катушка э/м тормоза серводвигателя не имеет полярности.

3.6.3 Режим управления моментом



Примечания:

*1 См. схему C9 ~ C12 (SINK / SOURCE режим) в главе 3.3.3 (на стр. 3-27).

*2 Модели мощностью 400Вт и ниже не имеют встроенного тормозного резистора.

*3 Катушка э/м тормоза серводвигателя не имеет полярности.

Глава 4. Панель управления

В этой главе приведено описание работы с панелью управления сервоприводом.

4.1 Описание цифровой панели управления

Цифровая панель включает в себя цифровой 7-сегментный индикатор и функциональные кнопки. На рисунке 4.1 показано расположение и назначение индикатора и клавиш панели.

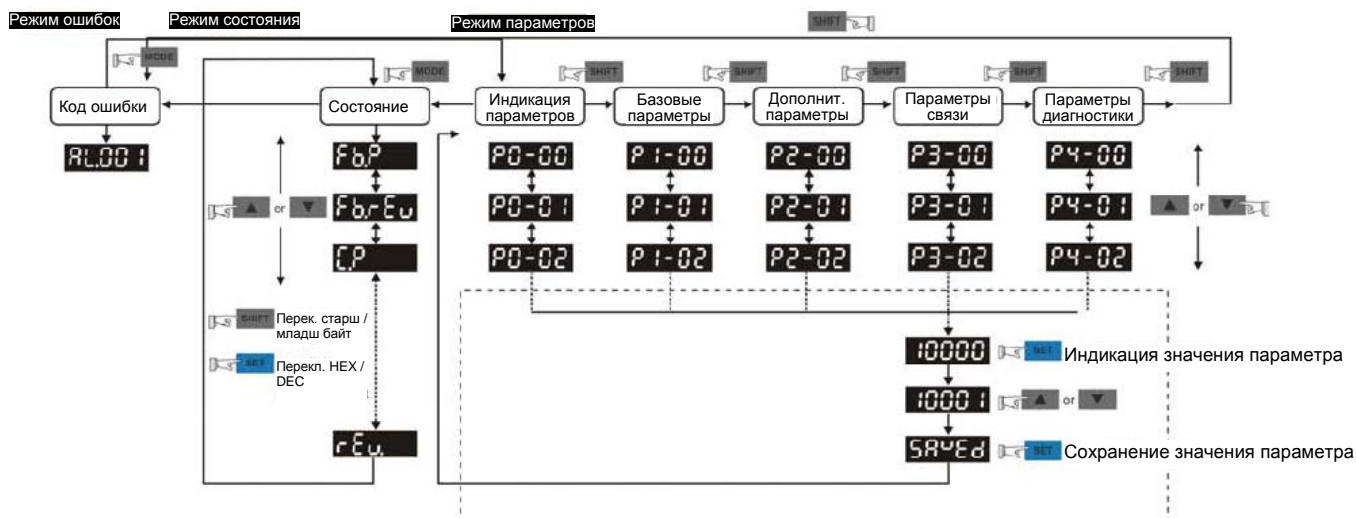
Рис. 4.1. Панель управления



Элемент	Назначение
ЖК-индикатор	5-разрядный 7-сегментный LED-индикатор предназначен для вывода номеров параметров, значений параметров, индикации режима и состояния привода.
Светодиод питания	Индикация наличия силового питания привода.
Кнопка «MODE»	Переключение режимов состояния и программирования.
Кнопка «SHIFT»	Переключение номера групп параметров. Переключение разряда при установке значения выбранного параметра. Разряд, выбранный для изменения, будет мигать.
Кнопки «UP» и «DOWN»	Кнопками «Вверх» и «Вниз» устанавливается номер параметра в группе параметров, а также его значение.
Кнопка «SET»	Клавиша сохранения значения параметров, перехода из группы на номер параметра. В режиме мониторинга нажатие кнопки «SET» переключает десятичный и шестнадцатиричный режимы индикации. В режиме параметров нажатие кнопки «SET» вводит в режим настройки параметров. В режиме диагностики нажатие кнопки «SET» позволяет выполнить функцию в последнем шаге. (Изменения параметра вступает в действие только после нажатия кнопки «SET».)

4.2 Последовательность работы с панелью

Рис. 4.2 Использование клавиш









1. При подаче питания на сервопривод, индикатор в течение одной секунды показывает код индицируемого состояния, затем автоматически переходит в режим индикации состояния.
2. Переход из режима индикации состояния в режим просмотра и программирования параметров, и обратно осуществляется клавишей «MODE».
3. Независимо от режима индикации, при возникновении сбоя, система мгновенно переходит в режим индикации ошибок, выйти из которого можно с помощью кнопки «MODE». В других режимах, если не нажимать никакие кнопки в течение 20 секунд, система автоматически вернется в режим индикации ошибок.
4. Нажатием кнопок «UP» или «DOWN» в режиме состояния можно переключать тип индикации состояния привода. После нажатия на кнопки код индикации высвечивается на индикаторе в течение одной секунды.
5. Переход из режима индикации состояния в режим просмотра и программирования параметров осуществляется клавишей «MODE», дальнейшее нажатие кнопки «SHIFT» переключает номер группы параметров, нажатием кнопок «UP» или «DOWN» производится выбор номера параметра в выбранной группе параметров.
6. В режиме программирования параметров просмотр значения происходит после нажатия на кнопку «SET». Значение можно изменять нажатием клавиш «UP» или «DOWN». Для выхода из режима просмотра значения параметра необходимо нажать «MODE».
7. В режиме изменения значения параметра можно воспользоваться клавишей «SHIFT» для перемещения разряда изменяемого значения (текущий разряд мигает).
8. Для запоминания измененного значения параметра необходимо нажать кнопку «SET».
9. Если значение параметров введено правильно, на индикаторе в течение одной секунды высветится «SAVED», после чего произойдет возврат в режим индикации параметров.


4.3 Режим индикации состояния

4.3.1 Сообщения при сохранении параметров


После нажатия на кнопку «SET» на индикаторе появится сообщение в соответствии с текущим состоянием привода.

Сообщение на индикаторе	Описание
	Сохраненное значение введено правильно. [Saved]
	Значение только для чтения и не может быть изменено. (Read-Only)
	Неправильный пароль или пароль не был введен. (Locked)
	Неверное значение параметра. (Out of Range)
	Невозможность изменения параметра при работающем приводе. (Servo On)
	Новое значение параметра будет действовать после перезапуска привода. (Power On)



4.3.2 Индикация десятичных точек

Сообщение на индикаторе	Описание
	<p>Индикация старшего/младшего байтов. Когда отображаются данные в десятичном 32-битном формате, эти два разряда используются для индикации старшего и младшего байтов.</p> <p>Индикация отрицательных значений. Когда отображаются данные в десятичном формате, два левых разряда используются для индикации отрицательного знака числа в 16-ти или 32-битном формате. Если данные отображаются в шестнадцатеричном формате, знак «-» не индицируется.</p>

4.3.3 Индикация ошибок



















Сообщение на индикаторе	Описание
	<p>При возникновении ошибки в работе привода на индикаторе высвечивается соответствующее сообщение - "ALnnn". "AL" – означает предупреждение и "nnn" - номер ошибки.</p> <p>Посмотреть список ошибок можно в P0-01 в разделе 7 или в разделе 10.</p>

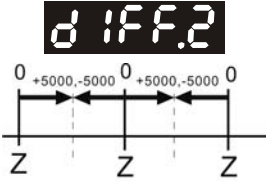
4.3.4 Индикация положительных и отрицательных значений

Сообщение на индикаторе	Описание
	В режиме изменения значения параметров клавишами «UP» и «DOWN» можно увеличивать или уменьшать значение. Клавиша «SHIFT» используется для сдвига изменяемого разряда – выбранный для изменения разряд будет мигать.
	Для обозначения отрицательных значений числа, состоящего более чем из четырех цифр, используются десятичные точки. Для этого после ввода числового значения необходимо нажать несколько раз клавишу «SHIFT»








4.3.5 Индикация состояния привода

При подаче питания на привод, индикатор в течение одной секунды высвечивает тип индицируемого состояния, а затем переключается на индикацию значения этого состояния. Тип индицируемого состояния может быть изменено нажатием клавиш «UP» или «DOWN». Тип индицируемого состояния при включении определяется в параметре P0-02. Например, при P0-02=4 после подачи питания на индикаторе на одну секунду высветится «C-PLS», а затем индикация переключится на количество поступающих входных импульсов.

P0-02	Сообщение на индикаторе	Описание	Единицы
0		Количество импульсов энкодера двигателя (после электр. редуктора)	[польз. ед.]
1		Количество входных (заданных) импульсов (после электр. редуктора)	[польз. ед.]
2		Количество импульсов ошибки (разница входных импульсов и импульсов энкодера)	[польз. ед.]
3		Количество импульсов энкодера двигателя (160000 имп/об)	[импульсы]
4		Количество входных (заданных) импульсов (до электр. редуктора)	[импульсы]
5		Количество импульсов ошибки позиционирования	[импульсы]
6		Частота входных (задающих) импульсов	[кГц]
7		Скорость вращения двигателя	[об/мин]
8		Входная команда скорости	[Вольт]
9		Входная команда скорости	[об/мин]
10		Входная команда момента	[Вольт]
11		Входная команда момента	[%]
12		Средняя нагрузка	[%]
13		Пиковая нагрузка	[%]
14		Напряжение звена постоянного тока	[Вольт]
15		Отношение моментов инерции нагрузки и двигателя (Индикация 130, обозначает 13.0)	[0.1раз]
16		Температура IGBT-модуля	[°C]
17		Резонансная частота (Младший байт - 1-я точка резонанса, старший байт - 2-я точка резонанса.)	[Гц]

P0-02	Сообщение на индикаторе	Описание	Единицы
18		Абсолютное количество импульсов энкодера (использую Z фазу в качестве исходной). При значении исходной точки фазы Z = 0, диапазон значений от -5000 до +5000 импульсов.	-

В следующей таблице приведены примеры индицируемых значений:

Сообщение на индикаторе	Описание	
 (Dec.)	16-bit данные	Десятичный дисплей. Действительное значение 1234 отображается как 01234.
 (Hex.)		Шестнадцатеричный дисплей. Действительное значение 0x1234 отображается как 1234.
 (Dec. High Byte)  (Dec. Low Byte)	32-bit данные	Десятичный дисплей. Действительное значение 1234567890 отображается как 1234.5 в старшем байте и 67890 в младшем байте.
 (Hex. High Byte)  (Hex. Low Byte)		Шестнадцатеричный дисплей. Действительное значение 0x12345678 отображается как h1234 в старшем байте и L5678 в младшем байте.
 (Dec.)	Отрицательное индицируемое значение «-12345». Действительно значение -12345 отображается как 1.2.345.	



ПРИМЕЧАНИЕ

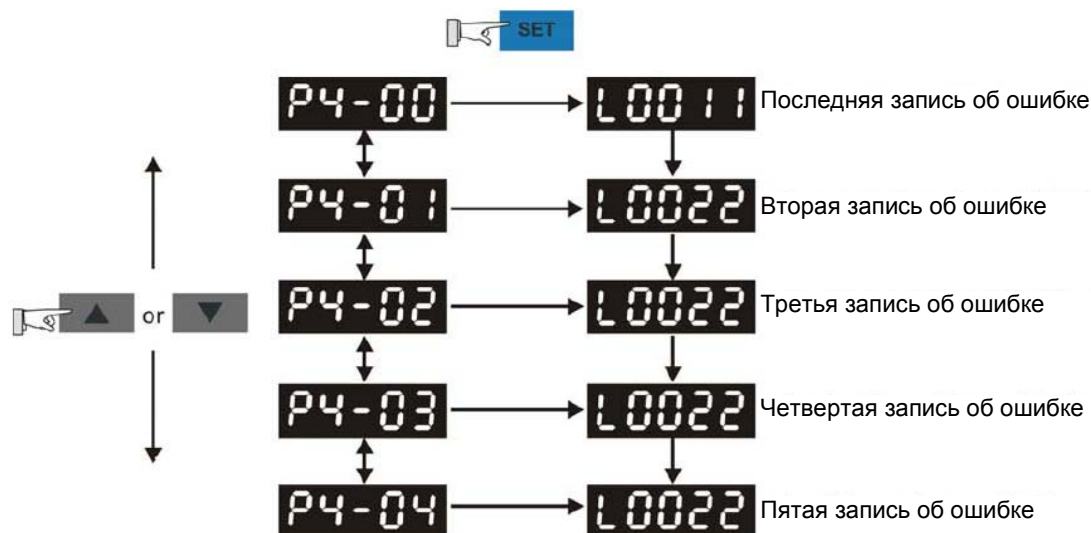
- 1) Дес. - десятичная индикация, Нех. - шестнадцатеричная индикация.
- 2) Оба вышеупомянутых способа индикации доступны и в режиме состояния и в режиме параметров.
- 3) Все переменные имеют 32-bit формат данных. Пользователь может свободно переключаться между старшим и младшим байтами, и между форматами индикации (Дес. or Нех.). Для каждого параметра (см. гл. 7) определен только один формат индикации, который нельзя переключить.

4.4 Основные функции работы с панелью управления

4.4.1 Просмотр списка ошибок

Коды последних пяти ошибок хранятся в параметрах P4-00 ÷ P4-04. Приведенный ниже рисунок поясняет просмотр архива ошибок.

Рис. 4.3



4.4.2 Режим JOG

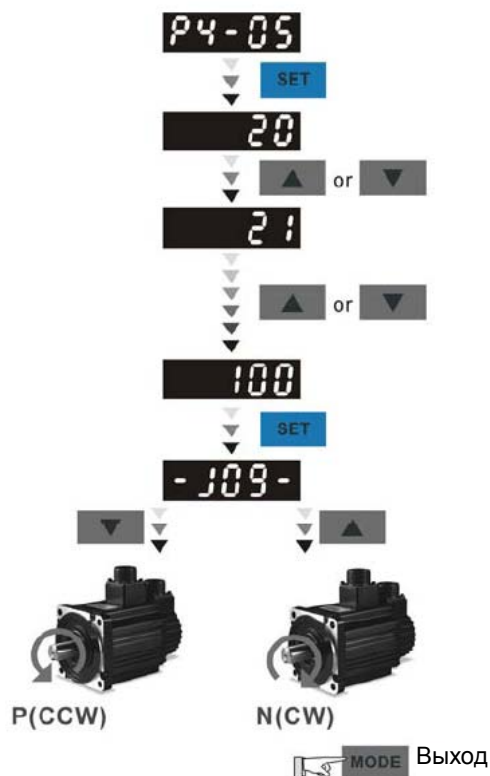
Используя параметр P4-05 можно с панели привода осуществить пуск привода (JOG-функция). Смотрите рисунок 4.4..

1. Нажмите кнопку «SET» для индикации скорости в режиме JOG (Заводская настройка 20 об/мин).
2. Нажатием кнопок «UP» или «DOWN» можно увеличить или уменьшить значение скорости JOG. Кнопку «SHIFT» можно использовать для перемещения изменяемого разряда. В примере на рис. 4.4 установили 100 об/мин.
3. Нажмите кнопку «SET» после задания скорости. На дисплее появится сообщение "JOG".
4. Нажатием клавиш «UP» или «DOWN» можно запустить двигатель в прямом (CCW) или обратном (CW) вращении. Вращение осуществляется при нажатой клавише.
5. Для изменения скорости JOG необходимо нажать «MODE». На индикаторе высветится "P4 - 05". Затем повторите пункты 2 и 3 для задания скорости.

ПРИМЕЧАНИЕ

- 1) JOG режим возможен только в состоянии «Servo On» (т.е. когда разрешена работа привода).

Рис. 4.4

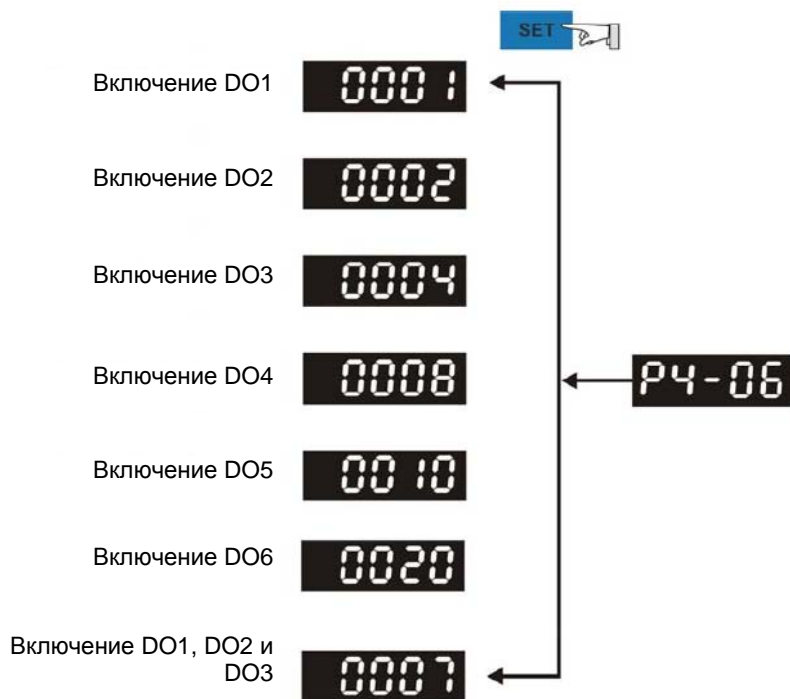


4.4.3 Управление цифровыми выходами с панели

Для принудительного управления состоянием цифровых выходов в целях диагностики можно воспользоваться параметрами P2-08 и P4-06. Сначала установите P2-08 = 406 для разрешения функции принудительного управления выходами, и затем, используя P4-06, активируйте выходы, как показано на рис. 4.5. Когда P4-06 = 2, выход DO2 - включен. Когда P4-06 = 7, выходы DO1, DO2 и DO3 - включены. Значение параметра P4-06 не сохраняется в памяти при выключении питания привода. Если P2-08 = 400, привод выйдет из режима принудительного управления выходами и вернется в нормальный режим работы.

Функция и статус дискретных выходов определяются параметрами P2-18 ... P2-22. Функции принудительного управления выходами возможна только в состоянии «Servo On» (т.е. когда разрешена работа привода).

Рис. 4.5



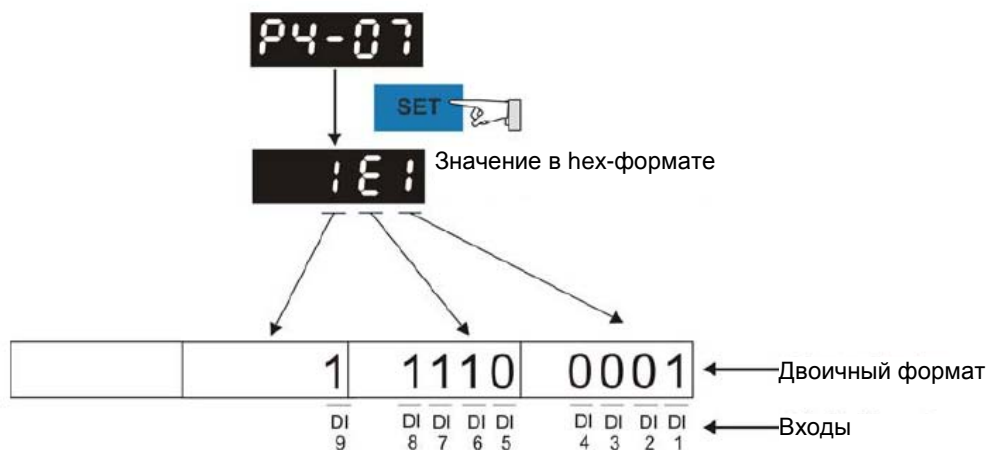
ПРИМЕЧАНИЕ

1) Значение параметра P4-06 отображается в hex-формате, 0(ноль) в пятом разряде не будет отображаться на дисплее.

4.4.4 Индикация состояния цифровых входов

Используя параметр P4-07, как показано на рис. 4.6, можно контролировать состояние цифровых входов привода. Состояние (ON/OFF) входов DI1 ... DI9, передается соответствующим числом в hex-формате, при переводе которого в двоичный формат "1" обозначает включенное состояние (ON). Например, значение "1E1" параметра P4-07, в двоичном виде соответствует "1 1110 0001", которое означает, что входы DI1 и DI6 ~ DI9 включены (ON).

Рис. 4.6

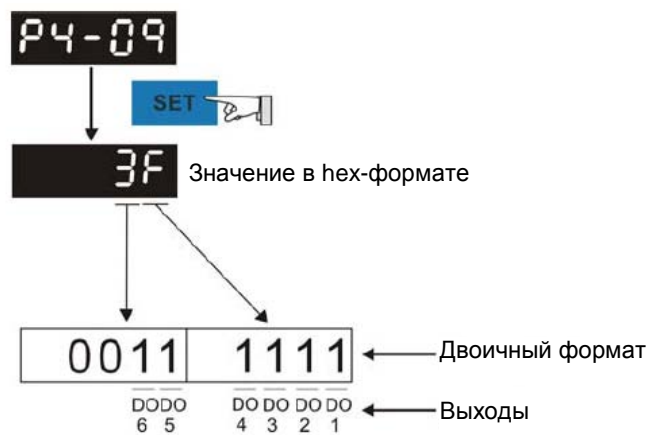


4.4.5 Индикация состояния цифровых выходов

Используя параметр P4-09, как показано на рис. 4.7, можно контролировать состояние цифровых выходов привода. Состояние (ON/OFF) выходов DO1 ... DO6, передается соответствующим числом в hex-формате, при переводе которого в двоичный формат "1" обозначает включенное состояние (ON).

Например, значение "3F" параметра P4-09, в двоичном виде соответствует "11 1111", которое означает, что выходы DO1 ~ DO6 включены (ON).

Рис. 4.7



Глава 5. Пробный запуск и процедура настройки

В данной главе описан ввод в эксплуатацию сервопривода. В первой части рассматривается пробный запуск без нагрузки. Во второй части рассматривается запуск и настройка сервопривода с нагрузкой после успешного завершения пробного запуска.

5.1 Проверка перед первым включением

Перед осуществлением предварительного запуска сервопривода на холостом ходу необходимо отсоединить вал двигателя от приводимого механизма. Это исключит возможную поломку механизма в случае неправильного движения двигателя. После успешной предварительной проверки вращения двигателя пользователь может проводить настройку сервопривода с нагрузкой.



➤ *Выполните предварительный пуск без нагрузки! Только после успешного предварительного пуска без нагрузки произведите пробный пуск с нагрузкой.*

После подачи питания на сервопривод начнет светиться светодиод на панели сервопривода, что означает готовность к работе. Перед пробным запуском необходимо проверить:

1. Проверка перед подачей питания

- Визуально убедитесь, что сервопреобразователь и серводвигатель не имеют внешних повреждений.
- Все подключения должны быть выполнены корректно в соответствии со схемой соединений.
- Визуально убедитесь в отсутствии попадания металлических частей, винтов и посторонних предметов внутрь сервопривода.
- Убедитесь, что выключатель питания цепи управления выключен.
- Не размещайте легковоспламеняющиеся предметы вблизи сервопривода и тормозного резистора.
- При использовании электромагнитного тормоза убедитесь в его правильном подключении.
- При необходимости используйте сетевой помехоподавляющий фильтр.
- Убедитесь, что внешнее напряжение питания на сервопривод будет подано правильно.

Глава 5. Пробный запуск и процедура настройки

2. Проверка после подачи питания

- Убедитесь, что подключенные кабели расположены свободно, не повреждены при работе сервопривода.
- Убедитесь, что при предварительном пуске привода нет посторонних звуков и вибраций.
- Убедитесь, что параметры сервопривода выставлены правильно.
- Гарантируйте сброс некоторых параметров, когда сервопривод выключен (см. главу 7).
- Проверьте наличие свечения светодиодного индикатора питания и 7-сегментного индикатора сервопривода.
- В случае обнаружения необычного шума, хлопка при подаче питания или возникновении любой нештатной ситуации обратитесь к поставщику.

5.2 Подача питания на сервопривод

Необходимо провести следующую проверку перед подачей питания на сервопривод.

1. Убедитесь, что все соединения преобразователя и двигателя сделаны правильно.
 - 1) Клеммы U, V, W и FG (заземление) привода должны быть подключены к Красному, Белому, Черному и Зеленому проводам кабеля двигателя соответственно (U – красный, V – белый, W – черный, FG – зеленый). При неправильном подключении привод не сможет управлять двигателем. Провод заземления должен быть подключен к клемме заземления привода. Более подробно по подключению кабелей смотрите раздел 3.1.
 - 2) Убедитесь в правильном подключении кабеля энкодера двигателя к разъёму CN2 привода. Для выполнения функции “JOG” нет необходимости подключать разъемы CN1 и CN3. Подключение энкодера к разъёму CN2 описано в разделе 3.1 и 3.4.



➤ *Не подключайте провода питания к клеммам U, V, W – в этом случае привод будет выведен из строя. Сетевые провода подключаются к клеммам R, S, T.*

2. Подключение питания

Трёхфазное или однофазное питание сервопривода подключается в соответствии с разделом 3.1.3.

3. Подача питания

Питание цепей управления осуществляется с отдельных клемм (L1с, L2с). Питание силовой части осуществляется с клемм R, S, T. После подачи питания на сервопривод (и при отсутствии сигналов на разъёме CN1) на цифровом индикаторе будет выведено сообщение:

AL014

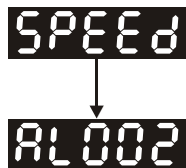
Дискретные входы имеют заводские настройки сигналов управления – входы DI6, DI7 и DI8 настроены как «ограничение реверса» (NL), «ограничение прямого вращения» (PL) и «аварийный стоп» (EMGS) соответственно. При необходимости можно изменить назначение этих входов установкой параметров P2-15, P2-16, P2-17. При установке этих параметров в «0» входы DI6, DI7, DI8 не задействованы. Более подробно значения параметров описаны в Главе 7 «Параметры».

При установке параметра P0-02 на индикацию скорости двигателя (значение 6) цифровой индикатор высветит в течение 1 секунды название параметра индикации, а затем значение выводимой величины:

SPEED
↓
00000

При отсутствии свечения цифрового индикатора привода необходимо проверить питание цепей управления (клеммы L1с, L2с) и значение напряжения питания.

- 1) Если на дисплее сообщение:



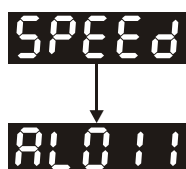
Перенапряжение:

Напряжение питания превышает допустимый уровень или питание подключено неправильно.

Действие:

- Используйте вольтметр для измерения входного напряжения питания и сравнения с допустимым диапазоном напряжения питания сервопривода.

- 2) Если на дисплее сообщение:



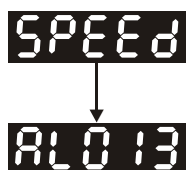
Ошибка связи с энкодером:

Ошибка или отсутствие соединения (CN2) между энкодером и приводом.

Действия:

- Проверьте правильность соединения преобразователя и энкодера в соответствии с рекомендациями подключения.
- Проверьте крепление разъемов кабеля энкодера.
- Проверьте исправность кабеля энкодера.
- Проверьте исправность энкодера.

- 3) Если на дисплее сообщение:



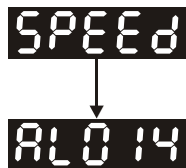
Активирован сигнал «Аварийный стоп»:

Проверьте установку входов DI1 ÷ DI9 на значение «21» - «Аварийный стоп» (EMGS).

Действия:

- Если нет необходимости в использовании сигнала «Аварийный стоп», значение параметров P2-10 ÷ P2-17, P2-36 для входов DI1 ÷ DI9 не должно быть равным 21.
- При установке дискретного входа на функцию «Аварийный стоп», этот вход должен быть замкнут для отсутствия сообщения.

4) Если на дисплее сообщение:



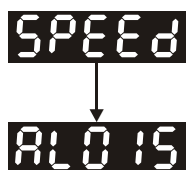
Ошибка ограничения реверсивного вращения:

Проверьте установку входов DI1 ÷ DI9 на значение «22», а также состояние входа (Включенное или выключенное).

Действия:

- Если нет необходимости в использовании сигнала «Ограничение реверсивного вращения» (NL), значение параметров P2-10 ÷ P2-17, P2-36 для входов DI1 ÷ DI9 не должно быть равным 22
- При установке дискретного входа на функцию « Ограничение реверсивного вращения» (NL)”, этот вход должен быть замкнут для отсутствия сообщения. (Сигнал включен – ON).

5) Если на дисплее сообщение:



Ошибка ограничения прямого вращения:

Проверьте установку входов DI1 ÷ DI9 на значение «23», а также состояние входа (Включенное или выключенное).

Действия:

- Если нет необходимости в использовании сигнала «Ограничение прямого вращения» (PL), значение параметров P2-10 ÷ P2-17, P2-36 для входов DI1 ÷ DI9 не должно быть равным 23.
- При установке дискретного входа на функцию «Ограничение реверсивного вращения» (PL)”, этот вход должен быть замкнут для отсутствия сообщения. (Сигнал включен – ON).

Глава 5. Пробный запуск и процедура настройки

Когда “Цифровой вход 1 (DI1)” установлен в состояние Servo On (SON), DI1= ON (работа привода разрешена) и на дисплее появляются следующие сообщения:

6) Если на дисплее сообщение:



Превышение тока:

Действия:

- Проверить правильность подключения двигателя и привода.
- Проверить исправность кабеля и отсутствие замыкания проводов кабеля между собой.
- Проверить отсутствие короткого замыкания, замыкания на землю кабеля двигателя.

7) Если на дисплее сообщение:



Низкое напряжение:

Действия:

- Проверить правильность подсоединения питания.
- Проверить вольтметром соответствие напряжения питания норме.



ПРИМЕЧАНИЕ

-
- 1) При обнаружении неисправности сервопривода или возникновении каких-либо нештатных ситуаций в работе обратитесь к поставщику.

5.3 Пробный пуск без нагрузки в режиме «JOG»

Запуск сервопривода с помощью функции «JOG» является быстрым способом проверки работы на холостом ходу с панели управления. Рекомендуется установить небольшое значение скорости «JOG». Пробный пуск без нагрузки осуществляется в следующем порядке.

ШАГ 1: Включить сервопривод с цифровой панели. Для этого установите параметр P2-30 равным «1» (servo on).

ШАГ 2: Установите значение скорости «JOG» в параметре P4-05 (в об/мин).

ШАГ 3: Используя кнопки UP и DOWN можно изменять скорость, а нажатием SHIFT выбирать числовой разряд скорости.

ШАГ 4: После установки значения скорости включение режима «JOG» осуществляется клавишей «SET» на панели привода.

ШАГ 5: При нажатой кнопке UP двигатель будет вращаться в прямом направлении (CCW). После отпускания кнопки UP двигатель остановится.

ШАГ 6: При нажатой кнопке DOWN двигатель будет вращаться в обратном направлении (CW). После отпускания кнопки DOWN двигатель остановится.

Определение прямого (CCW) и обратного (CW) вращения:

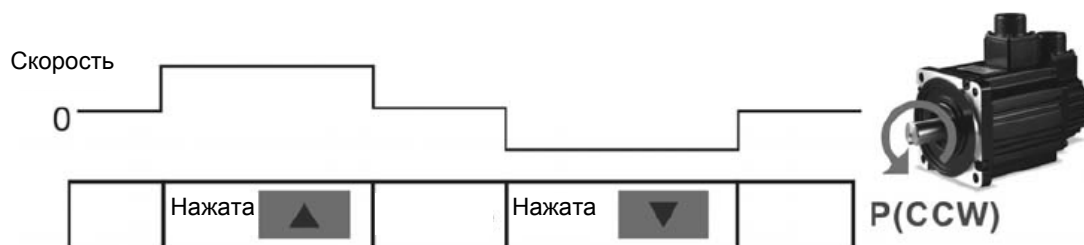
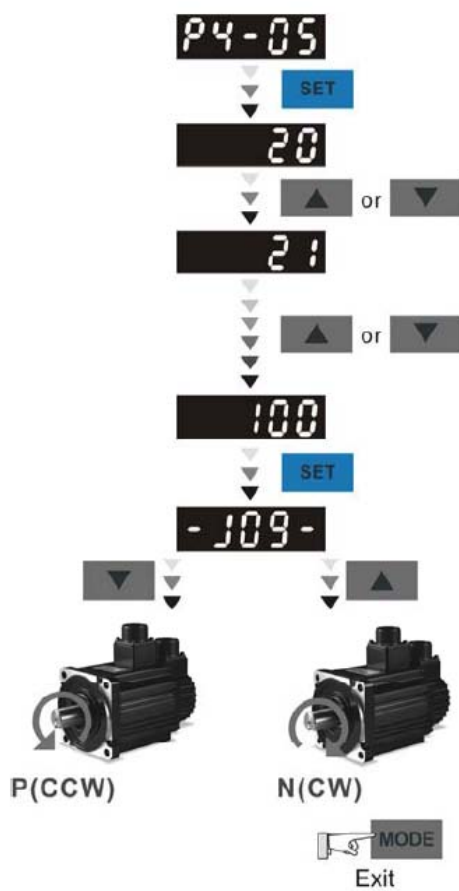
Прямое вращение (CCW) происходит, когда, глядя со стороны вала, он вращается против часовой стрелки.

Обратное вращение (CW) происходит, когда, глядя со стороны вала, он вращается по часовой стрелке.

ШАГ 7: После нажатия на клавишу «MODE» режим «JOG» будет отключен.

Глава 5. Пробный запуск и процедура настройки

Пример установки скорости «JOG» с 20 об/мин (заводская настройка) на 100 об/мин.



Если двигатель не вращается, проверьте правильность подключения двигателя (U, V, W) и энкодера

Если направление вращения не соответствует указанному, проверьте правильность подключения проводов U, V, W

5.4 Пробный пуск без нагрузки в режиме управления скоростью

Перед осуществлением пробного пуска необходимо закрепить двигатель для предотвращения его перемещения.

ШАГ 1:

Установите параметр P1-01 на значение «02» - режим скорости (S). После установки отключите питание и через 5-10 секунд снова включите – режим управления скоростью будет установлен.

ШАГ 2:

В скоростном режиме используются следующие сигналы на входах:

Дискретные входы	Значение параметра	Сигнал	Назначение сигнала	Контакт разъёма CN1
DI1	P2-10=101	SON	Servo On	DI1=9
DI2	P2-11=109	TRQLM	Ограничение момента	DI2=10
DI3	P2-12=114	SPD0	Команда задания скорости	DI3=34
DI4	P2-13=115	SPD1	Команда задания скорости	DI4=8
DI5	P2-14=102	ARST	Сброс	DI5=33
DI6	P2-15=0	Не использ.	Вход не задействован	-
DI7	P2-16=0	Не использ.	Вход не задействован	-
DI8	P2-17=0	Не использ.	Вход не задействован	-
DI9	P2-36=0	Не использ.	Вход не задействован	-

В указанной выше таблице входы DI6, DI7, DI8, DI9 не задействуются. Пользователь должен отключить их, установив параметры P2-15 ... P2-17 и P2-36 = 0, иначе появятся сообщения об ошибках (ALE13, 14 и 15).

Все дискретные входы Delta ASDA-B2 являются свободно программируемыми (описание функций входов см. в табл. 7.A в главе 7). В случае возникновения сообщения ошибки, можно произвести сброс привода через вход DI5. Смотрите раздел 5.2.

Глава 5. Пробный запуск и процедура настройки

Команда задания скорости определяется состоянием сигналов SPD0, SPD1 в соответствии с таблицей:

Команда скорости	DI сигнал на CN1		Источник задания	Значение	Диапазон
	SPD1	SPD0			
S1	0	0	Внешнее аналоговое задание	Напряжение между V-REF и GND	+/-10V
S2	0	1	Внутренние параметры	P1-09	-50000 ... 50000
S3	1	0		P1-10	-50000 ... 50000
S4	1	1		P1-11	-50000 ... 50000

0: выключенное состояние OFF (открытый контакт); 1: включенное состояние ON (закрытый контакт)

Диапазон задания в параметрах: -50000 ... 50000.

Заданная скорость = Значение параметра x ед. (0.1 об/мин).

Например:

если P1-09 = +30000, заданная скорость = 30000 x 0.1 об/мин = 3000 об/мин.

Установка значений скорости:

P1-09 = +30000

P1-10 = +1000

P1-11 = -30000

Значение	Направление
+	N(CW)
-	P(CCW)

ШАГ 3:

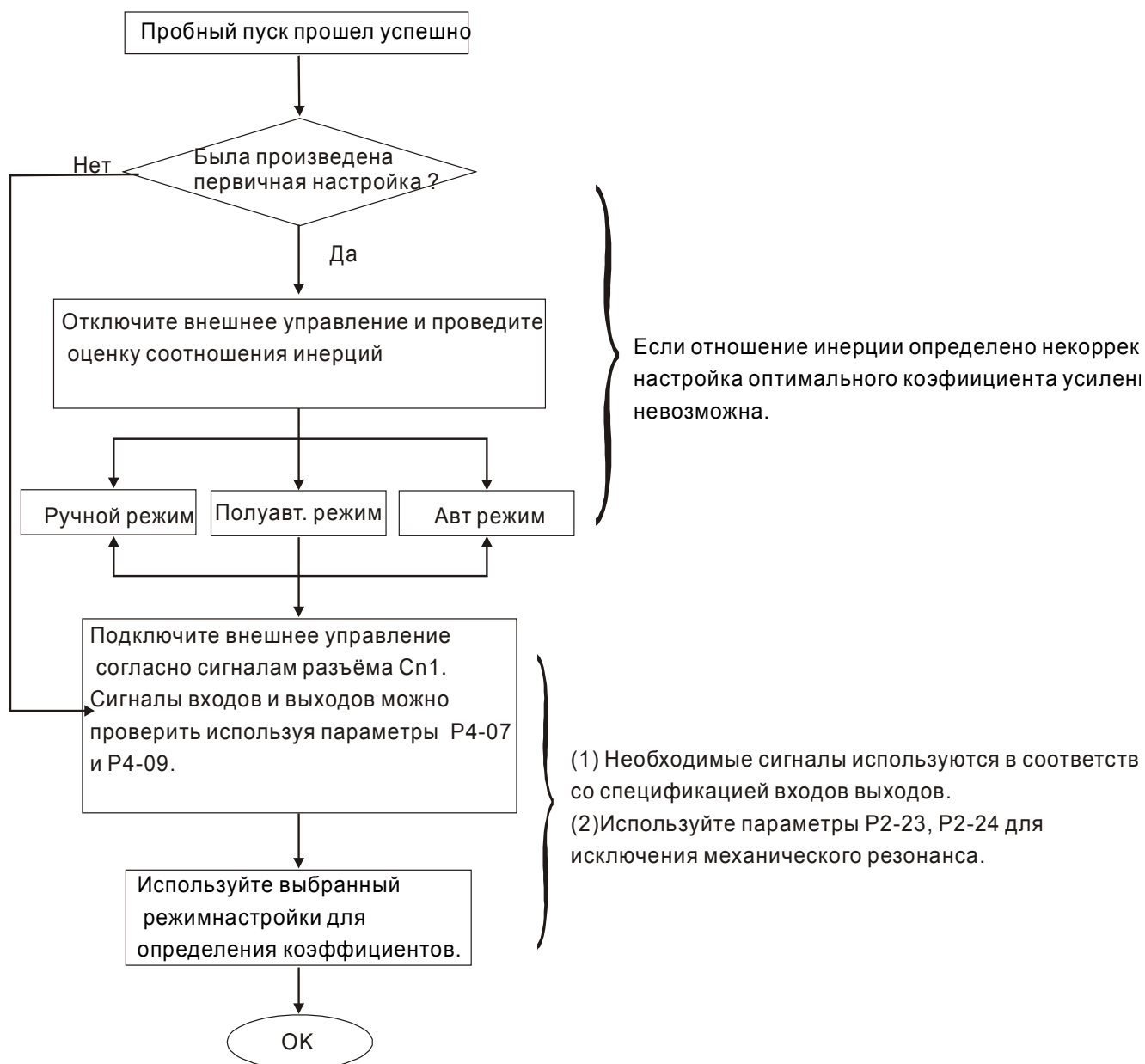
1. Для активации сервопривода необходимо подать сигнал «Servo ON» на вход DI1.
2. Если на входах DI3 (SPD0) и DI4 (SPD1) сигналы отсутствуют (OFF), это означает команду задания скорости S1. Данное задание скорости осуществляется внешним аналоговым сигналом.
3. При подаче сигнала SPD0 на вход DI3 (ON) включена команда задания скорости S2 (значение параметра P1-09 установлено +30000), двигатель будет работать со скоростью 3000 об/мин.
4. При подаче сигнала SPD1 на вход DI4 (ON) включена команда задания скорости S3 (значение параметра P1-10 установлено +1000), двигатель будет работать со скоростью 100 об/мин.
5. При подаче сигналов SPD0 на вход DI3 (ON) и SPD1 на вход DI4 (ON) включена команда задания скорости S4 (значение параметра P1-11 установлено -30000), двигатель будет работать со скоростью -3000 об/мин.
6. Повторите пункты (3), (4), (5).
7. Для остановки привода необходимо снять сигнал со входа DI1 (Servo OFF).

5.5 Процедура настройки

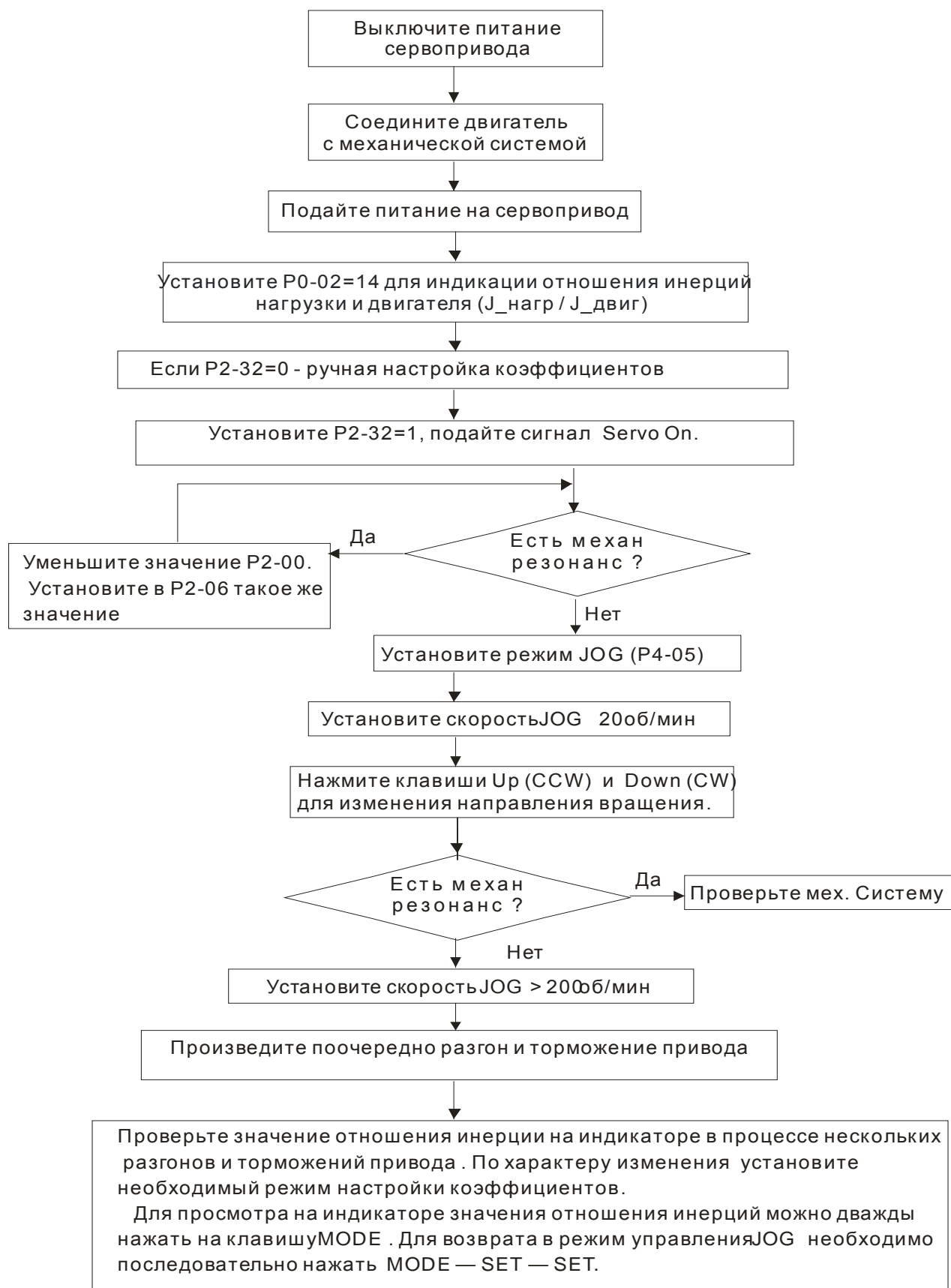
Табл. 5.A Оценка соотношения момента инерции нагрузки и ротора двигателя (J_нагр /J_двиг): JOG режим

Порядок настройки	Индикация
1. После полного подключения и подачи питания на привод на дисплее будет следующее сообщение.	AL014
2. Нажмите кнопку «MODE» для входа в режим программирования параметров.	P0-00
3. Дважды нажмите клавишу «SHIFT» для выбора 2-ой группы параметров.	P2-00
4. Нажимайте клавишу «UP» для выбора параметра P2-17.	P2-17
5. Нажмите клавишу «SET» для вывода значения параметра.	21
6. С помощью клавиш «SHIFT» и «UP» введите значение «121» и нажмите SET для записи параметра в память.	121
7. Нажимайте клавишу «UP» для выбора параметра P2-30.	P2-30
8. Нажмите клавишу «SET» для вывода значения параметра.	0
9. Установите значение 1. Используйте клавишу «UP» для изменения значения.	1
10. Затем появится следующее сообщение при наличии сигнала Servo ON..	0
11. Нажмите клавишу «DOWN» три раза для определения соотношения момента инерции нагрузки и ротора двигателя (J_нагр /J_двиг)..	JL
12. Появится индикация соотношения момента инерции нагрузки и ротора двигателя (J_нагр /J_двиг): (5,0 – заводская настройка)	5.0
13. Войдите в режим программирования – нажмите клавишу «MODE».	P2-30
14. Нажмите клавишу «SHIFT» для выбора 4-ой группы параметров.	P4-00
15. Нажимайте клавишу «UP» для выбора параметра P4-05.	P4-05
16. Нажмите клавишу «SET» для вывода значения параметра, скорость JOG установлена на 20 об/мин. Для увеличения или уменьшения значения нажимайте клавиши «UP» и «DOWN». Для изменения разряда предназначена клавиша SHIFT.	20 ↓ 200
17. После установки JOG скорости нажмите «SET», появится следующее сообщение.	-JOG-
18. Нажмите UP клавишу для прямого вращения и DOWN для обратного вращения.	
19. Вначале используйте малую скорость JOG. При плавном вращении можно осуществлять пуск на более высокой скорости.	
20. Значение соотношения инерций нельзя посмотреть в течение работы двигателя. Необходимо дважды нажать на «MODE», после чего будет выведено это значение. Затем снова включите JOG режим, после нажмите один раз «MODE» и дважды «SET» для вывода соотношения инерций на индикатор. Значение должно быть одним и тем же после нескольких запусков и остановок.	

5.5.1 Алгоритм настройки



5.5.2 Алгоритм определения инерции нагрузки



5.5.3 Алгоритм автоматической настройки

Установите P2-32 = 1 (1: Автоматический режим [Постоянная настройка])

Сервопривод будет непрерывно оценивать инерцию системы, автоматически измеряя момент инерции нагрузки и сохраняя в P1-37 каждые 30 минут в соответствие с заданной полосой пропускания в параметре P2-31.

P2-31: Задание степени жесткости автоматического режима (Заводское значение: 80)

В автоматическом и полуавтоматическом режиме полоса пропускания (скорость отклика) скоростного контура задается следующим образом:

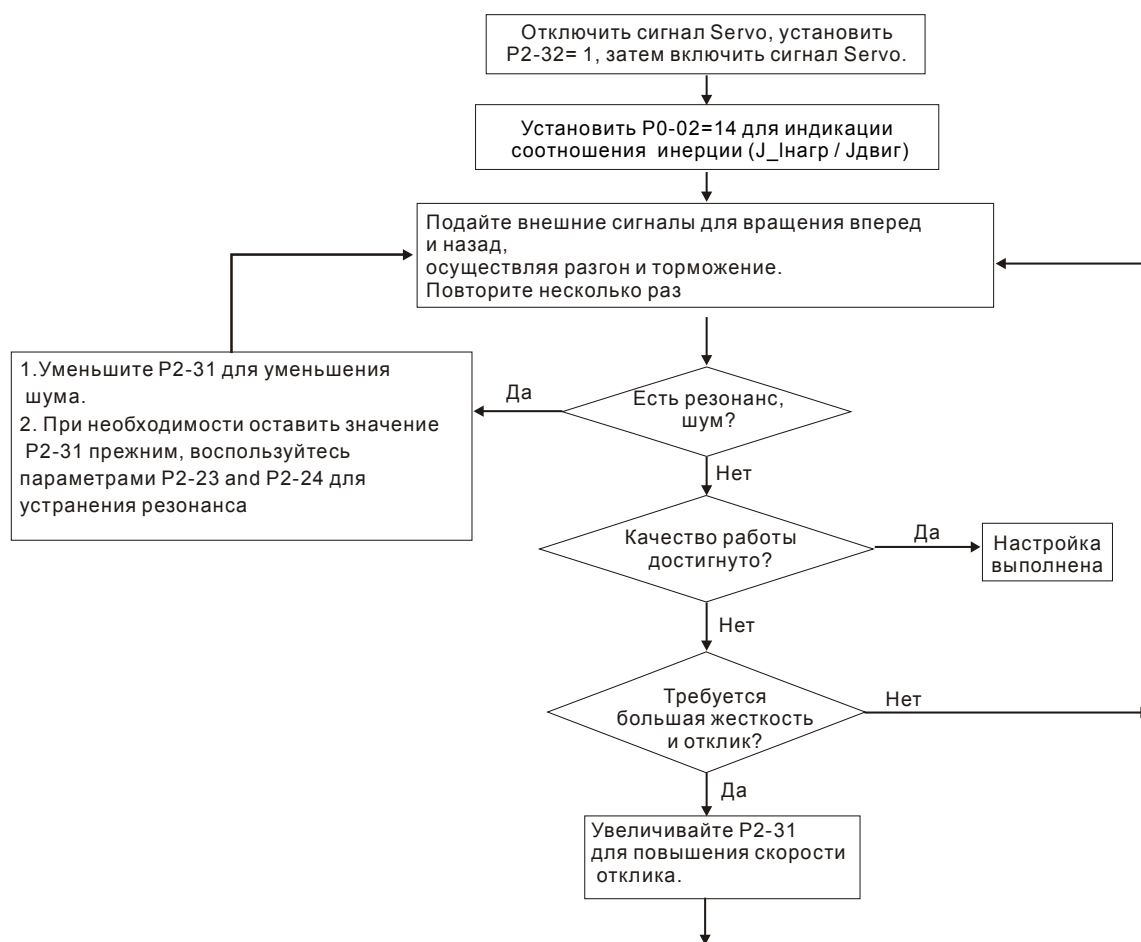
1 ~ 50 Гц: Небольшая жесткость и полоса пропускания

51 ~ 250 Гц: Средняя жесткость и полоса пропускания

251 ~ 550 Гц: Высокая жесткость и полоса пропускания

Настройка P2-31: Увеличение значения P2-31 приводит к увеличению скорости отклика или уменьшению шума.

Непрерывно выполняйте регулировку, пока не будет достигнуто удовлетворительное качество работы.



5.5.4 Алгоритм полуавтоматической настройки

Установите P2-32 = 2 (2: Полуавтоматический режим [Непостоянная настройка])

Сервопривод будет непрерывно оценивать инерцию системы в течение периода времени. После того как инерция системы стабилизируется, измеренное значение момента инерции будет записано в P1-37. При переключении из других режимов настройки (ручного, автоматического) в полуавтоматический режим сервопривод будет заново проводить оценку инерции, сохраняя её в P1-37 вновь, в соответствии с заданной полосой пропускания в параметре P2-31.

Оценка инерции будет производиться в соответствии с заданной полосой пропускания в параметре P2-31.

P2-31 : Задание степени жесткости автоматического режима (Заводское значение: 80)

В автоматическом и полуавтоматическом режиме полоса пропускания (скорость отклика) скоростного контура задается следующим образом:

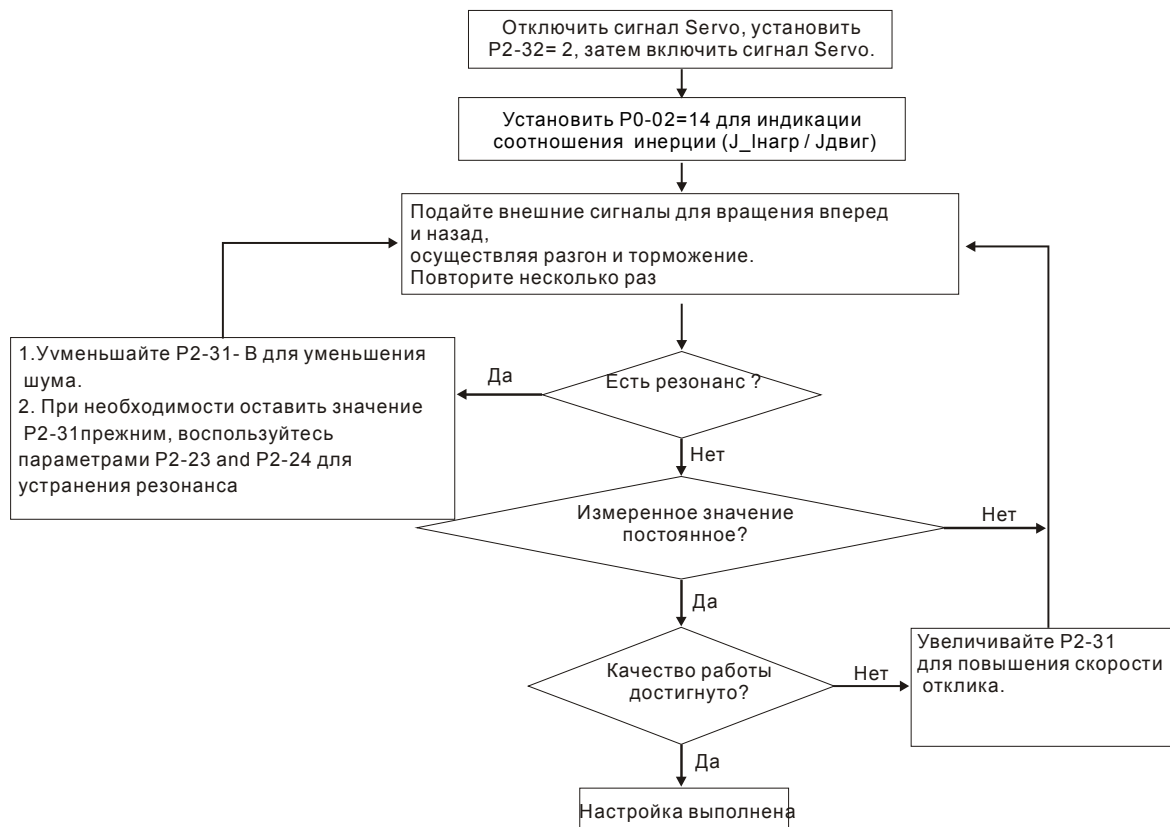
1 ~ 50 Гц: Небольшая жесткость и полоса пропускания

51 ~ 250 Гц: Средняя жесткость и полоса пропускания

251 ~ 550 Гц: Высокая жесткость и полоса пропускания

Настройка P2-31: Увеличение значения P2-31 приводит к увеличению скорости отклика или уменьшению шума.

Непрерывно выполняйте регулировку, пока не будет достигнуто удовлетворительное качество работы.



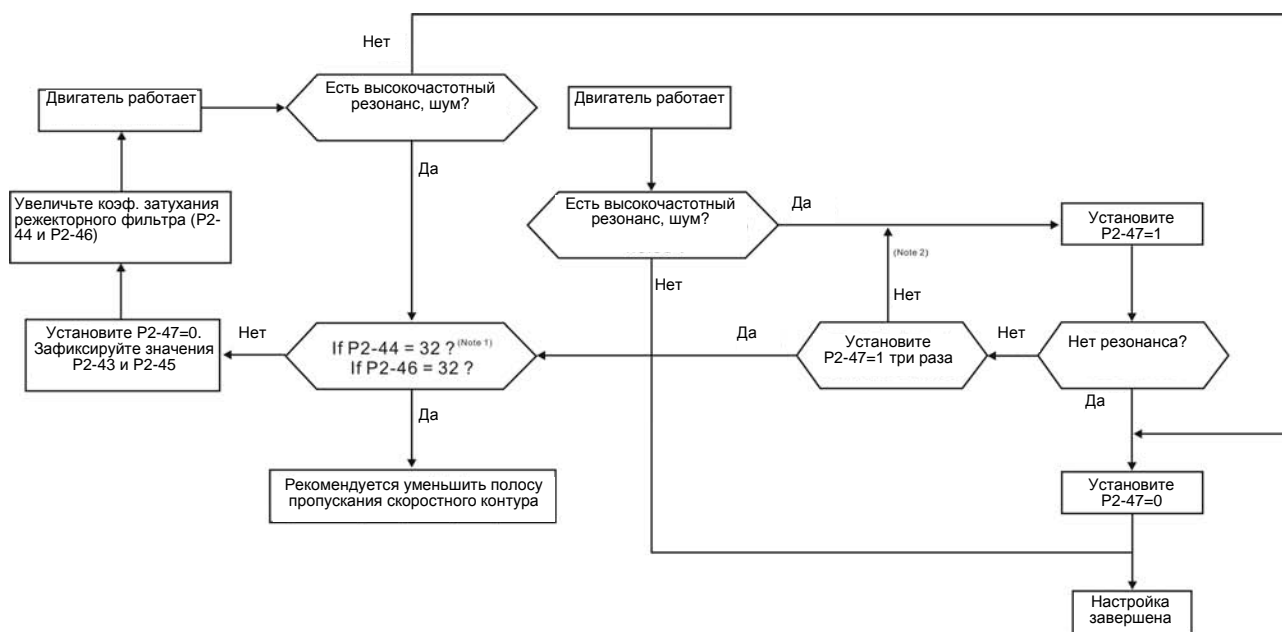


ПРИМЕЧАНИЕ

- 1) Когда bit0 параметра P2-33 равен 1, то оценка инерции в полуавтоматическом режиме завершена, и измеренное значение записано в P1-37 автоматически.
- 2) Если bit0 параметра P2-33 сбросить на 0, то оценка инерции вновь возобновится.

5.5.5 Ограничения при определении инерции нагрузки

Время разгона/замедления для достижения 2000 об/мин должно меньше 1 сек. Частота вращения должна быть больше 200 об/мин. Инерция нагрузки должна не более чем в 100 раз отличаться от инерции двигателя. Изменение нагрузки также должно быть не очень большим. При автоматической настройке (P2-32 = 1) измеренное значение момента инерции нагрузки будет автоматически сохраняться в параметре P1-37 каждые 30 мин. В полуавтоматическом режиме измерение момента инерции завершится после стабилизации инерции системы, после чего измеренное значение будет сохранено в параметре P1-37.



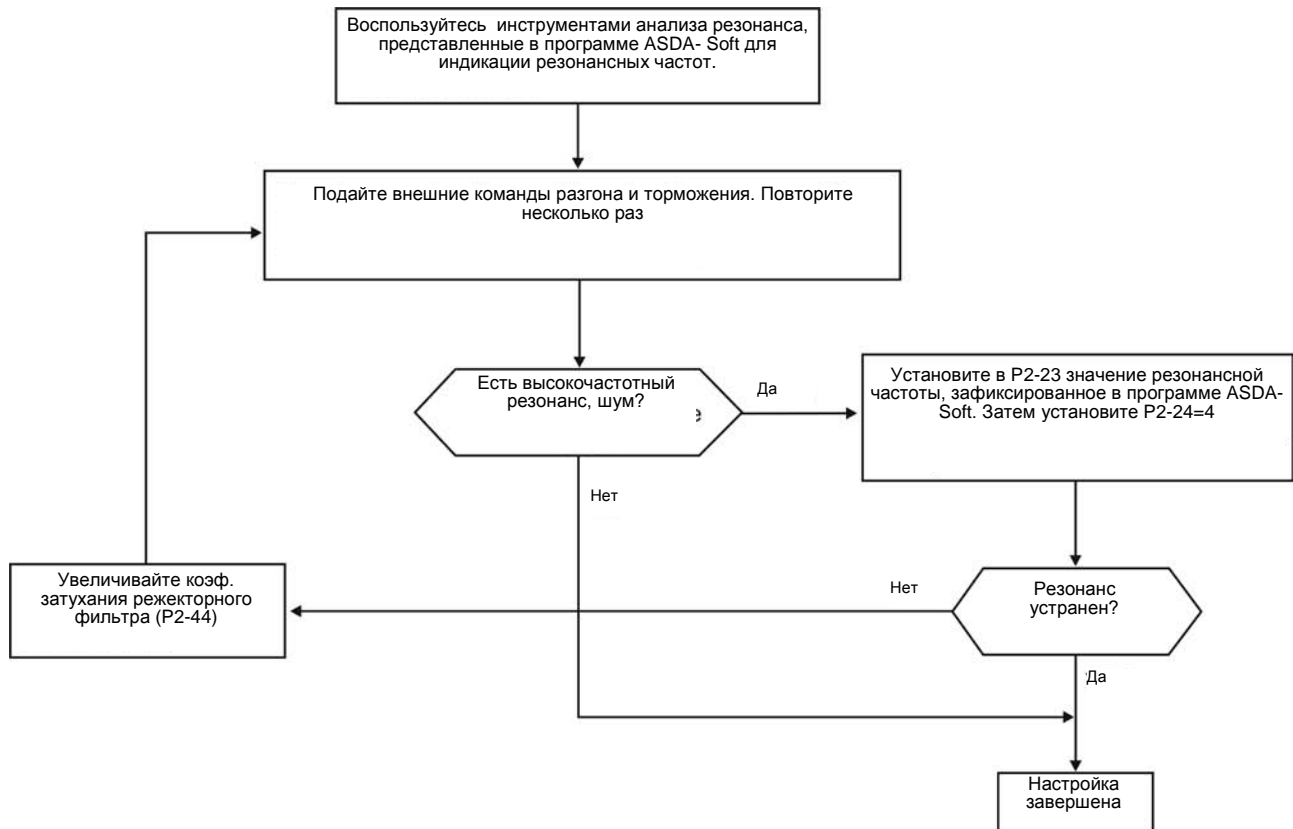
ПРИМЕЧАНИЕ

- 1) Параметры P2-44 и P2-46 используются для задания коэффициентов затухания режекторного фильтра. Если резонанс не может быть подавлен при максимальных значениях P2-44 и P2-46 = 32bV, рекомендуется уменьшить частоту пропускания скоростного контура. После настройки P2-47, может проверить значения P2-44 и P2-46. Если заданное значение P2-44 не равно 0, это указывает на то, что в системе существует одна резонансная частота, значение которой (в Гц) можно прочесть в P2-43. Если в системе имеется несколько резонансных частот, эта информация будет показана в P2-45 и P2-46, как P2-43 и P2-44.
- 2) Если условия резонанса не устраняются при установке P2-47 = 1 более трех раз, скорректируйте параметры подавления резонанса вручную.

5.5.6 Метод подавления механического резонанса

Для подавления высокочастотного резонанса механической системы в сервоприводе ASDA-B2 имеется три узкополосных режекторных фильтра. Два из них могут быть настроены автоматически для подавления резонанса, а также вручную.

Алгоритм ручной настройки.



5.5.7 Соответствие режимов настройки и параметров

Режим настройки	P2-32	Автомат. устанавливаемые параметры	Параметры, устанавливаемые пользователем	Значение
Ручной режим	0 (по умолчанию)	нет	P1-37 (Отношение инерции [J_нагр / J_двиг]) P2-00 (коэф. усиления контура положения) P2-04 (коэф. усиления контура скорости) P2-06 (интегр. коэф. контура скорости) P2-25 (Постоянная времени НЧ-фильтра для подавления резонанса) P2-26 (Коэф. усиления внешней помехоустойчивости)	Фиксированное
Автомат. режим [Постоянный]	1	P1-37 P2-00 P2-02 P2-04 P2-06 P2-25 P2-26 P2-49	P2-31 (Степень жесткости и полоса пропускания)	Постоянная подстройка (каждые 30 мин)
Полуавтомат. режим [Непостоянный]	2	P1-37 P2-00 P2-02 P2-04 P2-06 P2-25 P2-26 P2-49	P2-31 (Степень жесткости и полоса пропускания)	Однократная настройка в течение определенного периода

При переключении режима с #1 на #0, будут изменены значения параметров P2-00, P2-02, P2-04, P2-06, P2-25, P2-26 и P2-49 на те, что были получены в процессе измерения при автоматической настройке #1.

При переключении режима с #2 на #0, будут изменены значения параметров P2-00, P2-02, P2-04, P2-06, P2-25, P2-26 и P2-49 на те, что были получены в процессе измерения при полуавтоматической настройке #2.

5.5.8 Настройка коэффициентов в ручном режиме

Выбор коэффициентов усиления, быстродействия и жесткости контуров положения и скорости зависят от свойств механических узлов оборудования и предъявляемых требований по точности и быстродействию к системе в целом. Для задач повышенного быстродействия при высокой точности требуются большие значения коэффициентов. Однако это может привести к неустойчивой работе и резонансу приводной системы. Поэтому для таких задач необходимо правильно определить коэффициент жесткости для предотвращения резонанса. При первой настройке необходимо устанавливать минимальное значение коэффициентов, а затем постепенно поднимать это значение до момента проявления резонанса. После этого снижают коэффициент для обеспечения запаса устойчивости. Ниже даны некоторые замечания при настройке коэффициентов:

- KPP, параметр P2-00 – пропорциональный коэффициент контура положения

Этот параметр определяет чувствительность контура положения. Коэффициент используется для повышения жесткости, уменьшения времени отклика и ошибки по положению. При высоком значении коэффициента, время отклика на заданную команду по положению мало, ошибка по положению также мала и установка вала в заданное положение происходит очень быстро. В то же время слишком большой коэффициент может привести к неустойчивой работе системы, к появлению резонанса и перерегулированию. Полоса пропускания контура положения определяется формулой:

$$\text{Полоса пропускания (Гц)} = \frac{KPP}{2\pi}$$

- KVP, параметр P2-04 - пропорциональный коэффициент контура скорости

Этот параметр определяет чувствительность контура скорости. Коэффициент используется для повышения быстродействия контура скорости и уменьшения ошибки по скорости. При высоком значении коэффициента, время отклика на заданную команду по скорости мало. В то же время слишком большой коэффициент может привести к неустойчивой работе системы. Полоса пропускания скоростного контура должна быть в 4-6 раз больше чем полоса пропускания контура положения. Если это условие не соблюдается, возможна неустойчивая работа и перерегулирование системы по положению. Полоса пропускания контура скорости определяется формулой:

$$\text{Полоса пропускания } f_v = \left(\frac{KVP}{2\pi} \right) \times \left[\frac{(1+P1-37/10)}{(1+JL/JM)} \right] \text{Hz, где}$$

JM: Момент инерции двигателя

JL: Момент инерции нагрузки

P1-37: 0.1 раз

Когда значение P1-37 (не зависимо о того измеренное это значение или заданное вручную) эквивалентно фактическому значению момента инерции нагрузки, полоса пропускания скоростного контура будет:

$$f_v = \frac{KVP}{2\pi} \text{ Hz}$$

- KVI, параметр P2-06 – интегральный коэффициент контура скорости

Большее значение коэффициента уменьшает ошибку при отработке заданной скорости. Однако слишком высокое значение может привести к вибрации и неустойчивости системы. Рекомендуются следующие значения параметры:

$$KVI (P2-06) \leq 1.5 \times \text{Полоса скоростного контура}$$

- NLP, параметр P2-25 – постоянная времени НЧ-фильтра подавления резонанса

При высоком значении соотношения инерции ($J_{\text{нагр}} / J_{\text{двиг}}$) время реакции системы увеличивается, и полоса пропускания уменьшается. Для повышения быстродействия можно увеличить пропорциональный коэффициент усиления скоростного контура (KVP, параметр P2-04). При этом возможна вибрация и резонанс системы. Параметр P2-25 используется для подавления вибраций и резонансов. При увеличении значения - подавление больше. При очень большом значении возможно неустойчивая работа и перерегулирование системы.

Рекомендуется следующие значения:

$$NLP (\text{параметр P2-25}) \leq \frac{1000}{6 \times \text{полоса скоростного контура (Гц)}}$$

- DST, параметр P2-26 - коэффициент подавления внешних помех

Этот параметр используется для снижения влияния помех и уменьшению перерегулирования. Заводская настройка параметра – «0» (функция отключена). Не рекомендуется использовать этот параметр в ручном режиме. Параметр может быть активизирован и определен автоматической настройкой (P2-32=1 или 2).

- PFG, параметр P2-02 - коэффициент усиления прямой подачи (Position Feed Forward Gain)

Этот параметр используется для уменьшения ошибки позиционирования и уменьшения времени отработки положения. При высоком значении коэффициента возможно перерегулирование. При значении электронного коэффициента редукции (параметры 1-44/1-45) более 10, также возможно вибрации и резонанс.

Глава 6. Режимы управления

6.1 Режимы управления работой сервопривода

Сервопривод ASDA-B2 можно запрограммировать на 5 одиночных режимов и на 3 комбинированных двойных режимов. Краткое описание режимов представлено в таблице.

	Режим	Режим	Описание
Одиночный режим	Внешнее управление положением	P	Управление положением вала двигателя осуществляется внешней последовательностью импульсов.
	Управление скоростью	S	Управление скоростью осуществляется установкой фиксированных скоростей или внешним аналоговым сигналом -10 ... +10 В. Фиксированные скорости включаются внешними сигналами через входы DI. (Возможно установка не более трех фиксированных скоростей).
	Внутреннее управление скоростью	Sz	Управление скоростью осуществляется только установкой фиксированных скоростей, записанных в параметрах сервопривода. Фиксированные скорости включаются внешними сигналами через входы DI. (Возможно установка не более трех фиксированных скоростей).
	Управление моментом	T	Управление моментом осуществляется установкой фиксированных значений момента или внешним аналоговым сигналом -10 ... +10 В. Фиксированные значения момента включаются внешними сигналами через входы DI. (Возможно установка не более трех фиксированных значений момента).
	Внутреннее управление моментом	Tz	Управление моментом осуществляется только установкой фиксированных значений, записанных в параметрах сервопривода. Фиксированные значения момента включаются внешними сигналами через входы DI. (Возможно установка не более трех фиксированных значений).
Комбинированный двойной режим		S-P	Режим P или S выбирается внешним сигналом на входе (DI)
		T-P	Режим P или T выбирается внешним сигналом на входе (DI)
		S-T	Режим S или T выбирается внешним сигналом на входе (DI)

Метод изменения режима управления:

- (1) Снимите сигнал SON с цифрового входа DI.
- (2) В параметре P1-01 установите необходимый режим (Глава 7).
- (3) Выключите питание сервопривода и через 5-10 секунд снова включите питание. При этом происходит перезапись и запоминание нового режима.

Последующие разделы описывают работу каждого режима управления и включают структурные блок-схемы, команды задания, коэффициентов усиления и т.д.

6.2 Режим управления положением

Режим управления положением (P) часто используется в задачах точного позиционирования механизмов в различных станках и машинах. Сервопривод Delta ASDA-B2 поддерживает один тип источника задания положения – внешняя последовательность импульсов. Внешняя последовательность импульсов с информацией о направлении вращения управляет угловым положением вала двигателя. Максимальная частота входных импульсов 4МГц.

При работе с обратной связью по положению пользователю необходимо установить не только параметры скорости, но и также параметры коэффициентов усиления контура по положению и параметры компенсации неустойчивости вращения. Пользователь может выбрать один из двух способов настройки (Ручной/Автоматический) для оптимального подбора параметров коэффициентов усиления. Глава 6.2 описывает влияние значений коэффициента усиления, параметра компенсации и методику настройки сервопривода.

6.2.1 Источник задания положения в режиме Pt

Источником задания положения в режиме PT является последовательность импульсов, подаваемых на внешние входы сервопреобразователя. Имеется три типа сигналов входных импульсов, тип импульсного сигнала выбирается в параметре P1-00. Ниже дано пояснение этих типов сигналов:

P1 - 00▲	РТТ	Тип внешнего импульсного сигнала	Комм. адрес: 0100H, 0101H
----------	-----	----------------------------------	---------------------------

Заводское значение: 2

См. также: гл. 6.2.1

Используемый режим: PT

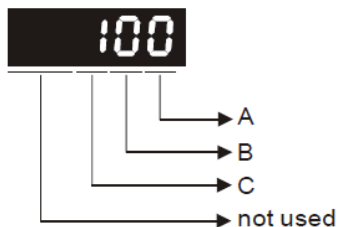
Ед. изм.: нет

Диапазон значений: 0 ~ 1132

Размер данных: 16 бит

Формат отображения: Hex

Описание:



Значение A: тип импульсов

0: АВ-фазные импульсы (4x) (квадратурный вход)

1: CW + CCW импульсы

2: Импульсы + Направление

Значение B: входной фильтр

Это значение может использоваться для снижения, подавления дребезга и помех входного сигнала. Импульсы входного сигнала с частотой превышающей частоту входного фильтра будут восприниматься как помехи и исключаться.

B	Низк. фильтр	Значение	Высок. фильтр
0	1.66 МГц	0	6.66 МГц
1	416 кГц	1	1.66 МГц
2	208 кГц	2	833 кГц
3	104 кГц	3	416 кГц

Значение C: тип логики сигнала

Логика	Тип импульсов	Вперед	Назад
0	Полож. логика	АВ-фазные импульсы	
		CW + CCW импульсы	
		Импульсы + Направление	
1	Отриц. логика	АВ-фазные импульсы	
		CW + CCW импульсы	
		Импульсы + Направление	

Спецификация импульсного сигнала		Макс. частота импульсов	Минимальная ширина импульсов					
			T1	T2	T3	T4	T5	T6
Высокоскоростной сигнал	Line receiver	4 МГц	62.5нс	125нс	250нс	200нс	125нс	125нс
	Line driver	500 кГц	0.5мкс	1мкс	2мкс	2мкс	1мкс	1мкс
Низкоскоростной сигнал	Open collector	200 кГц	1.25мкс	2.5мкс	5мкс	5мкс	2.5мкс	2.5мкс

Спецификация импульсного сигнала		Макс. частота	Напряжение	Ток
Высокоскоростной сигнал	Line receiver	4 МГц	5 В	< 25 мА
	Line driver	500 кГц	2,8 ... 3,7 В	< 25 мА
Низкоскоростной сигнал	Open collector	200 кГц	24 В (макс.)	< 25 мА

Источник импульсной команды

Значение	Интерфейс	Примечание
0	Open collector для низкоскоростного задания	Входы разъема CN1: PULSE, SIGN
1	Line driver для высокоскоростного задания	Входы разъема CN1: PULSE_D, SIGN_D

- 1) Источник импульсного задания может также определяться дискретным входом PTCMS, запрограммированным на соответствующую функцию.

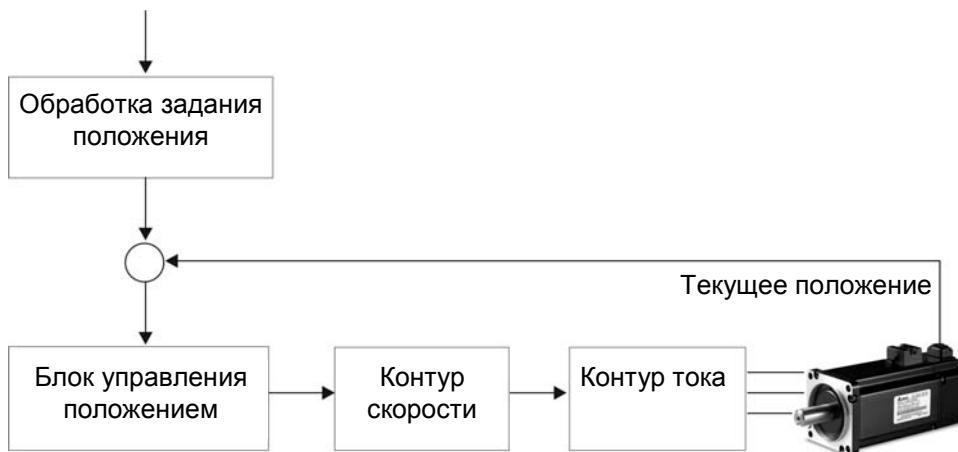
Контакты разъема CN1 для импульсного задания: PULSE (43), /PULSE (41), HPULSE (38), /HPULSE (36), SIGN (37), /SIGN (39) и HSIGN (42), /HSIGN (40). Тип внешнего устройства может

быть как открытый коллектор, так и линейный драйвер. Схемы подключения см. в разделе 3.10.1.

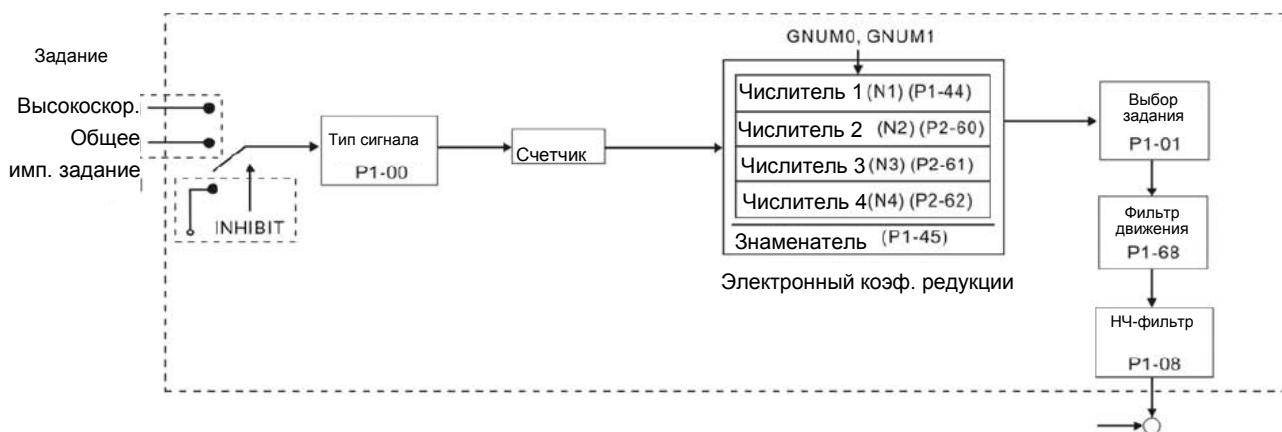
6.2.2 Структурная схема режима управления положением

Базовая схема:

Команда задания положения



Для того, чтобы получить качественное управление положением, входной сигнал проходит предварительную обработку в соответствии со схемой, показанной ниже:



Используя параметр P1-01, выбирают режим P. Электронный коэффициент редукции может быть установлен для изменения разрешающей способности по положению. Сервопривод содержит НЧ-фильтр, который повышает плавность совместной работы сервопривода и механизма. В следующих разделах (6.2.3 и 6.2.4) описаны настройки фильтра и электронного редуктора.

Функция запрещения обработки импульсов (INHIBIT)

Функция INHP активизируется через цифровой вход (см. P2-10 ~ P2-17, P2-36 и DI INHP в табл. 7.A). Когда привод работает в режиме позиционирования, если функция INHP активна, внешняя импульсная команда перестанет обрабатываться сервоприводом и двигатель будет остановлен.

6.2.3 Электронный коэффициент редукции

Используемые параметры:

P1 - 44▲	GR1	1-й числитель коэффициента редукции (N1)	Комм. адрес: 0158H, 0159H
-----------------	------------	---	----------------------------------

Заводское значение: 16

См. также: гл. 6.2.5

Используемый режим: PT

Ед. изм.: импульсы

Диапазон значений: 1 ~ (2²⁶-1)

Размер данных: 32 бит

Формат отображения: Dec

Описание:

Установка числителя многоступенчатого электронного редуктора. Параметры P2-60 ~ P2-62 используются для установки дополнительных числителей электронного редуктора.

Примечание:

1. В режиме PT значение параметра P1-44 не может изменяться, когда подан сигнал разрешения работы (Servo On).

P1 - 45▲	GR2	Знаменатель коэффициента редукции (M)	Комм. адрес: 015AH, 015BH
-----------------	------------	--	----------------------------------

Заводское значение: 10

См. также: гл. 6.3.6

Используемый режим: PT

Ед. изм.: импульсы

Диапазон значений: 1 ~ (2³¹-1)

Размер данных: 32 бит

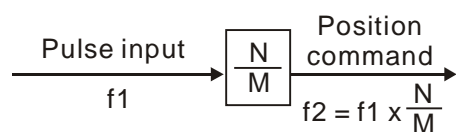
Формат отображения: Dec

Описание:

Установка знаменателя многоступенчатого электронного редуктора. Числитель электронного редуктора устанавливается в P1-44. Параметры P2-60 ~ P2-62 используются для установки дополнительных числителей электронного редуктора.

Внимательно устанавливайте значения параметров P1-44, P1-45, так как не корректное значение может вызвать хаотичное, неконтролируемое вращение двигателя, и привести к травмированию персонала.

Передаточное отношение электронного редуктора определяется параметрами P1-44, P1-45, P2-60~P2-62:



f1: Входные импульсы f2: Команда позиц-я

N: Числитель 1, 2, 3, 4, опред. параметрами P1-44 или P2-60 ~ P2-63

M: Знаменатель, опред. параметром P1-45

Козф. редукции должен быть в пределах: 1/50 < N/M < 25600.

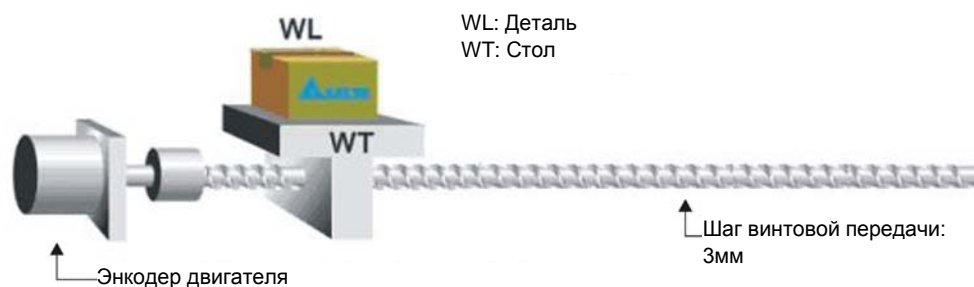
Примечание:

Глава 6. Режимы управления

1. В режиме РТ значение параметра P1-44 не может изменяться, когда подан сигнал разрешения работы (Servo On).

Функция электронного коэффициента редукции позволяет пересчитать изменение количества импульсов на конечное перемещение. Возможна установка количества импульсов на требуемую единицу расстояния. Также коэффициент используется для редукции (масштабирования) количества импульсов сигнала задания с количеством импульсов сигнала энкодера двигателя. Однако, при слишком большом коэффициенте редукции движение двигателя может осуществляться рывками. Для сглаживания можно использовать НЧ-фильтр.

Используя коэффициент редукции можно установить соотношение конечного перемещения, например такое – 1 микрон на 1 импульс, что значительно облегчает использование.



6.2.4 Полосовой фильтр

Используемые параметры:

P1 - 08	PFLT	Постоянная сглаживания команд позиционирования (НЧ-фильтр)	Комм. адрес: 0110H, 0111H
----------------	-------------	---	----------------------------------

Заводское значение: 0

См. также: гл. 6.2.6

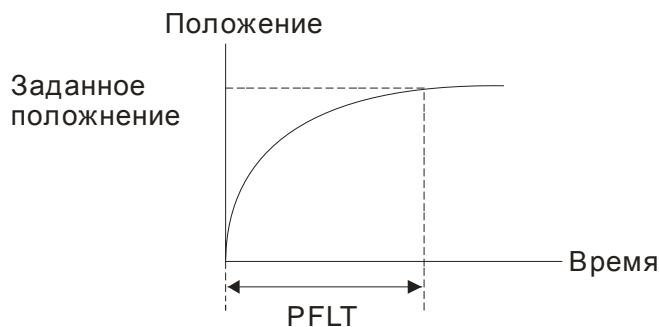
Используемый режим: РТ

Ед. изм.: 10 мс

Диапазон значений: 0 ~ 1000 (0: выключено)

Размер данных: 16 бит

Формат отображения: Dec



6.2.5 Настройка коэффициентов усиления контура положения

Перед использованием режима позиционирования, пользователю необходимо полностью выполнить установку значений параметров настройки для режима управления скоростью (используя параметр P2-32), поскольку контур положения включает в себя контур скорости. Затем настраивают пропорциональный коэффициент контура положения (параметр P2-00) и коэффициент дифференциальной составляющей сигнала задания (параметр P2-02). Можно также провести автоматическую настройку контуров скорости и положения.

- 1) Коэффициент пропорциональности: оптимальная настройка позволяет увеличить полосу пропускания контура положения.
- 2) Дифференциальный коэффициент: настройка позволяет уменьшить запаздывание по фазе до нуля при установке коэффициента 100%.

Полоса пропускания контура положения не может быть больше полосы пропускания скоростного контура, рекомендуемое соотношение:

$$f_p \leq \frac{f_v}{4}, \text{ где } f_v - \text{полоса контура скорости (Гц), } f_p - \text{полоса контура положения (Гц)}$$

$$KPP = 2 \times \pi \times f_p.$$

Например, для достижения полосы пропускания 20 Гц, необходимо значение коэффициента пропорциональности $KPP = 2 \times \pi \times 20 = 125$ рад/сек.

Используемые параметры:

P2 - 00	KPP	Пропорциональный коэффициент контура положения	Комм. адрес: 0200H, 0201H
---------	-----	--	---------------------------

Заводское значение: 35

См. также: гл. 6.2.8

Используемый режим: PT

Ед. изм.: рад/сек

Диапазон значений: 0 ~ 2047

Размер данных: 16 бит

Формат отображения: Dec

Описание:

Параметр используется для задания пропорционального коэффициента усиления контура положения. С помощью его можно увеличить жесткость, ускорить отклик и снизить ошибку позиционирования. Однако чрезмерно большое значение может вызвать автоколебания ротора и шум.

P2 - 02	PFG	Дифференциальный коэффициент (прямой подачи)	Комм. адрес: 0204H, 0205H
---------	-----	--	---------------------------

Заводское значение: 50

См. также: гл. 6.2.8

Используемый режим: PT

Ед. изм.: %

Глава 6. Режимы управления

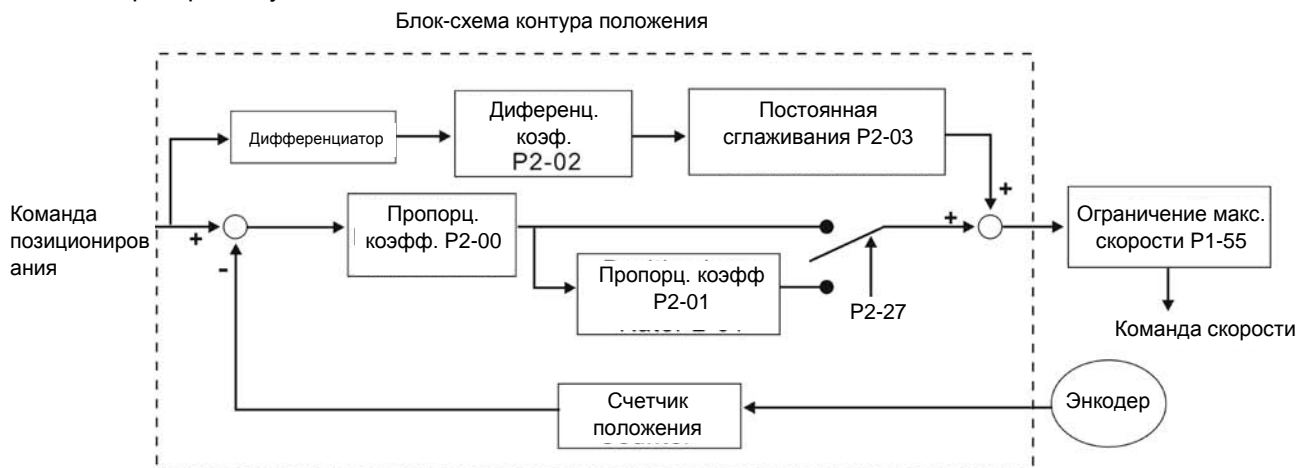
Диапазон значений: 0 ~ 100

Размер данных: 16 бит

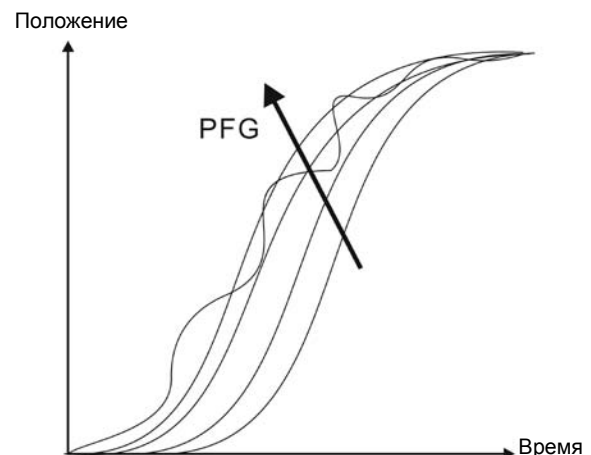
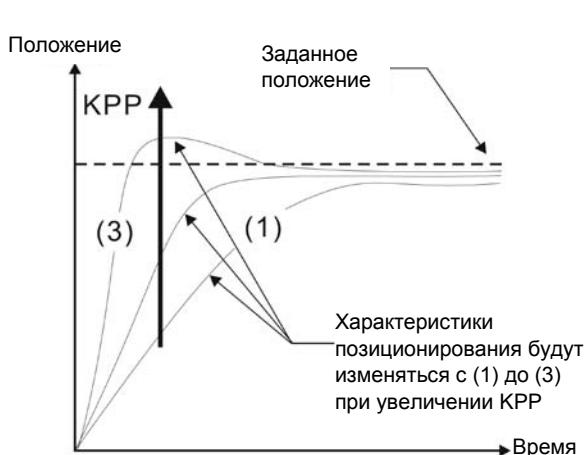
Формат отображения: Dec

Описание:

Параметр используется для усиления прямого задания контура положения. Когда используется команда сглаживания, увеличение коэффициента может уменьшить динамическую ошибку по положению. Если команда сглаживания не используется, уменьшение коэффициента может снизить условия возникновения резонанса механической системы. Однако, чрезмерно большое значение может вызвать вибрации ротора и шум.



При повышении пропорционального коэффициента КРР увеличивается полоса пропускания и уменьшается запас сдвига по фазе (сигналов задания и обратной связи). При этом возможны автоколебания ротора около заданного положения. В этом случае необходимо уменьшить КРР для устранения автоколебаний. С другой стороны, низкое значение КРР не сможет обеспечить необходимых требований по точности поддержания заданного положения при резком пропадании внешнего нагрузочного момента. Для этого настраивают дифференциальный коэффициент (используя параметр P2-02 можно уменьшить динамическую ошибку по положению).



6.3 Режим управления скоростью

Режим управления скоростью (**S** или **Sz**) используется в задачах точного поддержания скорости. Сервопривод ASDA-B2 имеет два способа задания скорости в этом режиме. В первом случае скорость может быть задана внешним аналоговым сигналом, а также параметрами фиксированных значений скорости. В другом случае скорость задается тремя фиксированными значениями, которые хранятся в параметрах, выбор скорости осуществляется внешними сигналами SPD0 и SPD1 с входов DI разъема CN1. Возможно использование последовательного интерфейса для изменения значений параметров фиксированных скоростей.

Кроме того, для обеспечения более плавного движения, сервопривод имеет настраиваемую S-характеристику для режима скорости. Для управления контуром скорости можно использовать встроенные PI или PDFF регулятор. Для облегчения процесса настройки имеется ручной и автоматический режимы настройки коэффициентов (см. P2-32).

Режимы настройки коэффициентов: ручной и автоматический.

- **Ручной режим:** Коэффициенты устанавливаются пользователем. В этом режиме все автоматические и дополнительные функции настройки отключены.
- **Автоматический режим:** Настройка коэффициентов в соответствии с измеренным значением инерции, с выбором 10 уровней полосы пропускания. Этот параметр используется как заводская настройка.

6.3.1 Источники задания скорости

Источники задания скорости:

- 1) Внешний аналоговый сигнал: напряжение от -10В до +10В
- 2) Внутренние параметры: от P1-09 до P1-11

Заданная скорость	Входы DI		Источник задания			Значение	Диапазон
	SPD1	SPD0					
S1	0	0	Режим	S	Внешний аналоговый сигнал	Напряжение между V-REF-GND	+/-10 В
				Sz	нет	Заданная скорость = 0	0
S2	0	1	Внутренние параметры			P1-09	-50000...+50000 об/мин
S3	1	0				P1-10	
S4	1	1				P1-11	

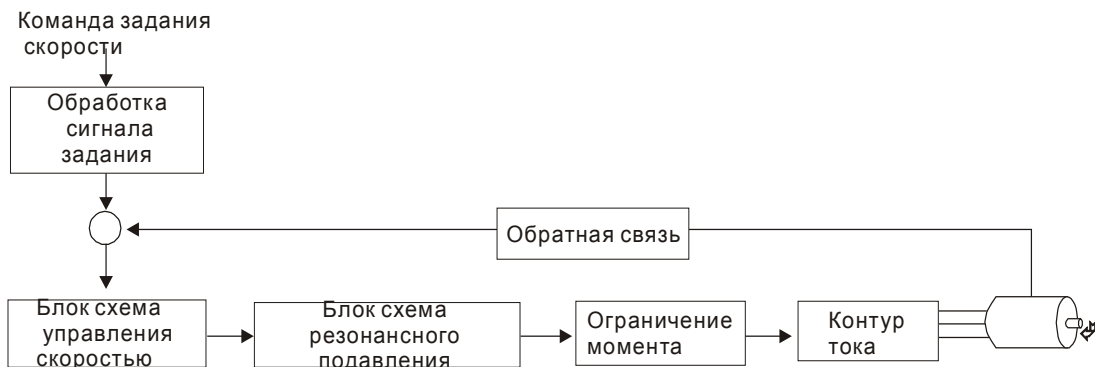
- Состояние входов SPD0~1: 0: состояние выключено (OFF); 1: состояние включено (ON)
- В состоянии **SPD0=SPD1=0 (OFF)** и при установленном режиме **Sz**, задание скорости = 0. Если аналоговое задание скорости не используется, то можно задействовать режим **Sz** для работы в районе нулевой скорости, исключив тем самым возможные колебания вследствие дрейфа аналогового задания в районе нулевых значений. Если выбран режим

S, то задание скорости определяется напряжением между контактами **V-REF** и **GND** разъёма CN1. Диапазон значения напряжения может быть от -10V до +10V, где максимальное значение напряжения соответствует установке максимальной скорости согласно параметру P1-40.

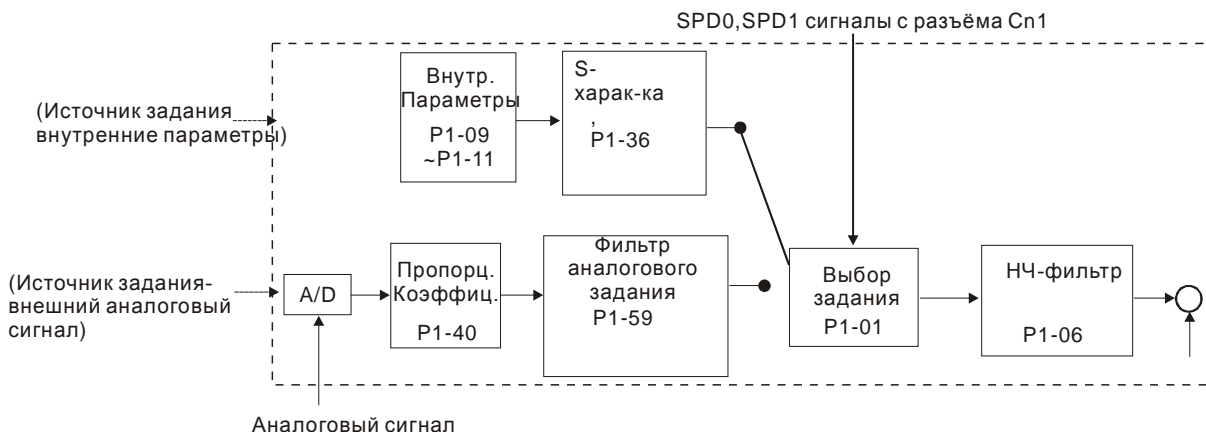
- Если состояния входов **SPD0** и **SPD1** не равны 0, задание скорости определяется внутренними параметрами (P1-09 to P1-11). Команда скорости выполняется сразу после изменения состояния входов **SPD0** и **SPD1** и не требует внешнего сигнала **CTRG**.
- Диапазон значений задания скорости во внутренних параметрах: -50000 ~ +50000 об/мин. Заданное значение = Диапазон x (0.1 об/мин). Например, если P1-09 = +30000, заданное значение скорости = +30000 x 0.1 об/мин = +3000 об/мин.

Приведенные в данном разделе команды скорости являются не только заданием скорости в режимах **S** и **Sz**, но и значениями ограничения скорости в режимах **T** и **Tz**.

6.3.2 Блок-схема режима управления скоростью



На рисунке показана **блок-схема обработки сигнала скорости**, предназначенная для наглядного представления выбора источника задания скорости, а также задание максимальной скорости аналоговым сигналом (параметр P1-40) и задание сглаживающей S-характеристики в режиме управления скоростью. На **блок-схеме управления скоростью** показаны коэффициенты усиления и вычисление текущего сигнала для управления двигателем. **Блок-схема подавления резонанса** предназначена для подавления возможного резонанса механической системы:

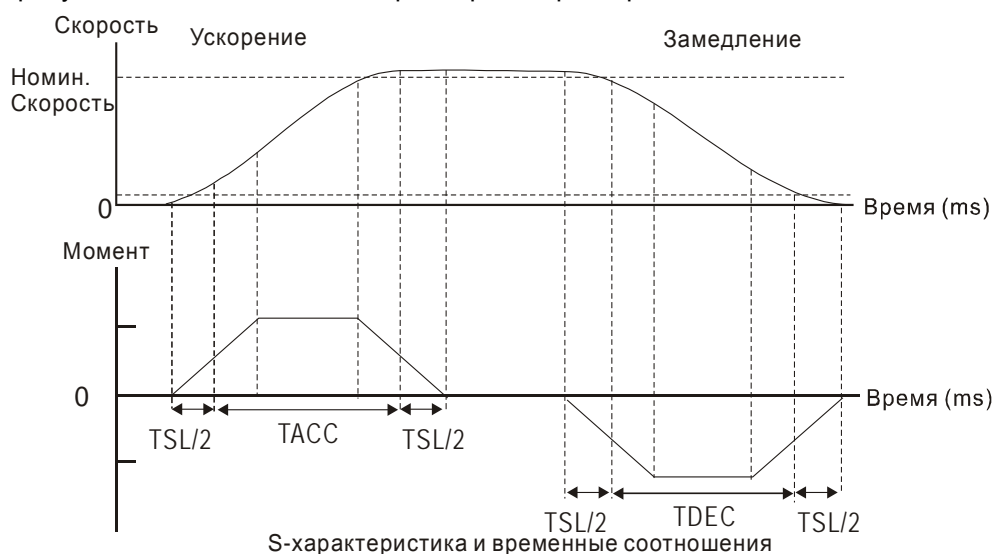


Команда задания скорости определяется в соответствии с состоянием сигналов SPD0, SPD1 и параметра выбора режима управления P1-01 (S или Sz). При необходимости получения более плавной скорости рекомендуется использовать S-характеристику и НЧ-фильтр.

6.3.3 Методика сглаживания в режиме управления скоростью

S-фильтр

Сглаживающий S-фильтр для режима управления скоростью включает в себя 3 части формирования кривой движения во время разгона и замедления. Используя S-фильтр можно добиться более плавной реакции двигателя при резком изменении сигнала скорости. S-фильтр позволяет устранить появление механического резонанса и вибрации не только в процессе разгона и замедления двигателя, но и обеспечивает плавную работу механики. При изменении нагрузки или сил трения, при пуске или остановке возможны резкие толчки и удары. Для предотвращения этого, пользователь может увеличить параметр постоянной времени TSL S-фильтра, параметры (P1-34, P1-35) времени ускорения TACC и времени замедления TDEC. Сервопривод имеет вычислительный блок, определяющий время завершения команды скорости. Нижний рисунок поясняет действие параметров S-фильтра.



Используемые параметры:

P1 - 34	TACC	Время ускорения	Комм. адрес: 0144H, 0145H
----------------	-------------	------------------------	----------------------------------

Заводское значение: 200

См. также: гл. 6.3.3,

Используемый режим: S

Ед. изм.: мс

Диапазон значений: 1 ~ 20000

Размер данных: 16 бит

Формат отображения: Dec

Описание:

Глава 6. Режимы управления

Параметр определяет время разгона от 0 до номинальной скорости. (Функции P1-36, P1-34, P1-35 будут действовать индивидуально.)

Примечание:

1. Когда источником задания скорости является аналоговый сигнал, максимальное заданное значение P1-36 = 0, функция разгон/замедление будет отключена.

P1 - 35	TDEC	Время замедления	Комм. адрес: 0146H, 0147H
----------------	-------------	-------------------------	----------------------------------

Заводское значение: 200

См. также: гл. 6.3.3,

Используемый режим: S

Ед. изм.: мс

Диапазон значений: 1 ~ 20000

Размер данных: 16 бит

Формат отображения: Dec

Описание:

Параметр определяет время торможения от номинальной скорости до 0. (Функции P1-36, P1-34, P1-35 будут действовать индивидуально.)

Примечание:

1. Когда источником задания скорости является аналоговый сигнал, максимальное заданное значение P1-36 = 0, функция разгон/замедление будет отключена.

P1 - 36	TSL	S-характеристика разгона/торможения	Комм. адрес: 0148H, 0149H
----------------	------------	--	----------------------------------

Заводское значение: 0

См. также: гл. 6.3.3,

Ед. изм.: мс

Используемый режим: S

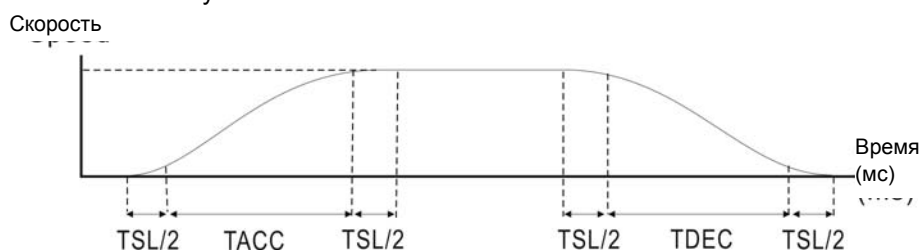
Диапазон значений: 0 ~ 10000 (0: выключено)

Размер данных: 16 бит

Формат отображения: Dec

Описание:

Параметр сглаживает работу двигателя при старте и торможении, и делает её более стабильной и устойчивой.



TACC: P1-34, Время разгона

TDEC: P1-35, Время торможения

TSL: P1-36, S-характеристика разгона/торможения

Максимальное время разгона = TACC + TSL

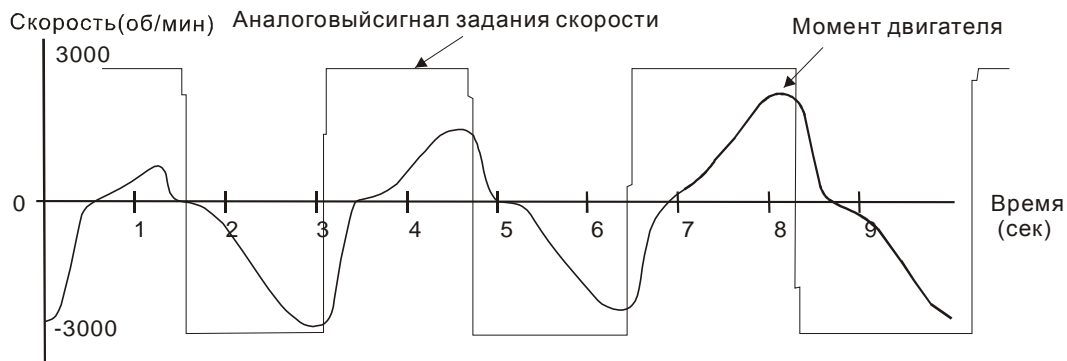
Максимальное время торможения = TDEC + TSL

Примечание:

1. Когда источником задания скорости является аналоговый сигнал, максимальное заданное значение P1-36 = 0, функция разгон/замедление будет отключена.

Фильтр входного аналогового сигнала

Сервопривод ASDA-B2 имеет фильтр аналогового сигнала для сглаживания резких колебаний входного сигнала.



Входной фильтр аналогового сигнала выполняет такую же роль, что и S-фильтр. На верхнем рисунке показано действие входного фильтра, где видно различие между формой входного сигнала и формой отработки двигателем этого сигнала задания. Настройкой параметров P1-34, P1-35, P1-36 подбирают необходимую характеристику реакции на входной сигнал.

НЧ-фильтр команд задания скорости

НЧ-фильтр используется для устранения высокочастотных помех и является также функцией сглаживания.

Используемые параметры:

P1 - 06	SFLT	Постоянная времени НЧ-фильтра	Комм. адрес: 010CH, 010DH
----------------	-------------	--------------------------------------	----------------------------------

Заводское значение: 0

См. также: гл. 6.3.3

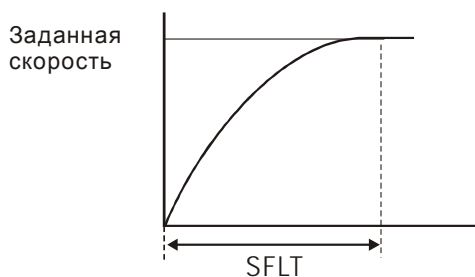
Используемый режим: S

Ед. изм.: мс

Диапазон значений: 0 ~ 1000 (0: выключено)

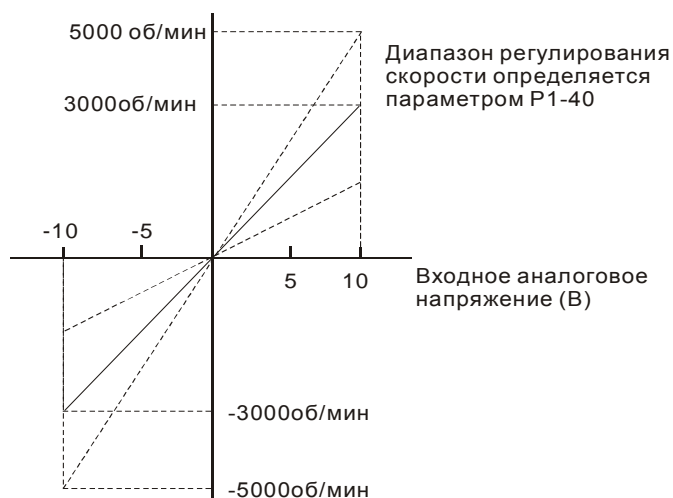
Размер данных: 16 бит

Формат отображения: Dec



6.3.4 Масштабирования входного аналогового сигнала

Входной потенциальный сигнал с напряжением на контактах VREF и GND является сигналом задания скорости. Параметр P1-40 предназначен для определения соответствия максимальной частоты вращения сигналу в 10 В.



Используемые параметры:

P1 - 40▲	VCM	Максимальная скорость при аналоговом задании	Комм. адрес: 0150H, 0151H
-----------------	------------	---	----------------------------------

Заводское значение: номинальная скорость

См. также: гл. 6.3.4

Используемый режим: S, T

Ед. изм.: об/мин

Диапазон значений: 0 ~ 10000

Размер данных: 16 бит

Формат отображения: Dec

Описание:

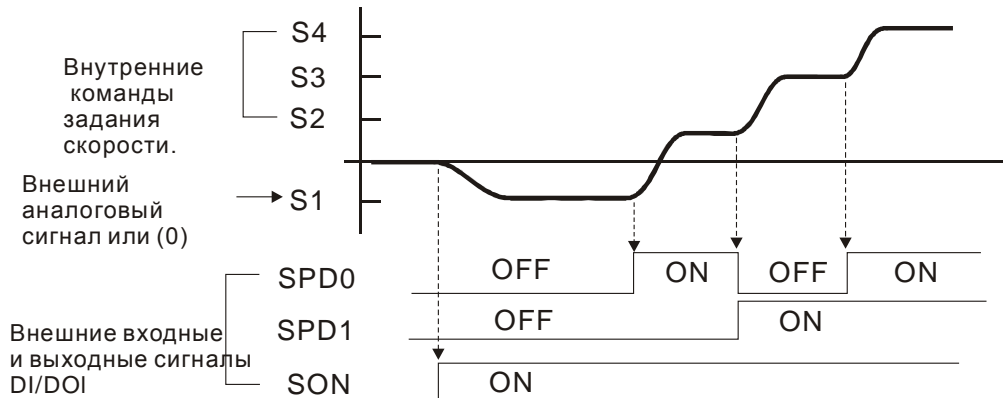
В режиме управления скоростью этот параметр используется для установки скорости, соответствующей максимальному сигналу (10V) на аналоговом входе задания скорости.

В режиме управления моментом этот параметр используется для установки скорости, соответствующей максимальному сигналу (10V) на аналоговом входе ограничения скорости.

Например, в скоростном режиме, если P1-40 = 3000, и входной сигнал = 10V, заданная скорость двигателя будет 3000об/мин. Если P1-40 = 3000, а входной сигнал = 5V, заданная скорость двигателя будет 1500 об/мин.

Заданная скорость / Диапазон = Вх. напряжение x Значение P1-40 / 10

6.3.5 Временная диаграмма работы в режиме скорости



ПРИМЕЧАНИЕ

- 1) OFF – сигнала нет (контакт разомкнут), ON – есть сигнал (контакт замкнут).
- 2) В режиме управления **Sz** команда задания скорости S1=0, в режиме управления **S** – команда задания скорости S1 определяется внешним аналоговым сигналом (см. P1-01).
- 3) После подачи сигнала Servo ON (разрешение работы привода), пользователь может выбрать задание скорости в соответствии с состоянием входов SPD0, SPD1.

6.3.6 Настройка коэффициентов контура скорости

Блок-схема контура регулирования скорости приведена на рисунке:

#0, параметры P2-00, P2-02, P2-04, P2-06, P2-07, P2-25 и P2-26 будут иметь значения, измеренные в режиме #1 или #2.

Замечания по автоматическому режиму настройки:

Сервопривод будет постоянно оценивать момент инерции, сохраняя измеренные значения в параметр P1-37 через каждые 30 минут в соответствии с заданной полосой пропускания в параметре P2-31.

1. При переключении из режима #1 или #2 в #0, Сервопривод будет постоянно оценивать момент инерции, сохраняя измеренные значения в параметр P1-37. Затем, установите соответствующие параметры согласно измеренному значению инерции нагрузки.
2. При переключении из режима #0 или #1 в #2, введите соответствующее значение момента инерции нагрузки в параметр P1-37.
3. При переключении из режима #1 в #0, значения параметров P2-00, P2-04 и P2-06 будут изменены на значения, измеренные в режиме #1.

Замечания по полуавтоматическому режиму настройки:

1. При переключении из режима #2 в #0, значения параметров P2-00, P2-04, P2-06, P2-25 и P2-26 будут изменены на значения, измеренные в режиме #1.
2. После того, как инерция системы станет устойчивой (P2-33 покажет 1), оценка инерции системы будет прекращена, а измеренное значение инерции будет сохранено в параметр P1-37. При переключении из других режимов настройки (ручного, автоматического) в полуавтоматический режим сервопривод будет заново проводить оценку инерции, сохраняя её в P1-37 вновь.
3. Если значение инерции системы увеличится, P2-33 покажет 0, и сервопривод начнет измерять инерцию нагрузки непрерывно.

Ручной режим настройки

В ручном режиме настройки (P2-32=0) пользователь самостоятельно устанавливает коэффициенты контура скорости – пропорциональный (P2-04), интегральный (P2-06), дифференциальный (P2-07) и отношение момента инерции нагрузки к инерции двигателя (P1-37).

Необходимо помнить о следующем:

- Пропорциональный коэффициент. Настройкой этого коэффициента можно увеличить полосу пропускания контура положения.
- Интегральный коэффициент. Настройкой этого коэффициента можно повысить жесткость системы при работе на низких частотах и уменьшить статическую ошибку. При этом увеличивается значение сдвига фаз. Большое значение интегрального коэффициента может привести к нестабильной работе сервопривода (неустойчивость).
- Дифференциальный коэффициент (коэффициент прямой подачи). Настройкой этого коэффициента можно изменять отставание по фазе вблизи нулевой ошибки при 100% значении обратной связи

Используемые параметры:

P2 - 04	KVP	Пропорциональный коэффициент контура скорости	Комм. адрес: 0208H, 0209H
----------------	------------	--	----------------------------------

Заводское значение: 500 См. также: гл. 6.3.6

Используемый режим: все

Ед. изм.: рад/сек

Диапазон значений: 0 ~ 8191

Размер данных: 16 бит

Формат отображения: Dec

Описание:

Этот параметр определяет чувствительность контура скорости. Коэффициент используется для повышения быстродействия контура скорости и уменьшения ошибки по скорости. В то же время слишком большой коэффициент может привести к неустойчивой работе системы.

P2 - 06	KVI	Интегральный коэффициент контура скорости	Комм. адрес: 020CH, 020DH
----------------	------------	--	----------------------------------

Заводское значение: 100 См. также: гл. 6.3.6

Используемый режим: все

Ед. изм.: рад/сек

Диапазон значений: 0 ~ 1023

Размер данных: 16 бит

Формат отображения: Dec

Описание:

Большее значение коэффициента уменьшает ошибку при отработке заданной скорости. Однако слишком высокое значение может привести к вибрации и неустойчивости системы.

P2 - 07	KVF	Коэффициент прямой подачи режима скорости (дифф. коэффициент)	Комм. адрес: 020EH, 020FH
----------------	------------	--	----------------------------------

Заводское значение: 0 См. также: гл. 6.3.6

Используемый режим: все

Ед. изм.: %

Диапазон значений: 0 ~ 100

Размер данных: 16 бит

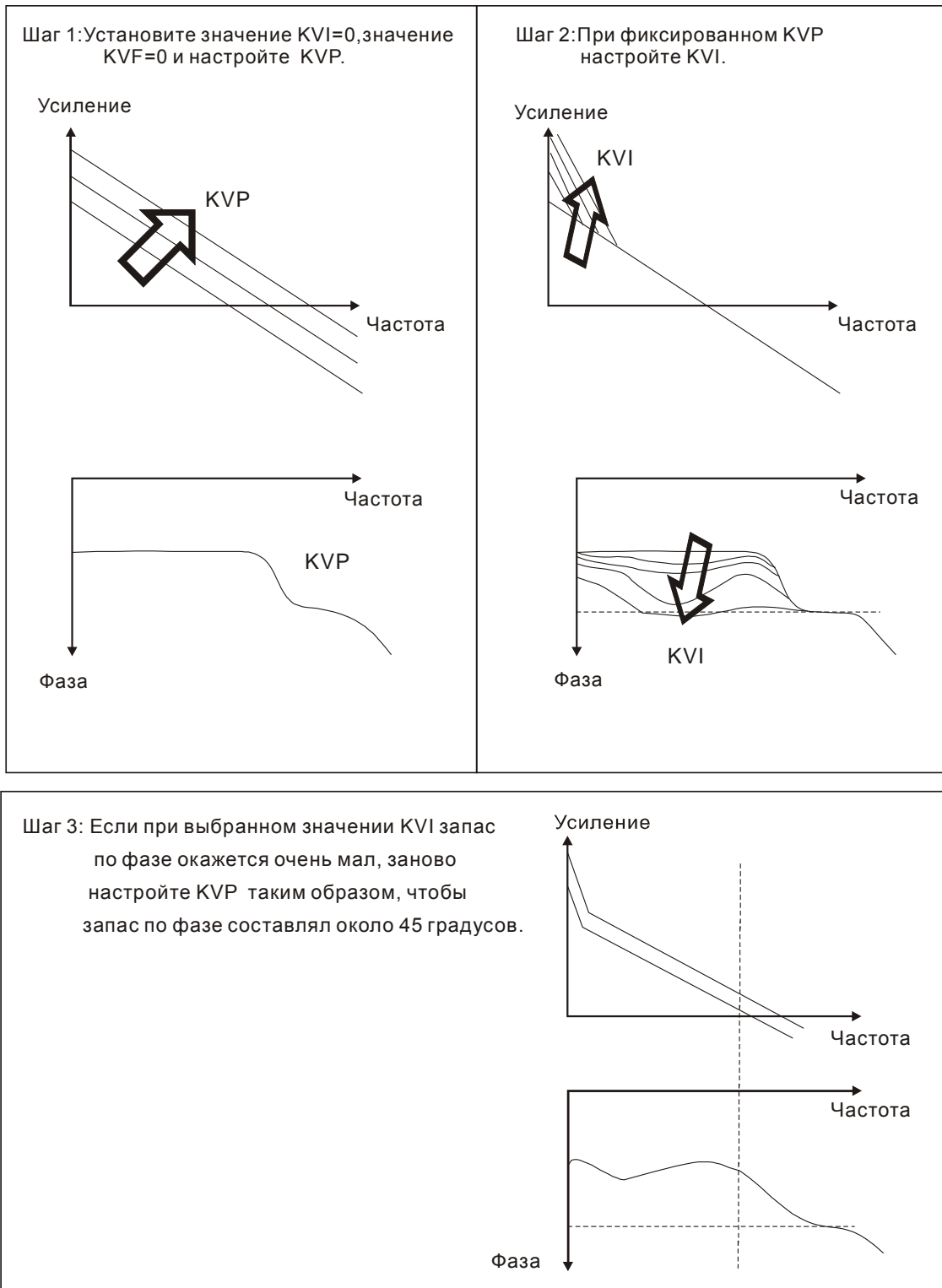
Формат отображения: Dec

Описание:

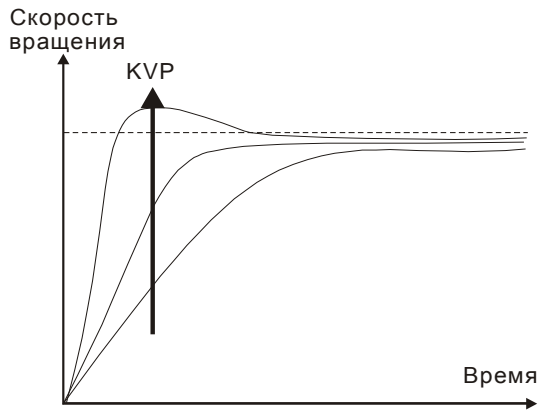
Этот параметр используется для усиления прямого задания скорости. Когда используется команда сглаживания скорости, увеличение этого коэффициента может уменьшить отклонение скорости, а уменьшение коэффициента может уменьшить резонанс механической системы.

Влияние коэффициентов демонстрируются на примере настройки частотных и временных характеристик.

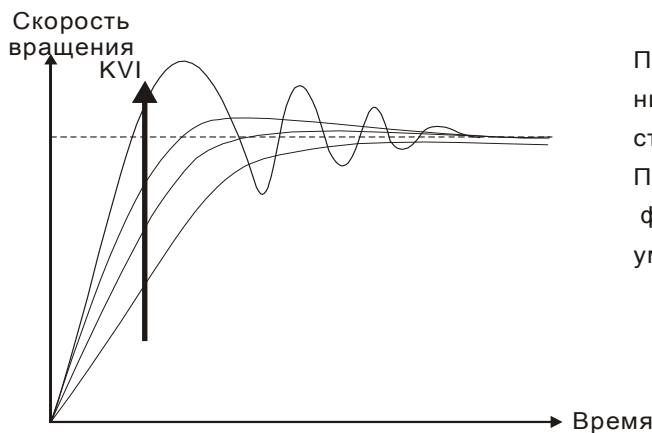
Частотные характеристики



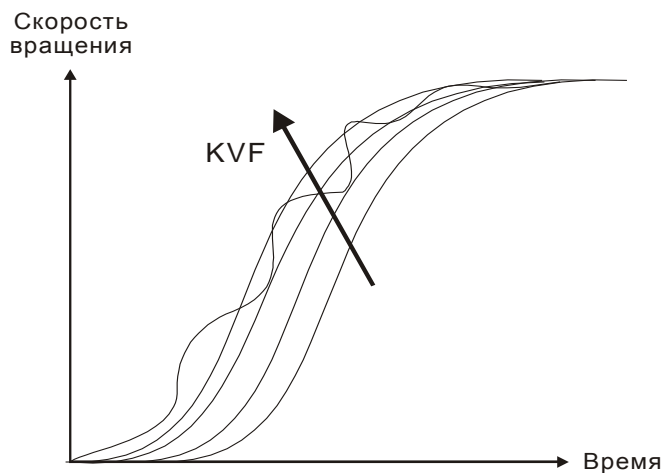
Временные характеристики



При увеличении KVP увеличивается быстродействие и время реакции меньше. Однако при этом уменьшается запас по фазе. Это приводит к уменьшению статической ошибки, но увеличивает динамическую ошибку.



При увеличении KVI усиление на низкой частоте также возрастает и статическая ошибка приближается к нулю(0). При этом значительно уменьшается запас по фазе. В этом случае статическая ошибка уменьшается, а динамическая возрастает.

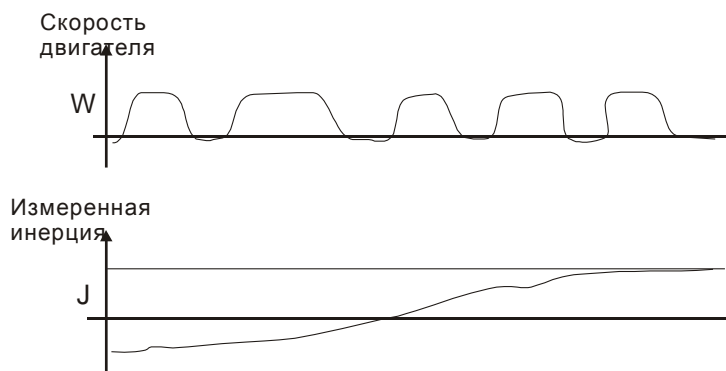


Если значение KVF близко к нулю (0), время задержки по фазе также близко к нулю (0) и значение динамической ошибки будет небольшим. При большом значении KVF возможно появление вибрации.

При использовании частотного метода настройки необходимо дополнительное оборудование, такое как спектроанализатор, также пользователь должен владеть этим методом настройки. При использовании временных характеристик для настройки системы необходим осциллограф. Способ, основанный на временных характеристиках, используется чаще и носит название настройки ПИ регулятора. Для нагрузки на валу, реакции на входную команду решение будет одним и тем же при использовании метода частотных и метода временных характеристик. Пользователи могут расширить диапазон входной команды, используя входной НЧ-фильтр.

Автоматический режим (непрерывная автонастройка)

Автоматический режим осуществляет непрерывную подстройку коэффициентов усиления контура управления в соответствии с измеренным значением инерции и не используется при широком изменении инерции нагрузки. Период корректировки коэффициентов не постоянен и зависит от времени разгона и замедления серводвигателя. Для изменения жесткости и отклика системы используйте параметр P2-31.



6.3.7 Подавление резонанса

Резонанс механической системы может быть вызван повышенным значением жесткости системы или широким рабочим частотным диапазоном. Такого вида резонанс может быть значительно уменьшен или полностью устранен с помощью использования НЧ-фильтра (параметр P2-25) и режекторного фильтра (параметры P2-23, P2-24). При этом нет необходимости изменять параметры управления и коэффициентов усиления.

Используемые параметры:

P2 - 23	NCF1	Частота 1 режекторного фильтра подавления резонанса	Комм. адрес: 022EH, 022FH
----------------	-------------	--	----------------------------------

Заводское значение: 1000

См. также: гл. 6.3.7

Используемый режим: все

Ед. изм.: Гц

Диапазон значений: 50 ~ 2000

Размер данных: 16 бит

Формат отображения: Dec

Описание:

В этом параметре нужно установить 1-ю частоту резонанса механической системы для его подавления. Если P2-24 = 0, фильтр отключен.

P2-23 и P2-24 - это первая группа параметров режекторного фильтра; P2-43 и P2-44 - вторая группа параметров режекторного фильтра.

P2 - 24	DPH1	Уровень 1 подавления резонанса (режекторный фильтр)	Комм. адрес: 0230H, 0231H
----------------	-------------	--	----------------------------------

Заводское значение: 0

См. также: гл. 6.3.7

Используемый режим: все

Ед. изм.: дБ

Диапазон значений: 0 ~ 32

Размер данных: 16 бит

Формат отображения: Dec

Описание:

В этом параметре нужно установить уровень подавления резонанса на частоте, заданной в P2-23. Если P2-24 = 0, то оба параметра P2-23 и P2-24 не активны.

P2-23 и P2-24 - это первая группа параметров режекторного фильтра; P2-43 и P2-44 - вторая группа параметров режекторного фильтра.

P2 - 43	NCF2	Частота 2 режекторного фильтра подавления резонанса	Комм. адрес: 0256H, 0257H
----------------	-------------	--	----------------------------------

Заводское значение: 1000

См. также: гл. 6.3.7

Используемый режим: все

Ед. изм.: Гц

Диапазон значений: 50 ~ 2000

Размер данных: 16 бит

Формат отображения: Dec

Описание:

В этом параметре нужно установить 2-ю частоту резонанса механической системы для его подавления. Если P2-43 = 0, фильтр отключен.

P2-23 и P2-24 - это первая группа параметров режекторного фильтра; P2-43 и P2-44 - вторая группа параметров режекторного фильтра..

P2 - 44	DPH2	Уровень 2 подавления резонанса (режекторный фильтр)	Комм. адрес: 0258H, 0259H
----------------	-------------	--	----------------------------------

Заводское значение: 0

См. также: гл. 6.3.7

Используемый режим: все

Ед. изм.: дБ

Диапазон значений: 0 ~ 32

Размер данных: 16 бит

Формат отображения: Dec

Описание:

В этом параметре нужно установить уровень подавления резонанса на частоте, заданной в P2-43. Если P2-44 = 0, то оба параметра P2-43 и P2-44 не активны.

P2 - 45	NCF3	Частота 3 режекторного фильтра подавления резонанса	Комм. адрес: 025AH, 025BH
----------------	-------------	--	----------------------------------

Заводское значение: 1000

См. также: гл. 6.3.7

Используемый режим: все

Ед. изм.: Гц

Диапазон значений: 50 ~ 2000

Размер данных: 16 бит

Формат отображения: Dec

Описание:

В этом параметре нужно установить 3-ю частоту резонанса механической системы для его подавления. Если P2-45 = 0, фильтр отключен.

P2 - 46	DPH3	Уровень 3 подавления резонанса (режекторный фильтр)	Комм. адрес: 025CH, 025DH
----------------	-------------	--	----------------------------------

Заводское значение: 0

См. также: гл. 6.3.7

Используемый режим: все

Ед. изм.: дБ

Диапазон значений: 0 ~ 32

Размер данных: 16 бит

Формат отображения: Dec

Описание:

В этом параметре нужно установить уровень подавления резонанса на частоте, заданной в P2-45. Если P2-46 = 0, то оба параметра P2-45 и P2-46 не активны.

P2 - 25	NLP	Постоянная времени НЧ-фильтра подавления резонанса	Комм. адрес: 0232H, 0233H
----------------	------------	---	----------------------------------

Заводское значение: 2 (1кВ и ниже) или

См. также: гл. 6.3.7

5 (для остальных моделей)

Используемый режим: все

Ед. изм.: 0.1 мс

Диапазон значений: 0 ~ 1000

Размер данных: 16 бит

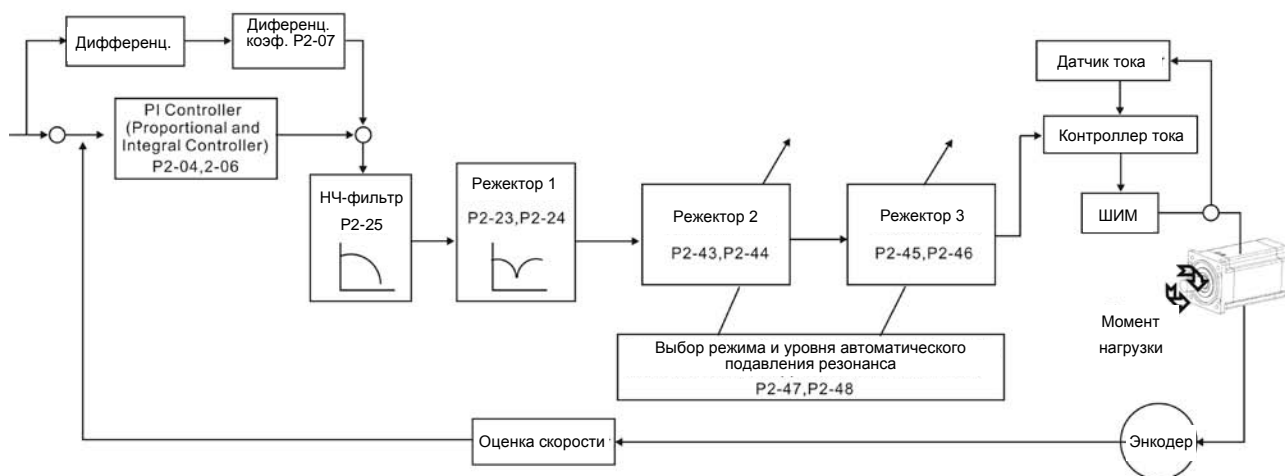
Формат отображения: Dec

Описание:

Параметр используется для установки постоянной времени НЧ-фильтра подавления резонанса.

Если P2-25 =0, фильтр отключен.

Блок-диаграмма управления скоростью



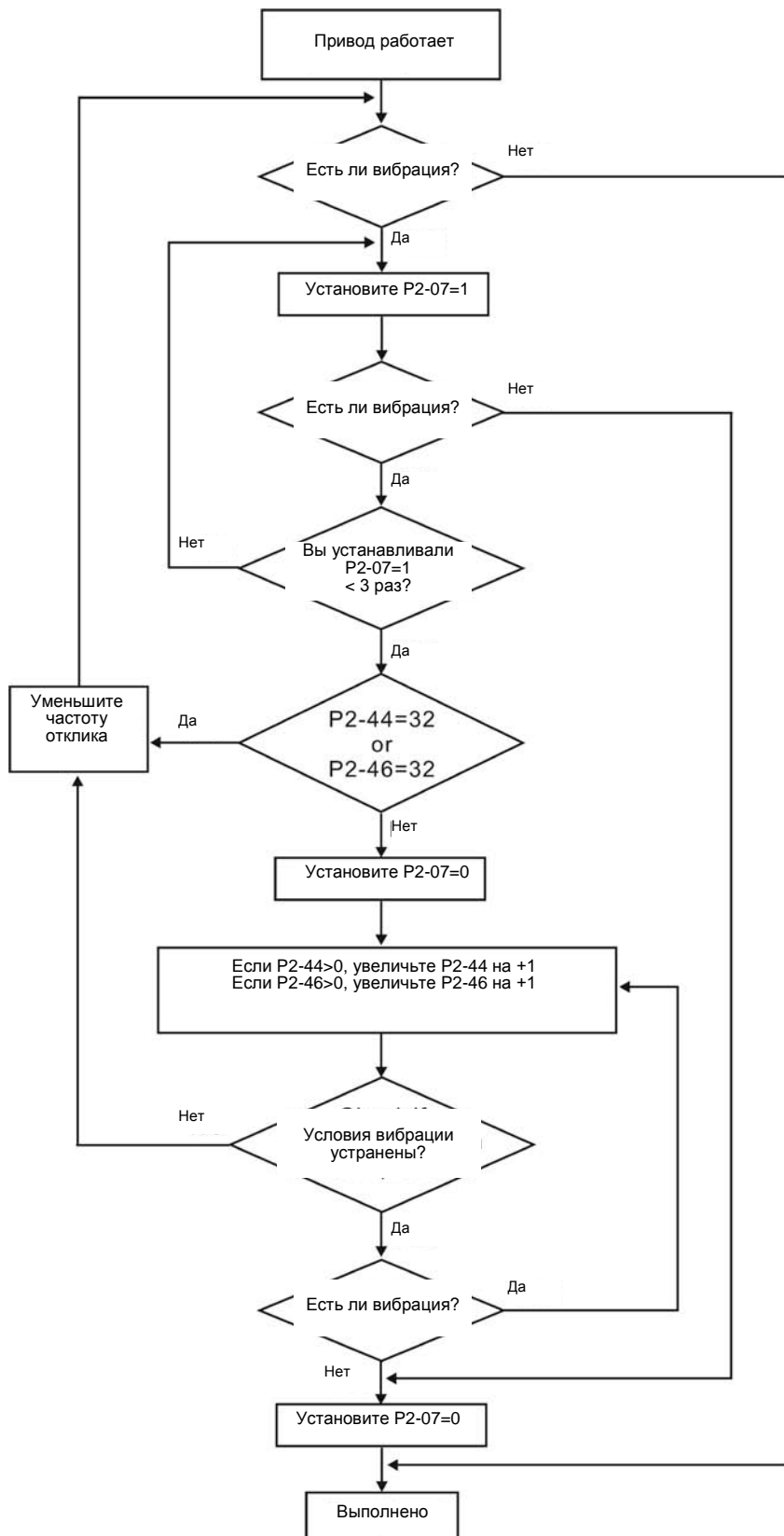
В сервоприводе ASDA-B2 имеется 2 группы параметров режекторного фильтра подавления резонанса: P2-43 и P2-44 - первая группа, P2-45 и P2-46 - вторая группа. При наличии резонанса установите P2-47 в 1 или 2 (Автоматический режим), и затем сервопривод найдет резонансную частоту и подавит резонанс автоматически. После этого система запишет резонансные частоты в P2-43 и P-45, а уровни ослабления резонанса - в P2-44 и P2-46.

Когда P2-47 будет установлен в 1, подавление резонанса будет разрешено автоматически. После того, как механическая система станет устойчивой (примерно 20 минут), значение параметра P2-47 возвратится к 0 (отключение автоматического режима подавления резонанса). Если P2-47 будет установлен в 2, система будет искать точки резонанса непрерывно даже после того, как механическая система станет устойчивой.

Если P2-47 установлен в 1 или 2, а условия резонанса не могут быть устранены, мы рекомендуем пользователям проверить параметры настройки P2-44 и P2-46. Если параметры P2-44 и P2-46 установлены в 32, пожалуйста, уменьшите полосу пропускания скоростного контура и запустите подавление резонанса снова. Если условия резонанса не могут быть устранены при значениях P2-44 и P2-46 меньше 32, пожалуйста, установите P2-47 в 0, и увеличьте значения параметров P2-44 и P2-46 вручную. Если резонанс все еще существует после увеличения значений P2-44 и P2-46, пожалуйста, уменьшите полосу пропускания скоростного контура и затем используйте функцию подавления резонанса снова.

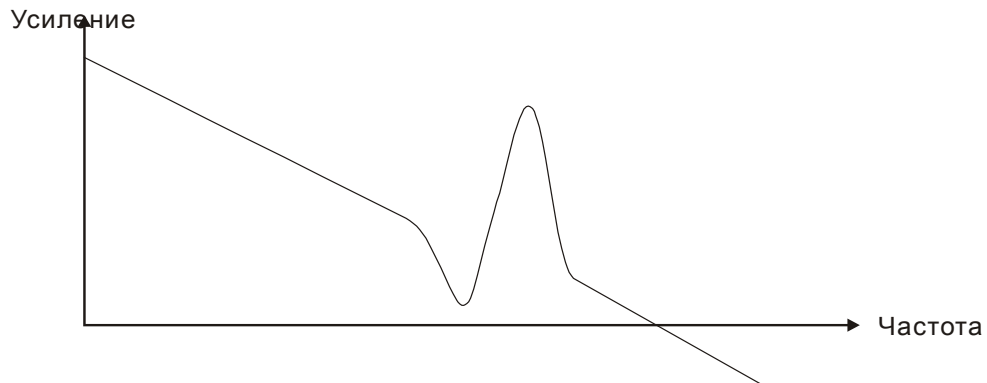
При ручной установке параметров P2-44 и P2-46, обратите внимание на их начальные значения. Если значения P2-44 и P2-46 больше чем 0, это указывает на то, что резонансная частота P2-43 и P2-45 найдена через автоматическую функцию подавления резонанса. Если значения P2-44 и P2-46 равны 0, это указывает на то, что значения P2-43 и P2-45 имеют значения по умолчанию 1000, и это не частоты, найденные функцией автоматического подавления резонанса. В тоже время, если пользователи увеличивают уровень режекторного фильтра ослабления несуществующей резонансной частоты, то может ухудшиться работа механической системы.

Уставки P2-47		
Текущее значение	Требуемое значение	Функция
0	1	Очистка значений параметров P2-43 ~ P2-46 и разрешение функции автоматического подавления резонанса.
0	2	Очистка значений параметров P2-43 ~ P2-46 и разрешение функции автоматического подавления резонанса.
1	0	Сохранение значений параметров P2-43 ~ P2-46 и выключение функции автоматического подавления резонанса.
1	1	Очистка значений параметров P2-43 ~ P2-46 и разрешение функции автоматического подавления резонанса.
1	2	Разрешение функции непрерывного автоматического подавления резонанса без очистки параметров P2-43 ~ P2-46.
2	0	Сохранение значений параметров P2-43 ~ P2-46 и выключение функции автоматического подавления резонанса.
2	1	Очистка значений параметров P2-43 ~ P2-46 и разрешение функции автоматического подавления резонанса.
2	2	Разрешение функции непрерывного автоматического подавления резонанса без очистки параметров P2-43 ~ P2-46.

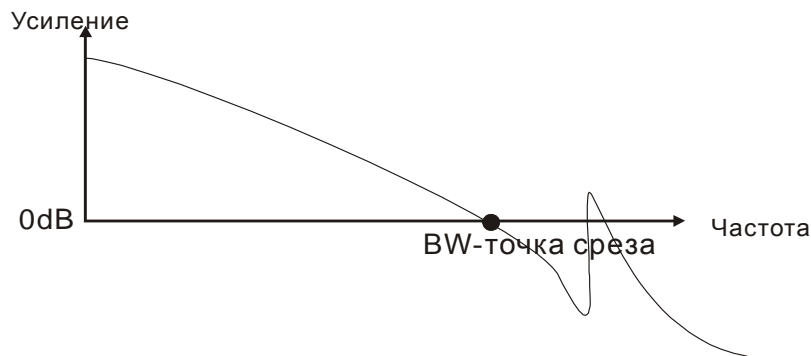


НЧ-фильтр

Используется параметр P2-25 . На рисунке показано проявление всплеска частотной характеристики на частоте резонанса в разомкнутом контуре управления.



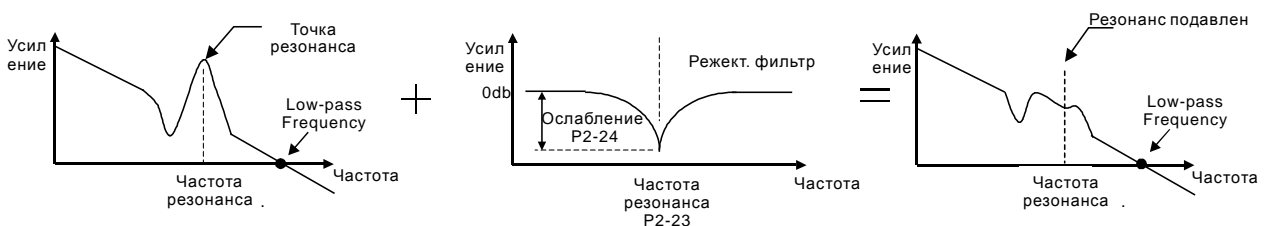
При увеличении значения параметра P2-25 уменьшается полоса пропускания системы. Условия возникновения резонанса снижаются, снижается быстродействие и значение фазового сдвига.



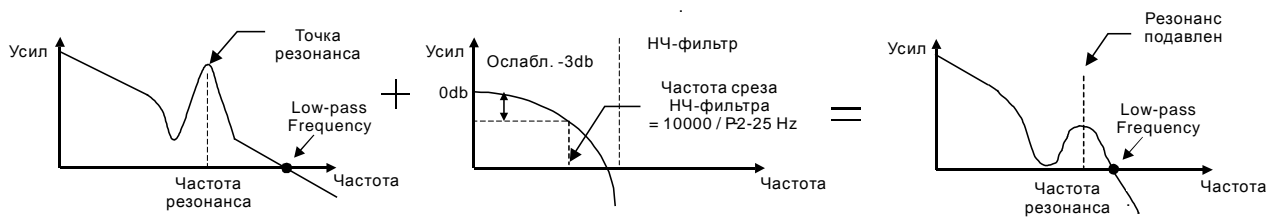
Режекторный фильтр

Если значение резонансной частоты известно, то можно использовать режекторный фильтр (параметры P2-23 и P2-24) для подавления резонанса. Для значений частот от 50 до 1000 Гц ослабление резонанса возможно до -32 дБ. При частотах резонанса выше 1000 Гц необходимо использовать НЧ-фильтр (параметр P2-25).

Использование режекторного фильтра для подавления резонанса



Использование НЧ-фильтра для подавления резонанса



При увеличении значения параметра P2-25, возможность возникновения резонанса будет уменьшена (см. рис. на стр. 6-26), но полоса пропускания и запас регулировки по фазе будут уменьшены тоже, и система может стать нестабильной. Поэтому лучше устранить резонанс с помощью режекторного фильтра (параметры P2-23, P2-24), если частота резонанса известна и постоянна. Однако если она дрейфует, то использовать режекторный фильтр нецелесообразно.

6.4 Режим управления моментом

Режим управления моментом (Т или Tz) используется в задачах, в которых необходимо регулирование вращающего момента – это могут быть печатные машины, механизмы для выдавливания изделий ит.д. Сервопривод имеет два способа задания величины момента. Один способ – это задание момента аналоговым сигналом и другой способ – это задание фиксированных значений момента параметрами сервопривода. Внешний аналоговый сигнал подают на управляющий вход по напряжению и непосредственно задают необходимое значение момента. Параметры P1-12, P1-13, P1-14 содержат введенные пользователем фиксированные значения момента

6.4.1 Источники задания момента

Источники задания момента:

- 1) Внешний аналоговый сигнал: напряжение от -10В до +10В
- 2) Внутренние параметры: от P1-12 до P1-14

Команда задания момента определяется состоянием дискретных входов DI разъема CN1 в соответствии с таблицей.

Заданный момент	Входы DI		Источник задания		Значение	Диапазон
	TCM1	TCM0				
T1	0	0	Режим	T	Напряжение между T-REF-GND	+/- 10 V
				Tz	нет	Заданный момент = 0
T2	0	1	Внутренние параметры		P1-12	+/- 300 %
T3	1	0			P1-13	
T4	1	1			P1-14	

- Состояние входов TCM0~1. 0: состояние выключено (OFF); 1: состояние включено (ON)
- В режиме управления **Tz**, при состоянии сигналов TCM0=TCM1=0 задание момента равно «0». Если не используется задание момента аналоговым сигналом, этот режим может быть использован для задания нулевого момента, исключая возможный дрейф аналогового сигнала вблизи нуля. Если установлен режим **T**, то при TCM0=TCM1=0 (OFF) задание момента определяется величиной аналогового напряжения между контактами **T-REF and GND**. Соответствие максимального момента максимальному аналоговому входному сигналу определяется параметром P1-41.
- При состоянии сигналов **TCM0** и **TCM1** не равных «0» задание момента определяется внутренними параметрами. После установки сигналов **TCM0** и **TCM1** сразу происходит регулирование заданного момента без необходимости подавать сигнал **CTRG**.

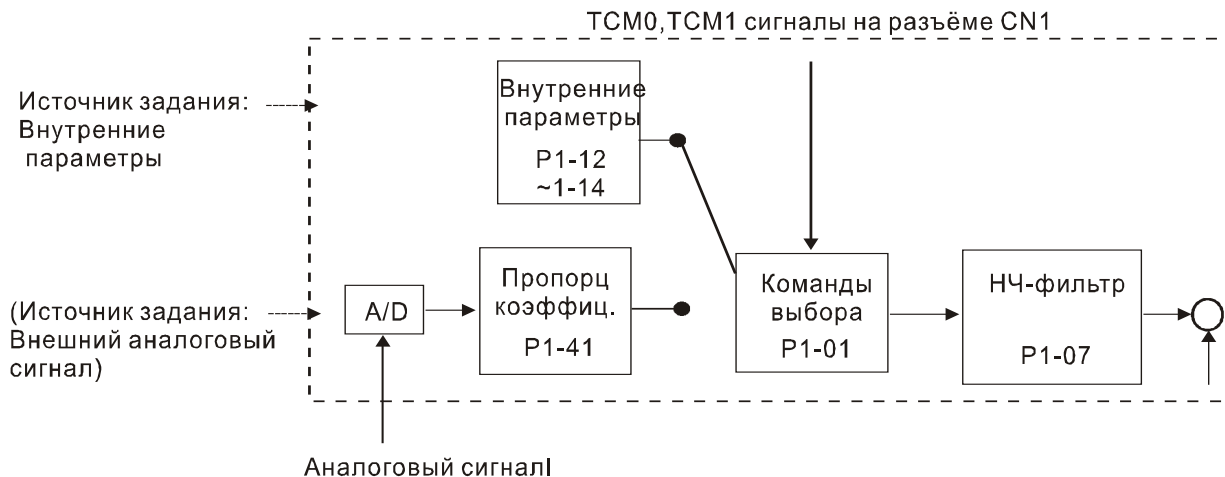
Команды на задание вращающего момента, которые описаны в этом разделе, являются не только заданием в режиме управления моментом (режим Т или Tz), но и являются командами задания ограничения момента в режиме регулирования частоты вращения (режим S или Sz).

6.4.2 Блок-схема режима управления моментом

Базовая структура:



На приведенном рисунке показана блок-схема обработки сигнала задания момента, описание которого было дано в разделе 6.4.1, включая ограничение задания момента аналоговым сигналом (P1-41) и способ повышения плавности работы в режиме управления моментом. На блок-схеме контура тока показаны параметры коэффициентов усиления и способ формирования сигнала подаваемого на серводвигатель. Сервопривод имеет только входные параметры.



Источник задания выбирается в соответствии с состоянием входных сигналов **TCM0, TCM1** и значения параметра P1-01. Для осуществления более плавной регулировки необходимо настроить пропорциональный коэффициент усиления и подобрать параметр НЧ-фильтра.

6.4.3 Методика сглаживания в режиме управления моментом

Используемые параметры:

P1 - 07	TFLT	Постоянная времени фильтра аналогового задания момента (НЧ-фильтр)	Комм. адрес: 010EH, 010FH
----------------	-------------	---	----------------------------------

Заводское значение: 0

См. также: гл. 6.4.3

Используемый режим: T

Ед. изм.: мс

Диапазон значений: 0 ~ 1000 (0: выключено)

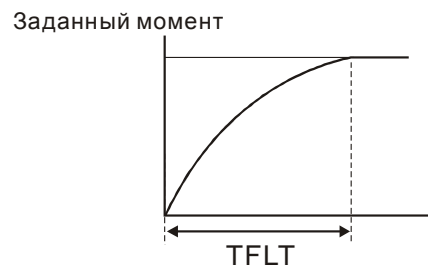
Размер данных: 16 бит

Формат отображения: Dec



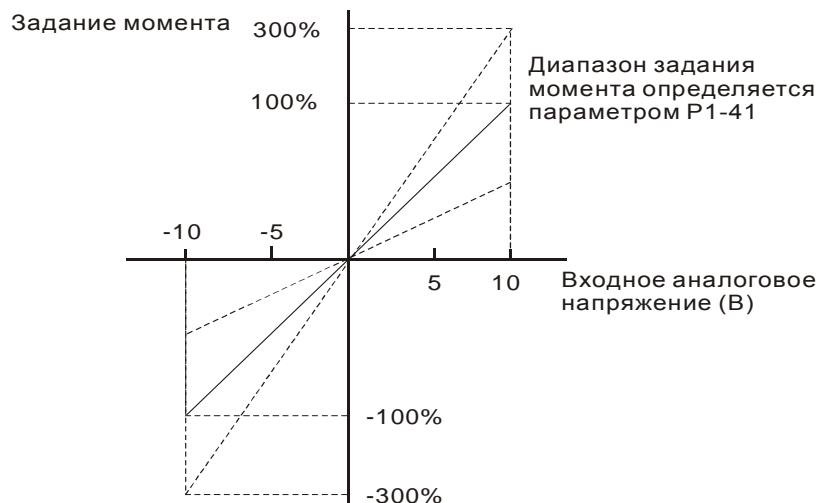
ПРИМЕЧАНИЕ

- 1) При значении параметра P1-07 равном «0» функция НЧ-фильтра отключена.



6.4.4 Масштабирование входного аналогового сигнала

Входной потенциальный сигнал с напряжением на контактах T_REF и GND является сигналом задания момента. Используя параметр P1-41 можно масштабировать соответствие величины входного сигнала и задаваемого момента в согласно рисунку.



Используемые параметры:

P1 - 41▲	TSM	Максимальный момент при аналоговом задании	Комм. адрес: 0152H, 0153H
-----------------	------------	---	----------------------------------

Заводское значение: 100

См. также: гл. 6.4.4

Используемый режим: все

Ед. изм.: %

Диапазон значений: 0 ~ 1000

Размер данных: 16 бит

Формат отображения: Dec

Описание:

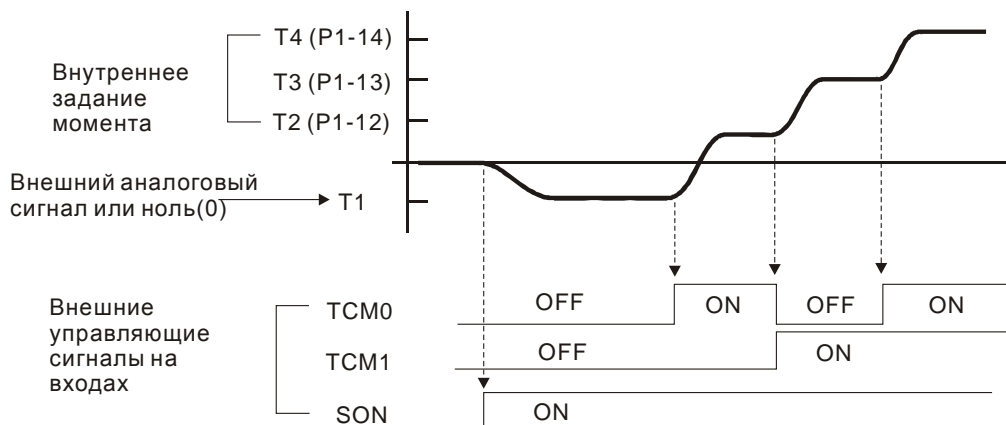
В режиме управления моментом этот параметр используется для установки момента, соответствующего максимальному сигналу (10V) на аналоговом входе задания момента.

В режиме управления положением и скоростью, этот параметр используется для установки момента, соответствующего максимальному сигналу (10V) на аналоговом входе ограничения момента.

Например, в режиме момента, если P1-41 = 100, и входной сигнал = 10V, заданный момент будет 100% от номинального момента. Если P1-41 = 100, а входной сигнал = 5V, заданный момент будет 50% от номинального момента.

Заданный момент / Лимит = Входное напряжение x P1-41 / 10

6.4.5 Временная диаграмма работы в режиме момента



ПРИМЕЧАНИЕ

- 1) OFF – сигнала нет (контакт разомкнут), ON – есть сигнал (контакт замкнут).
- 2) В режиме управления **Tz**, задание момента T1=0; в режиме управления **T**, задание момента T1 определяется входным аналоговым сигналом.
- 3) После подачи сигнала управления **Servo ON** (разрешение работы привода), пользователи могут выбрать задание момента в соответствии с состоянием входных сигналов TCM0, TCM1.

6.5 Комбинированные режимы управления

Сервопривод ASDA-B2 имеет 8 комбинированных режимов управления. В каждом режиме имеется возможность выбора внешним сигналом способа управления

- 1) Режимы Скорость/Положение: PT-S
- 2) Режимы Скорость/Момент: S-T
- 3) Режимы Момент/Положение: PT-T

Режим	Имя	Код	Описание
Двойные режимы	PT-S	06	Режим управления PT или S может быть выбран дискретным сигналом на входе (DI)
	PT-T	07	Режим управления PT или T может быть выбран дискретным сигналом на входе (DI)
	S-T	0A	Режим управления S или T с может быть выбран дискретным сигналом на входе (DI)

Режимы **Sz** и **Tz** не входят в состав комбинированных режимов. Для уменьшения количества используемых дискретных входов, рекомендуется использовать аналоговый сигнал для задания скорости или момента. В режиме управления положением рекомендуется использовать входной импульсный сигнал задания положения.

Смотрите таблицы 3.B и 3.C раздела 3.3.2 с описанием заводских значений входных и выходных сигналов для различных режимов работы.

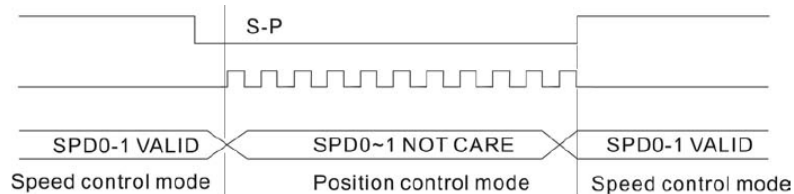
6.5.1 Режим управления по Скорости/Положению

Режим PT-S:

Источник задания положения в режиме PT-S – это внешняя последовательность импульсов.

Скорость может быть задана как аналоговым внешним сигналом, так и внутренними параметрами (от P1-09 до P1-11). Режимы по положению или по скорости переключаются сигналом S-P, команды задания по скорости выбираются состоянием входов DI.

На нижеприведенной диаграмме показано переключение с одного режима управления на другой:



В режиме скорости (сигнал S-P подан) выбор задания скорости осуществляется сигналами SPD0~1. В режиме по положению (сигнал **S-P** отключен) задание осуществляется по импульсному входу. Соответствие состояния входов DI для команд задания аналогичны одиночным режимам управления.

6.5.2 Режимы управления по Скорости/Моменту

Режим S-T:

Задание скорости осуществляется внешним аналоговым напряжением или внутренними параметрами (P1-09 ... P1-11). Выбор команды задания скорости определяется состоянием входных сигналов SPD0, SPD1. Также как и задание скорости, задание момента может быть внешним аналоговым напряжением или внутренними параметрами (P1-12, P1-13, P1-14). Выбор команды задания момента определяется состоянием входных сигналов TCM0, TCM1. Режим скорости и момента переключаются внешним сигналом S-T.

На диаграмме показано переключение режима скорости и момента:

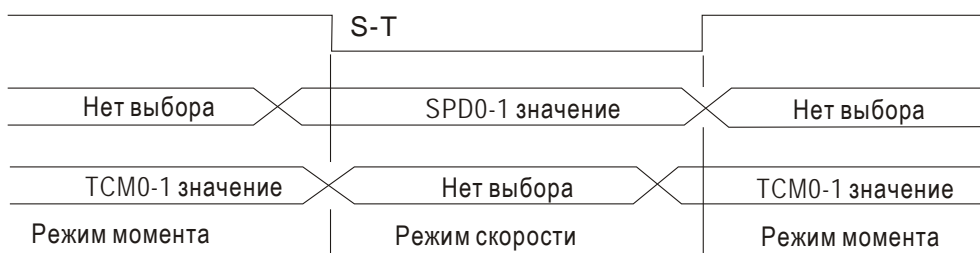


Рис. 2. : Выбор режима по скорости или моменту

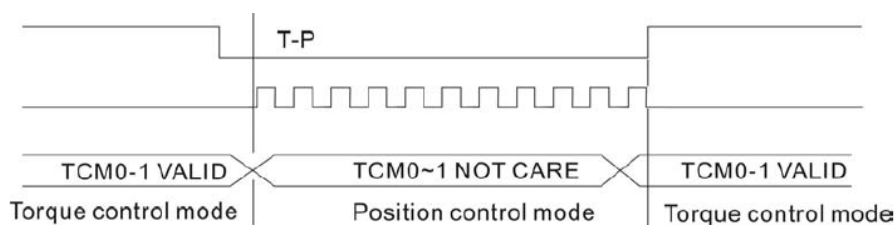
В режиме момента (сигнал S-T – включен) команда задания момента определяется состоянием входных сигналов TCM0, TCM1. При переключении в режим скорости, двигатель немедленно обрабатывает задание скорости, определяемое сигналами SPD0, SPD1. После обратного переключения в режим момента, двигатель сразу переключается на поддержание заданного момента. Сигналы задания SPD0, SPD1, TCM0, TCM1 соответствуют одиночным режимам управления.

6.5.3 Режимы управления по Положению/Моменту

Режимы PT-T:

В режиме управления по положению PT источником задания является внешняя последовательность импульсов. В режиме момента источником задания может быть как внешний аналоговый сигнал, так и внутренние параметры (P1-12, P1-13, P1-14). Режимы управления переключаются сигналом T-P, подаваемым на внешний контакт DI разъёма CN1.

На диаграмме показано переключение режима управления положением и моментом:



В режиме момента (сигнал T-P включен) задание момента определяется сигналами TCM0, TCM1. При переключении в режим по положению (T-P отключен), задание по положению осуществляется по импульсному входу. После включения сигнала T-P, двигатель сразу переходит в режим момента. Сигналы задания соответствуют одиночным режимам управления.

6.6 Прочее

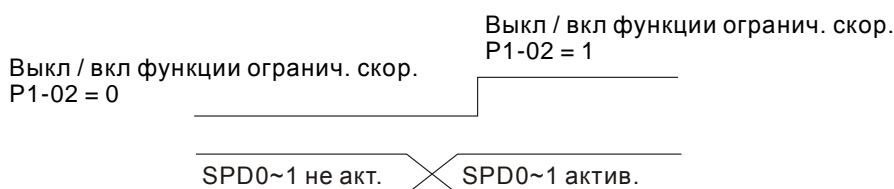
6.6.1 Ограничение скорости

Вне зависимости от режима управления, максимальная скорость двигателя может быть ограничена значением параметра P1-55.

Источником задания ограничения может быть как внешний аналоговый сигнал, так и значения внутренних параметров (P1-09, P1-10, P1-11) – выбор источника осуществляется согласно описанию в разделе 6.3.1.

Ограничение скорости может использоваться в режиме управления моментом для ограничения скорости двигателя. Когда момент задается внешним аналоговым сигналом, ограничение скорости при этом может быть задано сигналами SPD0, SPD1 (выбираются значения скорости из внутренних параметров). Если в режиме момента внешний аналоговый сигнал не используется, то им можно осуществлять задание ограничения скорости. Функция ограничения скорости активируется при значении параметра P1-02 = 1.

Временная диаграмма ограничения скорости:

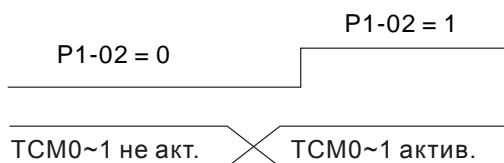


Команда выбора значения ограничения скорости

6.6.2 Ограничение момента

Источником задания ограничения момента может быть как аналоговый сигнал, так и внутренние параметры (P1-12, P1-13, P1-14), то есть так же, как и прямое задание момента. Источники задания момента описаны в разделе 6.4.1.

Задание ограничения момента может быть использовано только в режиме по положению (режим PT) и в режиме скорости (режим S) для ограничения момента, развиваемого двигателем. Если в режиме скорости используется внешний аналоговый сигнал для задания скорости, то для задания ограничения момента в этом случае должны использоваться значения внутренних параметров, выбираемые сигналами TCM0, TCM1. Функция ограничения момента активируется при значении параметра P1-02 = 1.



Команда выбора значения ограничения момента

6.6.3 Аналоговые выходы

Пользователь может использовать аналоговые выходные сигналы для контроля работы сервопривода. Имеется два аналоговых выхода, контакты 1 и 3 разъёма CN5. Параметры работы, выводимые аналоговым выходом, выбираются в параметре P0-03.

Используемые параметры:

P0 - 03	MON	Аналоговый выход	Комм. адрес: 0006H, 0007H
----------------	------------	-------------------------	----------------------------------

Заводское значение: 01

См. также: гл. 4.3.5

Используемый режим: все

Ед. изм.: нет

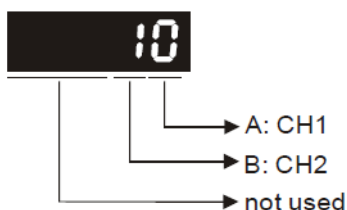
Диапазон значений: 00 ~ 77

Размер данных: 16 бит

Формат отображения: Hex

Описание:

Параметр определяет функцию аналоговых выходов .



AB: (A: CH1 (аналоговый выход 1); A: CH2 (аналоговый выход 2))

0: Скорость двигателя (+/-8 В/макс. скорость)

1: Момент двигателя (+/-8 В/макс. момент)

2: Входное импульсное задание (+8 Вольт/4,5 млн. имп/сек)

3: Задание скорости (+/-8 Вольт/макс. задание)

4: Задание момента (+/-8 Вольт/макс задание)

5: Напряжение шины DC (+/-8 Вольт /450В)

6: Зарезервировано

7: Зарезервировано

Примечание: Масштабирование аналогового выхода производится в P1-04 и P1-05.

Пример: P0-03 = 01(аналоговый выход 1)

Скорость двигателя = (Макс. скорость двигателя × V1 / 8) × P1-04/100, где V1 - напряжение на аналоговом выходе 1.

P1 - 03	AOUT	Установка полярности выхода	Комм. адрес: 0106H, 0107H
----------------	-------------	------------------------------------	----------------------------------

Заводское значение: 0

См. также: гл. 3.3.3

Используемый режим: все

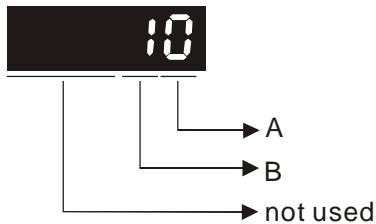
Ед. изм.: нет

Диапазон значений: 0 ~ 13

Размер данных: 16 бит

Формат отображения: Hex

Описание:



Этот параметр используется для определения полярности аналоговых и импульсных выходов. Полярность аналоговых выходов может быть индивидуальной, а импульсные выходы имеют одинаковую полярность.

A: Полярность аналоговых выходов

0: MON1(+), MON2(+)

1: MON1(+), MON2(-)

2: MON1(-), MON2(+)

3: MON1(-), MON2(-)

B: Полярность импульсных выходов

0: Прямой выход

1: Инверсный выход

P1 - 04	MON1	Масштабирование аналогового выхода 1 (CH1)	Комм. адрес: 0108H, 0109H
----------------	-------------	---	----------------------------------

Заводское значение: 100

См. также: гл. 6.4.4

Используемый режим: все

Ед. изм.: % (от полной шкалы)

Диапазон значений: 0 ~ 100

Размер данных: 16 бит

Формат отображения: Dec

P1 - 05	MON2	Масштабирование аналогового выхода 2 (CH2)	Комм. адрес: 010AH, 010BH
----------------	-------------	---	----------------------------------

Заводское значение: 100

См. также: гл. 6.4.4

Используемый режим: все

Ед. изм.: % (от полной шкалы)

Диапазон значений: 0 ~ 100

Размер данных: 16 бит

Формат отображения: Dec

P4 - 20	DOF1	Смещение аналогового выхода 1 (CH1)	Комм. адрес: 0428H, 0429H
----------------	-------------	--	----------------------------------

Заводское значение: Factory setting

См. также: гл. 6.4.4

Используемый режим: все

Ед. изм.: мВ

Диапазон значений: -800 ~ 800

Размер данных: 16 бит

Формат отображения: Dec

Описание:

Когда P2-08 = 10, значения этого параметра не сбрасывается.

P4 - 21	DOF2	Смещение аналогового выхода 2 (CH2)	Комм. адрес: 042AH, 042BH
----------------	-------------	--	----------------------------------

Заводское значение: Factory setting

См. также: гл. 6.4.4

Используемый режим: все

Ед. изм.: мВ

Диапазон значений: -800 ~ 800

Размер данных: 16 бит

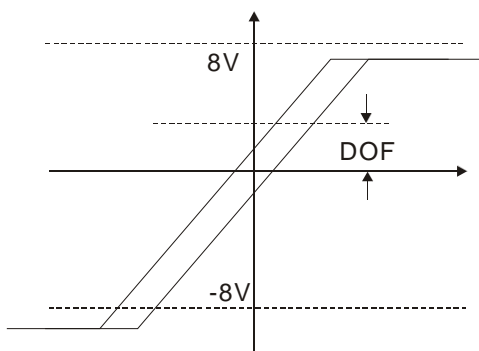
Формат отображения: Dec

Описание:

Когда P2-08 = 10, значения этого параметра не сбрасывается.

Например, необходимо вывести на аналоговый выход 1 импульсный входной сигнал с максимальной частотой 325 тыс. имп/сек. В этом случае параметр P0-03 устанавливается на 02, P1-03=0, P1-04=50, при этом 8 В выхода соответствует 325 тыс. имп/сек. В общем случае соответствие выходного напряжения аналогового выхода определяется соотношением $(\text{Макс вх частота} \times V_i/8) \times P1-04/100$.

Также имеются параметры смещения выходных аналоговых сигналов – DOF1 (P4-20) для выхода 1 и DOF2 (P4-21) для выхода 2, что позволяет подстроить 0 вольт выхода к нулевому значению контролируемой величины или ввести необходимое смещение. Величина напряжения аналогового выхода ограничена значением $-8 \div +8$ В. Разрешение выхода 10 бит, дискретность примерно 13мВ/LSB.



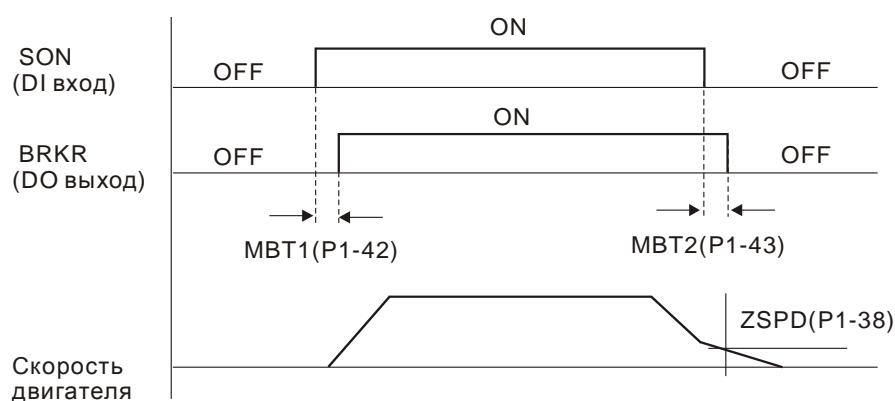
6.6.5 Электромагнитный тормоз

Серводвигатель может иметь в своей конструкции встроенный электромагнитный тормоз. Для его управления предназначен выходной дискретный сигнал **BRKR**. При установке этого сигнала в выключенное состояние (OFF), двигатель остановится, и электромагнитный тормоз заблокирует вращение вала двигателя. При установке этого сигнала во включенное состояние (ON), электромагнитный тормоз разблокируется, и двигатель сможет свободно вращаться.

Есть два параметра для управления электромагнитным тормозом. Параметр P1-42 (сигнал MBT1) и параметр P1-43 (сигнал MBT2) определяют времена задержки включения и отключения сигнала **BRKR** относительно сигнала SON. Электромагнитный тормоз используется в основном при обесточенном двигателе для предотвращения свободного вращения вала двигателя. Во избежание механических повреждений тормоз должен включаться только после снятия сигнала SON.

При использовании электромагнитного тормоза для торможения вала двигателя необходимо чтобы момент торможения двигателя и тормоза совпадали в течение процесса торможения. Если время работы тормоза совпадет с вращением двигателя, сервопривод может отключиться по перегрузке.

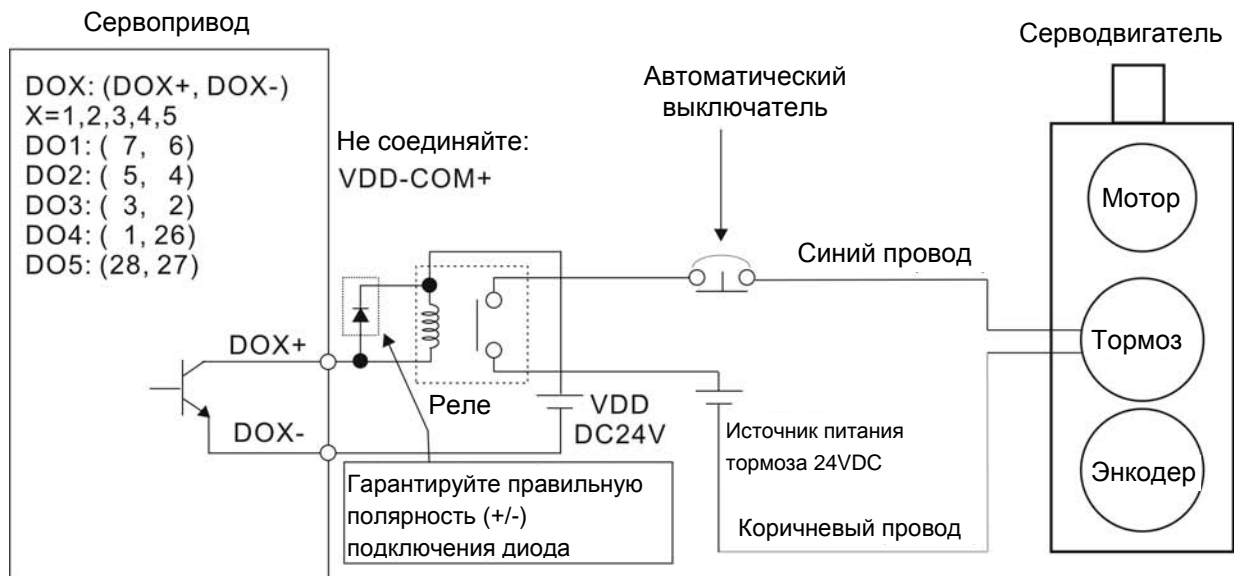
Временная диаграмма работы электромагнитного тормоза:



Пояснения:

1. При установленном значении задержки в параметре P1-43, после снятия сигнала SON и скорости двигателя выше установленного значения в параметре P1-38, сигнал BRKR будет отключен (OFF) – тормоз блокирует вращение.
2. При установленном значении в параметре P1-43=0, после снятия сигнала SON и скорости двигателя ниже установленного значения в параметре P1-38, сигнал BRKR будет отключен (OFF) – тормоз блокирует вращение.

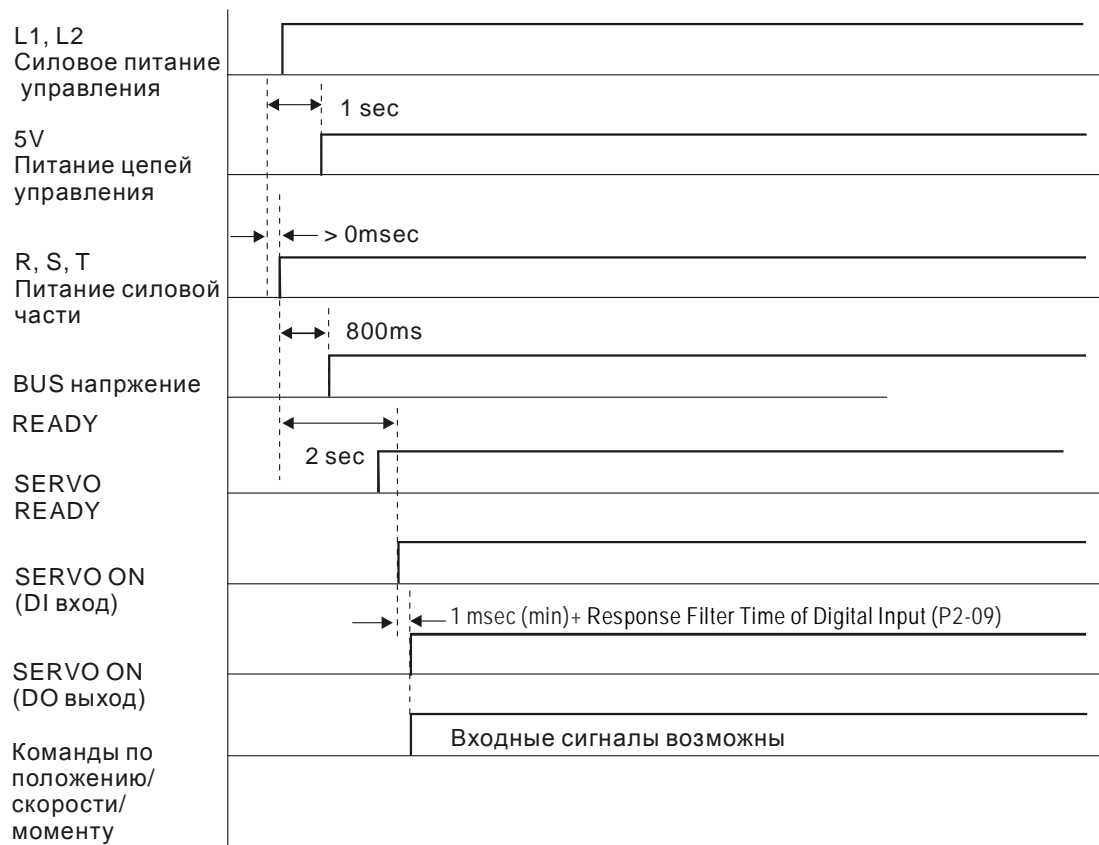
Схема подключения тормоза



 ПРИМЕЧАНИЕ

- 1) Смотрите раздел 3 по подключению.
- 2) BRKR - сигнал управления тормозом. Сервопривод ASDA-B2 имеет дискретный выход сигнала BRKR, который вместе с внешним реле и внешним источником питания составляет полную схему управления тормозом.
- 3) Катушка тормоза не имеет полярности.
- 4) Источник питания тормоза: DC24V. Не используйте для питания тормоза встроенный источник сервопривода: VDD, +24V.

Временная диаграмма подачи питания и готовности сигналов управления:



This page intentionally left blank.

7.1 Вводная информация

Сервопривод ASDA-B2 имеет 5 групп параметров, разделенных по функциональному признаку:

Группа 0: Параметры мониторинга (например: P0-xx)

Группа 1: Базовые параметры (например: P1-xx)

Группа 2: Расширенные параметры (например: P2-xx)

Группа 3: Параметры связи (например: P3-xx)

Группа 4: Параметры диагностики (например: P4-xx)

Обозначение режимов управления:

PT : режим управления положением (внешними сигналами)

S : режим управления скоростью

T : режим управления моментом

Пояснение символов (устанавливаются возле номера параметра)

- (★) Параметры только для чтения, такие как P0-00, P0-01, P4-00.
- (▲) Параметры не могут быть изменены при наличии сигнала «Servo On», такие как P1-00, P1-46 и P2-33.
- (●) Значение параметров вступает в силу после перезапуска привода (отключить, затем включить питание привода), такие как P1-01 и P3-00.
- (■) Значение параметров не сохраняются после выключения питания, такие как P2-31 и P3-06.

7.2 Сводная таблица параметров

Мониторинг и общее назначение								
Параметр	Имя	Назначение	Заводское значение	Ед. изм.	Режим упр.			Раздел
					PТ	S	T	
P0-00★	VER	Версия программного обеспечения	заводск. значение	нет	○	○	○	-
P0-01■	ALE	Код ошибки	нет	нет	○	○	○	11.1 11.2 11.3
P0-02	STS	Состояние привода (цифр. панель)	00	нет	○	○	○	7.2
P0-03	MON	Назначение аналогового выхода	01	нет	○	○	○	4.3.5
P0-08★	TSON	Время работы сервопривода	0	час				-
P0-09★	CM1	Монитор состояния 1	нет	нет	○	○	○	4.3.5
P0-10★	CM2	Монитор состояния 2	нет	нет	○	○	○	4.3.5
P0-11★	CM3	Монитор состояния 3	нет	нет	○	○	○	4.3.5
P0-12★	CM4	Монитор состояния 4	нет	нет	○	○	○	4.3.5
P0-13★	CM5	Монитор состояния 5	нет	нет	○	○	○	4.3.5
P0-17	CM1A	Выбор монитора состояния 1	0	нет				-
P0-18	CM2A	Выбор монитора состояния 2	0	нет				-
P0-19	CM3A	Выбор монитора состояния 3	0	нет				-
P0-20	CM4A	Выбор монитора состояния 4	0	нет				-
P0-21	CM5A	Выбор монитора состояния 5	0	нет				-
P0-46★	SVSTS	Состояние дискретных выходов	0	нет	○	○	○	-
P1-04	MON1	Масштабирование аналогового выхода 1 (CH1)	100	%	○	○	○	6.4.4
P1-05	MON2	Масштабирование аналогового выхода 2 (CH2)	100	%	○	○	○	6.4.4

Пояснение символов

- (★) Параметр только для чтения.
- (▲) Параметр не может быть изменен при наличии сигнала «Servo On».
- (●) Значение параметра вступает в силу после выключения/включения питания привода.
- (■) Значение параметра не сохраняется после выключения питания.

Сглаживающие фильтры и подавление резонанса								
Параметр	Имя	Назначение	Заводск. значение	Ед. изм.	Режим упр.			Раздел
					РТ	S	T	
P1-06	SFLT	Постоянная времени Разгона/Торможения для аналогового задания скорости (НЧ-фильтр)	0	мс		O		6.3.3
P1-07	TFLT	Постоянная времени для аналогового задания момента (НЧ-фильтр)	0	мс			O	6.4.3
P1-08	PFLT	Постоянная времени задания положения (НЧ-фильтр)	0	10 мс	O			6.2.6
P1-34	TACC	Время разгона	200	мс		O		6.3.3
P1-35	TDEC	Время торможения	200	мс		O		6.3.3
P1-36	TSL	S-характеристика разгона/торможения	0	мс		O		6.3.3
P1-59	MFLT	Фильтр аналоговой линейаризации скорости (фильтр движения)	0	0.1 мс		O		-
P1-62	FRCL	Уровень компенсации трения	0	%	O	O	O	-
P1-63	FRCT	Постоянная времени сглаживания компенсации трения	0	мс	O	O	O	-
P1-68	PFLT2	Фильтр для команды позиционирования	0	мс	O			-
P2-23	NCF1	Частота 1 режекторного фильтра подавления резонанса	1000	Гц	O	O	O	6.3.7
P2-24	DPH1	Уровень 1 режекторного фильтра подавления резонанса	0	дБ	O	O	O	6.3.7
P2-43	NCF2	Частота 2 режекторного фильтра подавления резонанса	1000	Гц	O	O	O	6.3.7
P2-44	DPH2	Уровень 2 режекторного фильтра подавления резонанса	0	дБ	O	O	O	6.3.7
P2-45	NCF3	Частота 3 режекторного фильтра подавления резонанса	1000	Гц	O	O	O	6.3.7
P2-46	DPH3	Уровень 3 режекторного фильтра подавления резонанса	0	дБ	O	O	O	-
P2-47	ANCF	Выбор режима автоматического подавления резонанса	1	нет	O	O	O	-
P2-48	ANCL	Уровень детектирования режима автоматического подавления резонанса	100	нет	O	O	O	-
P2-25	NLP	Постоянная времени НЧ-фильтра подавления резонанса	2 или 5	мс	O	O	O	6.3.7
P2-49	SJIT	Фильтр подавления вибрации контура скорости	0	сек	O	O	O	-

Коэффициенты и переключатели								
Параметр	Имя	Назначение	Завод. значен.	Ед. изм.	Режим упр.			Раздел
					P	S	T	
P2-00	KPP	Пропорциональный коэффициент контура положения	35	рад/с	○			6.2.8
P2-01	PPR	Диапазон изменения коэффициента KPP	100	%	○			6.2.8
P2-02	PFG	Дифференциальный коэффициент контура положения	50	%	○			6.2.8
P2-03	PFF	Постоянная сглаживания дифференцирования контура положения	5	мс	○			-
P2-04	KVP	Пропорциональный коэффициент контура скорости	500	рад/с	○	○	○	6.3.6
P2-05	SPR	Диапазон изменения коэффициента KVP	100	%	○	○	○	-
P2-06	KVI	Интегральный коэффициент контура скорости	100	рад/с	○	○	○	6.3.6
P2-07	KVF	Коэффициент прямой подачи режима скорости	0	%	○	○	○	6.3.6
P2-26	DST	Коэффициент подавления внешних радиопомех	0	0.001	○	○	○	-
P2-27	GCC	Выбор условия переключения коэффициентов усиления	0	нет	○	○	○	-
P2-28	GUT	Постоянная времени переключения коэффициентов усиления	10	10 мс	○	○	○	-
P2-29	GPE	Условие переключения коэффициента усиления		имп. кГц об/мин	○	○	○	-
P2-31	AUT1	Уровень чувствительности автоматической и полуавтоматической настройки	80	Гц	○	○	○	5.6
								6.3.6
P2-32▲	AUT2	Выбор режима настройки	0	нет	○	○	○	5.6
								6.3.6

Пояснение символов

- (★) Параметр только для чтения.
- (▲) Параметр не может быть изменен при наличии сигнала «Servo On».
- (●) Значение параметра вступает в силу после выключения/включения питания привода.
- (■) Значение параметра не сохраняется после выключения питания.

Управление положением								
Параметр	Имя	Назначение	Завод. значен.	Ед. изм.	Режим упр.			Раздел
					PT	S	T	
P1-01●	CTL	Режим управления и направление вращения	0	имп. об/мин Нм	○	○	○	6.1
P1-02▲	PSTL	Ограничение момента и скорости	0	нет	○	○	○	6.6
P1-12 ~ P1-14	TQ1 ~ 3	1-е ~ 3-е задание ограничения момента	100	%	○	○	○	6.4.1
P1-46▲	GR3	Кол-во выходных импульсов энкодера	2500	имп.	○	○	○	-
P1-55	MSPD	Ограничение максимальной скорости	НОМ. ск.	об/мин	○	○	○	-
P2-50	DCLR	Режим сброса импульсов отклонения	0	нет	○			-
Режим управления положением внешними импульсами (PT)								
P1-00▲	PTT	Тип входного импульсного сигнала	2	нет	○			6.2.1
P1-44▲	GR1	1-й числитель коэффициента редукции (N1)	1	имп.	○			6.2.5
P1-45▲	GR2	Знаменатель коэффициента редукции (M)	1	имп.	○			6.3.6
P2-60▲	GR4	Электронный коэффициент редукции (Числитель 2) (N2)	1	имп.	○			-
P2-61▲	GR5	Электронный коэффициент редукции (Числитель 3) (N3)	1	имп.	○			-
P2-62▲	GR6	Электронный коэффициент редукции (Числитель 4) (N4)	1	имп.	○			-

Пояснение символов

- (★) Параметр только для чтения.
- (▲) Параметр не может быть изменен при наличии сигнала «Servo On».
- (●) Значение параметра вступает в силу после выключения/включения питания привода.
- (■) Значение параметра не сохраняется после выключения питания.

Управление скоростью								
Параметр	Имя	Назначение	Завод. значен.	Ед. изм.	Режим упр.			Раздел
					PТ	S	T	
P1-01●	CTL	Режим управления и направление вращения	0	имп. об/мин Нм	○	○	○	6.1
P1-02▲	PSTL	Ограничение момента и скорости	0	нет	○	○	○	6.6
P1-46▲	GR3	Кол-во выходных импульсов энкодера	1	имп.	○	○	○	-
P1-55	MSPD	Ограничение максимальной скорости	ном. ск.	об/мин	○	○	○	-
P1-09 ~ P1-11	SP1 ~ 3	1-е ÷ 3-е значение задания скорости	1000 ~ 3000	0.1 об/мин		○	○	6.3.1
P1-12 ~ P1-14	TQ1 ~ 3	1-е ÷ 3-е задание ограничения момента	100	%	○	○	○	6.6.2
P1-40▲	VCM	Максимальная скорость при аналоговом задании	ном. ск.	об/мин		○	○	6.3.4
P1-41▲	TCM	Максимальный момент при аналоговом задании	100	%	○	○	○	-
P1-76	AMSPD	Макс. скорость вращения энкодера	5500	об/мин	○	○	○	-

Пояснение символов

- (★) Параметр только для чтения.
- (▲) Параметр не может быть изменен при наличии сигнала «Servo On».
- (●) Значение параметра вступает в силу после выключения/включения питания привода.
- (■) Значение параметра не сохраняется после выключения питания.

Управление моментом								
Параметр	Имя	Назначение	Завод. значен.	Ед. изм.	Режим упр.			Раздел
					РТ	S	T	
P1-01●	CTL	Режим управления и направление вращения	0	имп. об/мин Нм	○	○	○	6.1
P1-02▲	PSTL	Ограничение момента и скорости	0	нет	○	○	○	6.6
P1-46▲	GR3	Кол-во выходных импульсов энкодера	1	имп.	○	○	○	-
P1-55	MSPD	Ограничение максимальной скорости	ном. ск.	об/мин	○	○	○	-
P1-09 ~ P1-11	SP1~3	1-е ÷ 3-е задание ограничения скорости	1000 ~ 3000	об/мин		○	○	6.6.1
P1-12 ~ P1-14	TQ1~3	1-е ÷ 3-е значение задания момента	100	%	○	○	○	6.4.1
P1-40▲	VCM	Максимальная скорость при аналоговом задании	ном. ск.	об/мин		○	○	-
P1-41▲	TCM	Максимальный момент при аналоговом задании	100	%	○	○	○	6.4.4

Пояснение символов

- (★) Параметр только для чтения.
- (▲) Параметр не может быть изменен при наличии сигнала «Servo On».
- (●) Значение параметра вступает в силу после выключения/включения питания привода.
- (■) Значение параметра не сохраняется после выключения питания.

Дискретные входы и выходы

Параметр	Имя	Назначение	Завод. значен.	Ед. изм.	Режим упр.			Раздел
					PT	S	T	
P2-09	DRT	Фильтр входов	2	2 мс	○	○	○	-
P2-10	DI1	Дискретный вход 1 (DI1)	101	нет	○	○	○	Табл. 7.A
P2-11	DI2	Дискретный вход 2 (DI2)	104	нет	○	○	○	Табл. 7.A
P2-12	DI3	Дискретный вход 3 (DI3)	116	нет	○	○	○	Табл. 7.A
P2-13	DI4	Дискретный вход 4 (DI4)	117	нет	○	○	○	Табл. 7.A
P2-14	DI5	Дискретный вход 5 (DI5)	102	нет	○	○	○	Табл. 7.A
P2-15	DI6	Дискретный вход 6 (DI6)	22	нет	○	○	○	Табл. 7.A
P2-16	DI7	Дискретный вход 7 (DI7)	23	нет	○	○	○	Табл. 7.A
P2-17	DI8	Дискретный вход 8 (DI8)	21	нет	○	○	○	Табл. 7.A
P2-36	DI9	Дискретный выход 9 (DI9)	0	нет	○	○	○	Табл. 7.A
P2-18	DO1	Дискретный выход 1 (DO1)	101	нет	○	○	○	Табл. 7.B
P2-19	DO2	Дискретный выход 2 (DO2)	103	нет	○	○	○	Табл. 7.B
P2-20	DO3	Дискретный выход 3 (DO3)	109	нет	○	○	○	Табл. 7.B
P2-21	DO4	Дискретный выход 4 (DO4)	105	нет	○	○	○	Табл. 7.B
P2-22	DO5	Дискретный выход 5 (DO5)	7	нет	○	○	○	Табл. 7.B
P2-37	DO6	Дискретный выход 6 (DO6)	7	нет	○	○	○	Табл. 7.B
P1-38	ZSPD	Уровень нулевой скорости	100	0.1 об/мин	○	○	○	Табл. 7.B
P1-39	SSPD	Сигнальная скорость двигателя	3000	об/мин	○	○	○	Табл. 7.B
P1-42	MBT1	Задержка включения э/м тормоза	0	мс	○	○	○	6.5.5
P1-43	MBT2	Задержка выключения э/м тормоза	0	мс	○	○	○	6.5.5
P1-47	SCPD	Диапазон достижения скорости	10	об/мин		○		Табл. 7.B
P1-54	PER	Ширина в импульсах достижения положения относительно заданного	12800	имп.	○			Табл. 7.B
P1-56	OVW	Значение перегрузки, при котором срабатывает дискретный выход	120	%	○	○	○	Табл. 7.B

Пояснение символов

- (★) Параметр только для чтения.
- (▲) Параметр не может быть изменен при наличии сигнала «Servo On».
- (●) Значение параметра вступает в силу после выключения/включения питания привода.
- (■) Значение параметра не сохраняется после выключения питания.

Параметры связи

Параметр	Имя	Назначение	Завод. значен.	Ед. изм.	Режим упр.			Раздел
					P	T	S	
P3-00●	ADR	Адрес привода	7F	нет	<input type="radio"/>	<input type="radio"/>	<input type="radio"/>	8.2
P3-01	BRT	Скорость передачи	0203	bps	<input type="radio"/>	<input type="radio"/>	<input type="radio"/>	8.2
P3-02	PTL	Протокол связи	6	нет	<input type="radio"/>	<input type="radio"/>	<input type="radio"/>	8.2
P3-03	FLT	Реакция на ошибку связи	0	нет	<input type="radio"/>	<input type="radio"/>	<input type="radio"/>	8.2
P3-04	CWD	Время ожидания связи	0	сек	<input type="radio"/>	<input type="radio"/>	<input type="radio"/>	8.2
P3-05	CMM	Выбор интерфейса связи	0	нет	<input type="radio"/>	<input type="radio"/>	<input type="radio"/>	8.2
P3-06■	SDI	Функция управления входными сигналами	0	нет	<input type="radio"/>	<input type="radio"/>	<input type="radio"/>	8.2
P3-07	CDT	Задержка ответа при обмене данными	0	1 мс	<input type="radio"/>	<input type="radio"/>	<input type="radio"/>	8.2
P3-08	MNS	Режим мониторинга	0000	нет	<input type="radio"/>	<input type="radio"/>	<input type="radio"/>	8.2

Пояснение символов

- (★) Параметр только для чтения.
- (▲) Параметр не может быть изменен при наличии сигнала «Servo On».
- (●) Значение параметра вступает в силу после выключения/включения питания привода.
- (■) Значение параметра не сохраняется после выключения питания.

Диагностика								
Параметр	Имя	Назначение	Завод. значен.	Ед. изм.	Режим упр.			Раздел
					PT	S	T	
P4-00★	ASH1	Последняя запись ошибки (N)	0	нет	○	○	○	4.4.1
P4-01★	ASH2	Запись ошибки (N-1)	0	нет	○	○	○	4.4.1
P4-02★	ASH3	Запись ошибки (N-2)	0	нет	○	○	○	4.4.1
P4-03★	ASH4	Запись ошибки (N-3)	0	нет	○	○	○	4.4.1
P4-04★	ASH5	Запись ошибки (N-4)	0	нет	○	○	○	4.4.1
P4-05	JOG	JOG-режим	20	об/мин	○	○	○	4.4.2
P4-06▲■	FOT	Принудительное включение выходов	0	нет	○	○	○	4.4.4
P4-07	ITST	Контроль состояния входов	0	нет	○	○	○	4.4.5 8.2
P4-08★	PKEY	Клавиатура привода	нет	нет	○	○	○	-
P4-09★	MOT	Контроль состояния выходов	нет	нет	○	○	○	4.4.6
P4-10▲	CEN	Функция подстройки смещения	0	нет	○	○	○	-
P4-11	SOF1	Смещение 1 аналогового задания скорости	##	нет	○	○	○	-
P4-12	SOF2	Смещение 2 аналогового задания скорости	##	нет	○	○	○	-
P4-14	TOF2	Смещение 2 аналогового задания момента	##	нет	○	○	○	-
P4-15	COF1	Подстройка смещения датчика дока (V1 фаза)	##	нет	○	○	○	-
P4-16	COF2	Подстройка смещения датчика дока (V2 фаза)	##	нет	○	○	○	-
P4-17	COF3	Подстройка смещения датчика дока (W1 фаза)	##	нет	○	○	○	-
P4-18	COF4	Подстройка смещения датчика дока (W2 фаза)	##	нет	○	○	○	-
P4-19	TIGB	Калибровка термодатчика (IGBT NTC)	##	нет	○	○	○	-
P4-20	DOF1	Смещение аналог. выхода (CH1)	0	мВ	○	○	○	6.4.4
P4-21	DOF2	Смещение аналог. выхода (CH2)	0	мВ	○	○	○	6.4.4
P4-22	SAO	Смещение аналог. зад. скорости	0	мВ		○		-
P4-23	TAO	Смещение аналог. зад. момента	0	мВ			○	-

Пояснение символов

- (★) Параметр только для чтения.
- (▲) Параметр не может быть изменен при наличии сигнала «Servo On».
- (●) Значение параметра вступает в силу после выключения/включения питания привода.
- (■) Значение параметра не сохраняется после выключения питания.

7.3 Подробное описание параметров

Группа 0: P0-xx Параметры мониторинга

P0 - 00★	VER	Версия программного обеспечения	Адрес: 0000H, 0001H
-----------------	------------	--	----------------------------

Заводское значение: ###

См. так же: -

Используемый режим: все

Ед. изм.: нет

Диапазон значений: HET

Размер данных: 16 бит

Формат отображения: Dec

P0 - 01■	ALE	Код ошибки	Адрес: 0002H, 0003H
-----------------	------------	-------------------	----------------------------

Заводское значение: HET

См. так же: гл. 11

Используемый режим: BCE

Ед. изм.: HET

Диапазон значений: 001 ~ 380

Размер данных: 16 бит

Формат отображения: BCD

Описание:

Параметр показывает код текущей ошибки сервопривода в случае его отключения.

Код ошибки имеет шестнадцатеричный формат, но на дисплее отображается в BCD формате.

Коды ошибок сервопривода:

001: Превышение тока

002: Высокое напряжение

003: Низкое напряжение (отображается только в режиме Servo On, когда работа привода разрешена). Этот код может быть сброшен автоматически, когда напряжение войдет в нормальный диапазон.

004: Ошибка двигателя (Сервопреобразователь и сервомотор не соответствуют друг другу по мощности).

005: Ошибка рекуперации

006: Перегрузка

007: Превышение скорости

008: Неправильная импульсная команда

009: Отклонение позиционирования

010: Зарезервирован

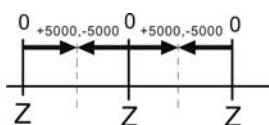
011: Ошибка энкодера (Ошибка связи между энкодером двигателя и сервопреобразователем.)

Глава 7. Параметры

- 012: Ошибка подстройки
- 013: Аварийный стоп активизирован
- 014: Ограничение реверсивного вращения
- 015: Ограничение прямого вращения
- 016: Превышение температуры IGBT
- 017: Ошибка внутренней памяти
- 018: Ошибка на выходе энкодера
- 019: Ошибка связи при обмене через последовательный порт
- 020: Превышение времени ожидания связи через последовательный порт
- 021: Зарезервирован
- 022: Обрыв входной фазы питания
- 023: Предупреждение о перегрузке
- 024: Ошибка инициализации энкодера по магнитному полю
- 025: Внутренняя ошибка энкодера
- 026: Ошибка данных энкодера
- 027: Ошибка внутреннего сброса энкодера
- 030: Ошибка защиты двигателя
- 031: Ошибочное подключение клемм U, V, W
- 099: Ошибка обновления прошивки DSP

P0 - 02	STS	Состояние привода (цифр. панель)	Адрес: 0004H, 0005H
	Заводское значение: 00		См. так же: гл. 4.3.5,
	Используемый режим: BCE		гл. 7.2
	Ед. изм.: НЕТ		
	Диапазон значений: 00 ~ 18		
	Размер данных: 16 бит		
	Формат отображения: Dec		
	Значения:		
	00: Количество импульсов энкодера двигателя (после электр. редуктора) [польз. ед.]		
	01: Количество входных (заданных) импульсов (после электр. редуктора) [польз. ед.]		
	02: Количество импульсов ошибки (разница входных импульсов и импульсов энкодера) [польз. ед.]		
	03: Количество импульсов энкодера двигателя (1280000 имп/об) [импульсы]		
	04: Количество входных (заданных) импульсов (до электр. редуктора) [импульсы]		
	05: Количество импульсов ошибки позиционирования [импульсы]		
	06: Частота входных (задающих) импульсов [кГц]		
	07: Скорость вращения двигателя [об/мин]		
	08: Входная команда скорости [В]		

- 09: Входная команда скорости [об/мин]
- 10: Входная команда момента [В]
- 11: Входная команда момента [%]
- 12: Средняя нагрузка [%]
- 13: Пиковая нагрузка [%]
- 14: Напряжения питания [В]
- 15: Отношение моментов инерции нагрузки и двигателя [0.1раз]
- 16: Температура IGBT-модуля
- 17: Резонансная частота [Гц]
- 18: Абсолютное количество импульсов энкодера (используя Z фазу в качестве исходной).
При значении исходной точки фазы $Z = 0$, диапазон значений от -5000 до +5000 импульсов.



P0 - 03	MON	Назначение аналогового выхода	Адрес: 0006H, 0007H
----------------	------------	--------------------------------------	----------------------------

Заводское значение: 01

См. так же: гл. 4.3.5

Используемый режим: VCE

Ед. изм.: НЕТ

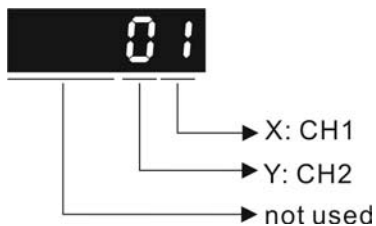
Диапазон значений: 00 ~ 77

Размер данных: 16 бит

Формат отображения: Hex

Описание:

Параметр определяет функцию аналоговых выходов.



XY: (X: CH1 (аналоговый выход 1); Y: CH2 (аналоговый выход 2))

- 0: Скорость двигателя (+/-8 В/макс. скорость)
- 1: Момент двигателя (+/-8 В/макс. момент)
- 2: Входное импульсное задание (+8 Вольт/4,5 млн. имп/сек)
- 3: Задание скорости (+/-8 Вольт/макс. задание)
- 4: Задание момента (+/-8 Вольт/макс задание)
- 5: Напряжение шины DC (+/-8 Вольт /450В)
- 6: Зарезервировано

Глава 7. Параметры

7: Зарезервировано

Примечание: Масштабирование аналогового выхода производится в P1-04 и P1-05.

Пример: P0-03 = 01 (аналоговый выход 1)

Скорость двигателя = (Макс. скорость двигателя × V1 / 8) × P1-04/100, где V1 - напряжение на аналоговом выходе 1.

P0 - 04 ■	Зарезервирован (не используется)
P0 - 05 ■	Зарезервирован (не используется)
P0 - 06 ■	Зарезервирован (не используется)
P0 - 07 ■	Зарезервирован (не используется)

P0 - 08 ★	TSON	Время работы сервопривода	Адрес: 0010H, 0011H
------------------	-------------	----------------------------------	----------------------------

Заводское значение: 0

См. так же: -

Используемый режим: BCE

Ед. изм.: час

Диапазон значений: 0 ~ 65535

Размер данных: 16 бит

Формат отображения: Dec

P0 - 09 ★	CM1	Монитор состояния 1	Адрес: 0012H, 0013H
------------------	------------	----------------------------	----------------------------

Заводское значение: НЕТ

См. так же: гл. 4.3.5

Используемый режим: BCE

Ед. изм.: НЕТ

Диапазон значений: НЕТ

Размер данных: 32 бит

Формат отображения: Dec

Описание:

Параметр предназначен для считывания состояния привода с панели управления (смотрите параметр P0-02) или через комм. интерфейс. Значение параметра P0-09 определяется параметром P0-17 (требуемое состояние привода).

Например:

Установите P0-17 = 3, и текущее значение числа импульсов с энкодера двигателя можно будет прочитать в параметре P0-09.

Читая статус привода через Modbus, система должна прочитать два 16-битовых слова, хранившиеся в адресах 0012H и 0013H, чтобы сформировать 32-битовые данные (0013H : 0012H) = (старший байт : младший байт)

Читая статус привода через пульт, если P0-02 = 23, кратковременно в течение 2 сек будет показано VAR-1, а затем на дисплее будет отображаться значение параметра P0-09.

P0 - 10★	CM2	Монитор состояния 2	Адрес: 0014H, 0015H
-----------------	------------	----------------------------	----------------------------

Заводское значение: HET См. так же: гл. 4.3.5

Используемый режим: BCE

Ед. изм.: HET

Диапазон значений: HET

Размер данных: 32 бит

Формат отображения: Dec

Описание:

Параметр предназначен для считывания состояния привода с панели управления (смотрите параметр P0-02) или через комм. интерфейс. Значение параметра P0-10 определяется параметром P0-18 (требуемое состояние привода).

Читая статус привода через пульт, если P0-02 = 24, кратковременно в течение 2 сек будет показано VAR-2, а затем на дисплее будет отображаться значение параметра P0-10.

P0 - 11★	CM3	Монитор состояния 3	Адрес: 0016H, 0017H
-----------------	------------	----------------------------	----------------------------

Заводское значение: HET См. так же: гл. 4.3.5

Используемый режим: BCE

Ед. изм.: HET

Диапазон значений: HET

Размер данных: 32 бит

Формат отображения: Dec

Описание:

Параметр предназначен для считывания состояния привода с панели управления (смотрите параметр P0-02) или через комм. интерфейс. Значение параметра P0-11 определяется параметром P0-19 (требуемое состояние привода).

Читая статус привода через пульт, если P0-02 = 25, кратковременно в течение 2 сек будет показано VAR-3, а затем на дисплее будет отображаться значение параметра P0-11.

P0 - 12★	CM4	Монитор состояния 4	Адрес: 0018H, 0019H
-----------------	------------	----------------------------	----------------------------

Заводское значение: HET См. так же: гл. 4.3.5

Используемый режим: BCE

Ед. изм.: HET

Диапазон значений: HET

Размер данных: 32 бит

Формат отображения: Dec

Глава 7. Параметры

Описание:

Параметр предназначен для считывания состояния привода с панели управления (смотрите параметр P0-02) или через комм. интерфейс. Значение параметра P0-12 определяется параметром P0-20 (требуемое состояние привода).

Читая статус привода через пульт, если P0-02 = 26, кратковременно в течение 2 сек будет показано VAR-4, а затем на дисплее будет отображаться значение параметра P0-12.

P0 - 13★	CM5	Монитор состояния 5	Адрес: 001AH, 001BH
-----------------	------------	----------------------------	----------------------------

Заводское значение: HET

См. так же: гл. 4.3.5

Используемый режим: BCE

Ед. изм.: HET

Диапазон значений: HET

Размер данных: 32 бит

Формат отображения: Dec

Описание:

Параметр предназначен для считывание состояния привода с панели управления (смотрите параметр P0-02) или через комм. интерфейс. Значение параметра P0-12 определяется параметром P0-20 (требуемое состояние привода).

P0 - 14	Зарезервирован (не используется)		
P0 - 15	Зарезервирован (не используется)		
P0 - 16	Зарезервирован (не используется)		

P0 - 17	CM1A	Выбор монитора состояния 1	Адрес: 0022H, 0023H
----------------	-------------	-----------------------------------	----------------------------

Заводское значение: 0

См. так же: -

Используемый режим: BCE

Ед. изм.: HET

Диапазон значений: 0 ~ 127

Размер данных: 16 бит

Формат отображения: Dec

Описание:

Параметр используется для определения статуса привода, в соответствие с параметром P0-02. Выбранный статус привода будет отображаться в P0-09.

Например:

Установите P0-17 = 7, и текущее значение скорости вращения двигателя [об/мин] можно будет прочитать в параметре P0-09.

P0 - 18	CM2A	Выбор монитора состояния 2	Адрес: 0024H, 0025H
----------------	-------------	-----------------------------------	----------------------------

Заводское значение: 0

См. так же: -

Используемый режим: BCE

Ед. изм.: НЕТ

Диапазон значений: 0 ~ 127

Размер данных: 16 бит

Формат отображения: Dec

Описание:

Параметр используется для определения статуса привода, в соответствие с параметром P0-02. Выбранный статус привода будет отображаться в P0-10. См. описание параметра P0-17.

P0 - 19	CM3A	Выбор монитора состояния 3	Адрес: 0026H, 0027H
----------------	-------------	-----------------------------------	----------------------------

Заводское значение: 0

См. так же: -

Используемый режим: BCE

Ед. изм.: НЕТ

Диапазон значений: 0 ~ 127

Размер данных: 16 бит

Формат отображения: Dec

Параметр используется для определения статуса привода, в соответствие с параметром P0-02. Выбранный статус привода будет отображаться в P0-11. См. описание параметра P0-17.

P0 - 20	CM4A	Выбор монитора состояния 4	Адрес: 0028H, 0029H
----------------	-------------	-----------------------------------	----------------------------

Заводское значение: 0

См. так же: -

Используемый режим: BCE

Ед. изм.: НЕТ

Диапазон значений: 0 ~ 127

Размер данных: 16 бит

Формат отображения: Dec

Формат отображения: Dec

Параметр используется для определения статуса привода, в соответствие с параметром P0-02. Выбранный статус привода будет отображаться в P0-12. См. описание параметра P0-17.

P0 - 21	CM5A	Выбор монитора состояния 5	Адрес: 002AH, 002BH
----------------	-------------	-----------------------------------	----------------------------

Заводское значение: 0

См. так же: -

Глава 7. Параметры

Используемый режим: BCE

Ед. изм.: НЕТ

Диапазон значений: 0 ~ 127

Размер данных: 16 бит

Формат отображения: Dec

Формат отображения: Dec

Параметр используется для определения статуса привода, в соответствие с параметром P0-02. Выбранный статус привода будет отображаться в P0-13. См. описание параметра P0-17.

P0 - 22	Зарезервирован (не используется)
P0 - 23	Зарезервирован (не используется)
P0 - 24	Зарезервирован (не используется)

P0 - 44	PCMN	Регистр монитора состояния (настройка ПО для ПК)	Адрес: 0058H, 0059H
----------------	-------------	---	----------------------------

Заводское значение: 0x0

См. так же: гл. 4.3.5

Используемый режим: BCE

Ед. изм.: НЕТ

Диапазон значений: определяется коммуникационным адресом назначенного параметра

Размер данных: 32 бит

Формат отображения: Dec

Описание:

Функция этого параметра такая же, как P0-09 (см. описание P0-09). Имейте в виду, что этот параметр может быть установлен только через коммуникационный интерфейс.

P0 - 45	PCMNA	Выбор регистра монитора состояния (настройка ПО для ПК)	Адрес: 005AH, 005BH
----------------	--------------	--	----------------------------

Заводское значение: 0x0

См. так же: гл. 4.3.5

Используемый режим: BCE

Ед. изм.: НЕТ

Диапазон значений: 0 ~ 127

Размер данных: 16 бит

Формат отображения: Dec

Описание:

Функция этого параметра такая же, как P0-17 (см. описание P0-17). Имейте в виду, что этот параметр может быть установлен только через коммуникационный интерфейс.

P0 - 46★	SVSTS	Состояние дискретных выходов	Адрес: 005CH, 005DH
-----------------	--------------	-------------------------------------	----------------------------

Заводское значение: 0

См. так же: -

Используемый режим: BCE

Ед. изм.: HET

Диапазон значений: 0x00 ~ 0xFF

Размер данных: 16 бит

Формат отображения: Hex

Описание:

Этот параметр используется для индикации в HEX-формате состояния дискретных выходов сервопривода.

Bit0: SRDY (Готовность привода)

Bit1: SON (Servo On - привод работает)

Bit2: ZSPD (Нулевая скорость)

Bit3: TSPD (Скорость достигнута)

Bit4: TPOS (Зад. положение достигнуто)

Bit5: TQL (Ограничение момента)

Bit6: ALRM (Авария привода)

Bit7: BRKR (Управление тормозом)

Bit8: -

Bit9: OLW (Предупреждение о перегрузке)

Bit10: WARN (Предупреждение активно. WARN активизируется, во время ограничения прямого или обратного вращения; аварийного стопа, ошибки коммуникации, и при низком напряжении питания.)

Bit11: Зарезервирован

Bit12: Зарезервирован

Bit13: Зарезервирован

Bit14: Зарезервирован

Bit15: Зарезервирован

Состояние привода может быть так же считано через коммуникационный порт.

Группа 1: P1-xx Базовые параметры

P1 - 00▲	РТТ	Тип входного импульсного сигнала	Адрес: 0100H, 0101H
-----------------	------------	---	----------------------------

Заводское значение: 0x2

См. так же: гл. 6.2.1

Используемый режим: РТ

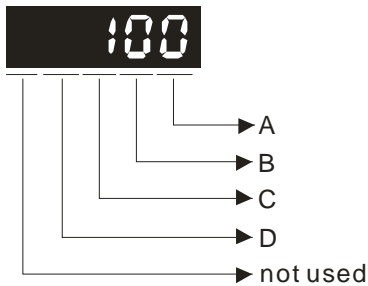
Ед. изм.: НЕТ

Диапазон значений: 0 ~ 1132

Размер данных: 16 бит

Формат отображения: Hex

Описание:



Значение А: тип импульсов

0: АВ-фазные импульсы (4х) (квадратурный вход)

1: CW + CCW импульсы

2: Импульсы + Направление

Значение В: входной фильтр

Это значение может использоваться для снижения, подавления дребезга и помех входного сигнала. Импульсы входного сигнала с частотой превышающей частоту входного фильтра будут восприниматься как помехи и исключаться.

В	Низк. фильтр	Значение	Высок. фильтр
0	1.66 МГц	0	6.66 МГц
1	416 кГц	1	1.66 МГц
2	208 кГц	2	833 кГц
3	104 кГц	3	416 кГц

Значение С: тип логики сигнала

Логика	Тип импульсов	Вперед	Назад
0	Полож. логика	АВ-фазные импульсы	
		CW + CCW импульсы	
		Импульсы + Направление	
1	Отриц. логика	АВ-фазные импульсы	
		CW + CCW импульсы	
		Импульсы + Направление	

Спецификация импульсного сигнала		Макс. частота импульсов	Минимальная ширина импульсов					
			T1	T2	T3	T4	T5	T6
Высокоскоростной сигнал	Line receiver	4 МГц	62.5нс	125нс	250нс	200нс	125нс	125нс
Низкоскоростной сигнал	Line driver	500 кГц	0.5мкс	1мкс	2мкс	2мкс	1мкс	1мкс
	Open collector	200 кГц	1.25мкс	2.5мкс	5мкс	5мкс	2.5мкс	2.5мкс

Спецификация импульсного сигнала		Макс. частота	Напряжение	Ток
Высокоскоростной сигнал	Line receiver	4 МГц	5 В	< 25 мА
Низкоскоростной сигнал	Line driver	500 кГц	2,8 ... 3,7 В	< 25 мА
	Open collector	200 кГц	24 В (макс.)	< 25 мА

D: Источник импульсной команды

Значение	Интерфейс	Примечание
0	Open collector для низкоскоростного задания	Входы разъема CN1: PULSE, SIGN
1	Line driver для высокоскоростного задания	Входы разъема CN1: PULSE_D, SIGN_D

Источник импульсного задания может также определяться дискретным входом PTCMS, запрограммированным на соответствующую функцию.

P1 - 01	CTL	Режим управления и направление вращения	Адрес: 0102H, 0103H
----------------	------------	--	----------------------------

Заводское значение: 0

См. так же: гл. 6.1,

Используемый режим: BCE

табл. 8.A

Ед. изм.: импульсы (P режим), об/мин (S режим), Нм (T режим)

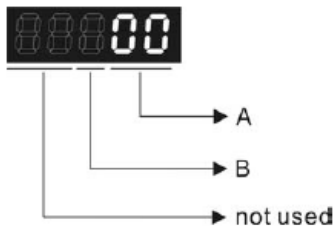
Диапазон значений: 00 ~ 110F

Размер данных: 16 бит

Глава 7. Параметры

Формат отображения: Hex

Описание:



A: Установка режима управления

	PT	S	T	Sz	Tz
Одиночные режимы					
00	▲				
01	Зарезервирован				
02		▲			
03			▲		
04				▲	
05					▲
Двойные режимы					
06	▲	▲			
07	▲		▲		
08	Зарезервирован				
09	Зарезервирован				
0A		▲	▲		

PT: Режим управления положением. Задание через внешний импульсный сигнал или аналоговый потенциальный сигнал. Выполнение начинается через DI сигнал, PTAS.

S: Режим управления скоростью. Задание через внешний аналоговый сигнал или внутренние параметры. Выполнение начинается через DI сигнал, SPD0 и SPD1.

T: Режим управления моментом. Задание через внешний аналоговый сигнал или внутренние параметры. Выполнение начинается через DI сигнал, TCM0 и TCM1.

Sz: Нулевая скорость / внутреннее задание скорости

Tz: Нулевой момент / внутреннее задание момента

Двойные режимы: Режим управления выбирается соответствующим DI сигналом.

Например, режим PT или S может быть выбран DI сигналом, S-P (см. таблицу 7.A).

В: Установка направления крутящего момента

Направление	0	1
Вперед		
Реверс		

P1 - 02▲	PSTL	Ограничение момента и скорости	Адрес: 0104H, 0105H
-----------------	-------------	---------------------------------------	----------------------------

Заводское значение: 00

См. также: гл. 6.6,

Используемый режим: BCE

табл. 7.A

Ед. изм.: НЕТ

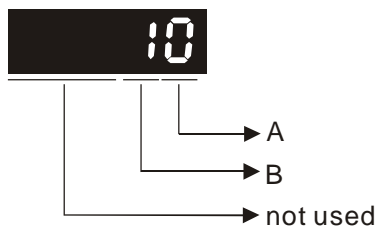
Диапазон значений: 00 ~ 11

Размер данных: 16 бит

Формат отображения: Hex

Описание:

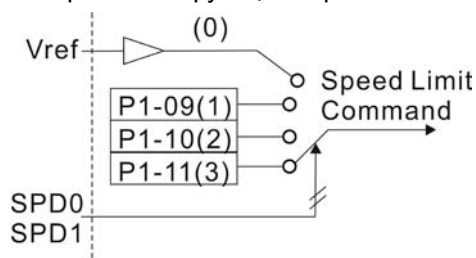
Параметр используется для разрешения/запрещения функции ограничения скорости и момента. При P1-02 = 11 функция ограничения скорости и момента всегда разрешена. Пользователь также может использовать DI сигналы, SPDLM и TRQLM для оперативного разрешения функции ограничения скорости и момента. При этом DI сигналы: SPD0, SPD1, TCM0, и TCM1, - используются для выбора источника задания скорости и ограничения момента.



A: Запрет или разрешение функции ограничения скорости

0: Запрет функции ограничения скорости

1: Разрешение функции ограничения скорости (возможно в режиме момента)

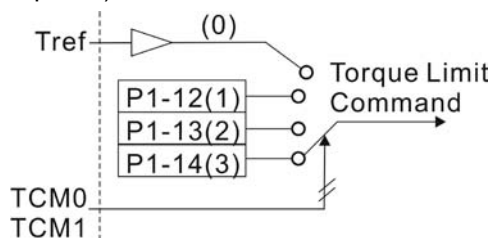


B: Запрет или разрешение функции ограничения момента

0: Запрет функции ограничения момента

Глава 7. Параметры

1: Разрешение функции ограничения момента (возможно в режиме по положению и скорости)



P1 - 03	AOUT	Установка полярности выхода	Адрес: 0106H, 0107H
----------------	-------------	------------------------------------	----------------------------

Заводское значение: 0

См. так же: гл. 3.3.3

Используемый режим: BCE

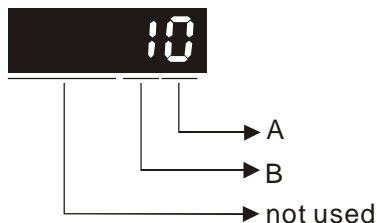
Ед. изм.: НЕТ

Диапазон значений: 0 ~ 13

Размер данных: 16 бит

Формат отображения: Hex

Описание:



Этот параметр используется для определения полярности аналоговых и импульсных выходов. Полярность аналоговых выходов может быть индивидуальной, а импульсные выходы имеют одинаковую полярность.

A: Полярность аналоговых выходов

0: MON1(+), MON2(+)

1: MON1(+), MON2(-)

2: MON1(-), MON2(+)

3: MON1(-), MON2(-)

B: Полярность импульсных выходов

0: Прямой выход

1: Инверсный выход

P1 - 04	MON1	Масштабирование аналогового выхода 1 (CH1)	Адрес: 0108H, 0109H
----------------	-------------	---	----------------------------

Заводское значение: 100

См. так же: гл. 6.4.4

Используемый режим: BCE

Ед. изм.: % (от полной шкалы)

Диапазон значений: 0 ~ 100

Размер данных: 16 бит

Формат отображения: Dec

P1 - 05	MON2	Масштабирование аналогового выхода 2 (CH2)	Адрес: 010AH, 010BH
----------------	-------------	---	----------------------------

Заводское значение: 100

См. так же: гл. 6.4.4

Используемый режим: BCE

Ед. изм.: % (от полной шкалы)

Диапазон значений: 0 ~ 100

Размер данных: 16 бит

Формат отображения: Dec

P1 - 06	SFLT	Постоянная времени Разгона/Торможения для аналогового задания скорости (НЧ-фильтр)	Адрес: 010CH, 010DH
----------------	-------------	---	----------------------------

Заводское значение: 0

См. так же: гл. 6.3.3

Используемый режим: S

Ед. изм.: мс

Диапазон значений: 0 ~ 1000 (0: выключено)

Размер данных: 16 бит

Формат отображения: Dec

P1 - 07	TFLT	Постоянная времени для аналогового задания момента (НЧ-фильтр)	Адрес: 010EH, 010FH
----------------	-------------	---	----------------------------

Заводское значение: 0

См. так же: гл. 6.4.3

Используемый режим: T

Ед. изм.: мс

Диапазон значений: 0 ~ 1000 (0: выключено)

Размер данных: 16 бит

Формат отображения: Dec

P1 - 08	PFLT	Постоянная времени задания положения (НЧ-фильтр)	Адрес: 0110H, 0111H
----------------	-------------	---	----------------------------

Заводское значение: 0

См. так же: гл. 6.2.6

Используемый режим: PT

Ед. изм.: 10 мс

Диапазон значений: 0 ~ 1000 (0: выключено)

Размер данных: 16 бит

Формат отображения: Dec

Глава 7. Параметры

P1 - 09	SP1	1-е значение задания или ограничения скорости	Адрес: 0112H, 0113H
----------------	------------	--	----------------------------

Заводское значение: 1000

См. так же: гл. 6.3.1

Используемый режим: S, T

Ед. изм.: 0.1 об/мин

Диапазон значений: -50000 ~ +50000

Размер данных: 32 бит

Формат отображения: Dec

Описание:

1-е значение задания скорости

В режиме управления скоростью, этот параметр является 1-м значением внутреннего задания скорости.

1-е значение ограничения скорости

В режиме управления моментом, этот параметр является 1-м значением внутреннего ограничения скорости.

P1 - 10	SP2	2-е значение задания или ограничения скорости	Адрес: 0114H, 0115H
----------------	------------	--	----------------------------

Заводское значение: 2000

См. так же: гл. 6.3.1

Используемый режим: S, T

Ед. изм.: 0.1 об/мин

Диапазон значений: -50000 ~ +50000

Размер данных: 32 бит

Формат отображения: Dec

Описание:

2-е значение задания скорости

В режиме управления скоростью, этот параметр является 2-м значением внутреннего задания скорости.

2-е значение ограничения скорости

В режиме управления моментом, этот параметр является 2-м значением внутреннего ограничения скорости.

P1 - 11	SP3	3-е значение задания или ограничения скорости	Адрес: 0116H, 0117H
----------------	------------	--	----------------------------

Заводское значение: 3000

См. так же: гл. 6.3.1

Используемый режим: S, T

Ед. изм.: 0.1 об/мин

Диапазон значений: -50000 ~ +50000

Размер данных: 32 бит

Формат отображения: Dec

Описание:

3-е значение задания скорости

В режиме управления скоростью, этот параметр является 3-м значением внутреннего задания скорости.

3-е значение ограничения скорости

В режиме управления моментом, этот параметр является 3-м значением внутреннего ограничения скорости.

P1 - 12	TQ1	1-е значение задания или ограничения момента	Адрес: 0118H, 0119H
----------------	------------	---	----------------------------

Заводское значение: 100

См. так же: гл. 6.4.1

Используемый режим: T, P, S

Ед. изм.: %

Диапазон значений: -300 ~ +300

Размер данных: 16 бит

Формат отображения: Dec

Описание:

1-е значение задания момента

В режиме управления моментом, этот параметр является 1-м значением внутреннего задания момента.

1-е значение ограничения момента

В режиме управления скоростью и положением, этот параметр является 1-м значением внутреннего ограничения момента.

Выходной сигнал TQL будет активирован при определении превышения момента, заданном в параметрах P1-12 ~ P1-14, при задании момента аналоговым сигналом.

P1 - 13	TQ2	2-е значение задания или ограничения момента	2nd Torque Command or Limit
----------------	------------	---	------------------------------------

Заводское значение: 100

См. так же: гл. 6.4.1

Используемый режим: T, P, S

Ед. изм.: %

Диапазон значений: -300 ~ +300

Размер данных: 16 бит

Формат отображения: Dec

Описание:

2-е значение задания момента

В режиме управления моментом, этот параметр является 2-м значением внутреннего задания момента.

2-е значение ограничения момента

Глава 7. Параметры

В режиме управления скоростью и положением, этот параметр является 2-м значением внутреннего ограничения момента.

Выходной сигнал TQL будет активирован при определении превышения момента, заданном в параметрах P1-12 ~ P1-14, при задании момента аналоговым сигналом.

P1 - 14	TQ3	3-е значение задания или ограничения момента	Адрес: 011CH, 011DH
----------------	------------	---	----------------------------

Заводское значение: 100

См. так же: гл. 6.4.1

Используемый режим: T, P, S

Ед. изм.: %

Диапазон значений: -300 ~ +300

Размер данных: 16 бит

Формат отображения: Dec

Описание:

3-е значение задания момента

В режиме управления моментом, этот параметр является 3-м значением внутреннего задания момента.

3-е значение ограничения момента

В режиме управления скоростью и положением, этот параметр является 3-м значением внутреннего ограничения момента.

Выходной сигнал TQL будет активирован при определении превышения момента, заданном в параметрах P1-12 ~ P1-14, при задании момента аналоговым сигналом.

P1 - 15	Зарезервирован (не используется)
P1 - 16	Зарезервирован (не используется)
P1 - 17	Зарезервирован (не используется)
P1 - 18	Зарезервирован (не используется)
P1 - 19	Зарезервирован (не используется)
P1 - 20	Зарезервирован (не используется)
P1 - 21	Зарезервирован (не используется)
P1 - 22	Зарезервирован (не используется)
P1 - 23	Зарезервирован (не используется)
P1 - 31	Зарезервирован (не используется)

P1 - 32**LSTP****Выбор режима остановки двигателя****Адрес: 0140H, 0141H**

Заводское значение: 0

См. так же: -

Используемый режим: BCE

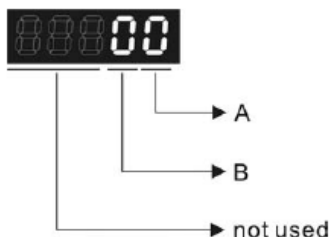
Ед. изм.: HET

Диапазон значений: 0 ~ 20

Размер данных: 16 бит

Формат отображения: Hex

Описание:



A: Метод аварийной остановки

0: Мгновенный останов

1: Останов с заданным замедлением

Функция используется при возникновении аварийных отключений (исключая CWL, CCWL, EMGS и коммуникационные ошибки) для выбора метода остановки привода.

B: Динамическое торможение

0: Используется динамическое торможение

1: Свободный останов на выбеге

2: Сначала динамическое торможение, а после снижения скорости ниже P1-38, останов на выбеге.

Функция используется для выбора режима остановки серводвигателя при штатном (Servo Off) и аварийном отключении привода.

При возникновении аварийных отключений NL(CWL) или PL(CCWL), см. уставку параметра P1-06, P1-35, P1-36, определяющего время торможения. Если время торможения = 1мс, двигатель будет остановлен мгновенно.

P1 - 33**Зарезервирован (не используется)****P1 - 34****TACC****Время разгона****Адрес: 0144H, 0145H**

Заводское значение: 200

См. так же: гл. 6.3.3,

Используемый режим: S

Ед. изм.: мс

Диапазон значений: 1 ~ 20000

Размер данных: 16 бит

Глава 7. Параметры

Формат отображения: Dec

Описание:

Параметр определяет время разгона от 0 до номинальной скорости. (Функции P1-36, P1-34, P1-35 будут действовать индивидуально.)

Примечание:

1. Когда источником задания скорости является аналоговый сигнал, максимальное заданное значение P1-36 = 0, функция разгон/замедление будет отключена.

P1 - 35	TDEC	Время торможения	Адрес: 0146H, 0147H
----------------	-------------	-------------------------	----------------------------

Заводское значение: 200

См. так же: гл. 6.3.3,

Используемый режим: S

Ед. изм.: мс

Диапазон значений: 1 ~ 20000

Размер данных: 16 бит

Формат отображения: Dec

Описание:

Параметр определяет время торможения от номинальной скорости до 0. (Функции P1-36, P1-34, P1-35 будут действовать индивидуально.)

Примечание:

1. Когда источником задания скорости является аналоговый сигнал, максимальное заданное значение P1-36 = 0, функция разгон/замедление будет отключена.

P1 - 36	TSL	S-характеристика разгона/торможения	Адрес: 0148H, 0149H
----------------	------------	--	----------------------------

Заводское значение: 0

См. так же: гл. 6.3.3,

Используемый режим: S, Pr

Ед. изм.: мс

Диапазон значений: 0 ~ 10000 (0: выключено)

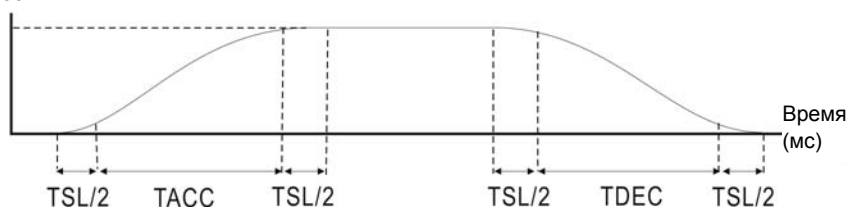
Размер данных: 16 бит

Формат отображения: Dec

Описание:

Параметр сглаживает работу двигателя при старте и торможении, и делает её более стабильной и устойчивой.

Скорость



TACC: P1-34, Время разгона

TDEC: P1-35, Время торможения

TSL: P1-36, S-характеристика разгона/торможения

Максимальное время разгона = TACC + TSL

Максимальное время торможения = TDEC + TSL

Примечание:

1. Когда источником задания скорости является аналоговый сигнал, максимальное заданное значение P1-36 = 0, функция разгон/замедление будет отключена.

P1 - 37	GDR	Значение отношения инерции нагрузки к инерции ротора двигателя	Адрес: 014AH, 014BH
----------------	------------	---	----------------------------

Заводское значение: 10

См. так же: -

Используемый режим: BCE

Ед. изм.: 0.1 раз

Диапазон значений: 0 ~ 2000

Размер данных: 16 бит

Формат отображения: Dec

Описание:

Отношение инерции нагрузки и инерции ротора двигателя (J_нагр / J_двиг)

J_нагр: эквивалентный момент механической нагрузки приведенный к валу двигателя

J_двиг: собственный момент инерции серводвигателя

Отношение массы нагрузки к массе линейного двигателя: (M_нагр / M_двиг)

M_нагр: полная эквивалентная масса механической нагрузки

M_двиг: собственная масса линейного серводвигателя

P1 - 38	ZSPD	Уровень нулевой скорости	Адрес: 014CH, 014DH
----------------	-------------	---------------------------------	----------------------------

Заводское значение: 100

См. так же: табл. 8.A

Используемый режим: BCE

Ед. изм.: 0.1 об/мин

Диапазон значений: 0 ~ 2000

Размер данных: 16 бит

Формат отображения: Dec

Описание:

Устанавливается «нулевой» уровень скорости (ZSPD) ниже которого будет активизирован выходной сигнал. Например, заводское значение ZSPD = 100, выходной сигнал ZSPD будет активизирован в диапазоне от 0 до 10 об/мин.

Глава 7. Параметры

P1 - 39	SSPD	Сигнальная скорость двигателя	Адрес: 014EH, 014FH
----------------	-------------	--------------------------------------	----------------------------

Заводское значение: 3000

См. так же: табл. 8.A

Используемый режим: BCE

Ед. изм.: об/мин

Диапазон значений: 0 ~ 5000

Размер данных: 16 бит

Формат отображения: Dec

Описание:

При достижении приводом скорости более чем установленная параметром P1-39, будет активирован выходной сигнал TSPD.

P1 - 40 ▲	VCM	Максимальная скорость при аналоговом задании	Адрес: 0150H, 0151H
------------------	------------	---	----------------------------

Заводское значение: ном. скорость

См. так же: гл. 6.3.4

Используемый режим: S, T

Ед. изм.: об/мин

Диапазон значений: 0 ~ 10000

Размер данных: 16 бит

Формат отображения: Dec

Описание:

В режиме управления скоростью этот параметр используется для установки скорости, соответствующей максимальному сигналу (10V) на аналоговом входе задания скорости.

В режиме управления моментом этот параметр используется для установки скорости, соответствующей максимальному сигналу (10V) на аналоговом входе ограничения скорости.

Например, в скоростном режиме, если P1-40 = 3000, и входной сигнал = 10V, заданная скорость двигателя будет 3000об/мин. Если P1-40 = 3000, а входной сигнал = 5V, заданная скорость двигателя будет 1500 об/мин.

Заданная скорость / Диапазон = Вх. напряжение x Значение P1-40 / 10

P1 - 41 ▲	TSM	Максимальный момент при аналоговом задании	Адрес: 0152H, 0153H
------------------	------------	---	----------------------------

Заводское значение: 100

См. так же: гл. 6.4.4

Используемый режим: BCE

Ед. изм.: %

Диапазон значений: 0 ~ 1000

Размер данных: 16 бит

Формат отображения: Dec

Описание:

В режиме управления моментом этот параметр используется для установки момента, соответствующего максимальному сигналу (10V) на аналоговом входе задания момента.

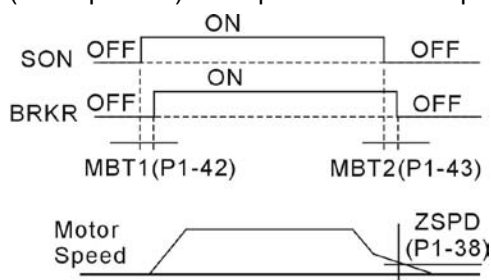
В режиме управления положением и скоростью, этот параметр используется для установки момента, соответствующего максимальному сигналу (10V) на аналоговом входе ограничения момента.

Например, в режиме момента, если P1-41 = 100, и входной сигнал = 10V, заданный момент будет 100% от номинального момента. Если P1-41 = 100, а входной сигнал = 5V, заданный момент будет 50% от номинального момента.

Заданный момент / Лимит = Входное напряжение x P1-41 / 10

P1 - 42	MBT1	Задержка включения э/м тормоза	Адрес: 0154H, 0155H
	Заводское значение: 0		См. так же: гл. 6.5.5,
	Используемый режим: BCE		Table 7.B
	Ед. изм.: мс		
	Диапазон значений: 0 ~ 1000		
	Размер данных: 16 бит		
	Формат отображения: Dec		
	Описание:		
	Устанавливается время задержки между сигналами «Servo on» и включением (разблокировкой) электромагнитного тормоза (подача сигнала BRKR).		

P1 - 43	MBT2	Задержка выключения э/м тормоза	Адрес: 0156H, 0157H
	Заводское значение: 0		См. так же: гл. 6.5.5,
	Используемый режим: BCE		табл. 7.B
	Ед. изм.: мс		
	Диапазон значений: -1000 ~ +1000		
	Размер данных: 16 бит		
	Формат отображения: Dec		
	Описание:		
	Устанавливается время задержки между сигналами «Servo off» и отключением (блокировкой) электромагнитного тормоза (снятие сигнала BRKR).		



Примечания:

Глава 7. Параметры

1. Когда время задержки MBT2 не закончилось, и частота вращения двигателя более низкая, чем значение P1-38, сигнал блокировки электромагнитного тормоза (BRKR) закрыт.
2. Когда время задержки MBT2 закончилось, и частота вращения двигателя все еще выше, чем значение P1-38, сигнал блокировки электромагнитного тормоза (BRKR) закрыт.
3. Если сервопривод отключился из-за ошибки (кроме AL022) или EMGS (Аварийный стоп), если задержка времени в P1-43 имела отрицательное значение, это не скажется на работе двигателя.

P1 - 44 ▲	GR1	1-й числитель коэффициента редукции (N1)	Адрес: 0158H, 0159H
------------------	------------	---	----------------------------

Заводское значение: 128

См. так же: гл. 6.2.5

Используемый режим: PT

Ед. изм.: импульсы

Диапазон значений: 1 ~ (2²⁶-1)

Размер данных: 32 бит

Формат отображения: Dec

Описание:

Установка числителя многоступенчатого электронного редуктора. Знаменатель электронного редуктора устанавливается в P1-45. Параметры P2-60 ~ P2-62 используются для установки дополнительных числителей электронного редуктора.

Примечание:

1. В режиме PT значение параметра P1-44 может изменяться, когда подан сигнал разрешения работы (Servo On).

P1 - 45 ▲	GR2	Знаменатель коэффициента редукции (M)	Адрес: 015AH, 015BH
------------------	------------	--	----------------------------

Заводское значение: 10

См. так же: гл. 6.3.6

Используемый режим: Pt, Pr

Ед. изм.: импульсы

Диапазон значений: 1 ~ (2³¹-1)

Размер данных: 32 бит

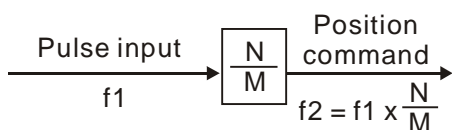
Формат отображения: Dec

Описание:

Установка знаменателя многоступенчатого электронного редуктора. Числитель электронного редуктора устанавливается в P1-44. Параметры P2-60 ~ P2-62 используются для установки дополнительных числителей электронного редуктора.

Внимательно устанавливайте значения параметров P1-44, P1-45, так как не корректное значение может вызвать хаотичное, неконтролируемое вращение двигателя, и привести к травмированию персонала.

Передаточное отношение электронного редуктора определяется параметрами P1-44, P1-45, P2-60~P2-62:



f1: Входные импульсы f2: Команда позиц-я

N: Числитель 1, 2, 3, 4, опред. параметрами P1-44 или P2-60 ~ P2-63

M: Знаменатель, опред. параметром P1-45

Козф. редукции должен быть в пределах: $1/50 < N/M < 25600$.

Примечание:

1. В режиме PT значение параметра P1-45 может изменяться, когда подан сигнал разрешения работы (Servo Off).

P1 - 46 ▲	GR3	Кол-во выходных импульсов энкодера	Адрес: 015CH, 015DH
------------------	------------	---	----------------------------

Заводское значение: 2500

См. так же: -

Используемый режим: BCE

Ед. изм.: импульсы

Диапазон значений: 20 ~ 40000

Размер данных: 32 бит

Формат отображения: Dec

Описание:

Используется для установки количества импульсов энкодера на один оборот двигателя для передачи на имп. выход сервопривода.

Примечание:

При определенных условиях выходная частота для импульсного выхода может превысить допустимую, и произойдет отключение сервопривода с ошибкой AL018 (Ошибка выходного энкодера).

Условие 1: Ошибка энкодера.

Условие 2: Скорость двигателя выше значения параметра P1-76.

Условие 3: $\frac{\text{Motor Speed}}{60} \times P1 - 46 \times 4 > 19.8 \times 10^6$

P1 - 47	SPOK	Диапазон достижения скорости	Адрес: 015EH, 015FH
----------------	-------------	-------------------------------------	----------------------------

Заводское значение: 10

См. так же: -

Используемый режим: S, Sz

Ед. изм.: об/мин

Диапазон значений: 0 ~ 300

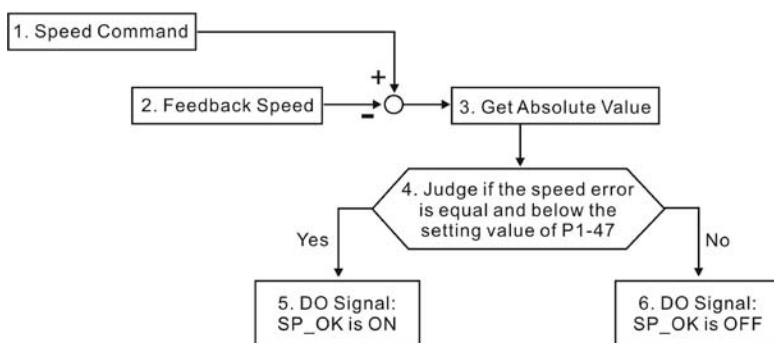
Размер данных: 32 бит

Формат отображения: Dec

Описание:

Глава 7. Параметры

Параметр используется для задания диапазона скорости от заданной (рассогласования), в котором будет активизирован сигнал DO, SP_OK.



1. Speed Command: Скорость, заданная пользователем.
2. Feedback Speed: Фактическая скорость двигателя.
3. Get Absolute Value: абсолютное значение рассогласования
4. Сравнение рассогласования с параметром P1-47.
5. ON или OFF: когда рассогласование по скорости меньше P1-47, выход SP_OK будет включен (ON); иначе, SP_OK - выключен (OFF).

P1 - 48	Зарезервирован (не используется)
P1 - 49	Зарезервирован (не используется)
P1 - 50	Зарезервирован (не используется)
P1 - 51	Зарезервирован (не используется)

P1 - 52	RES1	Сопротивление тормозного резистора	Адрес: 0168H, 0169H
----------------	-------------	---	----------------------------

Заводское значение: -

См. так же: гл. 6.6.3

Используемый режим: BCE

Ед. изм.: Ом

Диапазон значений: 10 ~ 750

Размер данных: 16 бит

Формат отображения: Dec

Описание:

В параметре устанавливается значение, применяемого тормозного резистора.

Модель	Заводское значение
750W	100Ω
1kW ~ 3kW	40Ω

P1 - 53	RES2	Мощность тормозного резистора	Адрес: 016AH, 016BH
----------------	-------------	--------------------------------------	----------------------------

Заводское значение: -

См. так же: гл. 6.6.3

Используемый режим: BCE

Ед. изм.: Вт

Диапазон значений: 30 ~ 3000

Размер данных: 16 бит

Формат отображения: Dec

Описание:

В параметре устанавливается мощность, применяемого тормозного резистора.

Модель	Заводское значение
750W	60W
1kW~3kW	60W

P1 - 54	PER	Ширина в импульсах достижения положения относительно заданного	Адрес: 016CH, 016DH
----------------	------------	---	----------------------------

Заводское значение: 12800

См. так же: табл. 7.B

Используемый режим: PT

Ед. изм.: импульсы

Диапазон значений: 0 ~ 1280000

Размер данных: 32 бит

Формат отображения: Dec

Описание:

В режиме PT, когда ошибка позиционирования меньше значения параметра P1-54, будет активирован сигнал TPOS.

P1 - 55	MSPD	Ограничение максимальной скорости	Адрес: 016EH, 016FH
----------------	-------------	--	----------------------------

Заводское значение: ном. скорость

См. так же: -

Используемый режим: BCE

Ед. изм.: об/мин

Диапазон значений: 0 ~ макс. скорость

Размер данных: 16 бит

Формат отображения: Dec

Описание:

Параметр устанавливает предел максимально возможной скорости вращения.

P1 - 56	OVW	Значение перегрузки, при котором сработает дискретный выход	Адрес: 0170H, 0171H
----------------	------------	--	----------------------------

Заводское значение: 120

См. так же: -

Глава 7. Параметры

Используемый режим: BCE

Ед. изм.: %

Диапазон значений: 0 ~ 120

Размер данных: 16 бит

Формат отображения: Dec

Описание:

Этот параметр устанавливает уровень перегрузки, при котором сработает выходной сигнал. После обнаружения перегрузки на панели привода будет выведено сообщение о перегрузке, а также будет активирован выходной сигнал «OLW». Если значение параметра P1-56 больше 100, функция параметра P1-56 отключена.

t_{OL} = Допустимое время перегрузки x значение P1-56

При превышении времени перегрузки **t_{OL}** будет выведено сообщение и активирован выходной сигнал OLW (DO - ON). При превышении **допустимого** времени перегрузки будет выведено сообщение (**ALE06**).

Например:

P1-56 = 60%, допустимое время перегрузки 8 секунд для 200% перегрузки, сообщение (ALE06) будет выведено на индикатор привода.

При этом **t_{OL}** = 8 x 60% = 4.8 сек

Вывод: При перегрузке 200% в течение 4,8 секунд будет активирован выходной сигнал OLW (выход программируется на значение 10). Если же перегрузка 200% будет более 8 секунд, то будет выведено сообщение (ALE06) и активируется выходной сигнал ошибки ALRM (выход программируется на значение 7).

P1 - 57

CRSHA

Уровень защиты двигателя

Адрес: 0172H, 0173H

Заводское значение: 0

См. так же: -

Используемый режим: BCE

Ед. изм.: %

Диапазон значений: 0 ~ 300

Размер данных: 16 бит

Формат отображения: Dec

Описание:

Этот параметр используется для защиты двигателя в случае касания со стороны механической нагрузки. Если P1-57 = 0, функция P1-57 - запрещена. Функция P1-57 разрешена, когда параметр P1-57 => 1. Ошибка с кодом AL030 будет активизирована, при достижении значения P1-57 через промежуток времени, заданный в P1-58.

P1 - 58

CRSHT

Время задержки защиты двигателя

Адрес: 0174H, 0175H

Заводское значение: 1

См. так же: P1-57

Используемый режим: BCE

Ед. изм.: мс

Диапазон значений: 0 ~ 1000

Размер данных: 16 бит

Формат отображения: Dec

Описание:

См. описание параметра P1-57.

Функция используется только для бесконтактных применений, таких как электроэрозионный станок (P1-37 должен быть выставлен корректно).

P1 - 59	MFLT	Фильтр аналоговой линейаризации скорости (фильтр движения)	Адрес: 0176H, 0177H
----------------	-------------	---	----------------------------

Заводское значение: 0

См. так же: -

Используемый режим: S

Ед. изм.: 0.1мс

Диапазон значений: 0 ~ 40 (0: выключено)

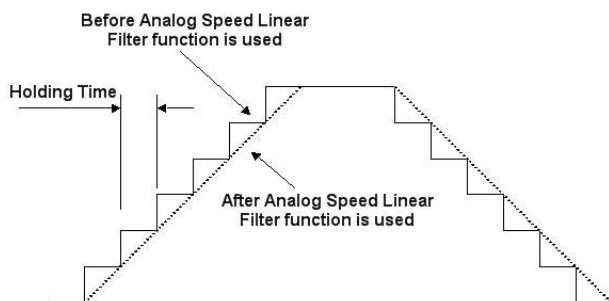
Размер данных: 16 бит

Формат отображения: Dec

Описание:

Параметр используется для устранения помех, генерируемых в течение работы, когда аналоговый сигнал задания скорости от внешнего контроллера имеет ступенчатую характеристику. Разница между узкополосным фильтром (P1-06) и фильтром движения (P1-59) в том, что узкополосный фильтр обычно используется для сглаживания конца команды задания, а фильтр движения и начальные и конечные участки ступеней аналоговой команды задания скорости, что более эффективно.

Поэтому, рекомендуется использовать узкополосный фильтр (P1-06), когда команда скорости от внешнего контроллера применяется для контура управления положением. Если команда скорости применяется только для контура управления скоростью, то использование фильтра движения (P1-59) поможет достигнуть наиболее сглаженной работы.



P1 - 60	Зарезервирован (не используется)
P1 - 61	Зарезервирован (не используется)

Глава 7. Параметры

P1 - 62	FRCL	Уровень компенсации трения	Адрес: 017CH, 017DH
----------------	-------------	-----------------------------------	----------------------------

Заводское значение: 0

См. так же: -

Используемый режим: PT, S

Ед. изм.: %

Диапазон значений: 0 ~ 100

Размер данных: 16 бит

Формат отображения: Dec

Описание:

Этот параметр используется для задания процентного отношения компенсации уменьшения вращающего момента из-за сил трения. Если P1-62 = 0, функция P1-62 - запрещена. Функция P1-62 разрешена, когда значение параметра P1-62 => 1.

P1 - 63	FRCT	Постоянная времени сглаживания компенсации трения	Адрес: 017EH, 017FH
----------------	-------------	--	----------------------------

Заводское значение: 0

См. так же: -

Используемый режим: BCE

Ед. изм.: мс

Диапазон значений: 0 ~ 1000

Размер данных: 16 бит

Формат отображения: Dec

Описание:

Параметр задает постоянную времени сглаживания для функции компенсации трения.

P1 - 64	Зарезервирован (не используется)		
P1 - 65	Зарезервирован (не используется)		
P1 - 66	Зарезервирован (не используется)		
P1 - 67	Зарезервирован (не используется)		

P1 - 68	PFLT2	Фильтр для команды позиционирования	Адрес: 0188H, 0189H
----------------	--------------	--	----------------------------

Заводское значение: 4

См. так же: -

Используемый режим: PT

Ед. изм.: мс

Диапазон значений: 0 ~ 100

Размер данных: 16 бит

Формат отображения: Dec

P1 - 69	Зарезервирован (не используется)
P1 - 70	Зарезервирован (не используется)
P1 - 71	Зарезервирован (не используется)
P1 - 72	Зарезервирован (не используется)
P1 - 73	Зарезервирован (не используется)
P1 - 74	Зарезервирован (не используется)
P1 - 75	Зарезервирован (не используется)

P1 - 76	AMSPD	Макс. скорость вращения энкодера	Адрес: 0198H, 0199H
----------------	--------------	---	----------------------------

Заводское значение: 5500

См. так же: P1-46

Используемый режим: BCE

Ед. изм.: об/мин

Диапазон значений: 0 ~ 6000 (0: выключено)

Размер данных: 16 бит

Формат отображения: Dec

Описание:

Параметр используется для оптимизации работы энкодерных выходов (OA, OB). Когда пользователь задает актуальную макс. возможную скорость вращения двигателя, сервопривод автоматически уравнивает с ней энкодерные выходы. Когда P1-76 = 0, функция не активна.

Глава 7. Параметры

Группа 2: P2-xx Расширенные параметры

P2 - 00	KPP	Пропорциональный коэффициент контура положения	Адрес: 0200H, 0201H
----------------	------------	---	----------------------------

Заводское значение: 35

См. так же: гл. 6.2.8

Используемый режим: PT

Ед. изм.: рад/с

Диапазон значений: 0 ~ 2047

Размер данных: 16 бит

Формат отображения: Dec

Описание:

Параметр используется для задания пропорционального коэффициента усиления контура положения. С помощью его можно увеличить жесткость, ускорить отклик и снизить ошибку позиционирования. Однако чрезмерно большое значение может вызвать автоколебания ротора и шум.

P2 - 01	PPR	Диапазон изменения коэффициента KPP	Адрес: 0202H, 0203H
----------------	------------	--	----------------------------

Заводское значение: 100

См. так же: гл. 6.2.8

Используемый режим: PT

Ед. изм.: %

Диапазон значений: 10 ~ 500

Размер данных: 16 бит

Формат отображения: Dec

Описание:

Параметр устанавливает диапазон, в котором может автоматически изменяться коэффициент KPP в зависимости от условий работы привода. См. описание параметров P2-27 и P2-29.

P2 - 02	PFG	Дифференциальный коэффициент контура положения	Адрес: 0204H, 0205H
----------------	------------	---	----------------------------

Заводское значение: 50

См. так же: гл. 6.2.8

Используемый режим: PT

Ед. изм.: %

Диапазон значений: 0 ~ 100

Размер данных: 16 бит

Формат отображения: Dec

Описание:

Параметр используется для усиления прямого задания контура положения. Когда используется команда сглаживания, увеличение коэффициента может уменьшить динамическую ошибку по положению. Если команда сглаживания не используется,

уменьшение коэффициента может снизить условия возникновения резонанса механической системы. Однако чрезмерно большое значение может вызвать вибрации ротора и шум.

P2 - 03	PFF	Постоянная сглаживания дифференцирования контура положения	Адрес: 0206H, 0207H
	<p>Заводское значение: 5 См. так же: -</p> <p>Используемый режим: PT</p> <p>Ед. изм.: мс</p> <p>Диапазон значений: 2 ~ 100</p> <p>Размер данных: 16 бит</p> <p>Формат отображения: Dec</p> <p>Описание:</p> <p>При использовании сглаживания при отработке положения, увеличение этого коэффициента повышает точность отработки. При не использовании сглаживания, уменьшение этого коэффициента снижает вероятность резонанса системы.</p>		

P2 - 04	KVP	Пропорциональный коэффициент контура скорости	Адрес: 0208H, 0209H
	<p>Заводское значение: 500 См. так же: гл. 6.3.6</p> <p>Используемый режим: BCE</p> <p>Ед. изм.: рад/с</p> <p>Диапазон значений: 0 ~ 8191</p> <p>Размер данных: 16 бит</p> <p>Формат отображения: Dec</p> <p>Описание:</p> <p>Этот параметр определяет чувствительность контура скорости. Коэффициент используется для повышения быстродействия контура скорости и уменьшения ошибки по скорости. В то же время слишком большой коэффициент может привести к неустойчивой работе системы.</p>		

P2 - 05	SPR	Диапазон изменения коэффициента KVP	Адрес: 020AH, 020BH
	<p>Заводское значение: 100 См. так же: -</p> <p>Используемый режим: BCE</p> <p>Ед. изм.: %</p> <p>Диапазон значений: 10 ~ 500</p> <p>Размер данных: 16 бит</p> <p>Формат отображения: Dec</p> <p>Описание:</p>		

Глава 7. Параметры

Параметр устанавливает диапазон, в котором может автоматически изменяться коэффициент KVP в зависимости от условий работы привода. См. описание параметров P2-27 и P2-29.

P2 - 06	KVI	Интегральный коэффициент контура скорости	Адрес: 020CH, 020DH
----------------	------------	--	----------------------------

Заводское значение: 100

См. так же: гл. 6.3.6

Используемый режим: BCE

Ед. изм.: рад/с

Диапазон значений: 0 ~ 1023

Размер данных: 16 бит

Формат отображения: Dec

Описание:

Большее значение коэффициента уменьшает ошибку при отработке заданной скорости.

Однако слишком высокое значение может привести к вибрации и неустойчивости системы.

P2 - 07	KVF	Коэффициент прямой подачи режима скорости	Адрес: 020EH, 020FH
----------------	------------	--	----------------------------

Заводское значение: 0

См. так же: гл. 6.3.6

Используемый режим: BCE

Ед. изм.: %

Диапазон значений: 0 ~ 100

Размер данных: 16 бит

Формат отображения: Dec

Описание:

Этот параметр используется для усиления прямого задания скорости. Когда используется команда сглаживания скорости, увеличение этого коэффициента может уменьшить отклонение скорости, а уменьшение коэффициента может уменьшить резонанс механической системы.

P2 - 08	PCTL	Специальная заводская настройка	Адрес: 0210H, 0211H
----------------	-------------	--	----------------------------

Заводское значение: 0

См. так же: -

Используемый режим: BCE

Ед. изм.: HEX

Диапазон значений: 0 ~ 65535

Размер данных: 16 бит

Формат отображения: Dec

Описание:

Этот параметр может использоваться для сброса настроек параметров привода на заводские значения и для активации функций некоторых параметров.

Сброс параметров на заводские значения:

10: Все параметры будут сброшены на заводские настройки после перезапуска привода (отключение и включение привода). Привод при сбросе должен находиться в режиме "Servo Off".

Активация функций некоторых параметров:

20: Если P2-08 = 20, изменение параметра P4-10 возможно.

22: Если P2-08 = 22, изменение параметров P4-11~P4-19 возможно.

406: Если P2-08 = 406, будет активирован режим принудительного управления дискретными выходами (DO).

400: Если P2-08 = 400, привод из режима принудительного управления дискретными выходами перейдет в нормальный режим работы.

P2 - 09	DRT	Фильтр входов	Адрес: 0212H, 0213H
----------------	------------	----------------------	----------------------------

Заводское значение: 2

См. так же: гл. 6.3.6

Используемый режим: BCE

Ед. изм.: 2мс

Диапазон значений: 0 ~ 20

Размер данных: 16 бит

Формат отображения: Dec

Описание:

Например, если P2-09 = 5, то постоянная времени фильтра 5 x 2ms=10ms.

При повышенной вибрации механической системы повышение постоянной фильтра повышает устойчивость и надежность работы системы. Однако большая постоянная увеличивает время реакции привода.

P2 - 10	DI1	Дискретный вход 1 (DI1)	Адрес: 0214H, 0215H
----------------	------------	--------------------------------	----------------------------

Заводское значение: 101

См. так же: табл. 7.A

Используемый режим: BCE

Ед. изм.: НЕТ

Диапазон значений: 0 ~ 015Fh

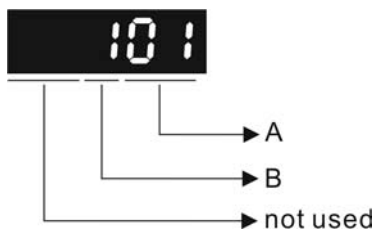
Размер данных: 16 бит

Формат отображения: Hex

Описание:

Параметры P2-10 ... P2-17 и P2-36 используется для определения функций и статуса дискретных входов DI1 ~ DI9.

Глава 7. Параметры



A: Функция дискретного входа (DI): см. таблицу 7.A.

B: Статус дискретного входа (DI):

0: нормально-закрытый контакт (типа «b»)

1: нормально-открытый контакт (типа «a»)

Например, если P2-10 = 101, то вход DI1 будет иметь функцию SON (включение привода, 0x01) и для подключения к нему должен использоваться нормально-открытый контакт.

После установки нового значения необходимо перезапустить привод.

Примечание:

В параметре P3-06 выбирается режим управления дискретными входами (DI): внешними сигналами на CN1 или через коммуникационный интерфейс, обращаясь к параметру P4-07.

P2 - 11	DI2	Дискретный вход 2 (DI2)	Адрес: 0216H, 0217H
----------------	------------	--------------------------------	----------------------------

Заводское значение: 104

См. так же: табл. 7.A

Используемый режим: BCE

Ед. изм.: НЕТ

Диапазон значений: 0 ~ 015Fh

Размер данных: 16 бит

Формат отображения: Hex

Описание:

Смотрите описание параметра P2-10.

P2 - 12	DI3	Дискретный вход 3 (DI3)	Адрес: 0218H, 0219H
----------------	------------	--------------------------------	----------------------------

Заводское значение: 116

См. так же: табл. 7.A

Используемый режим: BCE

Ед. изм.: НЕТ

Диапазон значений: 0 ~ 015Fh

Размер данных: 16 бит

Формат отображения: Hex

Описание:

Смотрите описание параметра P2-10.

P2 - 13	DI4	Дискретный вход 4 (DI4)	Адрес: 021AH, 021BH
----------------	------------	--------------------------------	----------------------------

Заводское значение: 117

См. так же: табл. 7.A

Используемый режим: BCE

Ед. изм.: НЕТ

Диапазон значений: 0 ~ 015Fh

Размер данных: 16 бит

Формат отображения: Hex

Описание:

Смотрите описание параметра P2-10.

P2 - 14	DI5	Дискретный вход 5 (DI5)	Адрес: 021CH, 021DH
----------------	------------	--------------------------------	----------------------------

Заводское значение: 102

См. так же: табл. 7.A

Используемый режим: BCE

Ед. изм.: НЕТ

Диапазон значений: 0 ~ 015Fh

Размер данных: 16 бит

Формат отображения: Hex

Описание:

Смотрите описание параметра P2-10.

P2 - 15	DI6	Дискретный вход 6 (DI6)	Адрес: 021EH, 021FH
----------------	------------	--------------------------------	----------------------------

Заводское значение: 22

См. так же: табл. 7.A

Используемый режим: BCE

Ед. изм.: НЕТ

Диапазон значений: 0 ~ 015Fh

Размер данных: 16 бит

Формат отображения: Hex

Описание:

Смотрите описание параметра P2-10.

P2 - 16	DI7	Дискретный вход 7 (DI7)	Адрес: 0220H, 0221H
----------------	------------	--------------------------------	----------------------------

Заводское значение: 23

См. так же: табл. 7.A

Используемый режим: BCE

Ед. изм.: НЕТ

Диапазон значений: 0 ~ 015Fh

Размер данных: 16 бит

Глава 7. Параметры

Формат отображения: Hex

Описание:

Смотрите описание параметра P2-10.

P2 - 17	DI8	Дискретный вход 8 (DI8)	Адрес: 0222H, 0223H
----------------	------------	--------------------------------	----------------------------

Заводское значение: 21

См. так же: табл. 7.A

Используемый режим: BCE

Ед. изм.: HET

Диапазон значений: 0 ~ 015Fh

Размер данных: 16 бит

Формат отображения: Hex

Описание:

Смотрите описание параметра P2-10.

P2 - 18	DO1	Дискретный выход 1 (DO1)	Адрес: 0224H, 0225H
----------------	------------	---------------------------------	----------------------------

Заводское значение: 101

См. так же: табл. 7.B

Используемый режим: BCE

Ед. изм.: HET

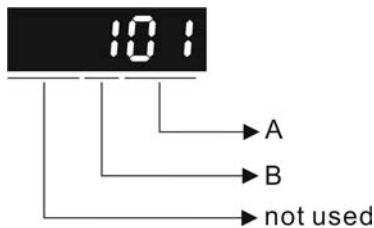
Диапазон значений: 0 ~ 013Fh

Размер данных: 16 бит

Формат отображения: Hex

Описание:

Параметры P2-18 ... P2-22 и P2-37 используются для определения функций и статуса дискретных выходов DO1 ~ DO6.



A: Функция дискретного выхода: см. таблицу 7.B.

B: Статус дискретного выхода:

0: нормально-закрытый контакт (типа «b»)

1: нормально-открытый контакт (типа «a»)

Например, если P2-18 = 101, дискретный выход DO1 будет иметь функцию SRDY (привод готов к работе, 0x01) , и контакт будет замкнут, когда привод будет находиться в состоянии готовности.

После установки нового значения необходимо перезапустить привод.

P2 - 19	DO2	Дискретный выход 2 (DO2)	Адрес: 0226H, 0227H
----------------	------------	---------------------------------	----------------------------

Заводское значение: 103

См. так же: табл. 7.B

Используемый режим: BCE

Ед. изм.: НЕТ

Диапазон значений: 0 ~ 013Fh

Размер данных: 16 бит

Формат отображения: Hex

Описание:

Смотрите описание параметра P2-18.

P2 - 20	DO3	Дискретный выход 3 (DO3)	Адрес: 0228H, 0229H
----------------	------------	---------------------------------	----------------------------

Заводское значение: 109

См. так же: табл. 7.B

Используемый режим: BCE

Ед. изм.: НЕТ

Диапазон значений: 0 ~ 013Fh

Размер данных: 16 бит

Формат отображения: Hex

Описание:

Смотрите описание параметра P2-18.

P2 - 21	DO4	Дискретный выход 4 (DO4)	Адрес: 022AH, 022BH
----------------	------------	---------------------------------	----------------------------

Заводское значение: 105

См. так же: табл. 7.B

Используемый режим: BCE

Ед. изм.: НЕТ

Диапазон значений: 0 ~ 013Fh

Размер данных: 16 бит

Формат отображения: Hex

Описание:

Смотрите описание параметра P2-18.

P2 - 22	DO5	Дискретный выход 5 (DO5)	Адрес: 022CH, 022DH
----------------	------------	---------------------------------	----------------------------

Заводское значение: 7

См. так же: табл. 7.B

Используемый режим: BCE

Ед. изм.: НЕТ

Диапазон значений: 0 ~ 013Fh

Размер данных: 16 бит

Глава 7. Параметры

Формат отображения: Hex

Описание:

Смотрите описание параметра P2-18.

P2 - 23	NCF1	Частота 1 режекторного фильтра подавления резонанса	Адрес: 022EH, 022FH
----------------	-------------	--	----------------------------

Заводское значение: 1000

См. так же: гл. 6.3.7

Используемый режим: BCE

Ед. изм.: Гц

Диапазон значений: 50 ~ 2000

Размер данных: 16 бит

Формат отображения: Dec

Описание:

В этом параметре нужно установить 1-ю частоту резонанса механической системы для его подавления. Если P2-24 = 0, фильтр отключен.

P2-23 и P2-24 - это первая группа параметров режекторного фильтра; P2-43 и P2-44 - вторая группа параметров режекторного фильтра.

P2 - 24	DPH1	Уровень 1 режекторного фильтра подавления резонанса	Адрес: 0230H, 0231H
----------------	-------------	--	----------------------------

Заводское значение: 0

См. так же: гл. 6.3.7

Используемый режим: BCE

Ед. изм.: дБ

Диапазон значений: 0 ~ 32

Размер данных: 16 бит

Формат отображения: Dec

Описание:

В этом параметре нужно установить уровень подавления резонанса на частоте, заданной в P2-23. Если P2-24 = 0, то оба параметра P2-23 и P2-24 не активны.

P2-23 и P2-24 - это первая группа параметров режекторного фильтра; P2-43 и P2-44 - вторая группа параметров режекторного фильтра.

P2 - 25	NLP	Постоянная времени НЧ-фильтра подавления резонанса	Адрес: 0232H, 0233H
----------------	------------	---	----------------------------

Заводское значение: 2 (для моделей 1kW и ниже) или

См. так же: гл. 6.3.7

5 (для других моделей)

Используемый режим: BCE

Ед. изм.: 0.1 мс

Диапазон значений: 0 ~ 1000

Размер данных: 16 бит

Формат отображения: Dec

Описание:

Параметр используется для установки постоянной времени НЧ-фильтра подавления резонанса.

Если P2-25 =0, фильтр отключен.

P2 - 26	DST	Коэффициент подавления внешних радиопомех	Адрес: 0234H, 0235H
----------------	------------	--	----------------------------

Заводское значение: 0

См. так же: -

Используемый режим: BCE

Ед. изм.: 0.001

Диапазон значений: 0 ~ 1023

Размер данных: 16 бит

Формат отображения: Dec

Описание:

Если P2-26 = 0, функция параметра запрещена.

P2 - 27	GCC	Выбор условия переключения коэффициентов усиления	Адрес: 0236H, 0237H
----------------	------------	--	----------------------------

Заводское значение: 0

См. так же: -

Используемый режим: BCE

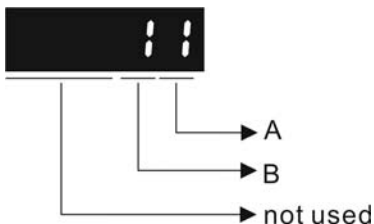
Ед. изм.: НЕТ

Диапазон значений: 0 ~ 4

Размер данных: 16 бит

Формат отображения: Hex

Описание:



A: Условия переключения коэффициента усиления:

0: Отключено

1: Переключение внешним DI сигналом (GAINUP = ВКЛ). (См. табл. 7.A)

2: В режиме управления положением, переключение при превышении ошибки более чем значение параметра P2-29.

3: При превышении частоты импульсного задания более чем значение параметра P2-29.

4: При превышении скорости вращения более чем значение параметра P2-29.

5: Переключение внешним DI сигналом (GAINUP = ВЫКЛ). (См. табл. 7.A)

Глава 7. Параметры

6: В режиме управления положением, переключение при ошибке менее чем значение параметра P2-29.

7: При превышении частоты импульсного задания менее чем значение параметра P2-29.

8: При скорости вращения менее чем значение параметра P2-29.

В: Режим переключения коэффициента усиления:

0: Переключение множителя для коэф. усиления

1: P → PI переключение

Значение	P режим	S режим	Статус
0	P2-00 x 100% P2-04 x 100%	P2-04 x 100%	До переключения
	P2-00 x P2-01 P2-04 x P2-05	P2-04 x P2-05	После переключения
1	P2-06 x 0% P2-26 x 0%		До переключения
	P2-06 x 100% P2-26 x 100%		После переключения

P2 - 28	GUT	Постоянная времени переключения коэффициентов усиления	Адрес: 0238H, 0239H
----------------	------------	---	----------------------------

Заводское значение: 10

См. так же: -

Используемый режим: ВСЕ

Ед. изм.: 10мс

Диапазон значений: 0 ~ 1000

Размер данных: 16 бит

Формат отображения: Dec

Описание:

Этот параметр устанавливает постоянную времени при изменении коэффициента.

Если P2-28 = 0, функция параметра запрещена.

P2 - 29	GPE	Порог переключения коэффициента усиления	Адрес: 023AH, 023BH
----------------	------------	---	----------------------------

Заводское значение: 1280000

См. так же: -

Используемый режим: ВСЕ

Ед. изм.: импульсы, кГц, об/мин

Диапазон значений: 0 ~ 3840000

Размер данных: 32 бит

Формат отображения: Dec

Описание:

Параметр определяет значение, по которому происходит переключение коэффициента в соответствии с параметром P2-27. Единицы измерения параметра зависят от выбранного условия переключения.

P2 - 30	INH	Дополнительные функции входов	Адрес: 023CH, 023DH
----------------	------------	--------------------------------------	----------------------------

Заводское значение: 0

См. так же: -

Используемый режим: BCE

Ед. изм.: НЕТ

Диапазон значений: -8 ~ +8

Размер данных: 16 бит

Формат отображения: Dec

Значения:

0: Все нижеописанные функции запрещены.

1: Принудительное включение сервопривода (программный сигнал «Servo On»)

2: Зарезервировано

3: Зарезервировано

4: Зарезервировано

5: При значении параметра P2-30=5, значения всех параметров не сохраняются при отключении напряжения питания. Эта функция защищает внутреннюю память EEPROM от повреждения при многократной перезаписи параметров. Устанавливайте P2-30 = 5, когда используется управление приводом через коммуникационный порт.

6: При значении параметра P2-30 = 6, будет активирован режим симуляции. При этом сигнал DO = SRDY (готовность привода). Сервопривод сможет принимать команды управления для любого режима и производить мониторинг работы с помощью функции «Data Score» программного обеспечения ASDA -Soft. Сервопривод в режиме симуляции вращаться не будет. Режим предназначен для проверки правильности команд управления. Внешний сигнал Servo On в режиме симуляции отключен, и сообщения об ошибках серводвигателя, таких как перегрузка по току, превышение скорости, и др. регистрироваться не будут. В параметре P0-01 могут отображаться такие сообщения о внешних ошибках как ограничение прямого или обратного вращения, аварийный стоп, и др.

Примечания:

1. Пожалуйста, введите P2-30 = 0 для нормальной работы привода.

2. При управлении приводом через коммуникационный интерфейс установите P2-30 = 5.

3. Значение параметра P2-30 автоматически вернется в 0 при выключении/включении питания сервопривода.

P2 - 31	AUT1	Уровень чувствительности автоматической и полуавтоматической настройки	Адрес: 023EH, 023FH
----------------	-------------	---	----------------------------

Заводское значение: 80

См. так же: гл. 5.6,

Используемый режим: BCE

гл. 6.3.6

Ед. изм.: Гц

Диапазон значений: 1 ~ 1000

Размер данных: 16 бит

Глава 7. Параметры

Формат отображения: Hex

Описание:

В этом параметре можно установить уровень полосы пропускания скоростного контура для автоматического и полуавтоматического режима настройки. Полоса пропускания устанавливается следующим образом:

1 ~ 50Гц : Низкая жесткость и низкая частота отклика

51 ~ 250Гц : Средняя жесткость и средняя частота отклика

251 ~ 550Гц : Высокая жесткость и высокая частота отклика

Примечания:

1. Сервопривод будет устанавливать полосу пропускания контура позиционирования согласно параметру P2-31.
2. Этот параметр активируется параметром P2-32. См. главу 5.6 для подробно описания процедуры автонастройки.

P2 - 32▲	AUT2	Выбор способа автонастройки	Адрес: 0240H, 0241H
Заводское значение: 0		См. так же: гл. 5.6,	
Используемый режим: BCE		гл. 6.3.6	
Ед. изм.: НЕТ			
Диапазон значений: 0 ~ 2			
Размер данных: 16 бит			
Формат отображения: Hex			
Описание:			
0: Ручной режим			
1: Автоматический режим [Непрерывная настройка]			
2: Полуавтоматический режим [Однократная настройка]			
Замечания по ручному режиму настройки:			
1. Когда P2-32=0, значения параметров P2-00, P2-02, P2-04, P2-06, P2-07, P2-25 и P2-26 должны быть установлены пользователем. При переключении из режима #1 или #2 в #0, параметры P2-00, P2-02, P2-04, P2-06, P2-07, P2-25 и P2-26 будут иметь значения, измеренные в режиме #1 или #2.			
2. Замечания по автоматическому режиму настройки:			
3. Сервопривод будет постоянно оценивать момент инерции, сохраняя измеренные значения в параметр P1-37 через каждые 30 минут в соответствие с заданной полосой пропускания в параметре P2-31.			
1. При переключении из режима #1 или #2 в #0, Сервопривод будет постоянно оценивать момент инерции, сохраняя измеренные значения в параметр P1-37. Затем, установите соответствующие параметры согласно измеренному значению инерции нагрузки.			
2. При переключении из режима #0 или #1 в #2, введите соответствующее значение момента инерции нагрузки в параметр P1-37.			
3. При переключении из режима #1 в #0, значения параметров P2-00, P2-04 и P2-06 будут			

изменены на значения, измеренные в режиме #1.

Замечания по полуавтоматическому режиму настройки:

1. При переключении из режима #2 в #0, значения параметров P2-00, P2-04, P2-06, P2-25 и P2-26 будут изменены на значения, измеренные в режиме #1.
2. После того, как инерция системы станет устойчивой (P2-33 покажет 1), оценка инерции системы будет прекращена, а измеренное значение инерции будет сохранено в параметр P1-37. При переключении из других режимов настройки (ручного, автоматического) в полуавтоматический режим сервопривод будет заново проводить оценку инерции, сохраняя её в P1-37 вновь.
3. Если значение инерции системы увеличится, P2-33 покажет 0, и сервопривод начнет измерять инерцию нагрузки непрерывно.

P2 - 33 ▲	AUT3	Выбор полуавтоматического режима коррективы инерции	Адрес: 0242H, 0243H
	Заводское значение: 0 См. так же: - Используемый режим: BCE Ед. изм.: НЕТ Диапазон значений: 0 ~ 1 Размер данных: 16 бит Формат отображения: Dec Описание: 		

Заводское значение: 0

См. так же: -

Используемый режим: BCE

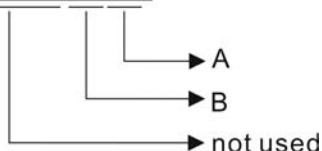
Ед. изм.: НЕТ

Диапазон значений: 0 ~ 1

Размер данных: 16 бит

Формат отображения: Dec

Описание:



Когда значение A = 0, это указывает на то, что оценка момента инерции нагрузки в полуавтоматическом режиме была выполнена, но не была полностью завершена.

Когда значение A = 1, это указывает на то, что оценка момента инерции нагрузки в полуавтоматическом режиме была полностью завершена. Измеренное значение инерции записывается в P1-37. Если в P2-33 установить 0, сервопривод выполнит оценку момента инерции нагрузки снова.

B: Зарезервировано.

P2 - 34	SDEV	Условие предупреждения о превышении ошибки по скорости	Адрес: 0244H, 0245H
	Заводское значение: 5000 См. так же: - Используемый режим: S Ед. изм.: об/мин Диапазон значений: 1 ~ 5000 Размер данных: 16 бит		

Заводское значение: 5000

См. так же: -

Используемый режим: S

Ед. изм.: об/мин

Диапазон значений: 1 ~ 5000

Размер данных: 16 бит

Глава 7. Параметры

Формат отображения: Dec

Описание:

Этот параметр определяет порог разницы скорости между заданной и фактической, при превышении которого будет индикация ошибки (AL007) и отключение привода.

P2 - 35	PDEV	Условие предупреждения о превышении ошибки по положению	Адрес: 0246H, 0247H
----------------	-------------	--	----------------------------

Заводское значение: 480000

См. так же: -

Используемый режим: PT

Ед. изм.: импульсы

Диапазон значений: 1 ~ 16000000

Размер данных: 32 бит

Формат отображения: Dec

Описание:

Этот параметр определяет значение ошибки по положению (разница в импульсах между заданным и фактическим положением), при которой будет выведено сообщение (AL009), и привода будет отключен.

P2 - 36	DI9	Дискретный вход 9 (DI9)	Адрес: 0248H, 0249H
----------------	------------	--------------------------------	----------------------------

Заводское значение: 0

См. так же: табл. 7.A

Используемый режим: BCE

Ед. изм.: НЕТ

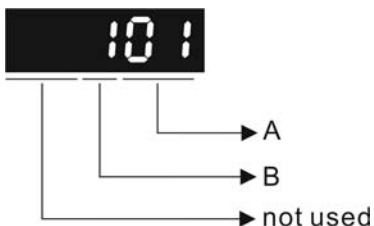
Диапазон значений: 0 ~ 015Fh

Размер данных: 16 бит

Формат отображения: Hex

Описание:

Параметр P2-36 используется для определения функций и статуса дискретного входа DI9.



A: Функция дискретного входа (DI): см. таблицу 7.A.

B: Статус дискретного входа (DI):

0: нормально-закрытый контакт (типа «b»)

1: нормально-открытый контакт (типа «a»)

Например, если P2-36 = 101, то вход DI9 будет иметь функцию SON (включение привода, 0x01) и для подключения к нему должен использоваться нормально-открытый контакт.

После установки нового значения необходимо перезапустить привод.

P2 - 37	DO6	Дискретный выход 6 (DO6)	Адрес: 024AH, 024BH
----------------	------------	---------------------------------	----------------------------

Заводское значение: 0

См. так же: табл. 7.B

Используемый режим: BCE

Ед. изм.: НЕТ

Диапазон значений: 0 ~ 013Fh

Размер данных: 16 бит

Формат отображения: Hex

Описание:

Смотрите описание параметра P2-18.

P2 - 38	Зарезервирован (не используется)		
P2 - 39	Зарезервирован (не используется)		
P2 - 40	Зарезервирован (не используется)		
P2 - 41	Зарезервирован (не используется)		
P2 - 42	Зарезервирован (не используется)		

P2 - 43	NCF2	Частота 2 режекторного фильтра подавления резонанса	Адрес: 0256H, 0257H
----------------	-------------	--	----------------------------

Заводское значение: 1000

См. так же: гл. 6.3.7

Используемый режим: BCE

Ед. изм.: Гц

Диапазон значений: 50 ~ 2000

Размер данных: 16 бит

Формат отображения: Dec

Описание:

В этом параметре нужно установить 1-ю частоту резонанса механической системы для его подавления. Если P2-43 = 0, этот фильтр отключен.

P2-23 и P2-24 - это первая группа параметров режекторного фильтра; P2-43 и P2-44 - вторая группа параметров режекторного фильтра.

P2 - 44	DPH2	Уровень 2 режекторного фильтра подавления резонанса	Адрес: 0258H, 0259H
----------------	-------------	--	----------------------------

Заводское значение: 0

См. так же: гл. 6.3.7

Используемый режим: BCE

Ед. изм.: дБ

Диапазон значений: 0 ~ 32

Глава 7. Параметры

Размер данных: 16 бит

Формат отображения: Dec

Описание:

В этом параметре нужно установить уровень подавления резонанса на частоте, заданной в P2-43. Если P2-44 = 0, то оба параметра P2-43 и P2-44 не активны.

P2 - 45	NCF3	Частота 3 режекторного фильтра подавления резонанса	Адрес: 025AH, 025BH
----------------	-------------	--	----------------------------

Заводское значение: 1000

См. так же: гл. 6.3.7

Используемый режим: BCE

Ед. изм.: Гц

Диапазон значений: 50 ~ 2000

Размер данных: 16 бит

Формат отображения: Dec

Описание:

В этом параметре нужно установить 3-ю частоту резонанса механической системы для его подавления. Если P2-45 = 0, фильтр отключен.

P2 - 46	DPH3	Уровень 3 режекторного фильтра подавления резонанса	Адрес: 025CH, 025DH
----------------	-------------	--	----------------------------

Заводское значение: 0

См. так же: гл. 6.3.7

Используемый режим: BCE

Ед. изм.: дБ

Диапазон значений: 0 ~ 32

Размер данных: 16 бит

Формат отображения: Dec

Описание:

В этом параметре нужно установить уровень подавления резонанса на частоте, заданной в P2-45. Если P2-46 = 0, то оба параметра P2-45 и P2-46 не активны.

P2 - 47	ANCF	Выбор режима автоматического подавления резонанса	Адрес: 025EH, 025FH
----------------	-------------	--	----------------------------

Заводское значение: 1

См. так же: -

Используемый режим: BCE

Ед. изм.: HET

Диапазон значений: 0 ~ 2

Размер данных: 16 бит

Формат отображения: Dec

Описание:

0: Автоматическое подавление резонанса запрещено.

Значения параметров P2-23~P2-24 и P2-43~P2-46 будут фиксированными и неизменными.

1: Режим 1 автоматического подавления резонанса [Однократная настройка]

Параметры P2-23, P2-24, P2-43, P2-44, P2-45 и P2-46 автоматически настраиваются системой один раз и больше не изменяются.

2: Режим 2 автоматического подавления резонанса [Непрерывная настройка]

Система будет постоянно подстраивать параметры P2-23, P2-24, P2-43, P2-44, P2-45 и P2-46 автоматического подавления резонанса.

Если P2-47 = 1, автоматическое подавления резонанса будет разрешено. После стабилизации системы резонансные точки будут записаны в соответствующие параметры, и значение параметра P2-47 вернется в 0. Если стабилизация системы не будет достигнута, то при следующем старте поиск резонансных частот будет продолжен.

Если P2-47 = 2, после стабилизации системы резонансные точки будут записаны в соответствующие параметры, а при последующей дестабилизации поиск новых точек резонанса автоматически возобновится.

При переключении режима #1 или #2 в #0, значения параметров P2-43, P2-44, P2-45 и P2-46 будут автоматически сохранены.

P2 - 48	ANCF	Уровень детектирования автоматического подавления резонанса	Адрес: 0260H, 0261H
----------------	-------------	--	----------------------------

Заводское значение: 100

См. так же: -

Используемый режим: BCE

Ед. изм.: НЕТ

Диапазон значений: 1 ~ 300%

Размер данных: 16 бит

Формат отображения: Dec

Описание:

При более низких значениях данного параметра система будет более чувствительной при обнаружении резонансных частот.

P2 - 49	SJIT	Фильтр подавления вибрации контура скорости	Адрес: 0262H, 0263H
----------------	-------------	--	----------------------------

Заводское значение: 0

См. так же: -

Используемый режим: BCE

Ед. изм.: сек

Диапазон значений: 0 ~ 1F

Размер данных: 16 бит

Формат отображения: Dec

Описание:

Глава 7. Параметры

P2-49	Частота отсечки контура скорости (Гц)
00	2500
01	2250
02	2100
03	2000
04	1800
05	1600
06	1500
07	1400
08	1300
09	1200
0A	1100
0B	1000
0C	950
0D	900
0E	850
0F	800
10	750
11	700
12	650
13	600
14	550
15	500
16	450
17	400
18	350
19	300
1A	250
1B	200
1C	175
1D	150
1E	125
1F	100

P2 - 50	DCLR	Режим сброса импульсов отклонения	Адрес: 0264H, 0265H
----------------	-------------	--	----------------------------

Заводское значение: 0

См. так же: -

Используемый режим: PT

Ед. изм.: НЕТ

Диапазон значений: 0 ~ 2

Размер данных: 16 бит

Формат отображения: Hex

Описание:

Функция входа – смотрите таблицу 7.A.

При активизации входа CCLR, включается функция сброса импульсов (CCLR режим, 0x04).

0: Команда CCLR выполняется по переднему фронту

1: Команда CCLR выполняется по уровню

P2 - 51	Зарезервирован (не используется)	
P2 - 52	Зарезервирован (не используется)	

P2 - 53	KPI	Интегральный коэффициент контура положения	Адрес: 026AH, 026BH
----------------	------------	---	----------------------------

Заводское значение: 0

См. так же: гл. 6.3.6

Используемый режим: BCE

Ед. изм.: рад/с

Диапазон значений: 0 ~ 1023

Размер данных: 16 бит

Формат отображения: Dec

Описание:

Параметр используется для задания времени интегрирования в контуре положения. При увеличении интегральной составляющей можно статическую точность позиционирования. Однако, слишком большие значения, могут привести к перерегулированию и вибрации.

P2 - 54	Зарезервирован (не используется)	
P2 - 55	Зарезервирован (не используется)	
P2 - 56	Зарезервирован (не используется)	
P2 - 57	Зарезервирован (не используется)	
P2 - 58	Зарезервирован (не используется)	
P2 - 59	Зарезервирован (не используется)	

P2 - 60	GR4	Электронный коэффициент редукции (Числитель 2) (N2)	Адрес: 0278H, 0279H
----------------	------------	--	----------------------------

Заводское значение: 16

См. так же: -

Используемый режим: PT

Ед. изм.: импульсы

Диапазон значений: 1 ~ (2²⁶-1)

Размер данных: 32 бит

Глава 7. Параметры

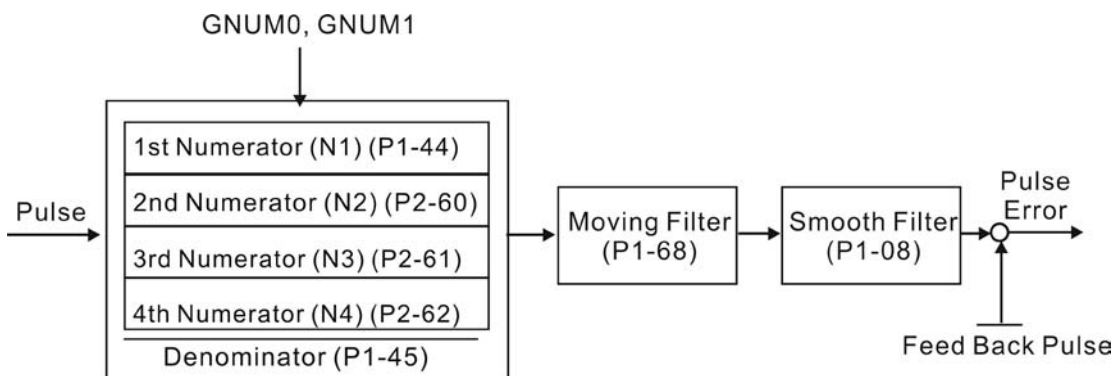
Формат отображения: Dec

Описание:

Номер электронного коэффициента редукции может быть установлен входными сигналами GNU0, GNU1 (см. таблицу 7.A).

Если входы для сигналов GNU0, GNU1 не определены, значение коэффициента определяется параметром P1-44.

При использовании входов GNU0, GNU1, необходимо установить значения параметров P2-60~ P2-62 при неработающем двигателе.



P2 - 61	GR5	Электронный коэффициент редукции (Числитель 3) (N3)	Адрес: 027AH, 027BH
----------------	------------	--	----------------------------

Заводское значение: 16

См. так же: -

Используемый режим: PT

Ед. изм.: импульсы

Диапазон значений: 1 ~ (2²⁶-1)

Размер данных: 32 бит

Формат отображения: Dec

Описание:

См. описание P2-60.

P2 - 62	GR6	Электронный коэффициент редукции (Числитель 4) (N4)	Адрес: 027CH, 027DH
----------------	------------	--	----------------------------

Заводское значение: 16

См. так же: -

Используемый режим: PT

Ед. изм.: импульсы

Диапазон значений: 1 ~ (2²⁶-1)

Размер данных: 32 бит

Формат отображения: Dec

Описание:

См. описание P2-60.

P2 - 63	Зарезервирован (не используется)
---------	----------------------------------

P2 - 64	Зарезервирован (не используется)
---------	----------------------------------

P2 - 65	GBIT	Специальная функция 1	Адрес: 0282H, 0283H
---------	------	-----------------------	---------------------

Заводское значение: 0

См. так же: -

Используемый режим: PT, S

Ед. изм.: HET

Диапазон значений: 0 ~ 0xFF

Data Size: HET

Формат отображения: HET

Описание:

Bit15	Bit14	Bit13	Bit12	Bit11	Bit10	Bit9	Bit8	Bit7	Bit6	Bit5	Bit4	Bit3	Bit2	Bit1	Bit0
-------	-------	-------	-------	-------	-------	------	------	------	------	------	------	------	------	------	------

Bit5	Bit4	Bit3	Bit2
------	------	------	------

Bit2 ~ Bit5: Не используются. Должны быть установлены в 0.

Bit6

Bit6: Обнаружение неправильной импульсной команды

0: включено

1: выключено

Bit7

Bit7: Не используется. Должен быть установлен 0.

Bit8

Bit8: Обнаружение ошибки подключения U, V, W

1: разрешено обнаружение ошибки подключения U, V, W

Bit9

Bit9: Обнаружение обрыва подключения U, V, W

1: разрешено

Bit10

Bit10: Выбор функции ZCLAMP для дискретного входа

Когда все нижеприведенные условия будут выполнены, функция ZCLAMP будет активизирована.

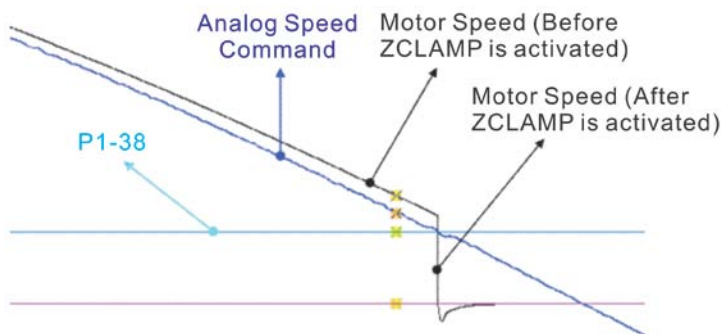
Условие 1: режим управления скоростью

Условие 2: функция ZCLAMP активизирована с дискретного входа.

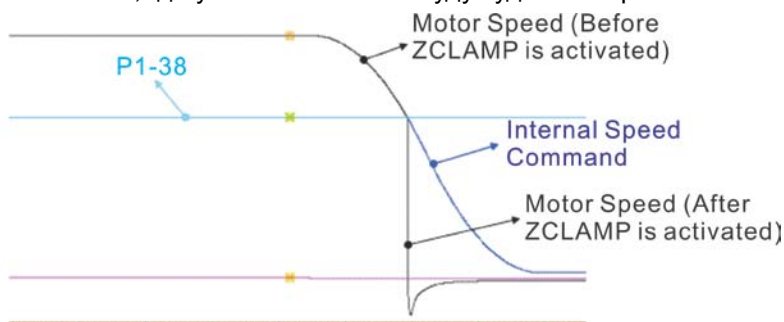
Условие 3: внешняя аналоговая команда задания скорости или внутренняя меньше значения параметра P1-38.

Глава 7. Параметры

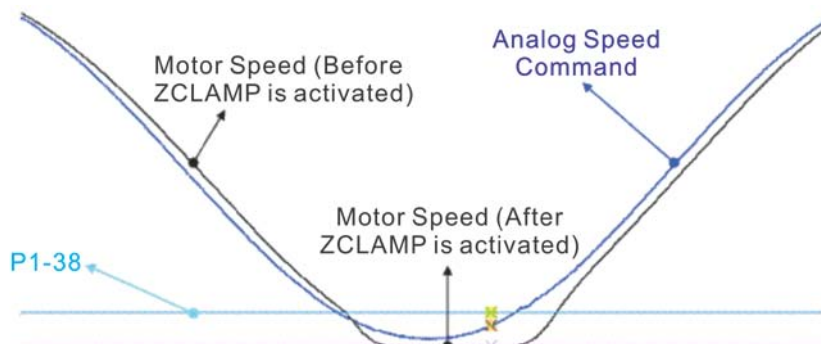
0: Когда источник задания скорости - аналоговая команда, пользователи могут использовать ZCLAMP DI сигнал, чтобы остановить двигатель в требуемом положении, не заботясь о темпе замедления скорости. Двигатель будет заблокирован в том положении, где условия ZCLAMP будут удовлетворены.

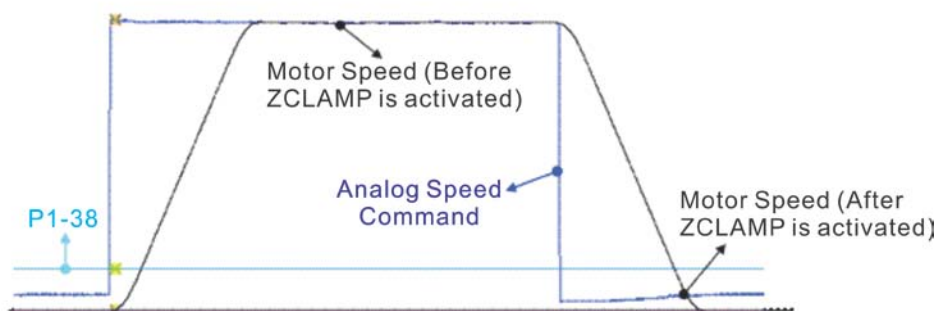


0: Когда источник задания скорости - внутренняя команда, пользователи могут использовать ZCLAMP DI сигнал, чтобы остановить двигатель в требуемом положении с сохранением темпа разгона/замедления. Двигатель будет заблокирован в том положении, где условия ZCLAMP будут удовлетворены.

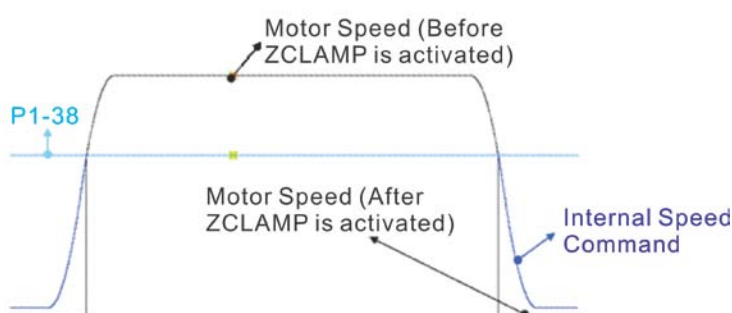


1: Когда источник задания скорости - аналоговая команда, пользователи могут использовать ZCLAMP DI сигнал, чтобы остановить двигатель в требуемом положении, не заботясь о темпе разгона/замедления. Когда условия ZCLAMP будут выполнены, заданная скорость будет снижена до 0 об/мин. Если условия ZCLAMP не выполнены, заданная скорость будет следовать за аналоговой командой по S-траектории разгона/замедления.





1: Когда источник задания скорости - внутренняя команда, пользователи могут использовать ZCLAMP DI сигнал, чтобы остановить двигатель в требуемом положении с сохранением темпа разгона/замедления. Когда условия ZCLAMP будут выполнены, заданная скорость будет принудительно снижена до 0 об/мин.



В11

Bit11: Запрет функции NL(CWL)/PL(CCWL) импульсного входа

0: Выключение функции запрета NL(CWL)/PL(CCWL) импульсного входа. В режиме PT mode независимо от наличия или отсутствия NL и PL внешняя импульсная команда будет введена в сервопривод.

1: Включение функции запрета NL(CWL)/PL(CCWL) импульсного входа. В режиме PT, если NL присутствует, то импульсы на входе NL будут игнорироваться, а PL импульсы будут приняты. С другой стороны, если PL присутствует, то импульсы на входе PL будут игнорироваться, а NL импульсы будут приняты.

Примечание:

Если присутствуют оба сигнала: NL и PL, то импульсы по обоим входам (NL и PL) будут игнорироваться.

Bit12

Bit12: Функция детектирования пропадания фазы входного напряжения

0: Защита (AL022) от пропадания входной фазы разрешена

1: Защита (AL022) от пропадания входной фазы запрещена

Bit13

Bit13: Функция детектирования ошибки выхода энкодера

0: Защита (AL018) разрешена

1: Защита (AL018) запрещена

Bit15	Bit14
-------	-------

Bit14 ~ Bit15: Не используются. Должны быть установлены в 0.

P2 - 66	GBIT2	Специальная функция 2	Адрес: 0284H, 0285H
----------------	--------------	------------------------------	----------------------------

Заводское значение: 0

См. так же: -

Используемый режим: PT, S

Ед. изм.: НЕТ

Диапазон значений: 0 ~ 0x000F

Размер данных: 16 бит

Формат отображения: Hex

Описание:

Bit7	Bit6	Bit5	Bit4	Bit3	Bit2	Bit1	Bit0
------	------	------	------	------	------	------	------

Bit1	Bit0
------	------

Bit0 ~ Bit1: Не используются. Должны быть установлены в 0.

Bit2

Bit2: Автоматический сброс ошибки низкого напряжения после сбоя

0: Ошибка низкого напряжения не сбрасывается автоматически после возникновения сбоя.

1: Ошибка низкого напряжения сбрасывается автоматически после возникновения сбоя.

Bit7	Bit6	Bit5	Bit4	Bit3
------	------	------	------	------

Bit3 ~ Bit7: Не используются. Должны быть установлены в 0.

P2 - 67	JSL	Время оценки установившейся инерции	Адрес: 0286H, 0287H
----------------	------------	--	----------------------------

Заводское значение: 1.5

См. так же: -

Используемый режим: BCE

Ед. изм.: 0.1раз

Диапазон значений: 0 ~ 200.0

Размер данных: 16 бит

Формат отображения: Dec

Описание:

В полуавтоматическом режиме настройки, в течение непрерывной подстройки в течение времени, заданном в P2-67, система будет полагать, что инерция системы стала устойчивой и закончит операцию оценки инерции.

Группа 3: P3-xx Параметры связи

P3 - 00	ADR	Адрес привода	Адрес: 0300H, 0301H
----------------	------------	----------------------	----------------------------

Заводское значение: 0x7F

См. так же: гл. 8.2

Используемый режим: BCE

Ед. изм.: HET

Диапазон значений: 0x01 ~ 0x7F

Размер данных: 16 бит

Формат отображения: Hex

Описание:

Параметр используется для установки коммуникационного слэив адреса привода в Hex формате. Это адрес является абсолютным. По нему идет обращение к приводу в RS-232/485 сетях.

Дисплей	0	0	Y	X
Диапазон	-	-	0 ~ 7	0 ~ F

X: Номер оси, значение в диапазоне от 0 до F.

Y: Номер группы, значение в диапазоне от 0 до 7

При управлении сервоприводом в RS-232/485 сети каждое устройство в сети должно иметь свой индивидуальный (неповторяющийся) адрес. Один сервопривод может иметь только один адрес. При совпадении адреса будет выведена ошибка.

Примечание:

1. Данный параметр не предоставляет функцию широковещательной передачи.
2. Когда адрес внешнего ведущего контроллера установлен 0xFF, сервопривод будет принимать и отвечать на все запросы ведущего ПЛК вне зависимости от адреса обращения. Однако параметр P3-00 не может быть установлен в 0xFF.

P3 - 01	BRT	Скорость передачи	Адрес: 0302H, 0303H
----------------	------------	--------------------------	----------------------------

Заводское значение: 0x0203

См. так же: гл. 8.2

Используемый режим: BCE

Ед. изм.: bps

Диапазон значений: 0x0000 ~ 0x0055

Размер данных: 16 бит

Формат отображения: Hex

Описание:

Этот параметр устанавливает коммуникационную скорость передачи и обмена данными.

Дисплей	0	Z	Y	X
COM-порт	-	-	RS-485	RS-232
Диапазон	0	0	0 ~ 5	0 ~ 5

Глава 7. Параметры

Х: Скорость связи

0: 4800 бод

1: 9600 бод

2: 19200 бод

3: 38400 бод

4: 57600 бод

5: 115200 бод

Р3 - 02	PTL	Протокол связи	Адрес: 0304H, 0305H
----------------	------------	-----------------------	----------------------------

Заводское значение: 6

См. так же: гл. 8.2

Используемый режим: ВСЕ

Ед. изм.: НЕТ

Диапазон значений: 0 ~ 8

Размер данных: 16 бит

Формат отображения: Hex

Описание:

Параметр используется для выбора коммуникационного протокола.

0: Modbus ASCII, <7,N,2>

1: Modbus ASCII, <7,E,1 >

2: Modbus ASCII, <7,O,1>

3: Modbus ASCII, <8,N,2 >

4: Modbus ASCII, <8,E,1>

5: Modbus ASCII, <8,O,1>

6: Modbus RTU, <8,N,2>

7: Modbus RTU, <8,E,1>

8: Modbus RTU, <8,O,1>

Р3 - 03	FLT	Реакция на ошибку связи	Адрес: 0306H, 0307H
----------------	------------	--------------------------------	----------------------------

Заводское значение: 0

См. так же: гл. 8.2

Используемый режим: ВСЕ

Ед. изм.: НЕТ

Диапазон значений: 0 ~ 1

Размер данных: 16 бит

Формат отображения: Hex

Описание:

Параметр используется для задания последовательности действий после обнаружения ошибки коммуникации. При значении «1» режим останова привода определяется параметром P1-32.

0: Индикация ошибки и продолжение работы привода

1: Индикация ошибки и останов привода (время торможения определяется в P5-03)

P3 - 04	CWD	Время ожидания связи	Адрес: 0308H, 0309H
----------------	------------	-----------------------------	----------------------------

Заводское значение: 0

См. так же: гл. 8.2

Используемый режим: BCE

Ед. изм.: сек

Диапазон значений: 0 ~ 20

Размер данных: 16 бит

Формат отображения: Dec

Описание:

Этот параметр используется для установки максимально-допустимого времени между обнаружением ошибки связи и реакцией привода. В течение этого времени на дисплее сервопривода выводится сообщение об ошибке коммуникации.

Если P3-04 = 0, функция отключена.

P3 - 05	CMM	Выбор интерфейса связи	Адрес: 030AH, 030BH
----------------	------------	-------------------------------	----------------------------

Заводское значение: 0

См. так же: гл. 8.2

Используемый режим: BCE

Ед. изм.: HET

Диапазон значений: 0x00 ~ 0x01

Размер данных: 16 бит

Формат отображения: Hex

Значения:

0: RS-232 через MODBUS

1: RS-232 на ASDA-Soft

P3 - 06	SDI	Функция управления входными сигналами	Адрес: 030CH, 030DH
----------------	------------	--	----------------------------

Заводское значение: 0

См. так же: гл. 8.2

Используемый режим: BCE

Ед. изм.: HET

Диапазон значений: 0x0000 ~ 0x1FFF

Размер данных: 16 бит

Формат отображения: Hex

Значения этого параметра определяют способ управления дискретными входами (DI).

Bit0 ~ Bit 8 определяют способ управления входами DI1 ~ DI9. Bit0 показывает статус DI1, Bit7 - DI8, и т.д.

Глава 7. Параметры

Значения битов:

0: Источником входных сигналов служит разъём CN1

1: Входы управляются параметром P4-07

Для настройки DI1 ~ DI9, см. P2-10 ~ P2-17 и P2-36.

Параметр P3-06 работает совместно с параметром P4-07. Смотрите раздел 8-2.

P3 - 07	CDT	Задержка ответа при обмене данными	Адрес: 030EH, 030FH
----------------	------------	---	----------------------------

Заводское значение: 0

См. так же: гл. 8.2

Используемый режим: BCE

Ед. изм.: 1мс

Диапазон значений: 0 ~ 1000

Размер данных: 16 бит

Формат отображения: Dec

Описание:

Параметр используется для задержки ответа при обмене с внешним ведущим устройством (контроллером).

P3 - 08	MNS	Режим мониторинга	Адрес: 0310H, 0311H
----------------	------------	--------------------------	----------------------------

Заводское значение: 0000

См. так же: гл. 8.2

Используемый режим: BCE

Ед. изм.: HET

Диапазон значений: см. в описании ниже

Размер данных: 16 бит

Формат отображения: Hex

Описание:

Параметр используется для мониторинга сервопривода через коммуникационный интерфейс. Данные, полученные от сервопривода, могут быть отображены в программе ASDA-Soft на ПК.

Байт	-	-	Млад.	Старший
Функция	-	-	-	Режим монитора
Диапазон	0	0	0	0 ~ 3

H: Режим мониторинга, значения 0 ~ 3.

0: Функция мониторинга выключена.

1: -

2: Высокоскоростной режим мониторинга. Время выборки = 2000 считываний в секунду, возможен опрос по 4-м каналам.

3: Высокоскоростной режим мониторинга. Время выборки = 4000 считываний в секунду,

возможен опрос по 2-м каналам.

P3 - 09	Зарезервирован (не используется)
P3 - 10	Зарезервирован (не используется)
P3 - 11	Зарезервирован (не используется)

Глава 7. Параметры

Группа 4: P4-xx Параметры диагностики

P4 - 00★	ASH1	Последняя запись ошибки (N)	Адрес: 0400H, 0401H
-----------------	-------------	------------------------------------	----------------------------

Заводское значение: 0

См. так же: гл. 4.4.2

Используемый режим: BCE

Ед. изм.: HET

Диапазон значений: HET

Размер данных: 32 бит

Формат отображения: Hex

Описание:

Последняя запись об ошибке (сбое в работе) привода.

Младший байт: LXXXX - код ошибки (аварии)

Старший байт: hYYYY - код ошибки CANopen.

P4 - 01★	ASH2	Запись ошибки (N-1)	Адрес: 0402H, 0403H
-----------------	-------------	----------------------------	----------------------------

Заводское значение: 0

См. так же: гл. 4.4.2

Используемый режим: BCE

Ед. изм.: HET

Диапазон значений: HET

Размер данных: 32 бит

Формат отображения: Hex

Описание:

Предпоследняя запись об ошибке (сбое в работе) привода.

P4 - 02★	ASH3	Запись ошибки (N-2)	Адрес: 0404H, 0405H
-----------------	-------------	----------------------------	----------------------------

Заводское значение: 0

См. так же: гл. 4.4.2

Используемый режим: BCE

Ед. изм.: HET

Диапазон значений: HET

Размер данных: 32 бит

Формат отображения: Hex

Описание:

Третья запись об ошибке (сбое в работе) привода.

P4 - 03★	ASH4	Запись ошибки (N-3)	Адрес: 0406H, 0407H
-----------------	-------------	----------------------------	----------------------------

Заводское значение: 0 См. так же: гл. 4.4.2

Используемый режим: BCE

Ед. изм.: HET

Диапазон значений: HET

Размер данных: 32 бит

Формат отображения: Hex

Описание:

Четвертая запись об ошибке (сбое в работе) привода.

P4 - 04★	ASH5	Запись ошибки (N-4)	Адрес: 0408H, 0409H
-----------------	-------------	----------------------------	----------------------------

Заводское значение: 0 См. так же: гл. 4.4.2

Используемый режим: BCE

Ед. изм.: HET

Диапазон значений: HET

Размер данных: 32 бит

Формат отображения: Hex

Описание:

Пятая запись об ошибке (сбое в работе) привода.

P4 - 05	JOG	JOG-режим	Адрес: 040AH, 040BH
----------------	------------	------------------	----------------------------

Заводское значение: 20 См. так же: гл. 4.4.2

Используемый режим: BCE

Ед. изм.: об/мин

Диапазон значений: 0 ~ 5000

Размер данных: 16 бит

Формат отображения: Dec

Описание:

Команда включения JOG-режима:

1. Пробный пуск

- (1) Нажмите клавишу «SET» для установки величины скорости JOG. (Заводское значение: 20 об/мин).
- (2) Клавишами «стрелка вверх» или «стрелка вниз» установите необходимое значение.
- (3) Нажмите «SET» для запоминания введенного значения скорости. На индикаторе высветится - "JOG".
- (4) Для запуска в прямом P(CCW) или обратном N(CW) направлении нажмите, соответственно, кнопки: «стрелка вверх» или «стрелка вниз». Вращение двигателя

Глава 7. Параметры

происходит только при нажатой клавише.

- (5) Для изменения скорости JOG нажмите клавишу «MODE». На индикаторе высветится номер параметра "P4 - 05". Далее повторите пункты 1, 2, 3.
- (6) В режиме JOG при возникновении какой-либо ошибки двигатель будет остановлен. Максимальная скорость в режиме JOG - номинальная скорость серводвигателя.

2. Управление дискретными сигналами DI

Установите значение входных дискретных сигналов на значения JOGU и JOGD (смотрите таблицу 7.A). Включая внешние сигналы можно задать вращение в прямую и обратную сторону.

3. Управление через коммуникационный порт

Для использования порта в качестве управления режимом JOG необходимо воспользоваться адресами 040AH и 040BH.

- (1) Значения 1 ~ 5000 – задание скорости JOG в об/мин
- (2) Значение 4998 – команда на вращение в прямом направлении P(CCW)
- (3) Значение 4999 – команда на вращение в обратном направлении N(CW)
- (4) Значение 0 – команда «стоп» работы JOG режима

Please note that when using communication control, please set P2-30 to 5 to avoid that there are excessive writes to the system flash memory.

P4 - 06 ▲ ■	FOT	Принудительное включение выходов	Адрес: 040CH, 040DH
-----------------------	------------	---	----------------------------

Заводское значение: 0

См. так же: гл. 4.4.3

Используемый режим: BCE

Ед. изм.: НЕТ

Диапазон значений: 0 ~ 0xFF

Размер данных: 16 бит

Формат отображения: Hex

Описание:

Параметр используется для прямого внешнего управления и проверки работоспособности дискретных выходов через комм. интерфейс.

Bit00 соответствует значению DO = 0x30

Bit01 соответствует значению DO = 0x31

Bit02 соответствует значению DO = 0x32

Bit03 соответствует значению DO = 0x33

Bit04 соответствует значению DO = 0x34

Bit05 соответствует значению DO = 0x35

Bit06 соответствует значению DO = 0x36

Bit07 соответствует значению DO = 0x37

Bit08 соответствует значению DO = 0x38

Bit09 соответствует значению DO = 0x39

Bit10 соответствует значению DO = 0x3A

Bit11 соответствует значению DO = 0x3B

Bit12 соответствует значению DO = 0x3C

Bit13 соответствует значению DO = 0x3D

Bit14 соответствует значению DO = 0x3E

Bit15 соответствует значению DO = 0x3F

Пример:

Если P2-18 = 0x0130, это указывает, что состояние DO1 определяется значением Bit00 параметра P4-06.

См. P2-18 ~ P2-22 для описания функций дискретных выходов и главу 4.4.3 для описания принудительного управления выходами.

P4 - 07	ITST	Контроль состояния входов	Адрес: 040EH, 040FH
----------------	-------------	----------------------------------	----------------------------

Заводское значение: 0

См. так же: гл. 4.4.4

Используемый режим: BCE

гл. 8.2

Ед. изм.: НЕТ

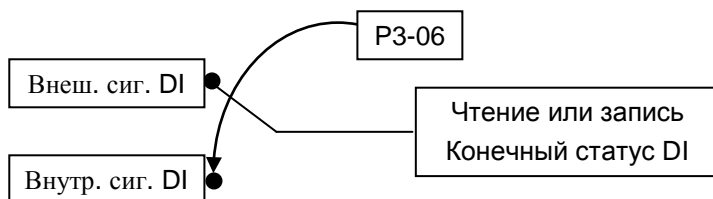
Диапазон значений: 0 ~ 3FFF

Размер данных: 16 бит

Формат отображения: Hex

Описание:

Управление дискретными входами может осуществляться сигналами на клеммах (DI1 ~ DI9) или программно SDI1 ~ SDI9 (биты Bit0 ~ Bit8 параметра P1-47) через комм. интерфейс. См. P3-06 и главу 8.2 для описания метода.



Чтение P4-07: индикация финального статуса входа DI.

Запись P1-47: программная запись состояния входов SDI1 ~ SDI9

(Функция этого параметра одинаковая при управлении от пульта и комм. порта.)

Пример:

Внешнее управление: Индикация состояния входных сигналов

Если значение параметра P4-07 = 0x0011, это указывает, что входы DI1 и DI5 включены.

Коммуникационное управление (внутренние DI): Чтение статуса входных сигналов (используя программное обеспечение).

Если значение параметра P4-07 = 0x0011 это указывает, что входы SDI1 и SDI5 включены.

Биты Bit0 ~ Bit8 передают состояние входов DI1 ~ DI9.

Глава 7. Параметры

Для описания функций дискретных входов DI1 ~ DI9 см. P2-10 ~ P2-17 и P2-36.

P4 - 08★	PKEY	Клавиатура привода	Адрес: 0410H, 0411H
-----------------	-------------	---------------------------	----------------------------

Заводское значение: HET

См. так же: -

Используемый режим: BCE

Ед. изм.: HET

Диапазон значений: только чтение

Размер данных: 16 бит

Формат отображения: Hex

Описание:

Это параметр используется для проверки кнопок MODE, UP, DOWN, SHIFT и SET пульта привода. Считывая значение этого параметра через комм. порт можно увидеть состояния этих кнопок: нажаты или нет.

P4 - 09★	MOT	Контроль состояния выходов	Адрес: 0412H, 0413H
-----------------	------------	-----------------------------------	----------------------------

Заводское значение: 0

См. так же: гл. 4.4.5

Используемый режим: BCE

Ед. изм.: HET

Диапазон значений: 0 ~ 0x1F

Размер данных: 16 бит

Формат отображения: Hex

Описание:

Чтение статуса выходных сигналов DO через комм. порт или пульт привода. См. P2-18 ~ P2-22 для описания функций дискретных выходов.

P4 - 10■	SEN	Функция подстройки смещения	Адрес: 0414H, 0415H
-----------------	------------	------------------------------------	----------------------------

Заводское значение: 0

См. так же: -

Используемый режим: BCE

Ед. изм.: HET

Диапазон значений: 0 ~ 6

Размер данных: 16 бит

Формат отображения: Dec

Значения:

0: Зарезервирован

1: Смещение входного аналогового сигнала скорости

2: Смещение входного аналогового сигнала момента

3: Смещение токового датчика (фаза V)

4: Смещение токового датчика (фаза W)

5: Выполнение смещение пунктов 1~4

6: Калибровка датчика температуры IGBT

Примечание:

1. Выполнение функции смещения возможно после установки параметра P2-08 = 20.
2. При выполнении подстройки смещения, входные цепи аналогового задания скорости и момента должны быть отключены и привод должен быть в режиме «Servo OFF».

P4 - 11	SOF1	Смещение 1 аналогового задания скорости	Адрес: 0416H, 0417H
----------------	-------------	--	----------------------------

Заводское значение: Factory setting

См. так же: -

Используемый режим: BCE

Ед. изм.: НЕТ

Диапазон значений: 0 ~ 32767

Размер данных: 16 бит

Формат отображения: Dec

Описание:

Выполнение функции смещения в параметрах P4-11 ... P4-19 становится возможным после установки параметра P2-08 = 20. Хотя эти параметры позволяют пользователям выполнить ручную настройку, мы настоятельно не рекомендуется изменять заводские значения (P4-11 ~ P4-19).

При сбросе на заводские установки (P2-08 = 10), значение этого параметра не сбрасывается.

P4 - 12	SOF2	Смещение 2 аналогового задания скорости	Адрес: 0418H, 0419H
----------------	-------------	--	----------------------------

Заводское значение: ###

См. так же: -

Используемый режим: BCE

Ед. изм.: НЕТ

Диапазон значений: 0 ~ 32767

Размер данных: 16 бит

Формат отображения: Dec

Описание:

См. описание параметра P4-11.

При сбросе на заводские установки (P2-08 = 10), значение этого параметра не сбрасывается.

P4 - 13	TOF1	Смещение 1 аналогового задания момента	Адрес: 041AH, 041BH
----------------	-------------	---	----------------------------

Заводское значение: ###

См. так же: -

Используемый режим: BCE

Глава 7. Параметры

Ед. изм.: НЕТ

Диапазон значений: 0 ~ 32767

Размер данных: 16 бит

Формат отображения: Dec

Описание:

См. описание параметра P4-11.

При сбросе на заводские установки (P2-08 = 10), значение этого параметра не сбрасывается.

P4 - 14	TOF2	Смещение 2 аналогового задания момента	Адрес: 041CH, 041DH
----------------	-------------	---	----------------------------

Заводское значение: ###

См. так же: -

Используемый режим: BCE

Ед. изм.: НЕТ

Диапазон значений: 0 ~ 32767

Размер данных: 16 бит

Формат отображения: Dec

Описание:

См. описание параметра P4-11.

При сбросе на заводские установки (P2-08 = 10), значение этого параметра не сбрасывается.

P4 - 15	COF1	Подстройка смещения датчика дока (V1 фаза)	Адрес: 041EH, 041FH
----------------	-------------	---	----------------------------

Заводское значение: ###

См. так же: -

Используемый режим: BCE

Ед. изм.: НЕТ

Диапазон значений: 0 ~ 32767

Размер данных: 16 бит

Формат отображения: Dec

Описание:

См. описание параметра P4-11.

При сбросе на заводские установки (P2-08 = 10), значение этого параметра не сбрасывается.

P4 - 16	COF2	Подстройка смещения датчика дока (V2 фаза)	Адрес: 0420H, 0421H
----------------	-------------	---	----------------------------

Заводское значение: ###

См. так же: -

Используемый режим: BCE

Ед. изм.: НЕТ

Диапазон значений: 0 ~ 32767

Размер данных: 16 бит

Формат отображения: Dec

Описание:

См. описание параметра P4-11.

При сбросе на заводские установки (P2-08 = 10), значение этого параметра не сбрасывается.

P4 - 17	COF3	Подстройка смещения датчика дока (W1 фаза)	Адрес: 0422H, 0423H
----------------	-------------	---	----------------------------

Заводское значение: ###

См. так же: -

Используемый режим: BCE

Ед. изм.: HET

Диапазон значений: 0 ~ 32767

Размер данных: 16 бит

Формат отображения: Dec

Описание:

См. описание параметра P4-11.

При сбросе на заводские установки (P2-08 = 10), значение этого параметра не сбрасывается.

P4 - 18	COF4	Подстройка смещения датчика дока (W2 фаза)	Адрес: 0424H, 0425H
----------------	-------------	---	----------------------------

Заводское значение: ###

См. так же: -

Используемый режим: BCE

Ед. изм.: HET

Диапазон значений: 0 ~ 32767

Размер данных: 16 бит

Формат отображения: Dec

Описание:

См. описание параметра P4-11.

При сбросе на заводские установки (P2-08 = 10), значение этого параметра не сбрасывается.

P4 - 19	TIGB	Подстройка уровня измерения нагрева выходных транзисторов (IGBT NTC)	Адрес: 0426H, 0427H
----------------	-------------	---	----------------------------

Заводское значение: ###

См. так же: -

Используемый режим: BCE

Ед. изм.: HET

Диапазон значений: 1 ~ 4

Глава 7. Параметры

Размер данных: 16 бит

Формат отображения: Dec

Описание:

См. описание параметра P4-11.

При сбросе на заводские установки (P2-08 = 10), значение этого параметра не сбрасывается.

Перед установкой смещения охладите сервопривод до 25 °С.

P4 - 20	DOF1	Смещение аналогового выхода (CH1)	Адрес: 0428H, 0429H
----------------	-------------	--	----------------------------

Заводское значение: ###

См. так же: гл. 6.4.4

Используемый режим: BCE

Ед. изм.: мВ

Диапазон значений: -800 ~ 800

Размер данных: 16 бит

Формат отображения: Dec

Описание:

Когда P2-08 = 10, значения этого параметра не сбрасывается.

P4 - 21	DOF2	Смещение аналогового выхода (CH2)	Адрес: 042AH, 042BH
----------------	-------------	--	----------------------------

Заводское значение: ###

См. так же: гл. 6.4.4

Используемый режим: BCE

Ед. изм.: мВ

Диапазон значений: -800 ~ 800

Размер данных: 16 бит

Формат отображения: Dec

Описание:

Когда P2-08 = 10, значения этого параметра не сбрасывается.

P4 - 22	SAO	Смещение аналогового задания скорости	Адрес: 042CH, 042DH
----------------	------------	--	----------------------------

Заводское значение: 0

См. так же: -

Используемый режим: S

Ед. изм.: мВ

Диапазон значений: -5000 ~ 5000

Размер данных: 16 бит

Формат отображения: Dec

Описание:

В режиме управления скоростью пользователь может использовать данный параметр,

чтобы еще добавить смещение для аналогового задания.

P4 - 23	TAO	Смещение аналогового задания момента	Адрес: 042EH, 042FH
----------------	------------	---	----------------------------

Заводское значение: 0

См. так же: -

Используемый режим: T

Ед. изм.: mV

Диапазон значений: -5000 ~ 5000

Размер данных: 16 бит

Формат отображения: Dec

Описание:

В режиме управления моментом пользователь может использовать данный параметр, чтобы еще добавить смещение для аналогового задания.

P4 - 24	LVL	Уровень ошибки по низкому напряжению	Адрес: 0430H, 0431H
----------------	------------	---	----------------------------

Заводское значение: 160

См. так же: -

Используемый режим: BCE

Ед. изм.: V (rms)

Диапазон значений: 140 ~ 190

Размер данных: 16 бит

Формат отображения: Dec

Описание:

Когда напряжение в звене постоянного тока привода будет меньше, чем $P4-24 \times \sqrt{2}$, произойдет отключение привода с ошибкой по низкому напряжению.

Таблица 7.A. Описание функций дискретных входов

Заданное значение: 0x01

DI сигнал	Описание функции входа DI	Логика переключения	Режим управл-я
SON	Servo On. Включение сервопривода.	По уровню	Все

Заданное значение: 0x02

DI сигнал	Описание функции входа DI	Логика переключения	Режим управл-я
ARST	Сброс. Этим сигналом могут быть сброшены ошибки и аварийные сообщения. См. таблицу 10-3 для описания ошибок, которые могут быть сброшены сигналом ARST. Особенно внимательно исследуйте причины возникновения ошибок, которые не сбрасываются.	По переднему фронту	Все

Заданное значение: 0x03

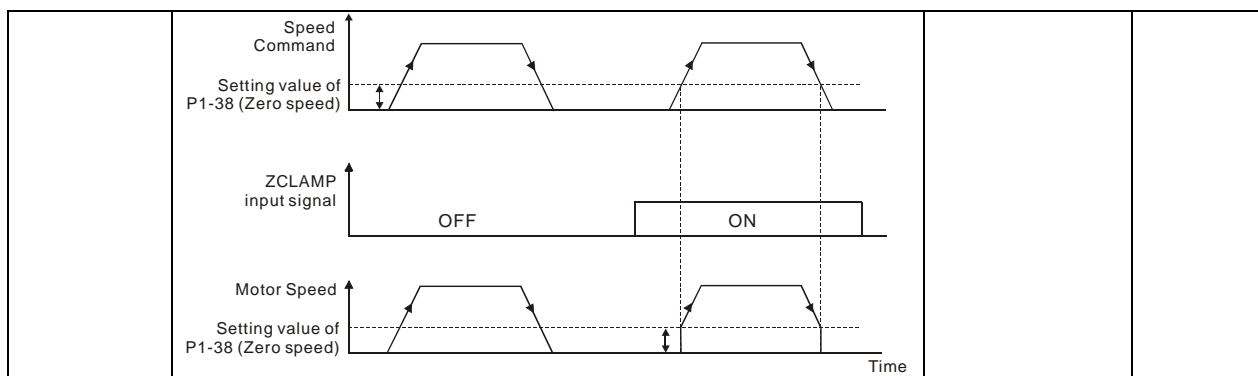
DI сигнал	Описание функции входа DI	Логика переключения	Режим управл-я
GAINUP	Переключение коэффициентов усиления в режиме скорости и положения. При P2-27 = 1 включается функция переключения коэффициентов.	По уровню	PT, S

Заданное значение: 0x04

DI сигнал	Описание функции входа DI	Логика переключения	Режим управл-я
CCLR	Сброс импульсов (параметр P2-50). При подаче сигнала производится сброс импульсов в соответствии с параметром P2-50. 0: Сброс импульсов отклонения положения. При включении входа, накопленное число импульсов будет сброшено в «0».	По переднему фронту, По уровню	PT

Заданное значение: 0x05

DI сигнал	Описание функции входа DI	Логика переключения	Режим управл-я
ZCLAMP	При подаче сигнала ZCLAMP и при скорости ниже, установленной в параметре P1-38, происходит быстрый останов двигателя и фиксация вала двигателя в этом положении.	По уровню	S



Заданное значение: 0x06

DI сигнал	Описание функции входа DI	Логика переключения	Режим управл-я
CMDINV	Команда реверсирования двигателя. В режимах Pr, S и T, при подаче сигнала происходит реверсирование двигателя.	По уровню	S, T

Заданное значение: 0x07

DI сигнал	Описание функции входа DI	Логика переключения	Режим управл-я
Не используется			

Заданное значение: 0x09

DI сигнал	Описание функции входа DI	Логика переключения	Режим управл-я
TRQLM	Разрешение ограничения момента. Когда привод работает в режиме управления скоростью или положением, то при подаче сигнала TRQLM будет разрешена функция ограничения момента. Значение ограничения момента задается в параметрах или через аналоговый вход.	По уровню	PT, S

Заданное значение: 0x10

DI сигнал	Описание функции входа DI	Логика переключения	Режим управл-я
SPDLM	Разрешение ограничения скорости. Когда привод работает в режиме управления моментом, то при подаче сигнала SPDLM будет разрешена функция ограничения скорости. Значение ограничения скорости задается в параметрах или через аналоговый вход.	По уровню	T

Глава 7. Параметры

Заданное значение: 0x14 ~ 0x15

DI сигнал	Описание функции входа DI						Логика перекл.	Режим управл.		
SPD0 SPD1	Выбор команд задания скорости 0 ~ 1 (Команды S1 ~ S4)							По уровню	S	
	Скорость	Сигнал DI на CN1		Источник задания		Значение	Диапазон			
		SPD1	SPD0	Режим	S	Аналоговый вход	Напряжение между V-REF и GND			+/-10 V
	S1	OFF	OFF		Sz	нет	Задание «0»			0
	S2	OFF	ON	Внутренние параметры		P1-09	Внутренние параметры			-50000 ~ +50000 об/мин
S3	ON	OFF	P1-10							
S4	ON	ON	P1-11							

Заданное значение: 0x16 ~ 0x17

DI сигнал	Описание функции входа DI						Логика перекл.	Режим управл.		
TCM0 TCM1	Выбор команд задания момента 0 ~ 1 (Команда T1 ~ T4)							По уровню	T	
	Скорость	Сигнал DI на CN1		Источник задания		Значение	Диапазон			
		TCM1	TCM0	Режим	T	Аналоговый вход	Напряжение между V-REF и GND			+/-10 V
	T1	OFF	OFF		Tz	нет	Задание «0»			0
	T2	OFF	ON	Внутренние параметры		P1-12	Внутренние параметры			
T3	ON	OFF	P1-13							
T4	ON	ON	P1-14							

Заданное значение: 0x18

DI сигнал	Описание функции входа DI	Логика перекл.	Режим управл.
S-P	Переключение режимов управления скоростью/положением (OFF: скорость, ON: положение)	По уровню	P, S

Заданное значение: 0x19

DI сигнал	Описание функции входа DI	Логика перекл.	Режим управл.
S-T	Переключение режимов управления скоростью/моментом (OFF: скорость, ON: момент)	По уровню	S, T

Заданное значение: 0x20

DI сигнал	Описание функции входа DI	Логика перекл.	Режим управл.
T-P	Переключение режимов управления моментом/положением (OFF: момент, ON: положение)	По уровню	P, T

Заданное значение: 0x21

DI сигнал	Описание функции входа DI	Логика перекл.	Режим управл.
EMGS	Аварийный стоп. Нормально закрытый контакт (тип «b»). При подаче сигнала на индикаторе высветится сообщение «ALO13», привод блокирует работу.	По уровню	Все

Заданное значение: 0x22

DI сигнал	Описание функции входа DI	Логика перекл.	Режим управл.
NL(CWL)	Ограничение обратного движения. Нормально закрытый контакт (тип «b»). При подаче сигнала на индикаторе высветится сообщение «ALO14», привод блокирует работу.	По уровню	Все

Заданное значение: 0x23

DI сигнал	Описание функции входа DI	Логика перекл.	Режим управл.
PL(CCWL)	Ограничение прямого движения. Нормально закрытый контакт (тип «b»). При подаче сигнала на индикаторе высветится сообщение «ALO15», привод блокирует работу.	По уровню	Все

Заданное значение: 0x25

DI сигнал	Описание функции входа DI	Логика перекл.	Режим управл.
TLLM	Ограничение момента при реверсе. (Возможно только при активизации параметра P1-02)	По уровню	PT, S

Заданное значение: 0x26

DI сигнал	Описание функции входа DI	Логика перекл.	Режим управл.
TRLM	Ограничение момента в прямом вращении. (Возможно только при активизации параметра P1-02)	По уровню	PT, S

Заданное значение: 0x37

DI сигнал	Описание функции входа DI	Логика перекл.	Режим управл.
JOGU	Пуск привода вперед в режиме JOG [смотрите P4-05]	По уровню	Все

Заданное значение: 0x38

DI сигнал	Описание функции входа DI	Логика перекл.	Режим управл.
JOGD	Пуск привода назад в режиме JOG [смотрите P4-05]	По уровню	Все

Заданное значение: 0x43, 0x44

DI сигнал	Описание функции входа DI	Логика перекл.	Режим управл.
GNUM0 GNUM1	<p>Выбор знаменателя 0 ~ 1 электронного коэффициента редукции [см. P2-60 ~ P2-62] GNUM0, GNUM1</p>	По уровню	PT

Заданное значение: 0x45

DI сигнал	Описание функции входа DI	Логика перекл.	Режим управл.
INHP	Запрет входных импульсов задания положения. При подаче сигнала INHP входное импульсное задание игнорируется.	По уровню	PT



ПРИМЕЧАНИЕ

- 1) Значения 11~17 для одиночных режимов управления, 18~20 – для комбинированных режимов
- 2) При нулевых значениях параметров P2-10 ... P2-17 и P2-36 индикация входов невозможна.

Таблица 7.В. Описание функций выходов.

Заданное значение: 0x01			
DO сигнал	Описание функции выхода DO	Логика перекл.	Режим управл.
SRDY	Готовность серво - «Servo ready». Активируется при включении сервопривода, при этом будут сброшены все ошибки.	По уровню	Все

Заданное значение: 0x02			
DO сигнал	Описание функции выхода DO	Логика перекл.	Режим управл.
SON	Привод включен - «Servo On». Активируется при подаче питания управления и отсутствии ошибок.	По уровню	Все

Заданное значение: 0x03			
DO сигнал	Описание функции выхода DO	Логика перекл.	Режим управл.
ZSPD	«Нулевая» скорость. Активируется при значении фактической скорости ниже установленной параметром P1-38.	По уровню	Все

Заданное значение: 0x04			
DO сигнал	Описание функции выхода DO	Логика перекл.	Режим управл.
TSPD	Сигнальная скорость достигнута. Активируется при достижении приводом скорости выше, чем установлено параметром P1-39.	По уровню	Все

Заданное значение: 0x05			
DO сигнал	Описание функции выхода DO	Логика перекл.	Режим управл.
TPOS	<ol style="list-style-type: none"> В режиме Pt, сигнал TPOS активируется, когда значение ошибки позиционирования равно или меньше значения параметра P1-54. В режиме Pr, сигнал TPOS активируется при достижении позиции от -P1-54 до +P1-54 заданного положения. 	По уровню	PT

Заданное значение: 0x06			
DO сигнал	Описание функции выхода DO	Логика перекл.	Режим управл.
TQL	Ограничение момента. Сигнал TQL активируется при достижении момента, заданного параметрами P1-12 ~ P1-14 или внешним аналоговым сигналом.	По уровню	Все, кроме T, Tz

Заданное значение: 0x07

DO сигнал	Описание функции выхода DO	Логика перекл.	Режим управл.
ALRM	Авария или ошибка привода. (При ошибках ограничения вращения в прямом или обратном направлении, внешнем аварийном стопе, ошибки коммуникации, низком напряжении питания сначала активируется сигнал WARN)	По уровню	Все

Заданное значение: 0x08

DO сигнал	Описание функции выхода DO	Логика перекл.	Режим управл.
BRKR	<p>Управление электромагнитным тормозом. (Смотрите P1-42 ~ P1-43)</p> <p>Motor Speed</p> <p>ZSPD (P1-38)</p>	По уровню	Все

Заданное значение: 0x10

DO сигнал	Описание функции выхода DO	Логика перекл.	Режим управл.
OLW	<p>Перегрузка привода. Активируется при достижении уровня перегрузки, определенной параметром P1-56.</p> <p>t_{OL} = допустимое время перегрузки x P1-56</p> <p>Когда длительность (непрерывная) перегрузки превышает время t_{OL}, на выходе DO появится предупреждающий сигнал, OLW = ON. Однако когда длительность перегрузки превысит допустимое время, привод отключится и на дисплее будет индикация AL006.</p> <p>Например, если P1-56 (уровень предупреждения о перегрузке) = 60%, а допустимое время перегрузки = 8 сек при 200% от ном. тока.</p> <p>$t_{OL} = 8 \times 60\% = 4.8$ сек</p> <p>Результат:</p> <p>При достижении выходного тока значения 200% от номинального через 4.8 секунды дискретный выходе OLW (DO = 10) будет включен, а через 8 секунд после начала перегрузки на LED-индикаторе привода появится сообщение AL006, и будет активизирована выход ALRM.</p>	По уровню	Все

Заданное значение: 0x11

DO сигнал	Описание функции выхода DO	Логика перекл.	Режим управл.
WARN	Сигнал предупреждения. Сигнал WARN появляется при ошибках ограничения вращения в прямом или обратном направлении, внешнем аварийном стопе, ошибки коммуникации, низком напряжении питания.	По уровню	Все

Заданное значение: 0x13

DO сигнал	Описание функции выхода DO	Логика перекл.	Режим управл.
SNL (SCWL)	Программное ограничение обратного движения. SNL активизируется при достижении заданного предела обратного вращения.	По уровню	Все

Заданное значение: 0x14

DO сигнал	Описание функции выхода DO	Логика перекл.	Режим управл.
SPL (SCCWL)	Программное ограничение прямого движения. SPL активизируется при достижении заданного предела прямого вращения.	По уровню	Все

Заданное значение: 0x19

DO сигнал	Описание функции выхода DO	Логика перекл.	Режим управл.
SP_OK	Заданная скорость достигнута. SP_OK активизируется, когда ошибка по скорости меньше или равна значению параметра P1-47.	По уровню	S, Sz

Заданное значение: 0x30

DO сигнал	Описание функции выхода DO	Логика перекл.	Режим управл.
SDO_0	Выходное состояние bit00 параметра P4-06.	По уровню	Все

Заданное значение: 0x31

DO сигнал	Описание функции выхода DO	Логика перекл.	Режим управл.
SDO_1	Выходное состояние bit01 параметра P4-06.	По уровню	Все

Заданное значение: 0x32

DO сигнал	Описание функции выхода DO	Логика перекл.	Режим управл.
SDO_2	Выходное состояние bit02 параметра P4-06.	По уровню	Все

Глава 7. Параметры

Заданное значение: 0x33

DO сигнал	Описание функции выхода DO	Логика перекл.	Режим управл.
SDO_3	Выходное состояние bit03 параметра P4-06.	По уровню	Все

Заданное значение: 0x34

DO сигнал	Описание функции выхода DO	Логика перекл.	Режим управл.
SDO_4	Выходное состояние bit04 параметра P4-06.	По уровню	Все

Заданное значение: 0x35

DO сигнал	Описание функции выхода DO	Логика перекл.	Режим управл.
SDO_5	Выходное состояние bit05 параметра P4-06.	По уровню	Все

Заданное значение: 0x36

DO сигнал	Описание функции выхода DO	Логика перекл.	Режим управл.
SDO_6	Выходное состояние bit06 параметра P4-06.	По уровню	Все

Заданное значение: 0x37

DO сигнал	Описание функции выхода DO	Логика перекл.	Режим управл.
SDO_7	Выходное состояние bit07 параметра P4-06.	По уровню	Все

Заданное значение: 0x38

DO сигнал	Описание функции выхода DO	Логика перекл.	Режим управл.
SDO_8	Выходное состояние bit08 параметра P4-06.	По уровню	Все

Заданное значение: 0x39

DO сигнал	Описание функции выхода DO	Логика перекл.	Режим управл.
SDO_9	Выходное состояние bit09 параметра P4-06.	По уровню	Все

Заданное значение: 0x3A

DO сигнал	Описание функции выхода DO	Логика перекл.	Режим управл.
SDO_A	Выходное состояние bit10 параметра P4-06.	По уровню	Все

Заданное значение: 0x3B

DO сигнал	Описание функции выхода DO	Логика перекл.	Режим управл.
SDO_B	Выходное состояние bit11 параметра P4-06.	По уровню	Все

Заданное значение: 0x3C

DO сигнал	Описание функции выхода DO	Логика перекл.	Режим управл.
SDO_C	Выходное состояние bit12 параметра P4-06.	По уровню	Все

Заданное значение: 0x3D

DO сигнал	Описание функции выхода DO	Логика перекл.	Режим управл.
SDO_D	Выходное состояние bit13 параметра P4-06.	По уровню	Все

Заданное значение: 0x3E

DO сигнал	Описание функции выхода DO	Логика перекл.	Режим управл.
SDO_E	Выходное состояние bit14 параметра P4-06.	По уровню	Все

Заданное значение: 0x3F

DO сигнал	Описание функции выхода DO	Логика перекл.	Режим управл.
SDO_F	Выходное состояние bit15 параметра P4-06.	По уровню	Все

**ПРИМЕЧАНИЕ**

- 1) При нулевых значениях параметров P2-18 ... P2-22 и P2-37 индикация выходов невозможна.

8.1 Аппаратная часть интерфейса RS-485 и RS-232

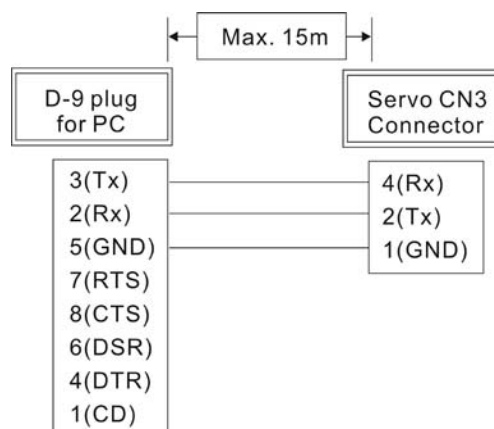
Сервопривод ASDA-B2 поддерживает интерфейсы RS-232 и RS-485. Программирование, управление и мониторинг сервопривода может быть выполнено с использованием этих интерфейсов. Два и з трех возможных режимов коммуникации могут использоваться одновременно.

RS-232

■ Конфигурация



■ Подключение кабеля

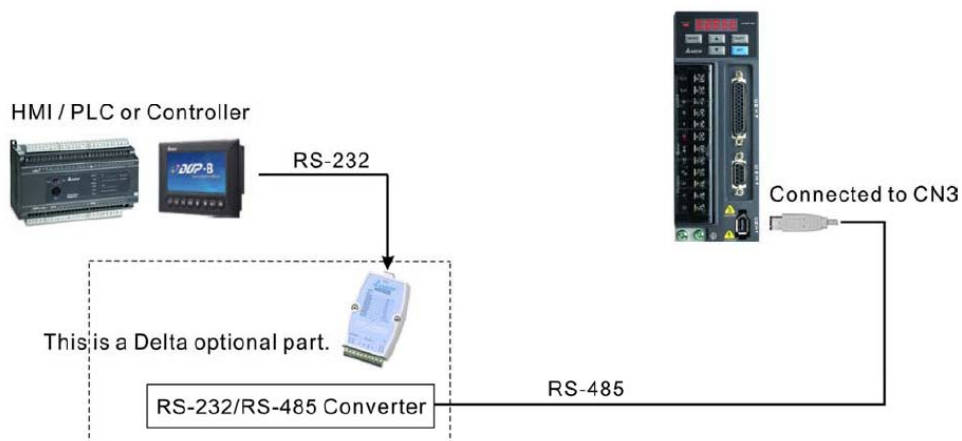


▶ ПРИМЕЧАНИЕ

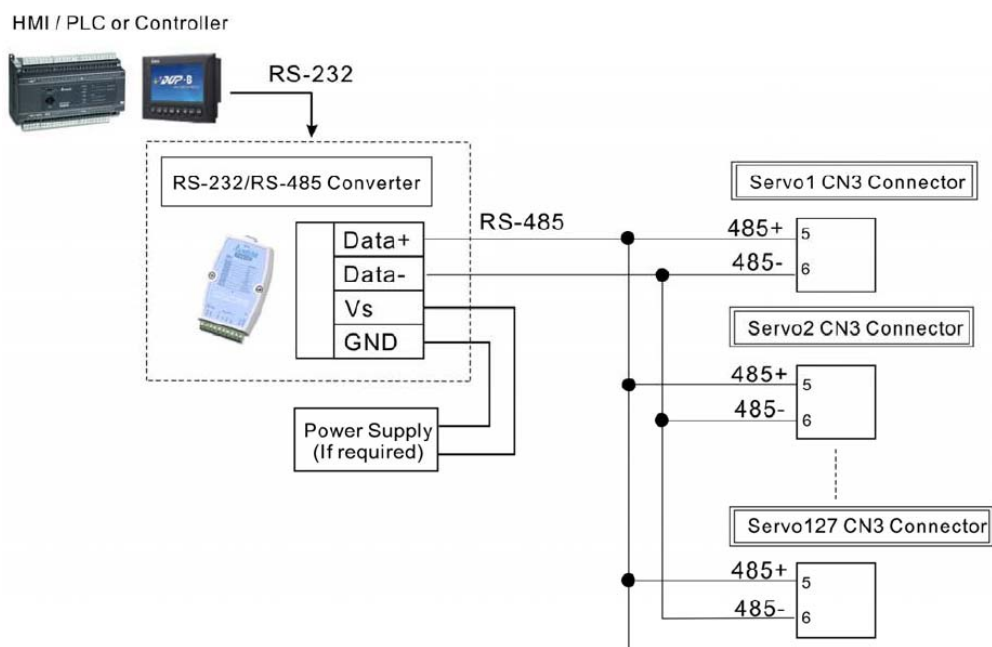
- 1) Максимальная длина кабеля не должна превышать более 15 метров. Для обеспечения помехозащищенности не подвержайте кабель связи влиянию проводов высокого напряжения. При скорости передачи 38400 bps или выше, максимальная длина кабеля при которой гарантируется надежная передача данных, не должна превышать 3-х метров.
- 2) На рисунке показано необходимое соединение проводов разъемов кабеля связи.

RS-485

■ Конфигурация



■ Подключение кабеля



 ПРИМЕЧАНИЕ

- 1) Максимальная длина кабеля не должна превышать более 100 метров. Для обеспечения помехозащищенности не подвергайте кабель связи влиянию проводов высокого напряжения, влияние радиопомех должно быть сведено к минимуму. При скорости передачи 38400 bps или выше, максимальная длина кабеля, при которой гарантируется надежная передача данных, не должна превышать 15 метров.
- 2) На рисунках показаны контакты разъёма CN3 для необходимого подключения кабеля.
- 3) При использовании внешнего источника питания, напряжение должно быть не менее 12 В постоянного тока.

- 4) При использовании более 32 устройств необходимо использовать повторитель (REPEATER).
Максимальное количество устройств не более 127 (для RS-485).
- 5) Нумерация контактов разъёма CN3 и их назначение указаны в разделе 3.5.

8.2 Установка параметров связи

В данном разделе описаны параметры для обеспечения связи сервопривода и внешних устройств, например с контроллером. Параметры связи приведены также в Главе 7.

0300H	Заводское значение: 0x7F				
0301H	Диапазон: 0x01 ~ 0x7F				
Адрес устройства	Значения (Hex):				
	Индикация	0	0	Y	X
	Диапазон	-	-	0 ~ 7	0 ~ F

При использовании интерфейсов RS232 и RS485, указанные параметры предназначены для установки адреса устройства в формате Hex. Если сервопривод управляется внешним устройством, то каждый сервопривод должен иметь свой, ни с кем не совпадающий адрес. При обнаружении повторяющегося адреса будет выдана ошибка коммуникации. Когда адрес ведущего (внешнего) контроллера установлен в 0xFF, включается функция автоматического ответа от ведомых устройств вне зависимости от адресов ведомых устройств. Однако, в параметр Pr 3-00 сервопривода не может быть записано значение 0xFF.



0302H	Заводское значение: 0x0033				
0303H	Диапазон: 0x0000 ~ 0x0055				
Адрес устройства	Значения (Hex):				
	Индикация	0	Z	Y	X
	COM порт	-	-	RS-485	RS-232
Диапазон	0	0	0 ~ 5	0 ~ 5	
Описание:					
0: 4800 бод					
1: 9600 бод					
2: 19200 бод					
3: 38400 бод					
4: 57600 бод					
5: 115200 бод					

Глава 8. Коммуникации

📖 Параметры 0302H – 0303H предназначены для установки скорости обмена между компьютером и сервоприводом. Максимальная скорость обмена - 115200 бит/сек.

0304H 0305H Протокол связи	Заводское значение: 0x0066 Значения: 0: Modbus ASCII, <7,N,2> 1: Modbus ASCII, <7,E,1 > 2: Modbus ASCII, <7,O,1> 3: Modbus ASCII, <8,N,2 > 4: Modbus ASCII, <8,E,1> 5: Modbus ASCII, <8,O,1> 6: Modbus RTU, <8,N,2> 7: Modbus RTU, <8,E,1> 8: Modbus RTU, <8,O,1>
----------------------------------	---

📖 Параметр, определяющий протокол обмена: 7 или 8 – длина данных в битах; N, E или O – наличие проверки Non - отсутствует, Even – четный, Odd - нечетный; 1 или 2 – число стоповых бит.

0306H 0307H Реакция на ошибку связи	Заводское значение: 0 Диапазон: 0~1 Значения: 0: Индикация ошибки и продолжение работы 1: Индикация ошибки и остановка привода
---	--

📖 Параметр определяет реакцию сервопривода при обнаружении ошибки связи. При значении «1» сервопривод будет остановлен в соответствии со значением параметра P1-32.







0308H 0309H Время ожидания связи	Сторожевой таймер. (Внимание! Настоятельно не рекомендуется изменять заводское значение без необходимости!) Заводское значение: 0 Диапазон: 0 ÷ 20 Заводская настройка параметра установлена на «0», при этом функция сторожевого таймера отключена.
--	---

📖 Значение «0» соответствует отключению функции сторожевого таймера. При значении, отличном от «0», полное время обмена должно быть меньше установленного в параметре. При превышении времени ожидания связи будет выдана ошибка – «ошибка связи».


📖 Например, если значение параметра = 5, то это означает, что определение связи осуществляется один раз в пять секунд, и при отсутствии связи более 5 секунд выдается ошибка.

030AH 030BH Тип связи	Выбор режима связи для порта RS-232: Заводское значение: 0 Значения: 0: RS-232 для Modbus сети 1: RS-232 для работы с программой ASDA-Soft
-----------------------------	--

030CH 030DH Управление дискретными входами по COM интерфейсу	Управление дискретными входами: Заводское значение: 0 Диапазон: 0x0000 ~ 0x01FF Биты от 0 до 8 транслируют входы DI1 ÷ DI9. Значения бит: 0: Дискретные входы управляются от внешних терминалов (разъём CN1) 1: Дискретные входы управляются параметром P4-07 Значение функций дискретных входов DI1 ÷ DI9 назначаются параметрами P2-10 ÷ P2-17 и P2-36.
--	--

-  Установка данного параметра определяет, каким образом дискретные входы будут воспринимать сигналы и команды.
-  Входные команды и сигналы от дискретных входов могут иметь как внешний источник через разъём CN1, так и посредством коммуникации при использовании соответствующего программного обеспечения. Если значение параметра установлено на «0», то все сигналы определяются состоянием входов разъёма CN1, если параметр равен «FFFF», то все сигналы определяются по интерфейсу.
-  Например, при значении «55» (двоичное значение «01010101») дискретные входы DI1, 3, 5 и 7 определяются состоянием входов разъёма CN1, а входы DI2, 4, 6 и 8 управляются по интерфейсу.
-  Смотрите также раздел 4.4.5 Диагностика состояния входов.
-  Параметр управления дискретными входами может работать совместно с параметром P4-07, имеющим несколько функций.
-  Значение параметра P4-07 может быть только считано и будет в соответствии с установленными сигналами на дискретных входах. При 030CH = «FFFF» и P4-07 = 11 (двоичное значение «00010001») означает, что входы DI1 и DI5 включены (ON) и входы DI2, 3, 4, 6, 7 и 8 отключены (OFF).

030EH 030FH Время задержки ответа при связи	Заводское значение: 0 Диапазон: 0~1000
---	---

-  Параметр устанавливает время задержки ответа сервопривода при коммуникации с внешним контроллером. При значении параметра равном «0» ответ сервопривода ведущему устройству осуществляется без задержки.


0310H 0311H Режим мониторинга	Заводское значение: 0000 Диапазон: 0~1000															
	<table border="1" style="width: 100%; border-collapse: collapse; text-align: center;"> <tr> <td>Байт</td> <td>-</td> <td>-</td> <td>-</td> <td>H</td> </tr> <tr> <td>Функция</td> <td>-</td> <td>-</td> <td>-</td> <td>Режим мониторинга</td> </tr> <tr> <td>Диапазон</td> <td>0</td> <td>0</td> <td>0</td> <td>0 ~ 3</td> </tr> </table>	Байт	-	-	-	H	Функция	-	-	-	Режим мониторинга	Диапазон	0	0	0	0 ~ 3
Байт	-	-	-	H												
Функция	-	-	-	Режим мониторинга												
Диапазон	0	0	0	0 ~ 3												
	H: Режим мониторинга, значение в диапазоне от 0 до 3.															

0: Режим мониторинга запрещен

1: -

2: Высокоскоростной режим мониторинга, возможен контроль 4 каналов со скоростью 2000 выборок в секунду.

3: Высокоскоростной режим мониторинга, возможен контроль 2 каналов со скоростью 4000 выборок в секунду.

 Параметр используется для установки времени считывания данных сервопривода через RS-232/485 интерфейс. Данные состояния сервопривода могут быть выведены на компьютер посредством функции «электронного осциллографа» программы ASDA-Soft.

8.3 Коммуникационный протокол MODBUS

При использовании связи по RS-232/485 каждый сервопривод должен иметь свой адрес, установленный в параметре P3-00. Пользователь может установить необходимый протокол обмена (RTU или ASCII) в параметр P3-02.

■ Используемые символы:

Режим ASCII:

Каждый 8-битный блок данных состоит из комбинации двух ASCII символов. Например, один байт данных: 64Hex, показан как «64» в ASCII, содержит «6» - (36 Hex) и «4» - (34 Hex).

В таблице приведено соответствие Hex – символов и их ASCII-код.

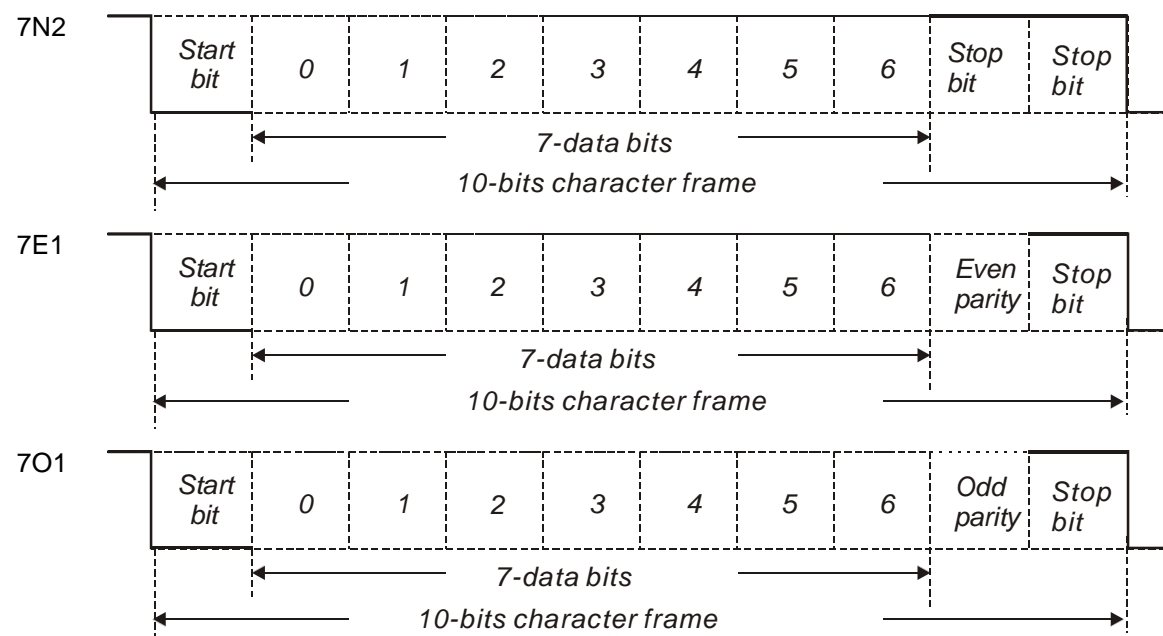
Символ	'0'	'1'	'2'	'3'	'4'	'5'	'6'	'7'
ASCII код	30H	31H	32H	33H	34H	35H	36H	37H
Символ	'8'	'9'	'A'	'B'	'C'	'D'	'E'	'F'
ASCII код	38H	39H	41H	42H	43H	44H	45H	46H

Режим RTU:

Каждый 8-битный блок данных – это комбинация двух 4-х битных шестнадцатеричных символов. Например, 64 Hex.

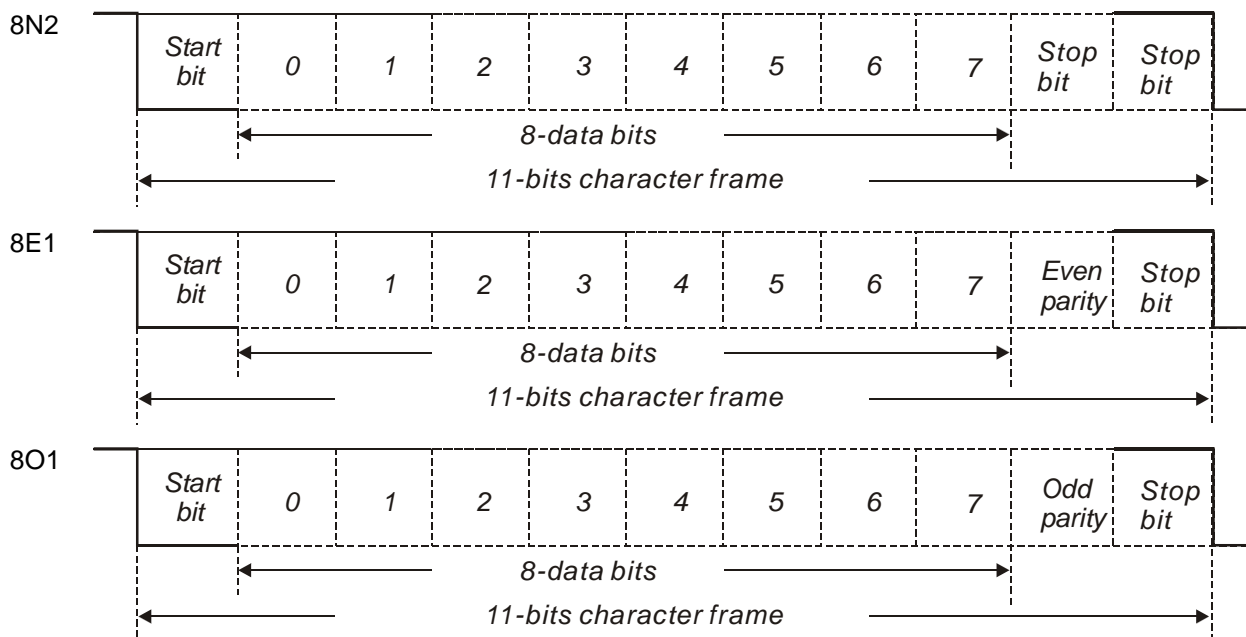
■ Формат данных:

10-битный кадр передачи данных (для 7-битного блока данных)



Глава 8. Коммуникации

11-битный кадр передачи данных (для 8-битного блока данных)



■ Протокол обмена:

Режим ASCII:

STX	Стартовый символ: ' (3AH)
ADR	Адрес: 1 байт состоящий из двух ASCII - кодов
CMD	Командный код: 1 байт состоящий из двух ASCII - кодов
DATA(n-1)	Содержимое данных: n слово = n x 2-байта состоящего из n x 4 ASCII кодов, где n ≤ 12
.....	
DATA(0)	
LRC	Командный код: 1 байт состоящий из двух ASCII - кодов
End 1	Символ окончания 1: (0DH)(CR)
End 0	Символ окончания 0: (0AH)(LF)

Режим RTU:

STX	Интервал молчания более 10 миллисекунд.
ADR	Адрес: 1-байт
CMD	Командный код: 1-байт
DATA(n-1)	Содержимое данных: n слово = n x 2-байта, n ≤ 12
.....	
DATA(0)	
CRC	Командный код: 1-байт
End 1	Интервал молчания более 10 миллисекунд.

STX (Признак начала обмена)

Режим ASCII: символ ':' (двоеточие)

Режим RTU: Интервал молчания более 10 миллисекунд

ADR (Адрес)

Значение адреса должно быть в диапазоне 1-254. Например, для адреса 16 (десятичное число)

Режим ASCII: ADR='1','0' => '1'=31H · '0'=30H

Режим RTU: ADR = 10H

CMD (Командный код) and DATA (Символы данных)

Формат символов зависит от командного кода. Возможные командные коды для сервопривода представлены ниже:

Командный код: 03H – чтение N слов. Максимальное значение N = 10.

Например, чтение 2-х последовательных слов от начального адреса 0200H сервопривода с адресом 01H.

Режим ASCII:**Командное сообщение:**

STX	:
ADR	'0'
	'1'
CMD	'0'
	'3'
Начальный адрес	'0'
	'2'
	'0'
Число слов	'0'
	'0'
	'0'
	'2'
LRC проверка суммы	'F'
	'8'
End 1	(0DH)(CR)
End 0	(0AH)(LF)

Ответное сообщение:

STX	:
ADR	'0'
	'1'
CMD	'0'
	'3'
Число данных (в байтах)	'0'
	'4'
Содержимое начального адреса 0200H	'0'
	'0'
	'B'
Содержимое второго адреса 0201H	'1'
	'1'
	'F'
	'4'
LRC проверка суммы	'0'
	'E'
End 1	'8'
	(0DH)(CR)
End 0	(0AH)(LF)

Глава 8. Коммуникации

Режим RTU:

Командное сообщение:

ADR	01H
CMD	03H
Начальный адрес	02H (Старший байт)
	00H (Младший байт)
Число данных (в словах)	00H
	02H
CRC Check Low	C5H (Старший байт)
CRC Check High	B3H (Младший байт)

Ответное сообщение:

ADR	01H
CMD	03H
Число данных (в байтах)	04H
Содержимое начального адреса 0200H	00H (Старший байт)
	B1H (Младший байт)
Содержимое второго адреса 0201H	1FH (Старший байт)
	40H (Младший байт)
CRC Check Low	CRC Check Low
CRC Check High	CRC Check High

Командный код: 06H, запись одного слова

Например, запись данных 100 (0064H) в начальный адрес 0200H сервопривода с адресом 01H.

Режим ASCII:

Командное сообщение:

STX	‘:’
ADR	‘0’
	‘1’
CMD	‘0’
	‘6’
Начальный адрес	‘0’
	‘2’
	‘0’
	‘0’
Содержимое данных	‘0’
	‘0’
	‘6’
	‘4’
LRC Check	‘9’
	‘3’
End 1	(0DH)(CR)
End 0	(0AH)(LF)

Ответное сообщение:

STX	‘:’
ADR	‘0’
	‘1’
CMD	‘0’
	‘6’
Начальный адрес	‘0’
	‘2’
	‘0’
	‘0’
Содержимое данных	‘0’
	‘0’
	‘6’
	‘4’
LRC Check	‘9’
	‘3’
End 1	(0DH)(CR)
End 0	(0AH)(LF)

Режим RTU:**Командное сообщение:**

ADR	01H
CMD	06H
Начальный адрес	02H (Upper bytes)
	00H (Lower bytes)
Содержимое данных	00H (Upper bytes)
	64H (Lower bytes)
CRC Check Low	89H (Lower bytes)
CRC Check High	99H (Upper bytes)

Ответное сообщение:

ADR	01H
CMD	06H
Начальный адрес	02H (Upper bytes)
	00H (Lower bytes)
Содержимое данных	00H (Upper bytes)
	64H (Lower bytes)
CRC Check Low	89H (Lower bytes)
CRC Check High	99H (Upper bytes)

LRC (Режим ASCII):

Контрольная сумма LRC (Longitudinal Redundancy Check) является результатом вычислений над содержимым сообщения, начиная с символов адреса и заканчивая символами данных. Затем результат преобразуется в Hex – значение со 2-м дополнением инвертированной суммы.

Например, чтение 1 –го слова из адреса 0201H сервопривода с адресом 01H.

STX	‘.’
ADR	‘0’
	‘1’
CMD	‘0’
	‘3’
Начальный адрес	‘0’
	‘2’
	‘0’
	‘1’
Число данных	‘0’
	‘0’
	‘0’
	‘1’
LRC	‘F’
	‘8’
End 1	(0DH)(CR)
End 0	(0AH)(LF)

$01H+03H+02H+01H+00H+01H = 08H$, результат «08» - его дополнение до 2-х – это F8H.

Итоговая контрольная сумма – «F8H».

CRC (Режим RTU):

Контрольная сумма CRC (Cyclical Redundancy Check) вычисляется следующим образом:

Шаг 1: 16 битный регистр загружается числом FF Hex (все 1) и далее используется как регистр CRC.

Шаг 2: Первый байт сообщения складывается по «Исключающему или» с содержимым регистра. Результат помещается в регистр CRC.

Шаг 3: Регистр сдвигается вправо (в направлении младшего бита) на 1 бит, старший бит заполняется 0 (нулем).

Шаг 4: Если младший бит = 0, то повторяем шаг 3.

Если младший бит = 1, то производится операция «ИСКЛЮЧАЮЩЕЕ ИЛИ» регистра CRC и полиномиального числа A001 Hex.

Шаг 5: Шаги 3 и 4 повторяются 8 раз.

Шаг 6 Повторяются шаги со 2 по 5 для обработки следующего сообщения. Это повторяется до тех пор, пока все байты сообщения не будут обработаны.

Шаг 7 Окончательное содержание регистра CRC и есть контрольная сумма.



ПРИМЕЧАНИЕ

- 1) При передаче в сообщении значения CRC, старший и младший байты CRC должны быть изменены местами, то есть младший байт должен передаваться первым.
- 2) Например, чтение 2-х слов с начального адреса 0101H сервопривода с адресом 01H. Окончательное значение регистра CRC будет 3794H, командное сообщение показано ниже. Младший байт «94H» передается первым.

Командное сообщение	
ADR	01H
CMD	03H
Начальный адрес	01H (Upper byte)
	01H (Lower bytes)
Длина данных (в словах)	00H (Upper bytes)
	02H (Lower bytes)
CRC Check Low	94H (Lower bytes)
CRC Check High	37H (Upper bytes)

End1, End0 (Символы окончания обмена)

Режим ASCII:

В режиме ASCII символ «0DH» соответствует символу '\r' (возврат каретки) и символ «0AH» соответствует символу '\n' (новая строка) – эти символу означают окончание связи.

Режим RTU:

В режиме RTU окончанием связи служит временной интервал более 10 миллисекунд.

Следующий пример демонстрирует вычисления CRC, используя язык C. Функция берет два аргумента:

```
unsigned char* data;
```

```
unsigned char length
```

The function returns the CRC value as a type of unsigned integer.

```
unsigned int crc_chk(unsigned char* data, unsigned char length) {
    int j;
    unsigned int reg_crc=0xFFFF;

    while( length-- ) {
        reg_crc ^= *data++;
        for (j=0; j<8; j++) {
            if( reg_crc & 0x01 ) { /*LSB(bit 0) = 1 */
                reg_crc = (reg_crc >> 1)^0xA001;
            } else {
                reg_crc = (reg_crc>>1);
            }
        }
    }
    return reg_crc;
}
```

PC communication program example:

```
#include<stdio.h>
#include<dos.h>
#include<conio.h>
#include<process.h>
#define PORT 0x03F8      /* the address of COM 1 */
#define THR 0x0000
#define RDR 0x0000
#define BRDL 0x0000
#define IER 0x0001
#define BRDH 0x0001
#define LCR 0x0003
#define MCR 0x0004
#define LSR 0x0005
#define MSR 0x0006
unsigned char rdat[60];
/* read 2 data from address 0200H of ASD with address 1 */
unsigned char tdat[60]={':','0','1','0','3','0','2','0','0','0','0','0','2','F','8','\r','\n'};
```

Глава 8. Коммуникации

```
void main() {
int I;
outportb(PORT+MCR,0x08);      /* interrupt enable */
outportb(PORT+IER,0x01);      /* interrupt as data in */
outportb(PORT+LCR,( inportb(PORT+LCR) | 0x80 ) );
/* the BRDL/BRDH can be access as LCR.b7 == 1 */
outportb(PORT+BRDL,12);
outportb(PORT+BRDH,0x00);
outportb(PORT+LCR,0x06);      /* set prorocol

                                <7,E,1> = 1AH,      <7,O,1> = 0AH
                                <8,N,2> = 07H      <8,E,1> = 1BH
                                <8,O,1> = 0BH

for( I = 0; I<=16; I++ ) {
    while( !(inportb(PORT+LSR) & 0x20) ); /* wait until THR empty */
    outportb(PORT+THR,tdata[I]);          /* send data to THR */
}
I = 0;
while( !kbhit() ) {
    if( inportb(PORT+LSR)&0x01 ) { /* b0==1, read data ready */
        rdata[I++] = inportb(PORT+RDR); /* read data from RDR */
    }
}
}
```


8.4 Чтение и запись параметров по коммуникационному интерфейсу

Сервопривод имеет несколько групп параметров:

Группа 0: Параметры мониторинга (например: P0-xx)

Группа 1: Базовые параметры (например: P1-xx)

Группа 2: Расширенные параметры (например: P2-xx)

Группа 3: Параметры связи (например: P3-xx)

Группа 4: Параметры диагностики (например: P4-xx)

Полное описание параметров смотрите в Главе 7.

Параметры, запись которых возможна по интерфейсу связи:

Группа 0: Все параметры, кроме P0-00 ~ P0-01, P0-08 ~ P0-13 and P0-46

Группа 1: P1-00 ~ P1-76

Группа 2: P2-00 ~ P2-67

Группа 3: P3-00 ~ P3-11

Группа 4: Все параметры, кроме P4-00 ~ P4-04 and P4-08 ~ P4-09



ПРИМЕЧАНИЕ

- 1) P3-01 После установки новой скорости передачи следующие данные передаются на новой скорости.
- 2) P3-02 После установки нового протокола, следующие данные передаются по новому протоколу.
- 3) P4-05 JOG – управление сервоприводом. Подробнее в главе 7.
- 4) P4-06 Управление дискретными выходами. Используется для проверки правильности работы выходов. Устанавливая 1, 2, 3, 4, 8, 16, 32 можно проверить соответственно выходы DO0, DO1, DO2, DO3, DO4, D05, D06. После завершения проверки необходимо установить «0» для сообщения приводе об окончании проверки.
- 5) P4-10 Выбор функции подстройки. Пользователь может выбрать функцию подстройки, предварительно установив значение параметра P2-08=20 (14Hex). Затем необходимо перезапустить привод. После перезапуска, значение параметра P4-10 можно изменять.
- 6) P4-11 ~ P4-21 Параметры предназначены для подстройки и смещения. Настоятельно рекомендуется не изменять заводских настроек. Для возможности изменения необходимо вначале установить P2-08=22 (16 Hex) и перезапустить привод.

Глава 8. Коммуникации

Параметры, чтение которых возможно по интерфейсу связи:

Группа 0: P0-00 ~ P0-46

Группа 1: P1-00 ~ P1-76

Группа 2: P2-00 ~ P2-67

Группа 3: P3-00 ~ P3-11

Группа 4: P4-00 ~ P4-24

Глава 9. Проверка и обслуживание

Сервоприводы ASDA-B2 выполнены на основе современной технологии производства силовой электронной техники. Для обеспечения продолжительного срока службы необходимо соблюдать оптимальные условия эксплуатации и проводить периодическое обслуживание. Работы с сервоприводом должен выполнять только обученный и квалифицированный персонал. Перед любым началом работ необходимо обесточить сервопривод во избежание поражения электрическим током.



➤ *Перед проведением обслуживания сервопривода убедитесь, что напряжение питания отключено от устройства и силовые конденсаторы фильтра полностью разряжены!*

9.1 Основные проверки

После подачи напряжения питания на сервопривод светодиод заряда должен светиться, что означает готовность сервопривода к работе.

Проверка	Содержание проверки
Периодическая проверка	<ul style="list-style-type: none">● Периодически проверяйте крепление винтовых соединений, клемм, механическое соединение вала двигателя и крепление сервопривода. Вследствие вибраций и температурных изменений винтовые соединения могут быть ослаблены.● Убедитесь, что посторонние предметы и металлические части, вода или масло не попали внутрь или в вентиляционные отверстия сервопривода - это может привести к выходу устройства из строя.● Убедитесь в правильной установке сервопривода и в отсутствии воздействия вредных газов, металлической пыли и жидкости.● Убедитесь, что выполнены все рекомендации по электромонтажу и установке, в противном случае сервопривод может быть поврежден.
Проверка перед подачей питания	<ul style="list-style-type: none">● Убедитесь, что все электрические соединения надежно изолированы.● Убедитесь, что все электрические соединения выполнены правильно.● Убедитесь в отсутствии металлических предметов или винтов, а также в отсутствии легковоспламеняющихся предметов внутри устройства.● Убедитесь в наличие заземления. Перед осуществлением любых подключений дождитесь разряда конденсаторов фильтра.● Убедитесь, что управление сервоприводом выключено.● Не размещайте легковоспламеняющиеся предметы рядом с радиатором или с тормозным резистором.● При использовании электромагнитного тормоза убедитесь в его правильном подключении.● При необходимости используйте сетевой фильтр для снижения уровня помех.● Убедитесь в правильном подключении напряжения питания и двигателя.

Проверка	Содержание проверки
Проверка при работающем приводе	<ul style="list-style-type: none">● Убедитесь, что кабели проложены свободно и в процессе работы не подвергаются повреждению.● Проверить отсутствие механических вибраций и шума.● Убедитесь в правильной установке параметров сервопривода.● Убедитесь в отсутствие самопроизвольного включения при останове.● Проверьте состояние светодиодных индикаторов.

9.2 Обслуживание

- Хранение и эксплуатация устройства должны быть при соответствующих условиях.
- Необходимо периодически очищать корпус и поверхность устройства от грязи и пыли.
- Необходимо периодически проверять кабели и клеммы на отсутствие повреждений и коррозии.
- Не проводите разборку устройства при проведении обслуживания.
- Проводите чистку устройства с использованием пылесоса. Всегда содержите вентиляционные каналы и радиатор в чистоте для обеспечения лучшего отвода тепла.

9.3 Срок службы заменяемых частей

■ Конденсаторы фильтра

Характеристики силовых конденсаторов могут ухудшаться под воздействием пульсаций тока и условий окружающей среды. При соблюдении условий хранения и эксплуатации ресурс конденсаторов составляет около 10 лет.

■ Внутренние реле

Коммутационная стойкость реле при соблюдении условий эксплуатации составляет не менее 100 000 переключений.

■ Вентилятор охлаждения

Вентилятор охлаждения рассчитан на срок службы не менее чем 2-3 года. Однако при появлении ненормального шума при работе вентилятора рекомендуется заменить его до окончания срока службы.

Глава 10. Неисправности


При возникновении неисправности или ошибки в работе сервопривода, код ошибки высвечивается на светодиодном индикаторе сервопреобразователя. Код ошибки может быть также передан по последовательному интерфейсу на операторскую панель или контроллер (смотрите параметры P0-01, P4-00 ÷ P4-04).

10.1 Таблица сообщений об ошибках

Сообщения об ошибках сервопривода

Сообщения об ошибках		
Индикация	Название	Описание
AL001	Превышение тока	Ток привода более чем в 1,5 раза превышает максимальное значение непрерывного тока двигателя.
AL002	Перенапряжение	Напряжение силовой части превысило максимально допустимое значение.
AL003	Недонапряжение	Напряжение силовой части снизилось ниже допустимого значения.
AL004	Ошибка подключения двигателя	Типономинал двигателя не соответствует типономиналу сервопреобразователя.
AL005	Ошибка рекуперации	Ошибка в процессе режима рекуперации.
AL006	Перегрузка	Двигатель или сервопреобразователь перегружены.
AL007	Превышение скорости	Скорость двигателя превысила установленное ограничение.
AL008	Ошибочный импульсный сигнал задания	Входная частота импульсного сигнала задания превысила максимально возможную величину.
AL009	Превышение отклонения по положению	Значение отклонения по положению в режиме управления положением превысило установленную величину.
AL010	Зарезервирован	
AL011	Ошибка сигнала энкодера	Ошибка импульсного сигнала энкодера.
AL012	Ошибка коэффициента настройки	Значение коэффициента настройки превысило допустимое значение при проведении электрической настройки.
AL013	Активирован сигнал аварийного останова	Активирован выключатель аварийного останова.

Сообщения об ошибках		
Индикация	Название	Описание
AL014	Активировано ограничение перемещения назад	Активирован выключатель ограничения движения назад.
AL015	Активировано ограничение перемещения вперед	Активирован выключатель ограничения движения вперед.
AL016	Превышение температуры IGBT	Превышение температуры IGBT.
AL017	Ошибка памяти	Ошибка при чтении/записи памяти EEPROM.
AL018	Ошибка выходного сигнала энкодера	Частота выходного сигнала энкодера превышает допустимое значение.
AL019	Ошибка связи	Ошибка коммуникации для RS232/485.
AL020	Превышение времени ожидания связи по RS232/485	Превышение времени ожидания связи по RS232/485
AL021	Зарезервирован	
AL022	Обрыв фазы питания	Обрыв одной из питающих фаз.
AL023	Предупреждение о перегрузке	Предварительное предупреждение о возможной перегрузке. Это предупреждение будет выведено до сообщения ALM06. При достижении нагрузки значения превышающее значение параметра P1-56 будет выведено предупреждающее сообщение и активирован выходной сигнал «OLW».
AL024	Ошибка инициализации энкодера по магнитному полю двигателя	Несоответствие сигналов энкодера U, V, W направлению магнитного поля двигателя.
AL025	Внутренняя ошибка энкодера	Ошибка внутренней памяти энкодера. Повреждение внутреннего счетчика энкодера.
AL026	Ошибка данных энкодера	Обнаружение ошибочных данных от энкодера более трех раз.
AL030	Включение защиты двигателя	При работе защиты двигателя, данная функция активируется при значении параметра P1-57, действующем в течение времени параметра P1-58.
AL031	Ошибка подключения двигателя U,V, W.	Неправильное подключение проводов двигателя U, V, W и заземляющего провода GND.

Сообщения об ошибках		
Индикация	Название	Описание
	Ошибка обновления программного обеспечения DSP	Нет сброса памяти EEPROM после обновления. Ошибка может быть сброшена установкой параметра P2-08=30, затем P2-08=28 и последующим перезапуском сервопреобразователя.

1) При индикации кода ошибки, не указанного в таблице, обратитесь к поставщику оборудования.

10.2 Возможные причины неисправностей и способы устранения

Сообщения об ошибках сервопривода

AL001 : Превышение тока

Возможная причина	Способ проверки	Способ устранения
Короткое замыкание на выходе привода (клеммы U, V, W)	1.Проверьте исправность подключения двигателя и привода. 2.Проверьте наличие замыкания на выходе привода.	Проверьте наличие замыкания на выходе привода или замыкания проводов на корпус.
Неправильное подключение двигателя.	Проверьте исправность подключения двигателя и привода.	Выполните рекомендации руководства по правильному подключению двигателя.
Неисправность IGBT	Проверьте радиатор на перегрев	Обратитесь к поставщику.
Некорректно установлены параметры	Проверьте соответствие установленных значений параметров.	Произведите сброс параметров и при необходимости запрограммируйте снова.
Ошибка команд управления	Проверьте стабильность подающих команд управления.	1. Обеспечьте стабильность сигнала задания. 2.Активируйте функцию фильтра.

AL002 : Перенапряжение

Возможная причина	Способ проверки	Способ устранения
Напряжение силовой части превысило максимально допустимое значение.	Используйте вольтметр для проверки уровня питающего напряжения (Напряжение в соответствии со спецификацией – глава 11).	Используйте соответствующее питание или стабилизатор напряжения.
Превышение входного напряжения питания	Используйте вольтметр для проверки уровня питающего напряжения.	Используйте соответствующее питание или стабилизатор напряжения.
Напряжение силовой части превысило максимально допустимое значение.	Используйте вольтметр для проверки уровня питающего напряжения (Напряжение в соответствии со спецификацией – глава 11).	Используйте соответствующее питание или стабилизатор напряжения.

AL003 : Недонапряжение

Возможная причина	Способ проверки	Способ устранения
Напряжение силовой части снизилось ниже допустимого значения.	Проверьте правильность подключения кабеля питания.	Подключите правильно кабель питания.
Отсутствует питание силовой части схемы.	Проверьте вольтметром уровень напряжения силовой части.	Проверьте исправность выключателя питания.
Неисправность сетевого питания	Используйте вольтметр для проверки уровня питающего напряжения	Используйте соответствующее питание или стабилизатор напряжения.

AL004 : Ошибка подключения двигателя

Возможная причина	Способ проверки	Способ устранения
Неисправен энкодер	Проверьте исправность энкодера	Замените двигатель.
Энкодер не подключен	Проверьте правильность подключения энкодера	Заново подключите кабель энкодера
Тип двигателя не соответствует преобразователю	Проверьте соответствие типонаминалов серводвигателя и сервопреобразователя.	Замените двигатель

AL005 : Ошибка рекуперации

Возможная причина	Способ проверки	Способ устранения
Не подключен тормозной резистор.	Проверьте правильность подключения тормозного резистора.	Подключите тормозной резистор заново.
Неисправен тормозной транзистор	Проверьте исправность тормозного транзистора.	Возвратите привод поставщику.
Некорректно установлены параметры	Проверьте параметры установки тормозного резистора.	Установите параметры соответствующие тормозному резистору.

AL006 : Перегрузка

Возможная причина	Способ проверки	Способ устранения
Нагрузка превышает номинальную для привода в процессе работы.	Проверьте наличие перегрузки.	Увеличьте мощность привода или уменьшите нагрузку
Некорректно установлены параметры управления.	1. Проверьте исправность механической системы 2. Значения разгона /замедления установлены слишком быстрыми.	1. Проведите настройку системы управления. 2. Увеличьте время разгона / замедления.
Неправильное подключение двигателя или энкодера.	Проверьте подключение двигателя и энкодера.	Произведите правильное подключение.
Неисправен энкодер.	Проконсультируйтесь с поставщиком.	

AL007 : Превышение скорости

Возможная причина	Способ проверки	Способ устранения
Нестабильен сигнал задания скорости.	Проверьте стабильность сигнала задания.	1. Обеспечьте стабильность сигнала задания. 2.Активируйте функцию фильтра (параметры P1-06 ÷ P1-08)
Некорректная установка параметров.	Проверьте установленное значение ограничение скорости.	Установите необходимое значение ограничения скорости (P2-34).

AL008 : Ошибочный импульсный сигнал задания

Возможная причина	Способ проверки	Способ устранения
Частота входного сигнала задания выше допустимой величины.	Проверьте значение частоты сигнала задания.	Установите правильное значение частоты входного сигнала.

AL009 : Превышение отклонения

Возможная причина	Способ проверки	Способ устранения
Слишком малое значение параметра для отклонения.	Проверьте установленное значение параметра.	Увеличьте значение параметра допустимого отклонения (Параметр P2-35).
Малое значение коэффициента усиления.	Проверьте значение коэффициента усиления.	Установите необходимое значение коэффициента.
Слишком низкое ограничение момента.	Проверьте установленное значение ограничения момента.	Установите необходимое значение ограничение момента.
Возможная перегрузка.	Проверьте нагрузку двигателя.	1. Уменьшите внешнюю нагрузку. 2. Замените привод на более мощный.

AL010 : Зарезервирован

AL011 : Ошибка сигнала энкодера

Возможная причина	Способ проверки	Способ устранения
Неправильное подключение энкодера.	1. Проверьте правильность подключения. 2. Проверьте подключение в соответствии с руководством.	Подключите энкодер правильно.
Энкодер не подключен.	Проверьте разъём энкодера.	Подключите разъём энкодера.
Неисправность кабеля энкодера.	Проверьте исправность кабеля.	Подключите исправный кабель.
Неисправен энкодер.	Проверьте исправность энкодера.	Замените двигатель.

AL012 : Ошибка подстройки аналогового сигнала

Возможная причина	Способ проверки	Способ устранения
Смещение входного сигнала превышает допустимую величину.	Проверьте исправность разъёма CN1. Выполните подстройку (P2-08 = 20, а затем P4-10 = 5.)	Если ошибка не устраняется, обратитесь к поставщику.

AL013 : Активирован аварийный останов

Возможная причина	Способ проверки	Способ устранения
Включен выключатель аварийного останова.	Проверьте состояние аварийного выключателя (вкл или откл).	Отключите аварийный выключатель.

ALO 14 : Активирован выключатель ограничения движения назад (CWL)

Возможная причина	Способ проверки	Способ устранения
Включен выключатель ограничения «назад»	Проверьте состояние выключателя ограничения.	Отключите выключатель ограничения.
Нестабильность сервосистемы.	Проверьте значение параметров управления и инерции нагрузки.	Измените параметры и произведите настройку системы.

ALO 15 : Активирован выключатель ограничения движения вперед (CCWL)

Возможная причина	Способ проверки	Способ устранения
Включен выключатель ограничения «вперед»	Проверьте состояние выключателя ограничения.	Отключите выключатель ограничения.
Нестабильность сервосистемы.	Проверьте значение параметров управления и инерции нагрузки.	Измените параметры и произведите настройку системы.

ALO 16 : Превышение температуры IGBT

Возможная причина	Способ проверки	Способ устранения
Нагрузка привода превышает номинальную в процессе работы.	Проверьте значение нагрузки или величину тока двигателя.	Уменьшите нагрузку или замените привод на более мощный.
Короткое замыкание на выходе привода.	Проверьте исправность проводки и правильность подключения.	Подключите правильно выходной кабель.

ALO 17 : Ошибка памяти

Возможная причина	Способ проверки	Способ устранения
Ошибка данных параметра при чтении памяти EE-PROM	Проверьте значения параметров: 1. Нажмите клавишу SHIFT и проверьте номер параметра по индикатору сервоусилителя. 2. Например, индикация E320A означает параметр P2-10. Проверьте значение параметра P2-10 3. Например, индикация E3610 означает параметр P6-16. Проверьте значение параметра P6-16.	1. Если ошибка возникает при подаче питания - это означает что имеется значения параметра вне допустимого диапазона значений. Исправьте значение параметра и перезапустите привод. 2. Если ошибка возникает при работе, то это означает ошибку записи данных в память. Произведите сброс (ARST) или перезапуск привода.
Ошибочное значение скрытого параметра	После нажатия на клавишу SHIFT проверьте наличие индикации E100X на индикаторе.	Если ошибка появляется при сбросе параметров – это означает некорректное подключение. Правильно подключите привод и перезапустите.
Неисправна память	После нажатия на клавишу SHIFT проверьте наличие индикации E0001 на индикаторе.	Если ошибка не устраняется, обратитесь к поставщику.

AL018 : Ошибка выходного сигнала энкодера

Возможная причина	Способ проверки	Способ устранения
Неисправность энкодера или неправильное подключение	Проверьте запись архива ошибок (P4-00 – P4-05) на наличие AL011, AL024, AL025, AL026	Выполните рекомендации по ошибкам AL011, AL024, AL025, AL026
Превышение выходной частоты энкодера допустимого значения	Проверьте выполнение условий: 1. Частота двигателя по параметру P1-76 2. $\frac{\text{Motor Speed}}{60} \times P1 - 46 \times 4 > 19.8 \times 10^6$	Установите параметры P1-76 и P1-46 1. Проверьте значение P1-76 2. Проверьте условие $\frac{\text{Motor Speed}}{60} \times P1 - 46 \times 4 > 19.8 \times 10^6$

AL019 : Ошибка связи по интерфейсу

Возможная причина	Способ проверки	Способ устранения
Некорректно установлены параметры связи.	Проверьте значения параметров связи.	Установите правильные значения параметров связи.
Неверно установлен адрес устройства	Проверьте установленный адрес.	Установите правильный адрес.
Некорректные значения передачи	Проверьте значения передаваемых параметров.	Установите правильные значения передаваемых данных.

AL020 : Превышение времени ожидания связи

Возможная причина	Способ проверки	Способ устранения
Неверное значение параметра времени ожидания.	Проверьте параметр времени ожидания.	Установите значение параметра P3-07.
Нет ответного сообщения длительное время.	Проверьте исправность кабеля связи.	Подключите исправный кабель.

AL021 : Зарезервирован

AL022 : Обрыв фазы напряжения питания

Возможная причина	Способ проверки	Способ устранения
Неисправность источника питания.	1. Проверьте исправность входного кабеля. 2. Проверьте наличие входного напряжения.	Правильно подключите кабель напряжения питания. Если ошибка не устраняется, обратитесь к поставщику.

AL023 : Предупреждение о перегрузке

Возможная причина	Способ проверки	Способ устранения
Повышение нагрузки привода.	1. Проверьте нагрузку привода. 2. Проверьте значения параметров P1-56. (Возможно значение слишком мало).	1. Согласно ошибке AL006 2. Увеличьте значение P1-56.

AL024 : Ошибка инициализации энкодера по магнитному полю двигателя

Возможная причина	Способ проверки	Способ устранения
Несоответствие сигналов энкодера U, V, W направлению магнитного поля двигателя.	<ol style="list-style-type: none"> 1. Проверьте заземление двигателя 2. Убедитесь в отсутствии помех на кабель энкодера. 3. Проверьте правильность использования экрана кабеля энкодера. 	Если ошибка не устраняется, обратитесь к поставщику.

AL025 : Внутренняя ошибка энкодера

Возможная причина	Способ проверки	Способ устранения
Ошибка внутренней памяти энкодера. Ошибка внутреннего счетчика энкодера.	<ol style="list-style-type: none"> 1. Проверьте заземление двигателя 2. Убедитесь в отсутствии помех на кабель энкодера. 3. Проверьте правильность использования экрана кабеля энкодера. Проверьте наличие входного напряжения. 	<ol style="list-style-type: none"> 1. Подключите провод заземления к соответствующей клемме привода. 2. Обеспечьте отсутствие наводок на кабель энкодера. 3. Используйте экранирование кабеля энкодера. 4. Если ошибка не устраняется, обратитесь к поставщику.

AL026 : Ошибка данных энкодера

Возможная причина	Способ проверки	Способ устранения
Обнаружение ошибочных данных от энкодера более трех раз.	<ol style="list-style-type: none"> 1. Проверьте заземление двигателя 2. Убедитесь в отсутствии помех на кабель энкодера. 3. Проверьте правильность использования экрана кабеля энкодера. Проверьте наличие входного напряжения. 	<ol style="list-style-type: none"> 1. Подключите провод заземления к соответствующей клемме привода. 2. Обеспечьте отсутствие наводок на кабель энкодера. 3. Используйте экранирование кабеля энкодера. 4. Если ошибка не устраняется, обратитесь к поставщику.

AL030 : Срабатывание защиты двигателя

Возможная причина	Способ проверки	Способ устранения
При работе защиты двигателя, данная функция активируется при значении параметра P1-57, действующем в течении времени параметра P1-58.	<ol style="list-style-type: none"> 1. Проверьте параметр P1-57 2. Значения параметров P1-57 и P1-58 не должны быть слишком малы. 	<ol style="list-style-type: none"> 1. Установите P1-57 = 0 2. Корректно установите значения параметров P1-57 и P1-58.

AL031 : Неправильное подключение клемм U, V, W

Возможная причина	Способ проверки	Способ устранения
Неправильное подключение проводов двигателя U, V, W и заземления.	Проверьте правильность подключения проводов.	Воспользуйтесь рекомендациями руководства по эксплуатации для подключения.

AL099 : Обновление программного обеспечение процессора DSP

Возможная причина	Способ проверки	Способ устранения
Ошибка обновления программного обеспечения DSP	Нет сброса памяти EE-PROM после обновления.	Ошибка может быть сброшена установкой параметра P2-08=30, затем P2-08=28 и последующим перезапуском сервоусилителя.

10.3 Сброс ошибок

Индикация	Название	Способ сброса
AL001	Превышение тока	Подайте входной сигнал сброса «ARST» (разъема CN1).
AL002	Перенапряжение	Подайте входной сигнал сброса «ARST» (разъема CN1).
AL003	Недонапряжение	Ошибка будет сброшена автоматически после восстановления уровня напряжения.
AL004	Ошибка двигателя	Перезапустите сервопривод.
AL005	Ошибка рекуперации	Подайте входной сигнал сброса «ARST» (разъема CN1).
AL006	Перегрузка	Подайте входной сигнал сброса «ARST» (разъема CN1).
AL007	Превышение скорости	Подайте входной сигнал сброса «ARST» (разъема CN1).
AL008	Ошибочный импульсный входной сигнал	Подайте входной сигнал сброса «ARST» (разъема CN1).
AL009	Превышение отклонения	Подайте входной сигнал сброса «ARST» (разъема CN1).
AL011	Ошибка сигнала энкодера	Отключите и снова включите питание привода.
AL012	Ошибка подстройки	Отключите питание привода, отсоедините разъём CN1, подайте питание и выполните настройку снова.
AL013	Активирован сигнал аварийного останова	Ошибка будет сброшена автоматически при отключении сигнала EMGS аварийного останова.
AL014	Запрет движения назад	1. Подайте входной сигнал сброса «ARST» (разъема CN1). 2. Ошибка может быть сброшена при переводе в состояние Servo OFF. 3. При отсутствии сигнала ограничения ошибка будет сброшена автоматически.
AL015	Запрет движения вперед	1. Подайте входной сигнал сброса «ARST» (разъема CN1). 2. Ошибка может быть сброшена при переводе в состояние Servo OFF. 3. При отсутствии сигнала ограничения ошибка будет сброшена автоматически.
AL016	Превышение температуры IGBT	Подайте входной сигнал сброса «ARST» (разъема CN1).
AL017	Ошибка памяти	1. Если ошибка появляется после подачи питания – произведите сброс на заводские настройки и перезапустите привод. 2. Подайте входной сигнал сброса «ARST» (разъема CN1).
AL018	Ошибка выходного сигнала энкодера.	Подайте входной сигнал сброса «ARST» (разъема CN1).
AL019	Ошибка связи	Подайте входной сигнал сброса «ARST» (разъема CN1).

Индикация	Название	Способ сброса
AL020	Превышение времени ожидания ответа	Подайте входной сигнал сброса «ARST» (разъема CN1).
AL022	Обрыв фазы	Подайте входной сигнал сброса «ARST» (разъема CN1). Ошибка также будет сброшена автоматически после восстановления фазы.
AL023	Предупреждение о перегрузке	Подайте входной сигнал сброса «ARST» (разъема CN1).
AL024	Ошибка инициализации энкодера по магнитному полю двигателя	Перезапустите привод.
AL025	Внутренняя ошибка энкодера	Перезапустите привод.
AL026	Ошибка данных энкодера	Перезапустите привод.
AL030	Включение защиты двигателя	Подайте входной сигнал сброса «ARST» (разъема CN1).
AL031	Ошибка подключения двигателя U, V, W.	Перезапустите привод.
AL099	Ошибка обновления программного обеспечения DSP	Нет сброса памяти EE-PROM после обновления. Ошибка может быть сброшена установкой параметра P2-08=30, затем P2-08=28 и последующим перезапуском сервоусилителя.

Глава 11. Спецификации

11.1 Спецификация сервопреобразователей (ASDA-B2)

Серия ASDA-B2		100 Вт	200 Вт	400 Вт	750 Вт	1 кВт	1.5 кВт	2 кВт	3 кВт	
		01	02	04	07	10	15	20	30	
Источник питания	Напряжение / Частота	220VAC (переменное трехфазное или однофазное напряжение)						Трехфазное 220VAC		
	Диапазон питающего напряжения	Для трехфазного или однофазного: 175 ~ 255VAC, 50 / 60Гц ±5%						Трехфазное 175~255VAC, 50 / 60Гц ±5%		
Номинальный выходной ток (А)		0,9	1,55	2,6	5,1	7,3	8,3	13,4	19,4	
Способ охлаждения		Естественная конвенция				Вентилятор				
Разрешение энкодера / Разрешение обратной связи		17 бит (160 000 импульсов на оборот)								
Способ управления		SVPWM (пространственно-векторная ШИМ)								
Режимы настройки		Автоматический / Ручной								
Встроенный тормозной резистор		нет				есть				
Режим управл. положением	Частота входного сигнала	Line driver: макс. 500кГц (низк. скор.), макс. 4МГц (высок. скор.) Open collector: макс. 200кГц								
	Тип входного сигнала	Счет + Направление, А фаза + В фаза, CCW счет + CW счет								
	Источник задания	Внешний импульсный сигнал								
	Режимы сглаживания	Низкочастотный фильтр								
	Электронный коэффициент редукции	Электронный коэффициент редукции - N/M множитель/делитель N: 1~(2 ²⁶ -1), M: 1~(2 ³¹ -1) (1/50<N/M<25600)								
	Ограничение момента	Устанавливается параметрами								
	Прямая компенсация	Устанавливается параметрами								
Режим управления скоростью	Аналоговое задание	Сигнал	0 ~ ±10 V _{DC}							
		Сопр. входа	10KΩ							
		Задержка	2.2 us							
	Диапазон регулирования ^{*1}	1:5000								
	Источник задания	Внешний аналоговый сигнал / Внутренние параметры								
	Режимы сглаживания	Низкочастотный и S-фильтры								
	Ограничение момента	Установкой параметров или внешний аналоговый сигнал								
	Полоса пропускания	Макс. 550 Гц								
	Точность поддержания скорости ^{*2} (на ном. скорости)	0.01% или менее при изменении нагрузки от 0 до 100%								
		0.01% или менее при изменении питания ±10%								
0.01% или менее при изменении температуры от 0 °C до 50 °C										

Глава 11. Спецификации

Серия ASDA-B2			100 Вт	200 Вт	400 Вт	750 Вт	1 кВт	1.5 кВт	2 кВт	3 кВт	
			01	02	04	07	10	15	20	30	
Режим упр. моментом	Аналоговое задание	Сигнал	0 ~ ±10 V _{DC}								
		Сопр. входа	10KΩ								
		Задержка	2.2 us								
	Источник задания		Внешний аналоговый сигнал/ Внутренние параметры								
	Режимы сглаживания		НЧ - фильтр								
	Ограничение скорости		Установкой параметров или аналоговым сигналом								
Аналоговый выход			Программируется (Диапазон выходного сигнала: ±8 В)								
Дискретные входы/выходы	Входы		«Servo On», Сброс, Переключатель коэффициента, Сброс счета импульсов, фиксация малой скорости, ограничения скорости/момента, аварийный стоп, ограничение движения вперед/назад, запрет входных импульсов, толчковый пуск вперед/назад, выбор предустановленных параметров, активация ограничения момента и скорости, Выбор режима управления (Положение / скорость / момент или комбинированный), выбор электронного коэффициента редукции								
	Выходы		Выход сигнала энкодера (А, В, Z - линейный драйвер , Z – ОК) Готовность привода, сигнал включения, на нулевой скорости, достижения заданной скорости и положения, достижения ограничения момента, сигналы аварии и ошибок, сигналы для электромагнитного тормоза								
Функции защиты			От превышения тока, перенапряжения, недонапряжения, перегрузки двигателя, рекуперации, перегрузки, превышения скорости, неправильного входного импульсного сигнала, Превышения отклонения. Наличие сторожевого таймера, контроль энкодера, контроль настройки, активация аварийного стопа, защита ограничение назад/вперед, защита от перегрева IGBT, защита при сбое памяти, контроль связи по интерфейсу, контроль напряжения питания, контроль времени ожидания связи, контроль записи команд, короткое замыкание на терминалах U, V, W, и разъемах CN1, CN2, CN3								
Интерфейсы связи			RS-232 / RS-485								
Окружающая среда	Среда установки		В закрытом помещении (без прямых солнечных лучей), отсутствие агрессивных частиц, жидкостей и газов								
	Высота установки		До 1000 метров над уровнем моря								
	Атмосферное давление		От 86 кПа до 106 кПа								
	Рабочая температура		0°C ~ 55°C (При температуре более 45°C необходимо обеспечить более эффективное охлаждение)								
	Температура хранения		От -20°C до 65°C								
	Влажность		От 0 до 90% (без выпадения конденсата)								
	Вибрация		9.80665 м/с ² (1G) менее чем 20Гц, 5.88м/ с ² (0.6G) 20 ÷ 50Hz								
	Степень защиты		IP20								
	Система питания		Система TN ^{*3}								
	Стандарты /Требования		IEC/EN 61800-5-1, UL 508C, C-tick   								


Примечания:

- *1 При полной нагрузке диапазон регулирования скорости определяется от минимальной скорости (при которой двигатель не будет останавливаться).
- *2 При номинальной скорости точность определяется так: (Скорость без нагрузки – скорость с нагрузкой) /номинальная скорость.
- *3 TN – система : система, в которой нейтраль источника питания глухо заземлена, а открытые проводящие части электроустановки присоединены к глухозаземленной нейтрали источника посредством нулевых защитных проводников.

11.2 Спецификация серводвигателей (серия ЕСМА)

Низкоинерционные модели двигателей

Серия ЕСМА	C204		C206		C208		C209		C210	
	01	02	04	04	07	07	10	10	20	
Ном мощность (кВт)	0.1	0.2	0.4	0.4	0.75	0.75	1.0	1.0	2.0	
Ном момент (Н·м) ^{*1}	0.32	0.64	1.27	1.27	2.39	2.38	3.18	3.18	6.37	
Макс момент (Н·м)	0.96	1.92	3.82	3.82	7.16	7.14	8.78	9.54	19.11	
Ном скорость (об/мин)	3000									
Макс скорость (об/мин)	5000				3000			5000		
Ном ток (А)	0.9	1.55	2.6	2.6	5.1	3.66	4.25	7.3	12.05	
Макс ток (А)	2.7	4.65	7.8	7.74	15.3	11	12.37	21.9	36.15	
Относ. мощность (kW/s)	27.7	22.4	57.6	22.1	48.4	29.6	38.6	38.1	90.6	
Момент инерции ротора (x10 ⁻⁴ кг · м ²)	0.037	0.177	0.277	0.68	1.13	1.93	2.62	2.65	4.45	
Механическая постоянная времени (мс)	0.75	0.80	0.53	0.73	0.62	1.72	1.20	0.74	0.61	
Пост. момента-КТ (N.m/A)	0.36	0.41	0.49	0.49	0.47	0.65	0.75	0.43	0.53	
Пост. напряжения-КЕ (mV/(r/rpm))	13.6	16	17.4	18.5	17.2	27.2	24.2	16.8	19.2	
Сопротивление (Ом)	9.3	2.79	1.55	0.93	0.42	1.34	0.897	0.20	0.13	
Индуктивность (мГн)	24.0	12.07	6.71	7.39	3.53	7.55	5.7	1.81	1.50	
Электрическая постоянная (мс)	2.58	4.3	4.3	7.96	8.36	5.66	6.35	9.3	11.4	
Класс изоляции	Класс А (UL), Класс В (CE)									
Сопротивление изоляции	>100MΩ, DC 500V									
Стойкость изоляции	1500V AC, 60 сек									
Масса, кг (без тормоза)	0.5	1.2	1.6	2.1	3.0	2.9	3.8	4.3	6.2	
Масса, кг (с тормозом)	0.8	1.5	2.0	2.9	3.8	3.69	5.5	4.7	7.2	
Радиальная нагрузка (Н)	78.4	196	196	245	245	245	245	490	490	
Осевая нагрузка (Н)	39.2	68	68	98	98	98	98	98	98	
Относ. мощность (kW/s) с торм.	25.6	21.3	53.8	22.1	48.4	29.3	37.9	30.4	82	
Инерция рот. с торм. (x10 ⁻⁴ кг · м ²)	0.04	0.192	0.30	0.73	1.18	1.95	2.67	3.33	4.95	
Механическая постоянная времени (мс) с торм.	0.81	0.85	0.57	0.78	0.65	1.74	1.22	0.93	0.66	
Момент удержания тормоза (Н*м (мин))	0.3	1.3	1.3	2.5	2.5	2.5	2.5	8	8	
Мощность рассеивания тормоза, Вт	7.2	6.5	6.5	8.5	8.5	8.2	8.2	18.5	18.5	
Время отпущения тормоза (мсек, макс.)	5	10	10	10	10	10	10	10	10	

Серия ЕСМА	C204		C206		C208		C209		C210	
	01	02	04	04	07	07	10	10	20	
Время срабатывания тормоза (мс., макс.)	25	70	70	70	70	70	70	70	70	70
Степень вибрации (мкм)	15									
Рабочая температура	0°C ... 40°C									
Температура хранения	-10°C ... 80°C									
Рабочая влажность	20% ... 90% RH (без конденсата)									
Влажность хранения	20% ... 90% RH (без конденсата)									
Стойкость к вибрации	2.5G									
Степень защиты	IP65 (при использовании соответствующих уплотнителей вала и исполнения разъемов)									
Соответствие стандартам										

Примечания:

*1 Значение номинального момента в продолжительном режиме работы при температуре окружающей среды 0°C ... 40°C при закреплении на металлическом основании следующих размеров:

ЕСМА-__04 / 06 / 08 : 250мм x 250мм x 6мм

ЕСМА-__10 : 300мм x 300мм x 12мм

ЕСМА-__13 : 400мм x 400мм x 20мм


ЕСМА-__18 : 550мм x 550мм x 30мм.

*2 Характеристики двигателей с магнитным энкодером совпадают с соответствующими моделями с оптическим энкодером.

Средне- / высоко- инерционные модели двигателей

ЕСМА Series	E213				E218		F218	G213		
	05	10	15	20	20	30	30	03	06	09
Ном мощность (кВт)	0.5	1.0	1.5	2.0	2.0	3.0	3.0	0.3	0.6	0.9
Ном момент (Н·м) *1	2.39	4.77	7.16	9.55	9.55	14.32	19.10	2.86	5.73	8.59
Макс момент (Н·м)	7.16	14.3	21.48	28.65	28.65	42.97	57.29	8.59	17.19	21.48
Ном скорость (об/мин)	2000						1500	1000		
Макс скорость (об/мин)	3000						2000			
Ном ток (А)	2.9	5.6	8.3	11.01	11.22	16.1	19.4	2.5	4.8	7.5
Макс ток (А)	8.7	16.8	24.9	33.03	33.66	48.3	58.2	7.5	14.4	22.5
Относ. мощность (kW/s)	7.0	27.1	45.9	62.5	26.3	37.3	66.4	10.0	39.0	66.0
Момент инерции ротора (x10 ⁻⁴ кг·м ²)	8.17	8.41	11.18	14.59	34.68	54.95	54.95	8.17	8.41	11.18
Механическая постоянная времени (мс)	1.91	1.51	1.10	0.96	1.62	1.06	1.28	1.84	1.40	1.06

Глава 11. Спецификации

ECMA Series	E213				E218		F218	G213		
	05	10	15	20	20	30	30	03	06	09
Пост. момента-КТ (N.m/A)	0.83	0.85	0.87	0.87	0.85	0.89	0.98	1.15	1.19	1.15
Пост. напряжения-КЕ (mV/(r/rpm))	30.9	31.9	31.8	31.8	31.4	32	35	42.5	43.8	41.6
Сопротивление (Ом)	0.57	0.47	0.26	0.174	0.119	0.052	0.077	1.06	0.82	0.43
Индуктивность (мГн)	7.39	5.99	4.01	2.76	2.84	1.38	1.27	14.29	11.12	6.97
Электрическая постоянная (мс)	12.96	12.88	15.31	15.86	23.87	26.39	16.51	13.55	13.50	16.06
Класс изоляции	Класс А (UL), Класс В (CE)									
Сопротивление изоляции	>100MΩ, DC 500V									
Стойкость изоляции	1500V AC, 60 сек									
Масса, кг (без тормоза)	6.8	7	7.5	7.8	13.5	18.5	18.5	6.8	7	7.5
Масса, кг (с тормозом)	8.2	8.4	8.9	9.2	17.5	22.5	22.5	8.2	8.4	8.9
Радиальная нагрузка (Н)	490	490	490	490	1176	1470	1470	490	490	490
Осевая нагрузка (Н)	98	98	98	98	490	490	490	98	98	98
Относ. мощность (kW/s) с торм.	6.4	24.9	43.1	59.7	24.1	35.9	63.9	9.2	35.9	62.1
Инерция рот. с торм. ($\times 10^{-4}$ кг · м ²)	8.94	9.14	11.90	15.88	37.86	57.06	57.06	8.94	9.14	11.9
Механическая постоянная времени (мс) с торм.	2.07	1.64	1.19	1.05	1.77	1.10	1.33	2.0	1.51	1.13
Момент удержания тормоза (Н*м (мин))	16.5	16.5	16.5	16.5	25	25	25	16.5	16.5	16.5
Мощность рассеивания тормоза, Вт	21.0	21.0	21.0	21.0	31.1	31.1	31.1	21.0	21.0	21.0
Время отпущения тормоза (мсек, макс.)	5.0	5.0	5.0	5.0	5.0	5.0	5.0	5.0	5.0	5.0
Время срабатывания тормоза (мс., макс.)	25.0	25.0	25.0	25.0	25.0	25.0	25.0	25.0	25.0	25.0
Степень вибрации (мкм)	15									
Рабочая температура	0°C ... 40°C									
Температура хранения	-10°C ... 80°C									
Рабочая влажность	20% ... 90% RH (без конденсата)									
Влажность хранения	20% ... 90% RH (без конденсата)									
Стойкость к вибрации	2.5G									
Степень защиты	IP65 (при использовании соответствующих уплотнителей вала и исполнения разъемов)									
Соответствие стандартам										

Примечания:

*1 Значение номинального момента в продолжительном режиме работы при температуре окружающей среды 0°C ... 40°C при закреплении на металлическом основании следующих размеров:

ЕСМА-__04 / 06 / 08 : 250мм x 250мм x 6мм

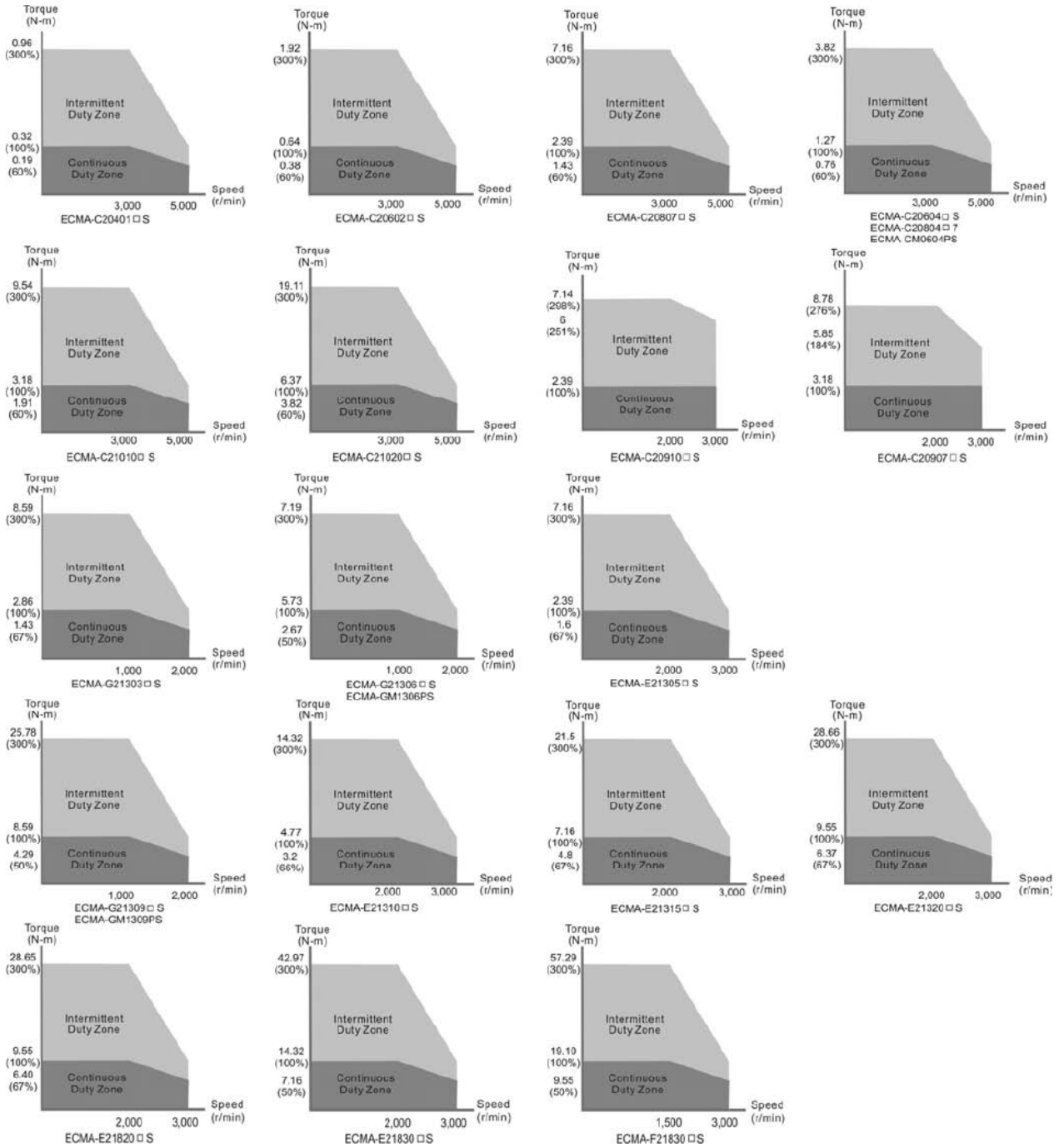
ЕСМА-__10 : 300мм x 300мм x 12мм

ЕСМА-__13 : 400мм x 400мм x 20мм

ЕСМА-__18 : 550мм x 550мм x 30мм.

*2 Характеристики двигателей с магнитным энкодером совпадают с соответствующими моделями с оптическим энкодером.

11.3 Механические характеристики сервод двигателей (момент/скорость)



11.4 Перегрузочная способность

■ Функции защиты от перегрузки

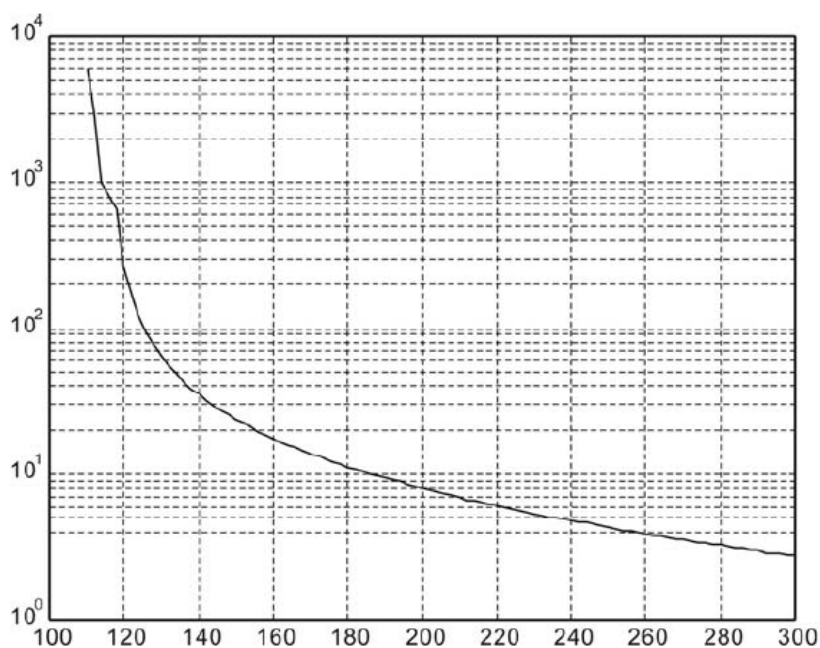
Встроенная защита от перегрузки предназначена для защиты двигателя от перегрева.

■ Возможные случаи перегрузки

1. Двигатель работает несколько секунд с моментом превышающим 100 %.
2. Нагрузка на валу двигателя имеет высокий момент инерции, при этом время разгона и замедления установлено на малое значение.
3. Кабель двигателя или энкодера подключены некорректно.
4. Коэффициенты усиления установлены некорректно, возможные автоколебания.
5. Тормоз двигателя не был отключен вовремя.

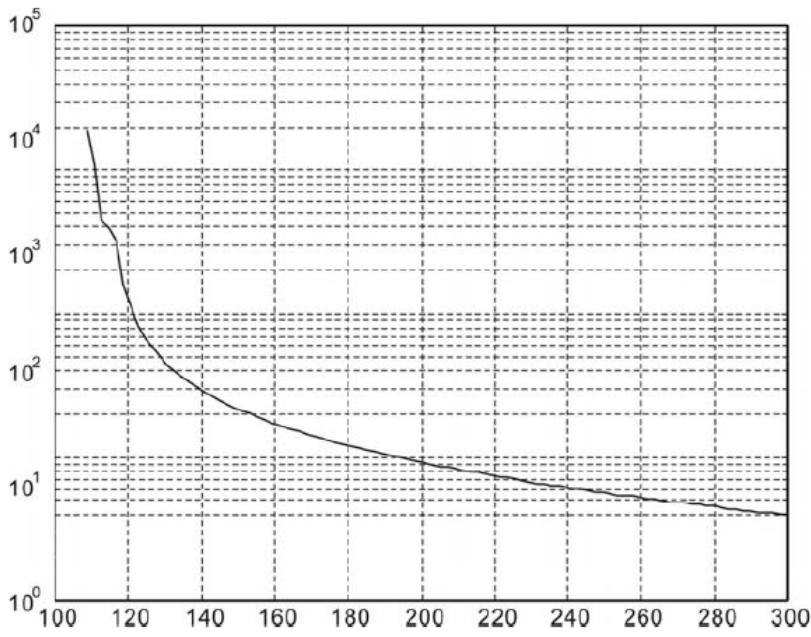
■ Время работы под нагрузкой

Низкоинерционные двигатели (ЕСМА-С2xxx)



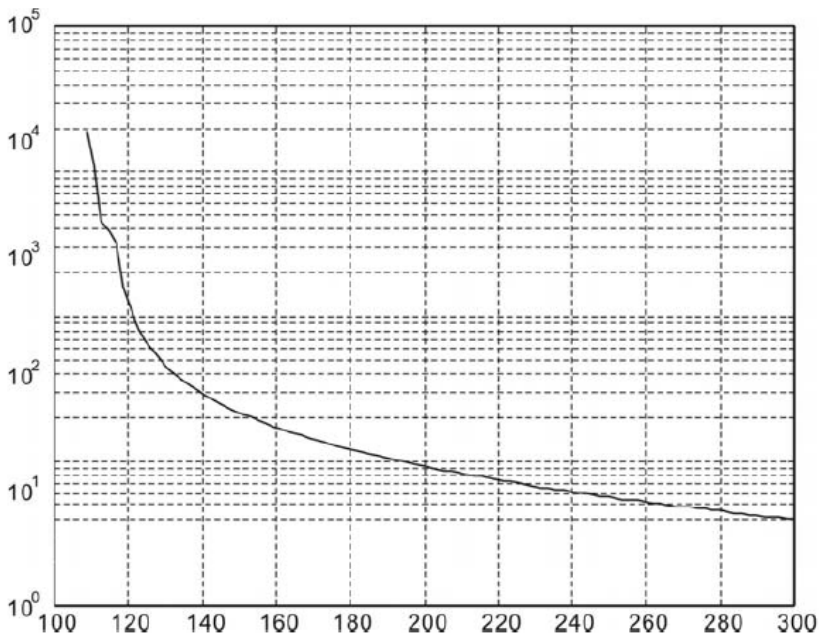
Load	Operating Time
120%	263.8s
140%	35.2s
160%	17.6s
180%	11.2s
200%	8s
220%	6.1s
240%	4.8s
260%	3.9s
280%	3.3s
300%	2.8s

Средне- и высоко- инерционные двигатели (ЕСМА-E2 и F2)



Load	Operating Time
120%	527.6s
140%	70.4s
160%	35.2s
180%	22.4s
200%	16s
220%	12.2s
240%	9.6s
260%	7.8s
280%	6.6s
300%	5.6s

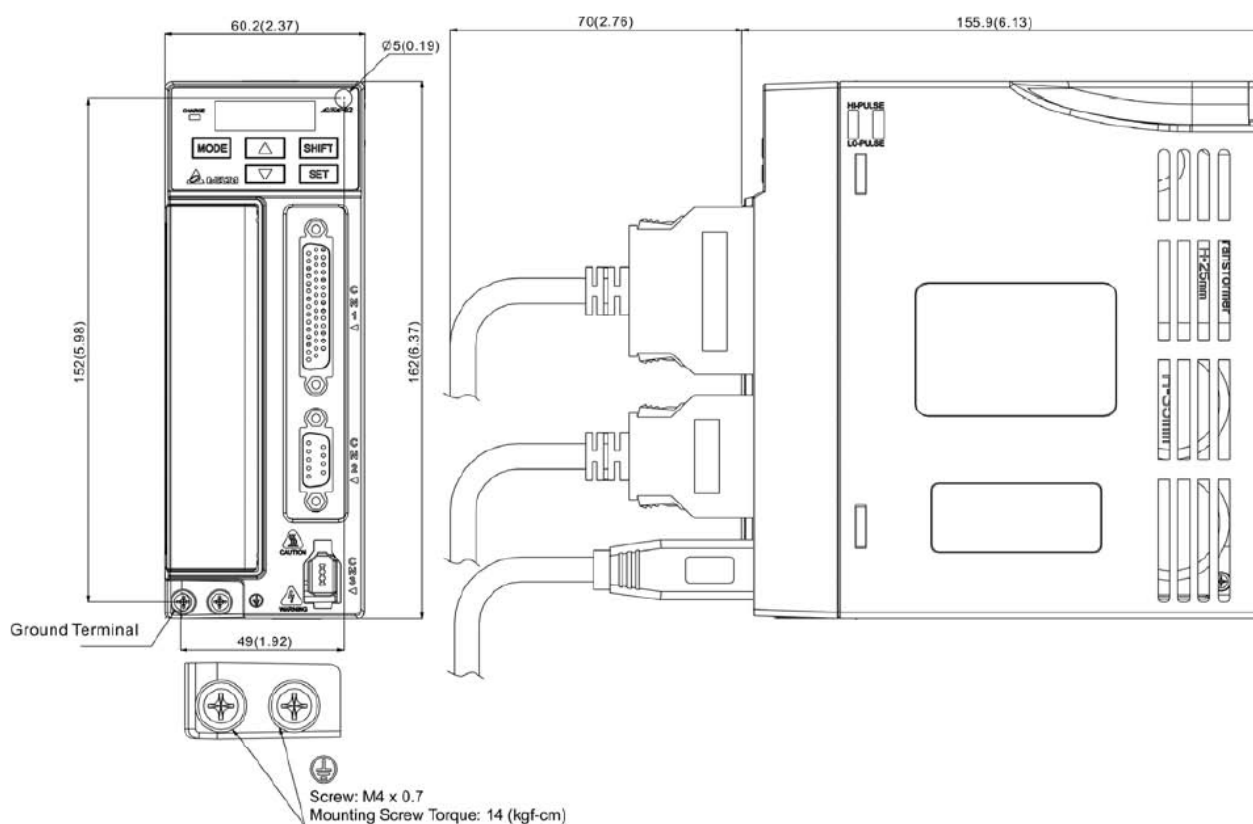
Высокоинерционные двигатели (ЕСМА-G2/GM)



Load	Operating Time
120%	527.6s
140%	70.4s
160%	35.2s
180%	22.4s
200%	16s
220%	12.2s
240%	9.6s
260%	7.8s
280%	6.6s
300%	5.6s

11.5 Размеры сервопреобразователей

ASD-B2-0121; ASD-B2-0221; ASD-B2-0421 (100Вт ~ 400Вт)

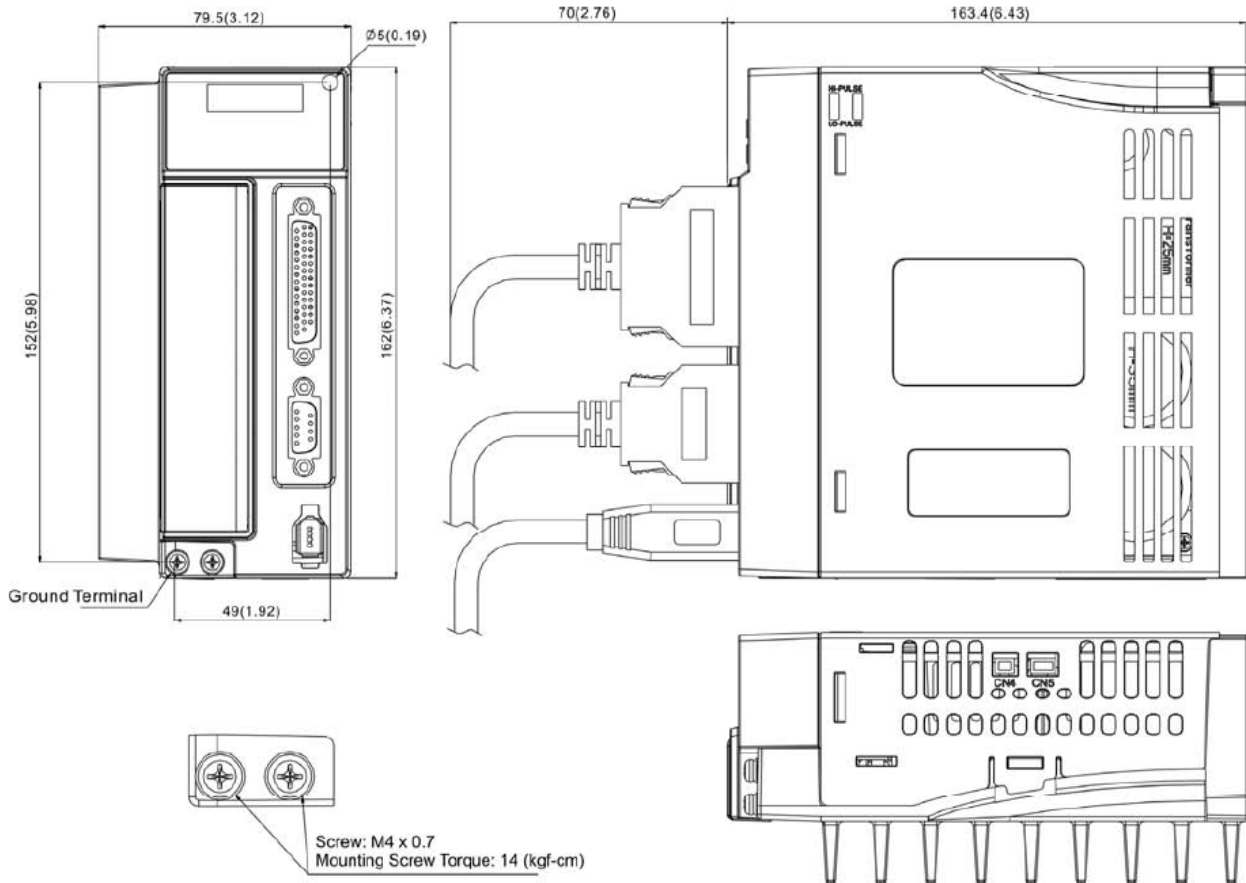


Масса
1.07 кг

ПРИМЕЧАНИЕ

- 1) Размеры приведены в мм. Масса приведена в кг.
- 2) Фактические размеры приведены в метрической системе. Другая размерность приведена только для ознакомления.
- 3) Размеры и масса сервопривода могут быть изменены производителем без предварительного уведомления.

ASD-B2-0721 (750Вт)



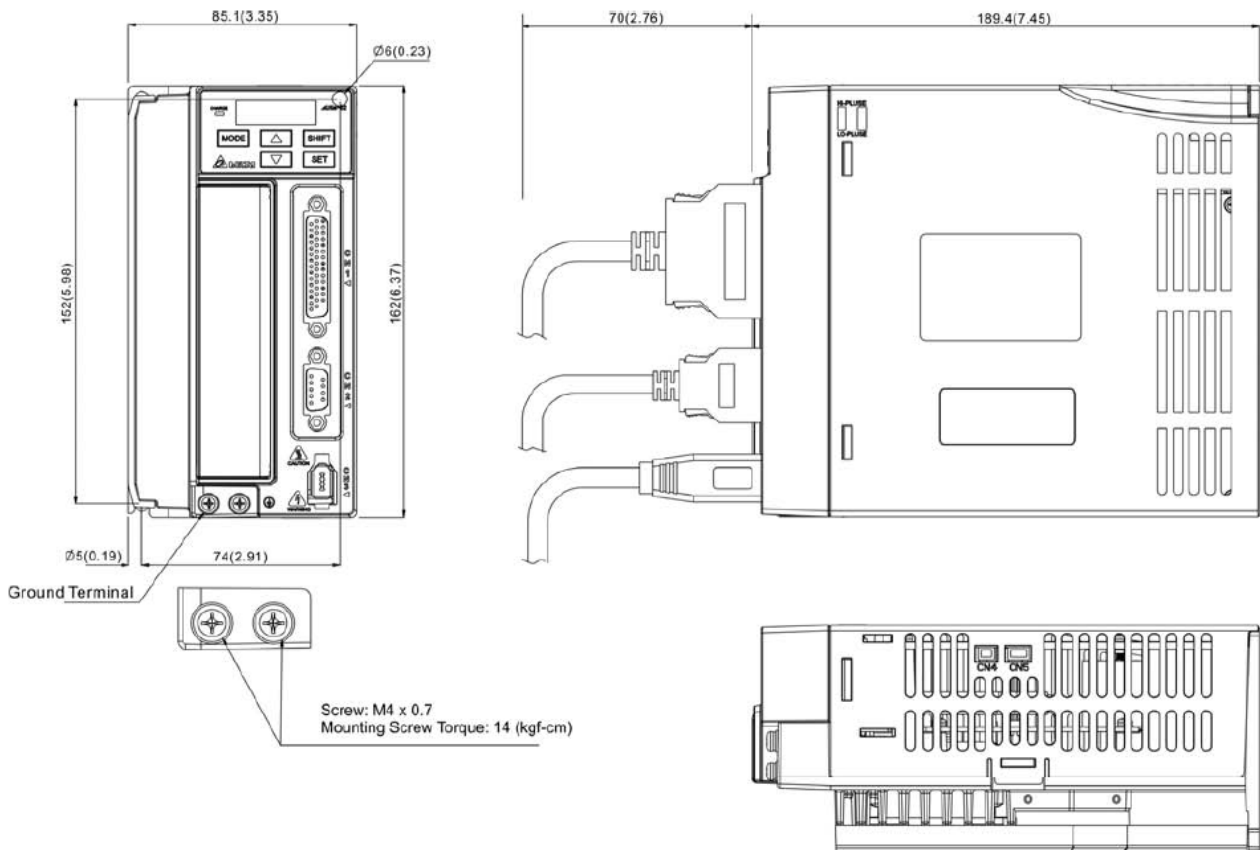
Масса
1.54 кг



ПРИМЕЧАНИЕ

- 1) Размеры приведены в мм. Масса приведена в кг.
- 2) Фактические размеры приведены в метрической системе. Другая размерность приведена только для ознакомления.
- 3) Размеры и масса сервопривода могут быть изменены производителем без предварительного уведомления.

ASD-B2-1021; ASD-B2-1521 (1кВт ~ 1.5кВт)

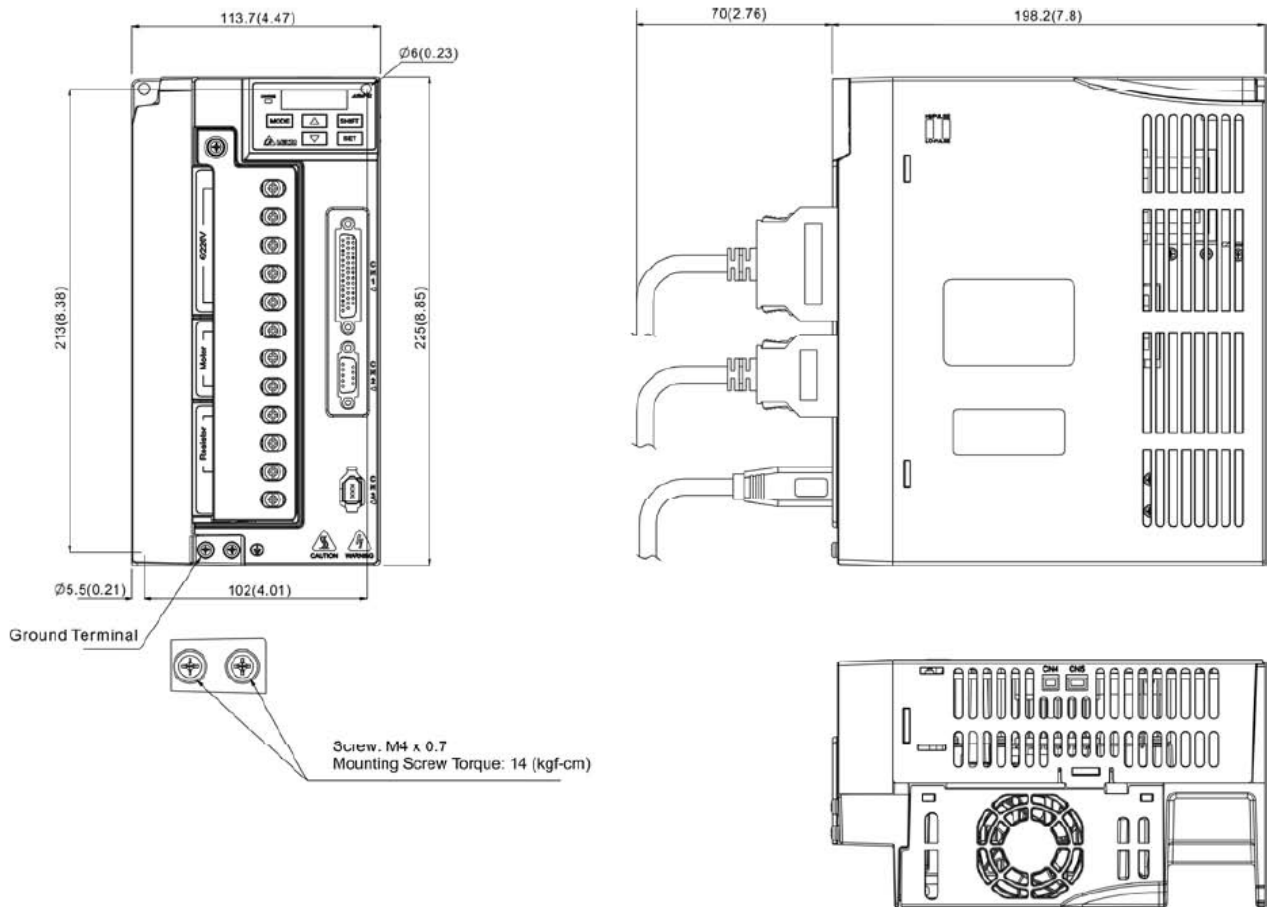


Масса
1.72 кг

 ПРИМЕЧАНИЕ

- 1) Размеры приведены в мм. Масса приведена в кг.
- 2) Фактические размеры приведены в метрической системе. Другая размерность приведена только для ознакомления.
- 3) Размеры и масса сервопривода могут быть изменены производителем без предварительного уведомления.

ASD-B2-2023; ASD-B2-3023 (2кВт ~ 3кВт)



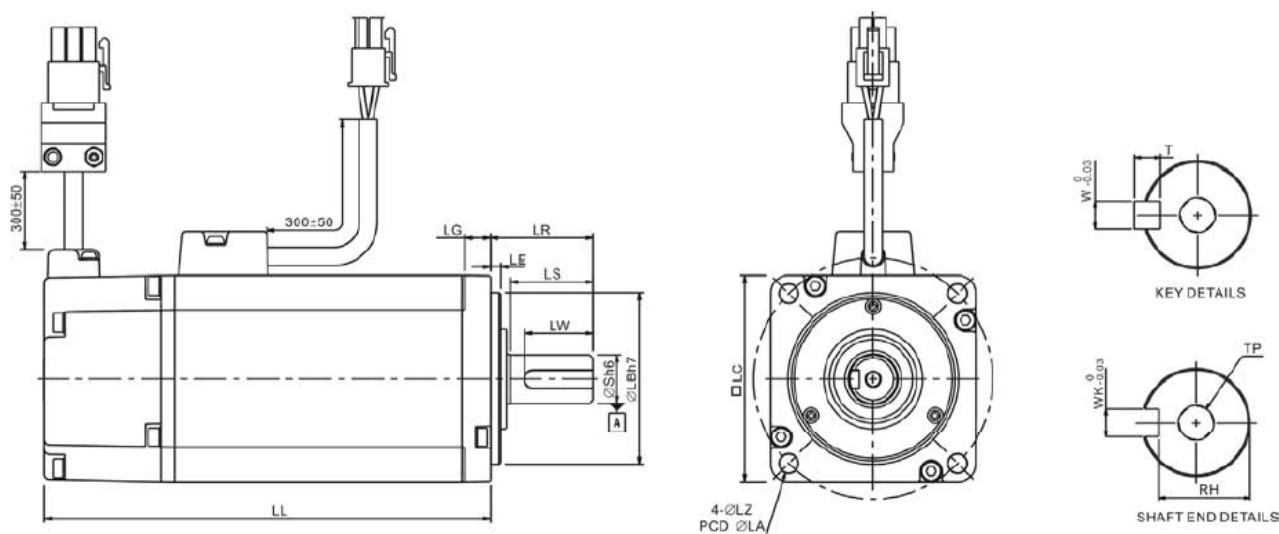
Масса
2.67 кг

 ПРИМЕЧАНИЕ

- 4) Размеры приведены в мм. Масса приведена в кг.
- 5) Фактические размеры приведены в метрической системе. Другая размерность приведена только для ознакомления.
- 6) Размеры и масса сервопривода могут быть изменены производителем без предварительного уведомления.

11.6 Размеры серводвигателей (ЕСМА)

Модели с фланцем 86 мм и меньше



Модель	C20401□S	C20602□S	C20604□S	C20804□S	C20807□S	C20907□S	C20910□S
LC	40	60	60	80	80	86	86
LZ	4.5	5.5	5.5	6.6	6.6	6.6	6.6
LA	46	70	70	90	90	100	100
S	$8^{+0}_{-0.009}$	$14^{+0}_{-0.011}$	$14^{+0}_{-0.011}$	$14^{+0}_{-0.011}$	$19^{+0}_{-0.013}$	$16^{+0}_{-0.011}$	$16^{+0}_{-0.011}$
LB	$30^{+0}_{-0.021}$	$50^{+0}_{-0.025}$	$50^{+0}_{-0.025}$	$70^{+0}_{-0.030}$	$70^{+0}_{-0.030}$	$80^{+0}_{-0.030}$	$80^{+0}_{-0.030}$
LL (без тормоза)	100.6	105.5	130.7	112.3	138.3	130.2	153.2
LL (с тормозом)	136.6	141.6	166.8	152.8	178	161.3	184.3
LS (без сальника)	20	27	27	27	32	30	30
LS (с сальником)	20	24	24	24.5	29.5	30	30
LR	25	30	30	30	35	35	35
LE	2.5	3	3	3	3	3	3
LG	5	7.5	7.5	8	8	8	8
LW	16	20	20	20	25	20	20
RH	6.2	11	11	11	15.5	13	13
WK	3	5	5	5	6	5	5
W	3	5	5	5	6	5	5
T	3	5	5	5	6	5	5
TP	M3 Глубина: 8 мм	M4 Глубина: 15 мм	M4 Глубина: 15 мм	M4 Глубина: 15 мм	M6 Глубина: 20 мм	M5 Глубина: 15 мм	M5 Глубина: 15 мм

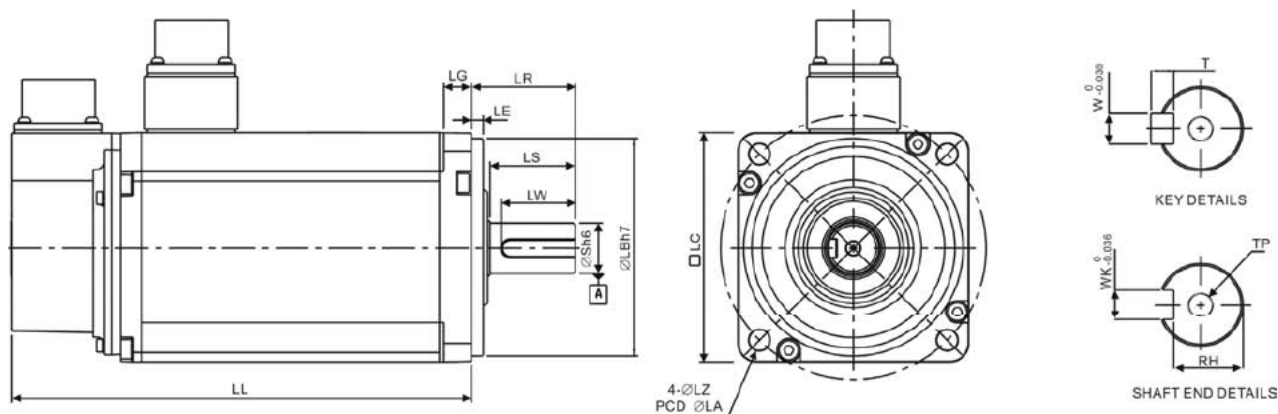
ПРИМЕЧАНИЕ

- 1) Размеры приведены в мм. Масса приведена в кг.
- 2) Размеры и масса серводвигателя могут быть изменены без предварительного уведомления.

Глава 11. Спецификации

- 3) В наименовании двигателя знаком обозначена опция конфигурации двигателя. (Подробнее в разделе 1.2)
- 4) Фактические размеры приведены в метрической системе. Другая размерность приведена только для ознакомления.

Модели с фланцем 100 ... 130 мм



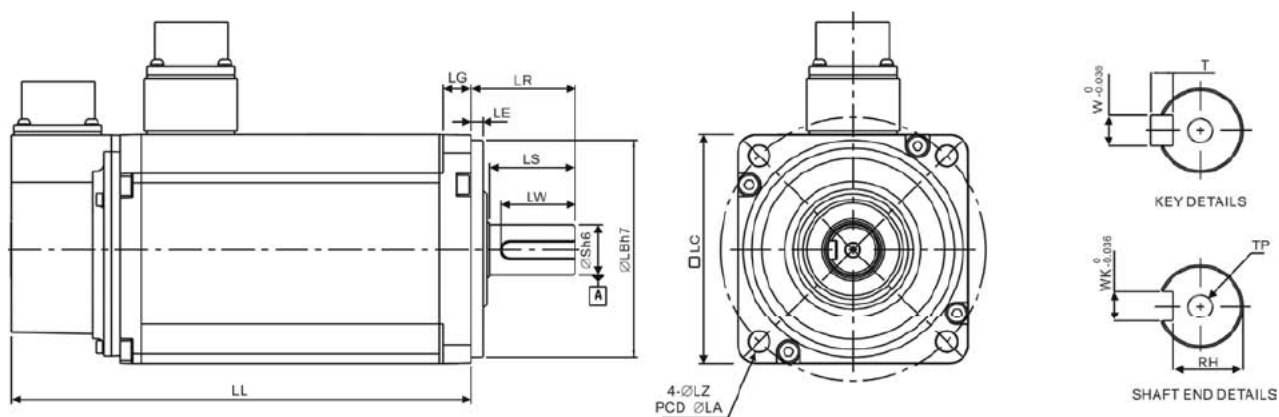
Модель	G21303□S	E21305□S	G21306□S	G21309□S	C21010□S
LC	130	130	130	130	100
LZ	9	9	9	9	9
LA	145	145	145	145	115
S	$22^{+0}_{-0.013}$	$22^{+0}_{-0.013}$	$22^{+0}_{-0.013}$	$22^{+0}_{-0.013}$	$22^{+0}_{-0.013}$
LB	$110^{+0}_{-0.035}$	$110^{+0}_{-0.035}$	$110^{+0}_{-0.035}$	$110^{+0}_{-0.035}$	$110^{+0}_{-0.035}$
LL (без тормоза)	147.5	147.5	147.5	163.5	153.5
LL (с тормозом)	183.5	183.5	183.5	198	192.5
LS	47	47	47	47	37
LR	55	55	55	55	45
LE	6	6	6	6	5
LG	11.5	11.5	11.5	11.5	12
LW	36	36	36	36	32
RH	18	18	18	18	18
WK	8	8	8	8	8
W	8	8	8	8	8
T	7	7	7	7	7
TP	M6 Глубина: 20 мм	M6 Глубина: 20 мм	M6 Глубина: 20 мм	M6 Глубина: 20 мм	M6 Глубина: 20 мм

 ПРИМЕЧАНИЕ

- 1) Размеры приведены в мм. Масса приведена в кг.
- 2) Размеры и масса серводвигателя могут быть изменены без предварительного уведомления.
- 3) В наименовании двигателя знаком □ обозначена опция конфигурации двигателя. (Подробнее в разделе 1.2)
- 4) Фактические размеры приведены в метрической системе. Другая размерность приведена только для ознакомления.

Глава 11. Спецификации

Модели с фланцем 100 ... 130 мм

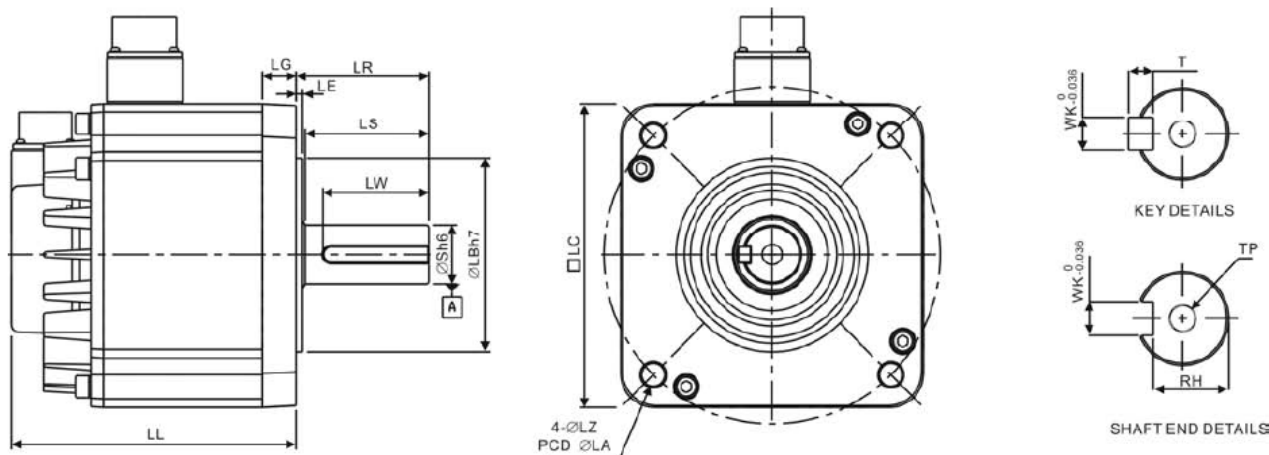


Модель	E21310□S	E21315□S	C21020□S	E21320□S
LC	130	130	100	130
LZ	9	9	9	9
LA	145	145	115	145
S	$22^{(+0}_{-0.013)}$	$22^{(+0}_{-0.013)}$	$22^{(+0}_{-0.013)}$	$22^{(+0}_{-0.013)}$
LB	$110^{(+0}_{-0.035)}$	$110^{(+0}_{-0.035)}$	$95^{(+0}_{-0.035)}$	$110^{(+0}_{-0.035)}$
LL (без тормоза)	147.5	167.5	199	187.5
LL (с тормозом)	183.5	202	226	216
LS	47	47	37	47
LR	55	55	45	55
LE	6	6	5	6
LG	11.5	11.5	12	11.5
LW	36	36	32	36
RH	18	18	18	18
WK	8	8	8	8
W	8	8	8	8
T	7	7	7	7
TP	M6 Глубина: 20 мм	M6 Глубина: 20 мм	M6 Глубина: 20 мм	M6 Глубина: 20 мм

ПРИМЕЧАНИЕ

- 1) Размеры приведены в мм. Масса приведена в кг.
- 2) Размеры и масса серводвигателя могут быть изменены без предварительного уведомления.
- 3) В наименовании двигателя знаком □ обозначена опция конфигурации двигателя. (Подробнее в разделе 1.2)
- 4) Фактические размеры приведены в метрической системе. Другая размерность приведена только для ознакомления.

Модели с фланцем 180 мм



Модель	E21820□S	E21830□S	F21830□S
LC	180	180	180
LZ	13.5	13.5	13.5
LA	200	200	200
S	$35^{+0}_{-0.016}$	$35^{+0}_{-0.016}$	$35^{+0}_{-0.016}$
LB	$114.3^{+0}_{-0.035}$	$114.3^{+0}_{-0.035}$	$114.3^{+0}_{-0.035}$
LL (без тормоза)	169	202.1	202.1
LL (с тормозом)	203.1	235.3	235.1
LS	73	73	73
LR	79	79	79
LE	4	4	4
LG	20	20	20
LW	63	63	63
RH	30	30	30
WK	10	10	10
W	10	10	10
T	8	8	8
TP	M12 Глубина: 25 мм	M12 Глубина: 25 мм	M12 Глубина: 25 мм

 **ПРИМЕЧАНИЕ**

- 5) Размеры приведены в мм. Масса приведена в кг.
- 6) Размеры и масса серводвигателя могут быть изменены без предварительного уведомления.
- 7) В наименовании двигателя знаком □ обозначена опция конфигурации двигателя. (Подробнее в разделе 1.2)

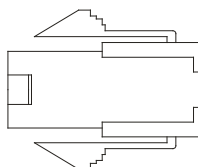
Глава 11. Спецификации

- 8) Фактические размеры приведены в метрической системе. Другая размерность приведена только для ознакомления.

Приложение А. Аксессуары

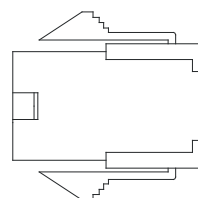
■ Силовые разъёмы

Обозначение Delta: ASDBCAPW0000



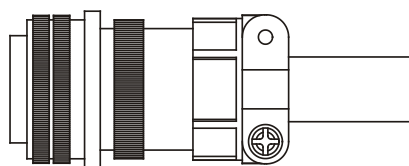
Название	Обозначение	Производитель
Housing	C4201H00-2*2PA	JOWLE
Terminal	C4201TOP-2	JOWLE

Обозначение Delta: ASDBCAPW0100



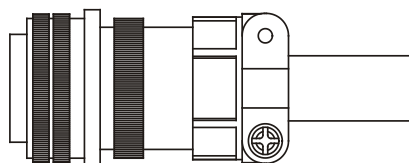
Название	Обозначение	Производитель
Housing	C4201H00-2*3PA	JOWLE
Terminal	C4201TOP-2	JOWLE

Обозначение Delta: ASD-CAPW1000



3106A-20-18S

Обозначение Delta: ASD-CAPW2000

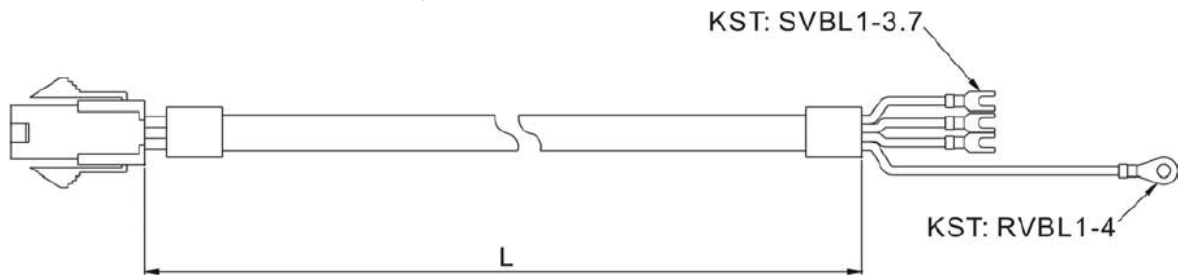


3106A-24-11S

Приложение А. Аксессуары

■ Силовые кабели

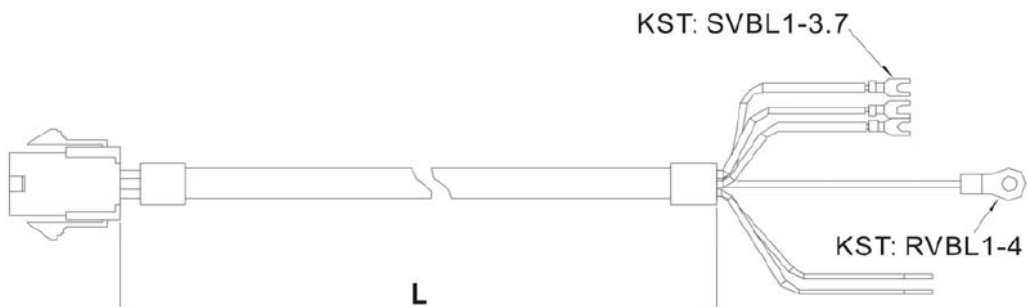
Обозначение Delta: ASDCAPW0203, ASDCAPW0205



Название	Обозначение	Производитель
Housing	C4201H00-2*2PA	JOWLE
Terminal	C4201TOP-2	JOWLE

№	Обозначение	L	
		mm	inch
1	ASDBCAPW0203	3000 ± 50	118 ± 2
2	ASDBCAPW0205	5000 ± 50	197 ± 2

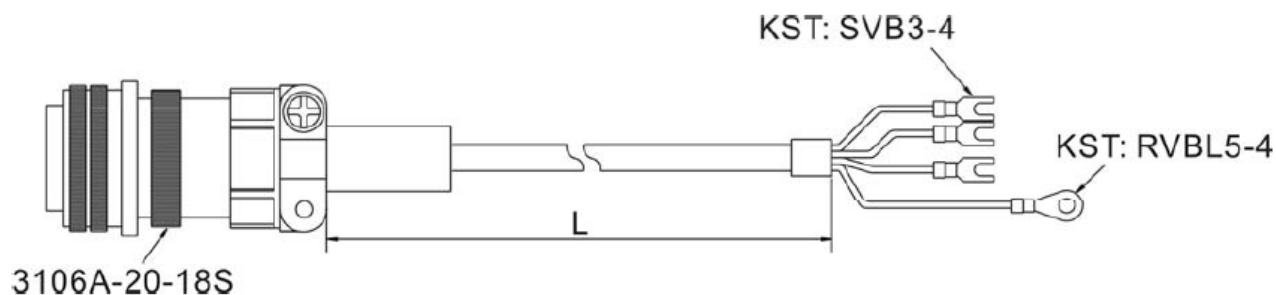
Обозначение Delta: ASDCAPW0303, ASDCAPW0305



Название	Обозначение	Производитель
Housing	C4201H00-2*3PA	JOWLE
Terminal	C4201TOP-2	JOWLE

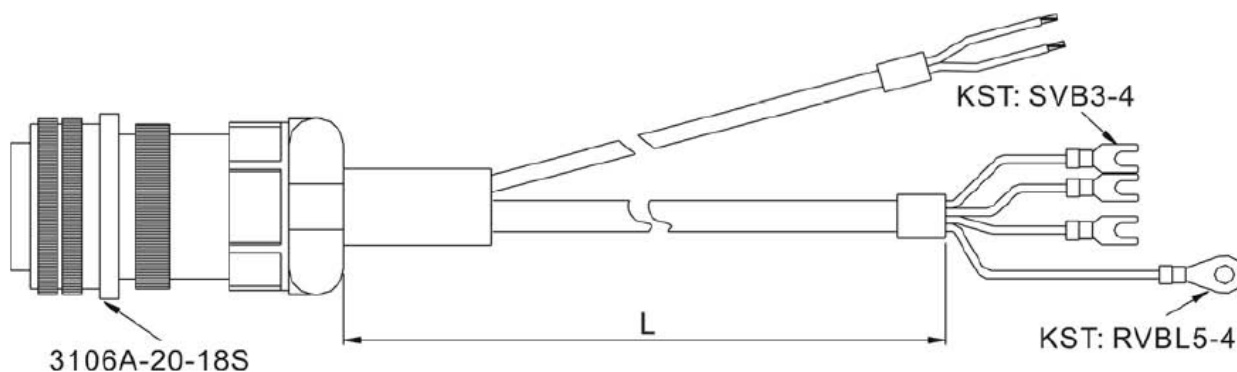
№	Обозначение	L	
		mm	inch
1	ASDBCAPW0303	3000 ± 50	118 ± 2
2	ASDBCAPW0305	5000 ± 50	197 ± 2

Обозначение Delta: ASD-CAPW1203, ASD-CAPW1205



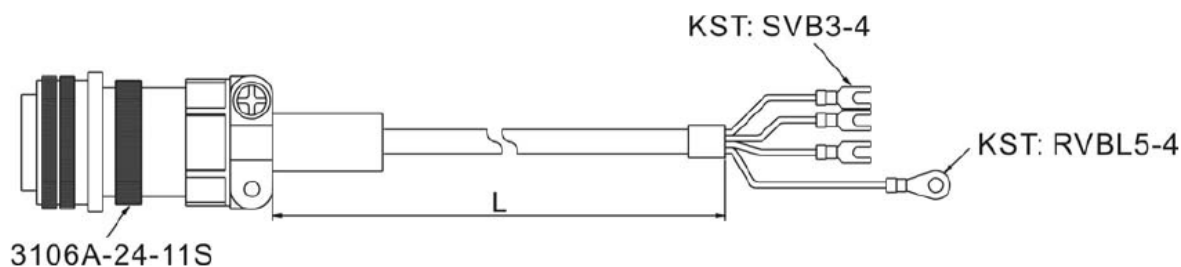
№	Обозначение	Модель	L	
			mm	inch
1	ASD-CAPW1203	3106A-20-18S	3000 ± 50	118 ± 2
2	ASD-CAPW1205	3106A-20-18S	5000 ± 50	197 ± 2

Обозначение Delta: ASD-CAPW1303, ASD-CAPW1305



№	Обозначение	Модель	L	
			mm	inch
1	ASD-CAPW1303	3106A-20-18S	3000 ± 50	118 ± 2
2	ASD-CAPW1305	3106A-20-18S	5000 ± 50	197 ± 2

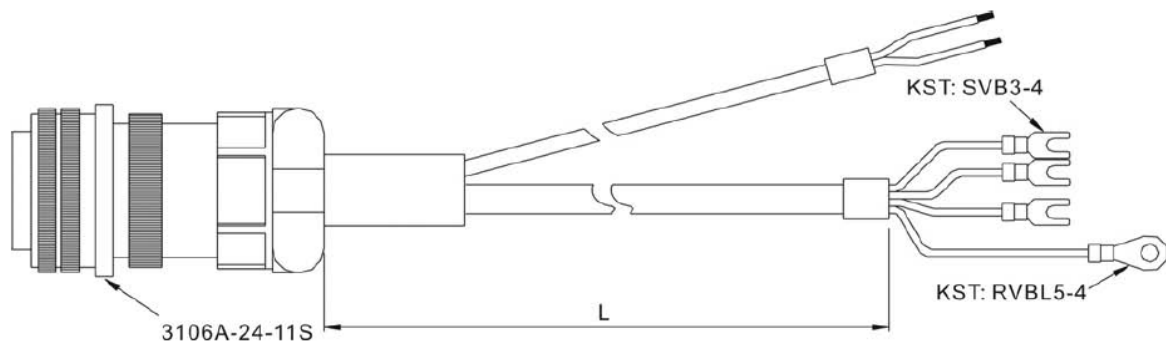
Обозначение Delta: ASD-CAPW2203, ASD-CAPW2205



№	Обозначение	Модель	L	
			mm	inch
1	ASD-CAPW2203	3106A-24-11S	3000 ± 50	118 ± 2
2	ASD-CAPW2205	3106A-24-11S	5000 ± 50	197 ± 2

Приложение А. Аксессуары

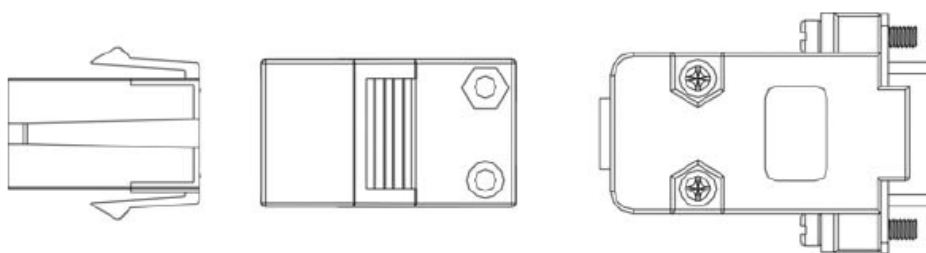
Обозначение Delta: ASD-CAPW2303, ASD-CAPW2305



№	Обозначение	Модель	L	
			mm	inch
1	ASD-CAPW2303	3106A-24-11S	3000 ± 50	118 ± 2
2	ASD-CAPW2305	3106A-24-11S	5000 ± 50	197 ± 2

■ Разъёмы энкодера

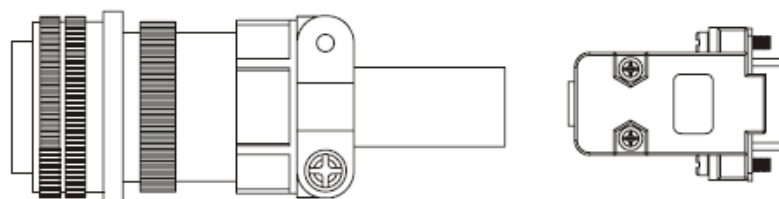
Обозначение Delta: ASDBCAEN0000



D-SUB Connector 9P

Название		Обозначение	Производитель
Со стороны двигателя	Housing	AMP (1-172161-9)	AMP
	Terminal	AMP (170359-3)	AMP
	CLAMP	DELTA (34703237XX)	DELTA

Обозначение Delta: ASDBCAEN1000



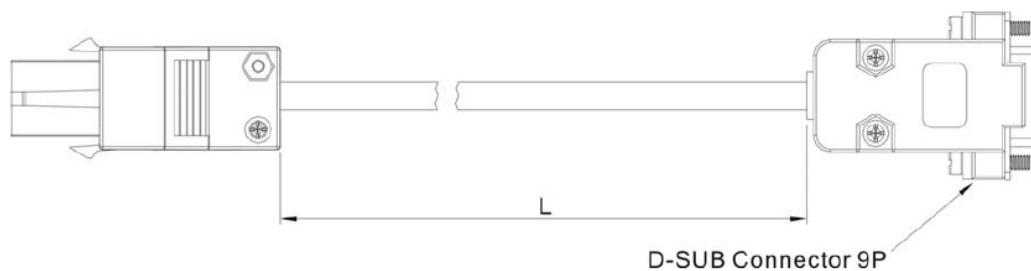
3106A-20-29S

D-SUB Connector 9P

Приложение А. Аксессуары

■ Кабели энкодеров

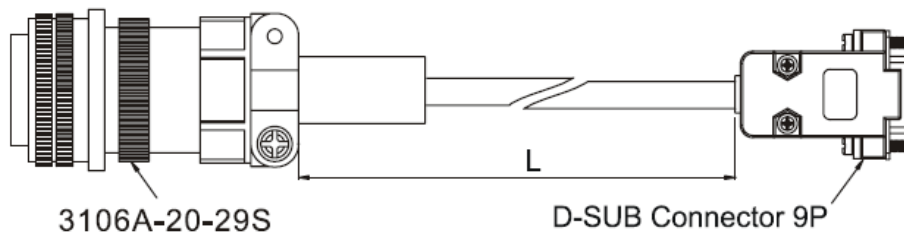
Обозначение Delta: ASDBCAEN0003, ASDBCAEN0005



Название		Обозначение	Производитель
Со стороны двигателя	Housing	AMP (1-172161-9)	AMP
	Terminal	AMP (170359-3)	AMP
	CLAMP	DELTA (34703237XX)	DELTA

№	Обозначение	L	
		mm	inch
1	ASDBCAEN0003	3000 ± 50	118 ± 2
2	ASDBCAEN0005	5000 ± 50	197 ± 2

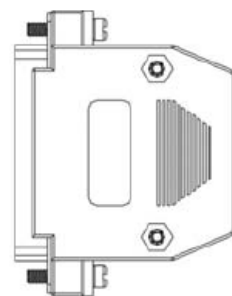
Обозначение Delta: ASDBCAEN1003, ASDBCAEN1005



№	Обозначение	Модель	L	
			mm	inch
1	ASDBCAEN1003	3106A-20-29S	3000 ± 50	118 ± 2
2	ASDBCAEN1005	3106A-20-29S	5000 ± 50	197 ± 2

■ Разъём сигналов входов/выходов (CN1)

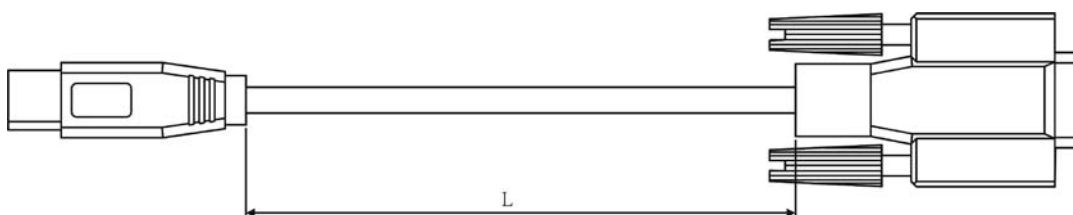
Обозначение Delta: ASDBCNDS0044



D-SUB 44 PIN PLUG

■ Кабель связи по RS-232

Обозначение Delta: ASD-CARS0003



№	Обозначение	L	
		mm	inch
1	ASD-CARS0003	3000 ± 100	118 ± 4

■ Возможные комбинации сервопреобразователя, серводвигателя, кабелей и разъёмов

Преобразователь 100Вт и низкоинерционный двигатель 100Вт

Преобраз-ль	ASD-B2-0121-B			
Двигатель	ECMA-C20401□S			
Кабели	Без тормоза		С тормозом	
	3м	5м	3м	5м
	Кабель двигателя ASDBCAPW0203	Кабель двигателя ASDBCAPW0205	-	-
	Кабель энкодера ASDBCAEN0003	Кабель энкодера ASDBCAEN0005	-	-
Разъёмы	Силовые разъёмы ASDBCAPW0000			
	Разъёмы энкодера ASDBCAEN0000			

Приложение А. Аксессуары

Преобразователь 200Вт и низкоинерционный двигатель 200Вт

Преобраз-ль	ASD-B2-0221-B			
Двигатель	ECMA-C20602□S			
Кабели	Без тормоза		С тормозом	
	3м	5м	3м	5м
	Кабель двигателя ASDBCAPW0203	Кабель двигателя ASDBCAPW0205	Кабель двигателя ASDBCAPW0303	Кабель двигателя ASDBCAPW0305
	Кабель энкодера ASDBCAEN0003	Кабель энкодера ASDBCAEN0005	Кабель энкодера ASDBCAEN0003	Кабель энкодера ASDBCAEN0005
Разъемы	Силовые разъемы ASDBCAPW0000		Силовые разъемы ASDBCAPW0100	
	Разъемы энкодера ASDBCAPW0100			

Преобразователь 400Вт и низкоинерционный двигатель 400Вт

Преобраз-ль	ASD-B2-0421-B			
Двигатель	ECMA-C20604□S ECMA-CM0604PS ECMA-C20804□7			
Кабели	Без тормоза		С тормозом	
	3м	5м	3м	5м
	Кабель двигателя ASDBCAPW0203	Кабель двигателя ASDBCAPW0205	Кабель двигателя ASDBCAPW0303	Кабель двигателя ASDBCAPW0305
	Кабель энкодера ASDBCAEN0003	Кабель энкодера ASDBCAEN0005	Кабель энкодера ASDBCAEN0003	Кабель энкодера ASDBCAEN0005
Разъемы	Силовые разъемы ASDBCAPW0000		Силовые разъемы ASDBCAPW0100	
	Разъемы энкодера ASDBCAEN0000			

Преобразователь 400Вт и среднеинерционный двигатель 500Вт

Преобраз-ль	ASD-B2-0421-B			
Двигатель	ECMA-E21305□S			
Кабели	Без тормоза		С тормозом	
	3м	5м	3м	5м
	Кабель двигателя ASD-CAPW1203	Кабель двигателя ASD-CAPW1205	Кабель двигателя ASD-CAPW1303	Кабель двигателя ASD-CAPW1305
	Кабель энкодера ASDBCAEN1003	Кабель энкодера ASDBCAEN1005	Кабель энкодера ASDBCAEN1003	Кабель энкодера ASDBCAEN1005
Разъемы	Силовые разъемы ASD-CAPW1000			
	Разъемы энкодера ASDBCAEN1000			

Преобразователь 400Вт и высокоинерционный двигатель 300Вт

Преобраз-ль	ASD-B2-0421-B			
Двигатель	ECMA-G21303 □S			
Кабели	Без тормоза		С тормозом	
	3м	5м	3м	5м
	Кабель двигателя ASD-CAPW1203	Кабель двигателя ASD-CAPW1205	Кабель двигателя ASD-CAPW1303	Кабель двигателя ASD-CAPW1305
	Кабель энкодера ASDBCAEN1003	Кабель энкодера ASDBCAEN1005	Кабель энкодера ASDBCAEN1003	Кабель энкодера ASDBCAEN1005
Разъёмы	Силовые разъёмы ASD-CAPW1000			
	Разъёмы энкодера ASDBCAEN1000			

Преобразователь 750Вт и низкоинерционный двигатель 750Вт

Преобраз-ль	ASD-B2-0721-B			
Двигатель	ECMA-C20807 □S ECMA-C20907 □S			
Кабели	Без тормоза		С тормозом	
	3м	5м	3м	5м
	Кабель двигателя ASDBCAPW0203	Кабель двигателя ASDBCAPW0205	Кабель двигателя ASDBCAPW0303	Кабель двигателя ASDBCAPW0305
	Кабель энкодера ASDBCAEN0003	Кабель энкодера ASDBCAEN0005	Кабель энкодера ASDBCAEN0003	Кабель энкодера ASDBCAEN0005
Разъёмы	Силовые разъёмы ASDBCAPW0000		Силовые разъёмы ASDBCAPW0100	
	Разъёмы энкодера ASDBCAEN0000			

Преобразователь 750Вт и высокоинерционный двигатель 600Вт

Преобраз-ль	ASD-B2-0721-B			
Двигатель	ECMA-G21306 □S ECMA-GM1306PS			
Кабели	Без тормоза		С тормозом	
	3м	5м	3м	5м
	Кабель двигателя ASD-CAPW1203	Кабель двигателя ASD-CAPW1205	Кабель двигателя ASD-CAPW1303	Кабель двигателя ASD-CAPW1305
	Кабель энкодера ASDBCAEN1003	Кабель энкодера ASDBCAEN1005	Кабель энкодера ASDBCAEN1003	Кабель энкодера ASDBCAEN1005
Разъёмы	Силовые разъёмы ASD-CAPW1000			
	Разъёмы энкодера ASDBCAEN1000			

Приложение А. Аксессуары

Преобразователь 1кВт и низкоинерционный двигатель 1кВт

Преобраз-ль	ASD-B2-1021-B			
Двигатель	ECMA-C21010□S ECMA-C20910□S			
Кабели	Без тормоза		С тормозом	
	3м	5м	3м	5м
	Кабель двигателя ASD-CAPW1203	Кабель двигателя ASD-CAPW1205	Кабель двигателя ASD-CAPW1303	Кабель двигателя ASD-CAPW1305
	Кабель энкодера ASDBCAEN1003	Кабель энкодера ASDBCAEN1005	Кабель энкодера ASDBCAEN1003	Кабель энкодера ASDBCAEN1005
Разъёмы	Силовые разъёмы ASD-CAPW1000			
	Разъёмы энкодера ASDBCAEN1000			

Преобразователь 1кВт и среднеинерционный двигатель 1кВт

Преобраз-ль	ASD-B2-1021-B			
Двигатель	ECMA-E21310 □S			
Кабели	Без тормоза		С тормозом	
	3м	5м	3м	5м
	Кабель двигателя ASD-CAPW1203	Кабель двигателя ASD-CAPW1205	Кабель двигателя ASD-CAPW1303	Кабель двигателя ASD-CAPW1305
	Кабель энкодера ASDBCAEN1003	Кабель энкодера ASDBCAEN1005	Кабель энкодера ASDBCAEN1003	Кабель энкодера ASDBCAEN1005
Разъёмы	Силовые разъёмы ASD-CAPW1000			
	Разъёмы энкодера ASDBCAEN1000			

Преобразователь 1кВт и высокоинерционный двигатель 900Вт

Преобраз-ль	ASD-B2-1021-B			
Двигатель	ECMA-G21309□S ECMA-GM1309PS			
Кабели	Без тормоза		С тормозом	
	3м	5м	3м	5м
	Кабель двигателя ASD-CAPW1203	Кабель двигателя ASD-CAPW1205	Кабель двигателя ASD-CAPW1303	Кабель двигателя ASD-CAPW1305
	Кабель энкодера ASDBCAEN1003	Кабель энкодера ASDBCAEN1005	Кабель энкодера ASDBCAEN1003	Кабель энкодера ASDBCAEN1005
Разъёмы	Силовые разъёмы ASD-CAPW1000			
	Разъёмы энкодера ASDBCAEN1000			

Преобразователь 1.5кВт и среднеинерционный двигатель 1.5кВт

Преобраз-ль	ASD-B2-1521-B			
Двигатель	ECMA-E21315□S			
Кабели	Без тормоза		С тормозом	
	3м	5м	3м	5м
	Кабель двигателя ASD-CAPW1203	Кабель двигателя ASD-CAPW1205	Кабель двигателя ASD-CAPW1303	Кабель двигателя ASD-CAPW1305
	Кабель энкодера ASDBCAEN1003	Кабель энкодера ASDBCAEN1005	Кабель энкодера ASDBCAEN1003	Кабель энкодера ASDBCAEN1005
Разъёмы	Силовые разъёмы ASD-CAPW1000			
	Разъёмы энкодера ASDBCAEN1000			

Преобразователь 2кВт и низкоинерционный двигатель 2кВт

Преобраз-ль	ASD-B2-2023-B			
Двигатель	ECMA-C21020□S			
Кабели	Без тормоза		С тормозом	
	3м	5м	3м	5м
	Кабель двигателя ASD-CAPW1203	Кабель двигателя ASD-CAPW1205	Кабель двигателя ASD-CAPW1303	Кабель двигателя ASD-CAPW1305
	Кабель энкодера ASDBCAEN1003	Кабель энкодера ASDBCAEN1005	Кабель энкодера ASDBCAEN1003	Кабель энкодера ASDBCAEN1005
Разъёмы	Силовые разъёмы ASD-CAPW1000			
	Разъёмы энкодера ASDBCAEN1000			

Преобразователь 2кВт и среднеинерционный двигатель 2кВт

Преобраз-ль	ASD-B2-2023-B			
Двигатель	ECMA-E21320□S			
Кабели	Без тормоза		С тормозом	
	3м	5м	3м	5м
	Кабель двигателя ASD-CAPW1203	Кабель двигателя ASD-CAPW1205	Кабель двигателя ASD-CAPW1303	Кабель двигателя ASD-CAPW1305
	Кабель энкодера ASDBCAEN1003	Кабель энкодера ASDBCAEN1005	Кабель энкодера ASDBCAEN1003	Кабель энкодера ASDBCAEN1005
Разъёмы	Силовые разъёмы ASD-CAPW1000			
	Разъёмы энкодера ASDBCAEN1000			

Приложение А. Аксессуары

Преобразователь 2кВт и среднеинерционный двигатель 2кВт

Преобраз-ль	ASD-B2-2023-B			
Двигатель	ECMA-E21820□S			
Кабели	Без тормоза		С тормозом	
	3м	5м	3м	5м
	Кабель двигателя ASD-CAPW2203	Кабель двигателя ASD-CAPW2205	Кабель двигателя ASD-CAPW2303	Кабель двигателя ASD-CAPW2305
	Кабель энкодера ASDBCAEN1003	Кабель энкодера ASDBCAEN1005	Кабель энкодера ASDBCAEN1003	Кабель энкодера ASDBCAEN1005
Разъемы	Силовые разъемы ASD-CAPW2000			
	Разъемы энкодера ASDBCAEN1000			

Преобразователь 3кВт и среднеинерционный двигатель 3кВт

Преобраз-ль	ASD-B2-3023-B			
Двигатель	ECMA-E21830□S			
Кабели	Без тормоза		С тормозом	
	3м	5м	3м	5м
	Кабель двигателя ASD-CAPW2203	Кабель двигателя ASD-CAPW2205	Кабель двигателя ASD-CAPW2303	Кабель двигателя ASD-CAPW2305
	Кабель энкодера ASDBCAEN1003	Кабель энкодера ASDBCAEN1005	Кабель энкодера ASDBCAEN1003	Кабель энкодера ASDBCAEN1005
Разъемы	Силовые разъемы ASD-CAPW2000			
	Разъемы энкодера ASDBCAEN1000			

Преобразователь 3кВт и среднеинерционный двигатель 3кВт

Преобраз-ль	ASD-B2-3023-B			
Двигатель	ECMA-F21830□S			
Кабели	Без тормоза		С тормозом	
	3м	5м	3м	5м
	Кабель двигателя ASD-CAPW2203	Кабель двигателя ASD-CAPW2205	Кабель двигателя ASD-CAPW2303	Кабель двигателя ASD-CAPW2305
	Кабель энкодера ASDBCAEN1003	Кабель энкодера ASDBCAEN1005	Кабель энкодера ASDBCAEN1003	Кабель энкодера ASDBCAEN1005
Разъемы	Силовые разъемы ASD-CAPW2000			
	Разъемы энкодера ASDBCAEN1000			



ПРИМЕЧАНИЕ

- 1) Знак «□» в конце обозначения серводвигателя определяет опциональную конфигурацию (наличие шпонки, встроенного тормоза и сальников).

Прочие аксессуары

Аксессуары для всех моделей ASDA-B2	
Описание	Обозначение Delta
Кабель связи по RS232 интерфейсу	ASD-CARS0003
Тормозной резистор 400 Вт 40 Ом	BR400W040
Тормозной резистор 1 кВт 20 Ом	BR1K0W020