



АМИТРОН ЭК
СОЗДАЕМ ВОЗМОЖНОСТИ

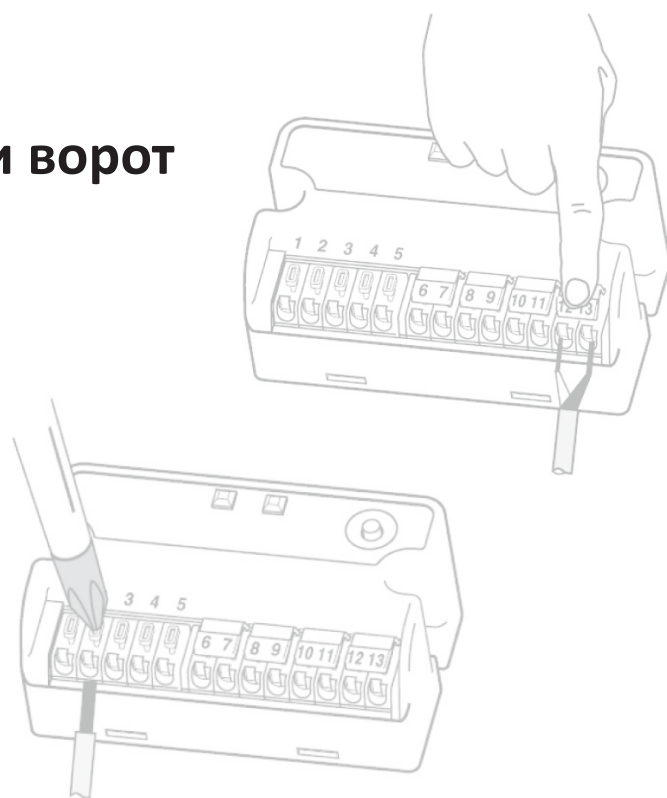
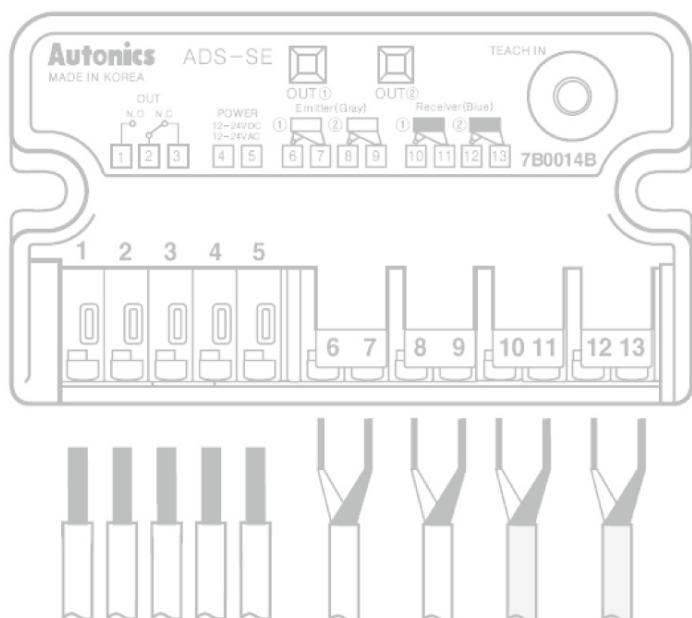
ООО “Амитрон ЭК”

125480, г. Москва,
ул. Кулакова д 20
sales@amitron-ek.ru
www.amitron-ek.ru

Тел/факс: (495)662-40-14

Инфракрасный барьер для автоматических дверей и ворот

Инструкция по эксплуатации

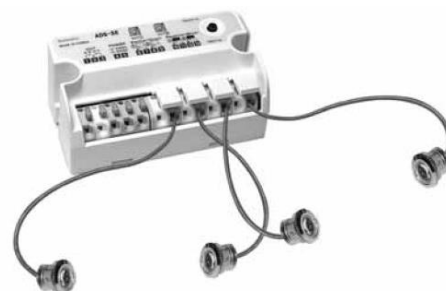


ООО “Амитрон ЭК”

Инфракрасный барьер для автоматических дверей и ворот

Особенности:

- Большое расстояние срабатывания: 0-10м
- Высокая допустимая освещенность: до 100000 люкс
- Простота подключения датчиков к контроллеру
- Удобная функция настройки чувствительности (автоматическая настройка чувствительности по нажатию одной кнопки)
- Функция самодиагностики
- Компактные размеры (77x30x44 мм)



! Перед использованием ознакомьтесь с разделом «Меры предосторожности» в руководстве по эксплуатации.

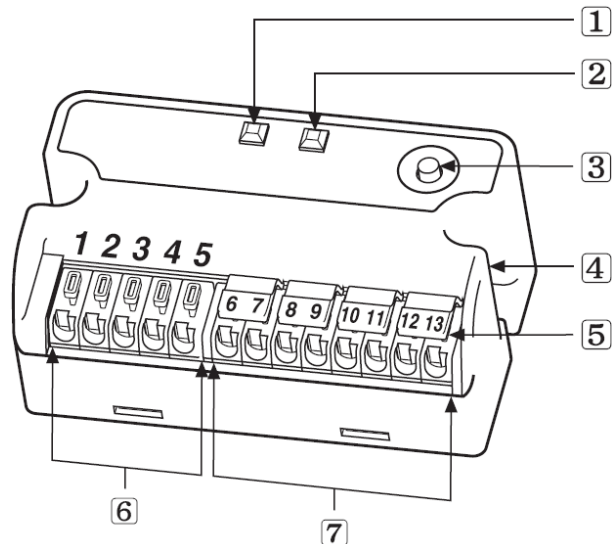
Технические условия:

| | | |
|---|--|---|
| Модель | ADS-SE | |
| Метод обнаружения | Излучатель + приемник (through beam) | |
| Расстояние срабатывания | 0-10м | |
| Напряжение питания | 20-24В AC/DC ±10% (уровень пульсаций не более 10%) | |
| Потребляемая мощность/ток | AC: макс. 4Вт / DC: макс. 50мА | |
| Управляющий выходной контакт | Мощность контакта 50В DC, 0.3А (резистивная нагрузка). Схема контакта: переключающее реле Срок службы реле: Механический: мин. 5 млн. циклов, Электрический: мин. 100 тыс. циклов | |
| Время отклика | Приблизительно 50 мс (с момента пересечения луча) | |
| Время удерживания выходного сигнала | Приблизительно 500 мс (с момента восстановления луча) | |
| Максимальное количество подключаемых датчиков | 2 комплекта | |
| Индикация срабатывания | Есть (см. описание индикации состояния устройства на стр.8) | |
| Источник света | Инфракрасный диодный чип (850 нм, модулированный) | |
| Требования к окружающей среде | Температура эксплуатации | -20...+55°C (не допускать замерзания) |
| | Температура хранения | -20...+60°C |
| | Относит. влажность при эксплуатации | 35-85% |
| | Относит. влажность при хранении | 35-85% |
| | Окружающее освещение | Солнечный свет: максимум 100000 люкс (приемник) |
| Степень защиты | IP30 (стандарт IEC) | |
| Длина кабеля датчиков | 10м | |
| Материал | Корпус: АБС-пластик, линзы: акрил | |
| Принадлежности | Датчики: 1 набор (ADS-SH), фиксирующие болты для контроллера: 2 шт. | |
| Вес устройства | Приблизительно 300г. | |

- Не используйте нагрузку, мощность которой превышает допустимую мощность контакта реле. Это может стать причиной плохой изоляции, плавления контактов, плохого контакта, возгорания и др.
- В случае **если планируется установка двух комплектов датчиков, дополнительный комплект приобретается отдельно.**
- **Монтажный кронштейн для датчиков не входит в комплект** и приобретается отдельно.
- Контроллер можно приобрести отдельно.

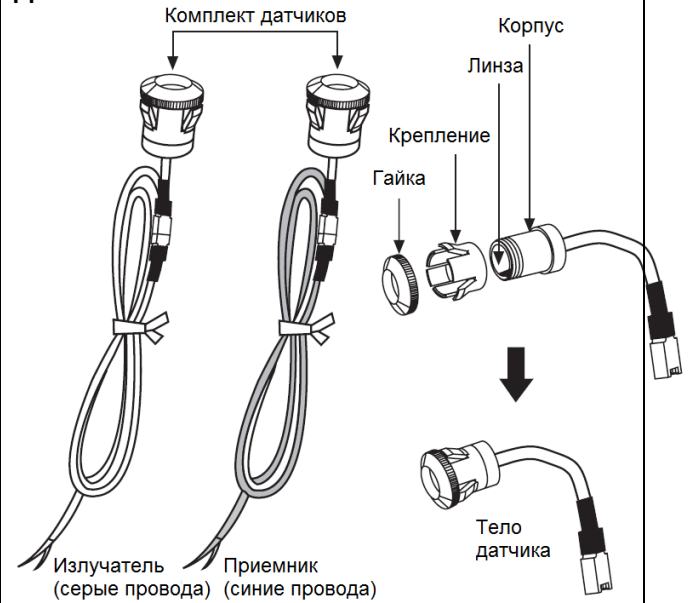
Комплектация

Контроллер



- 1 – Светодиодный индикатор (красный)
- 2 – Светодиодный индикатор (зеленый)
- 3 – Кнопка настройки чувствительности
- 4 – Монтажное отверстие
- 5 – Кнопки присоединения проводов
- 6 – Клеммы подачи питания и выходного сигнала (1 - 5)
- 7 – Клеммы для подключения датчиков (6 - 13)

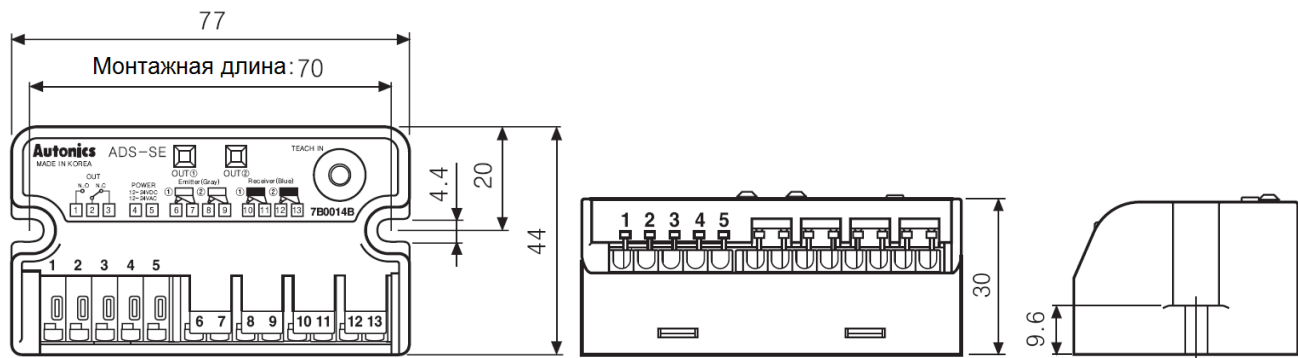
Датчики



* Устройство позволяет использовать одновременно 2 комплекта датчиков. В случае необходимости приобретите второй комплект отдельно.

Габариты

- **Контроллер**

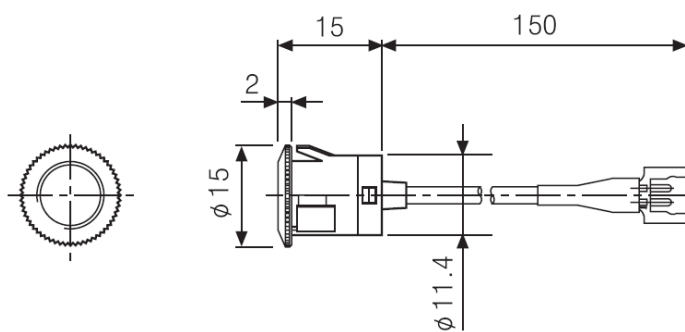


<ADS SEC>

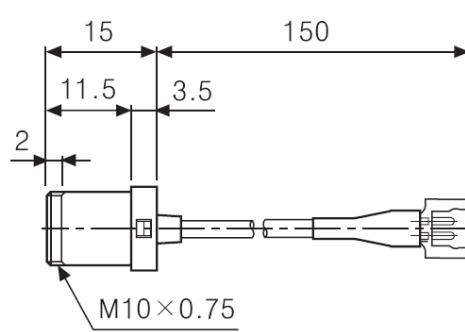
* Контроллер ADS SEC можно приобрести отдельно

- **Датчик**

- Крепление на защелку

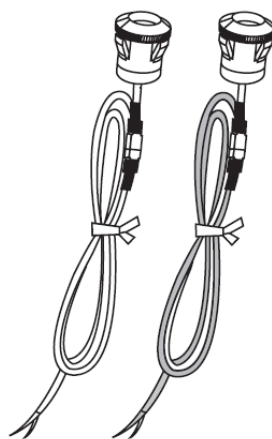


- Крепление на резьбу



- **Опции**

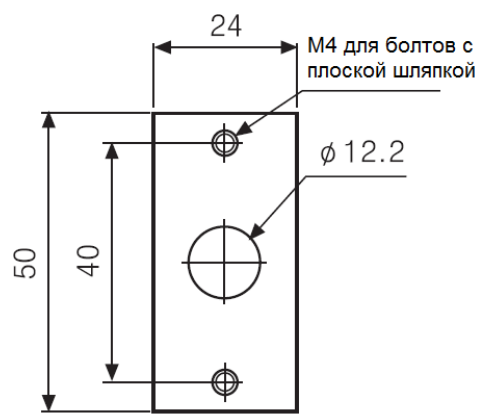
- Комплект датчиков



<ADS-SH>

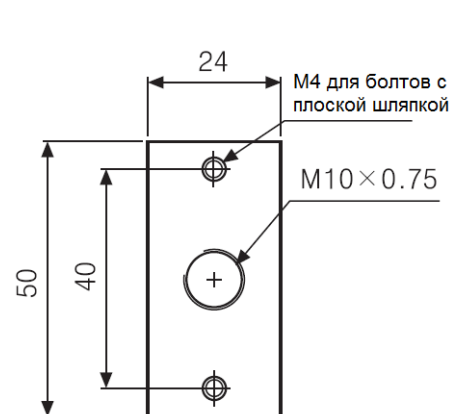
- Кронштейн

(для установки одним нажатием)



<ADS-SB12>

(для завинчивания)



<ADS-SB10>

(Размеры в мм)

Меры предосторожности при установке датчиков

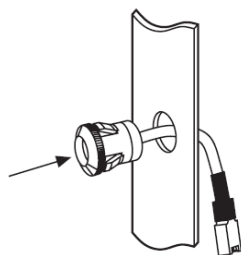
1. Расстояние срабатывания датчиков составляет 0-10 метров. Устанавливайте датчики в этих пределах.
2. Зазор между датчиками и полом/потолком должен быть не менее 50 см. В противном случае возможны ложные срабатывания из-за отражения лучей от пола/потолка.
3. Исключите наличие препятствий между излучателем и приемником. Они могут стать причиной ложных срабатываний.
4. Устройство предназначено для установки в помещении. Избегайте установки датчиков в местах, где возможно попадание прямых солнечных лучей или освещенность выше допустимой.

1. Сделайте отверстие на боковой стойке автоматической двери как показано далее.

- Если кронштейн не используется
 - Отверстие для монтажа тела датчика: $\varnothing 12.2\text{мм}$
- Если кронштейн используется
 - Сквозное отверстие для тела датчика: $\varnothing 13-14\text{мм}$
 - Отверстия для монтажа кронштейна: M4 или $\varnothing 3.5\text{мм}$

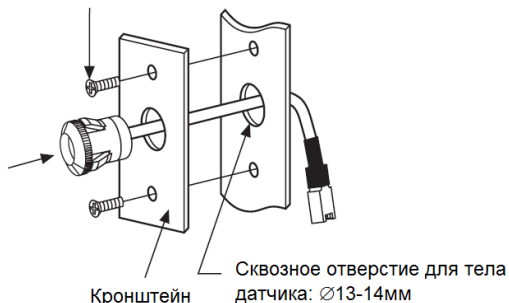
2. Установите датчик в монтажное отверстие

- Если кронштейн не используется
 - Нажимной метод.
- Установите датчик в монтажное отверстие, как показано на рисунке.

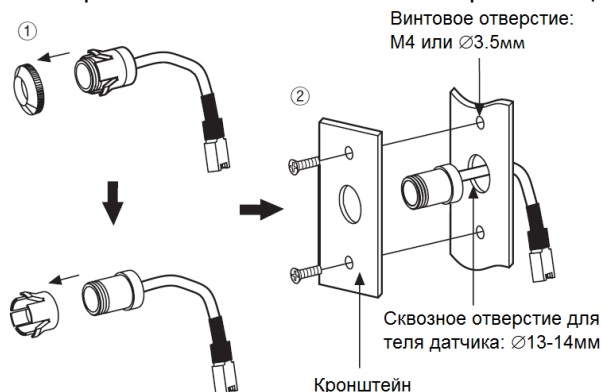


- Если кронштейн используется
 - Нажимной метод.
1. Установите датчик в кронштейн.
 2. Закрепите кронштейн на боковой стойке при помощи болтов.

Болты M4 с плоской шляпкой



- Винтовой метод.
1. Удалите гайку и крепление с тела датчика.
 2. Установите тело датчика в кронштейн.
 3. Закрепите кронштейн на боковой стойке при помощи болтов.



* Монтажный кронштейн продается отдельно.

Внимание! Монтажное отверстие.

- Удостоверьтесь, что монтажные отверстия для излучателя и приемника находятся на одной оптической оси.
- Обработайте края просверленных монтажных отверстий. Острые углы могут стать причиной травм и сбоев в работе из-за перекоса датчиков.

Внимание!

Установка нажимным методом.

- Гайки должны быть туго закручены.
 - Между гайкой и боковой панелью двери (или кронштейном) не должно быть зазора.
- Зазор может привести к сбоям в работе, т.к. из-за перекоса оптические оси не совпадут, и произойдет сбой при настройке чувствительности.

Внимание!

После установки тела датчика

- Проверьте наличие дефектов, таких как царапины или грязь, на линзах.
- Загрязнение линз может стать причиной сбоев в работе, а пыль – причиной снижения чувствительности.

Внимание! Обслуживание и ремонт

- Сохраняйте датчики в чистоте.
- Загрязнение может стать причиной сбоев в работе.
- Очищайте датчики при помощи ткани с нейтральным моющим средством.
- Органические растворители могут повредить линзы.**
- Не мойте датчики водой.
- Попадание воды внутрь может стать причиной поломки.**

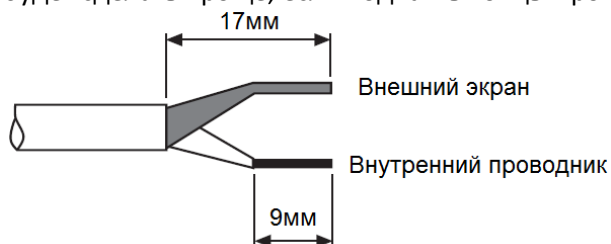
Монтаж контроллера

- Контроллер крепится на болты М4Х20.
Просверлите отверстия М4 для монтажа контроллера, предварительно сверившись с габаритами устройства.

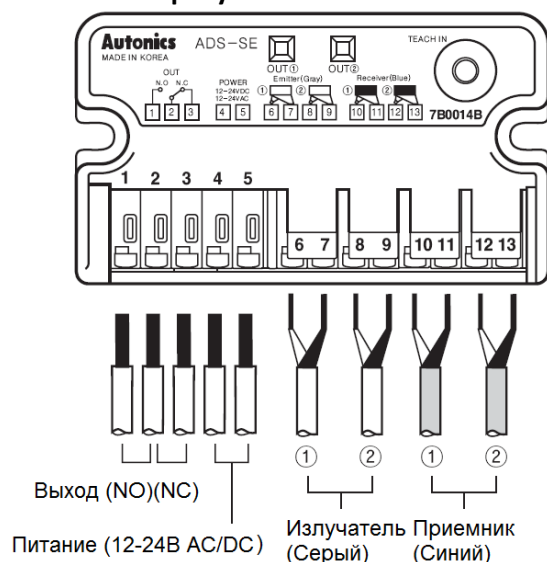
Присоединение проводов

1. При регулировке длины кабелей следуйте инструкции.

1. Отрежьте необходимую длину кабеля.
2. Присоедините концы проводов к клеммам, предварительно удалив изоляцию на конце кабеля. Это будет сделать проще, если подпаять концы проводов.

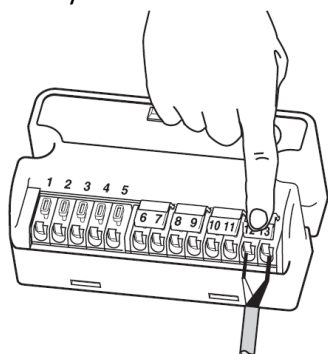


2. Сопоставьте концы проводов с номерами клемм, как показано на рисунке.



• Способ присоединения датчиков

- Нажмите на специальную кнопку, присоедините внутренний проводник и внешний экран одновременно, затем отпустите кнопку.



Опасно! Закрепление контроллера

- Не затягивайте болты слишком туго, это может привести к повреждению монтажных отверстий.

Опасно! Возможен удар электрическим током

- Удостоверьтесь, что подключаемые кабели не под напряжением.

Внимание! Возможно повреждение устройства

- Обрезая провода датчика, сверьтесь с изображением слева. Не обрезайте изоляцию слишком сильно, т.к. это может привести к короткому замыканию и поломке устройства.

Внимание! Не удлиняйте кабели датчиков

- Не удлиняйте провода датчиков при помощи других кабелей.

Возникающие при этом шумы могут привести к сбоям в работе устройства.

Внимание! Возможно повреждение устройства

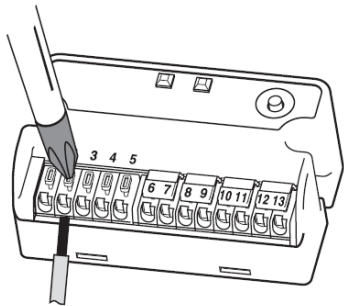
- Не присоединяйте к одной клемме два провода и более.

Внимание! Присоединение

- Устройство не будет работать, если провода подключены наоборот.

- Способ присоединения проводов питания и выходного сигнала.

- Вставьте провода, нажав на концы клемм отверткой.



- Допустимый диаметр проводов питания и выходного сигнала:

одножильный: $\varnothing 0,12 - 1,6$ мм

многожильный: $\varnothing 0,13 - 1,5$ мм

Опасно! Возможно повреждение устройства

Убедитесь, что питание подаётся на

правильные клеммы (№4 и №5).

Иначе устройство может быть повреждено.

Настройка чувствительности

Для нормальной работы устройства после монтажа произведите настройку чувствительности.

Контроллер устанавливает чувствительность на оптимальный уровень, исходя из окружающих условий.

| Порядок | Сигналы светодиода | Статус устройства |
|---|-----------------------------------|-----------------------------------|
| Нажмите кнопку настройки чувствительности | Красный/зеленый мигают по очереди | Готово |
| ↓ | ↓ | ↓ |
| Удерживайте кнопку более 1с | Красный/зеленый не горят | Начало настройки чувствительности |
| ↓ | ↓ | ↓ |
| | Одновременно мигают 1 раз | Конец настройки чувствительности |
| ↓ | ↓ | |
| Отпустите кнопку | Отображают рабочее состояние | |

- Если кнопку настройки чувствительности удерживать менее 1 секунды, то настройка будет отменена, и устройство продолжит работу, используя предыдущие настройки.

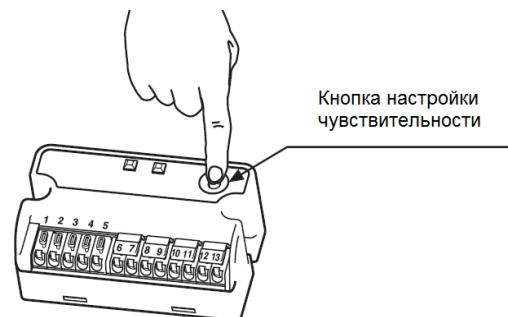
Внимание! Перед установкой чувствительности

- Еще раз проверьте правильность подключения всех проводов.

- Во время настройки чувствительности нельзя трясти датчики или прерывать луч.

- Убедитесь, что на пути луча нет препятствий, например, горшков с растениями.

- Вышеприведенные случаи могут стать причиной сбоев в работе устройства, т.к. чувствительность будет установлена на слишком низкий или высокий уровень.



Проверка чувствительности после установки

| Присоединенный датчик | Светодиодный дисплей | | Статус | |
|-----------------------|---|---|--|---|
| | Красный | Зеленый | После установки чувствительности | Во время работы |
| Комплект 1 | LED ON  | LED OFF  | Настройка успешно завершена | Луч вкл. |
| | Мигает  | Мигает  | Ошибка настройки | Излучатель не подключен или только что подключен |
| | Мигает  | LED OFF  | - | Ошибка настройки чувствительности |
| | LED OFF  | LED OFF  | - | Луч выкл. |
| Комплект 2 | LED ON  | LED ON  | Настройка каналов 1, 2 успешно завершена | Каналы 1,2 – лучи вкл. |
| | LED ON  | Мигает  | 1 канал - настройка завершена 2 канал – Ошибка настройки | 2 канал – Ошибка настройки чувствительности |
| | LED ON  | LED OFF  | - | 1 канал - Луч вкл. 2 канал - Луч выкл. |
| | Мигает  | LED ON  | 1 канал - настройка не завершена 2 канал – Ошибка настройки | 1 канал - Ошибка настройки чувствительности |
| | LED OFF  | LED ON  | - | 1 канал - Луч выкл. 2 канал - Луч вкл. |
| | Мигает  | Мигает  | 1, 2 канал – Ошибка настройки | Ошибка настройки чувствительности или излучатель не подключен |
| | LED OFF  | LED OFF  | - | Каналы 1,2 – луч выкл. |

- После завершения настройки чувствительности (при использовании одного комплекта датчиков) красный светодиод мигает, зеленый выключен. Рабочее состояние показывает только красный светодиод.
- После завершения настройки чувствительности двух комплектов датчиков красный светодиод показывает рабочее состояние приемника комплекта 1, зеленый светодиод показывает рабочее состояние приемника комплекта 2.
- Функция самодиагностики
Если из-за несовпадения оптических осей, загрязнения линз датчиков или по другой причине происходит ошибка настройки чувствительности, соответствующий светодиод будет мигать, т.к. канал работает нестабильно.

Действия при ошибке настройки чувствительности

1. Проверьте наличие препятствий между излучателем и приемником.
2. Проверьте наличие загрязнения на линзах излучателя и приемника.
3. Проверьте целостность кабелей и их присоединение к контроллеру по схеме подключения.
4. Проверьте, находятся ли излучатель и приемник на одной оптической оси.
5. Проведите повторную настройку чувствительности после устранения вышеизложенных проблем.

- **Свяжитесь с нами, если даже после устранения этих проблем происходит ошибка настройки.**

Проверка работы

Проверьте правильность работы устройства, используя таблицу.

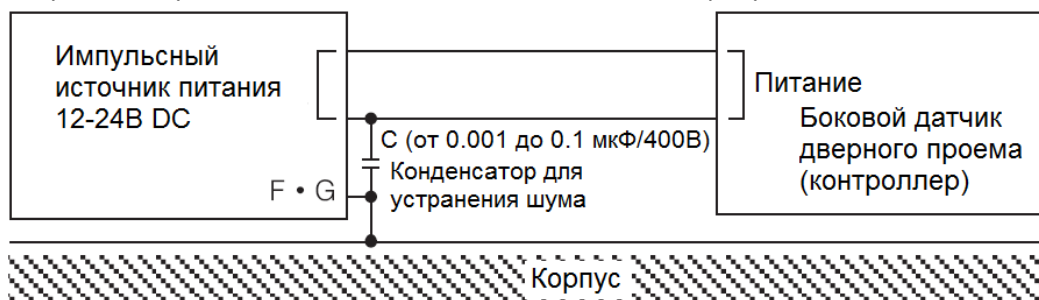
| | | | | | |
|------------------------------------|---------------|---|--|---|--------|
| Операция | |  |  |  | |
| Включение светодиодных индикаторов | LED OFF | LED ON (красный/зеленый) | LED OFF | LED ON (красный/зеленый) | |
| Статус | Питание выкл. | Нормальная работа. Между датчиками нет препятствий. | Человек или объект пересекает луч. | Человек или объект покинул зону между датчиками. | |
| Выходное реле | NO | Открыт | Открыт | Закрыт | Открыт |
| | NC | Закрыт | Закрыт | Открыт | Закрыт |

Решение проблем

| Проблема | Диагностика | Решение |
|--|---|---|
| <i>Устройство не работает.</i> | <ul style="list-style-type: none"> • Проверьте питание. • Проверьте подключение кабеля. • Проверьте расстояние между датчиками. | <ul style="list-style-type: none"> • Подайте номинальное напряжение по питающему кабелю. • Проверьте правильность присоединения проводов. • Используйте датчики в пределах расстояния срабатывания. |
| <i>Иногда устройство не работает.</i> | <ul style="list-style-type: none"> • Проверьте, возможно, линзы запылились. | <ul style="list-style-type: none"> • Удалите загрязнение. |
| <i>Двери остаются открытыми, даже если никто не входит в область обнаружения устройства.</i> | <ul style="list-style-type: none"> • Проверьте расстояние между датчиками. • Возможно, между датчиками находятся препятствия. • Рядом находится устройство, производящее сильные электрические волны, шум (двигатель, генератор, высоковольтный провод). | <ul style="list-style-type: none"> • Используйте датчики в пределах расстояния срабатывания. • Удалите препятствия. • Не устанавливайте вблизи датчиков оборудование, производящее сильный шум или помехи. |

Меры предосторожности

1. В случае если два набора датчиков установлены рядом, возможна взаимная интерференция. Поэтому необходимо устанавливать датчики таким образом, чтобы на каждой стойке двери находился один излучатель и один приемник, кроме того необходимо выдерживать расстояние между ними 50 см и более.
2. В случае если датчики установлены близко к полу или потолку, возможны сложные срабатывания из-за того, что приемник может получить отраженный луч. Поэтому необходимо устанавливать датчики на расстоянии от пола и потолка 50 см и более.
3. Датчик может не обнаружить полупрозрачный или маленький объект ($\varnothing 15\text{мм}$ и менее).
4. В случае если кабель датчика расположен в одном кабелеводе с высоковольтными проводами, возможны сбои в работе устройства. Прокладывайте кабели отдельно.
5. В случае если использовать датчики в пыльной или агрессивной среде, возможны сбои в работе устройства. Избегайте подобных мест при установке датчиков.
6. Удлинение кабелей (питающих или сигнальных) может привести к сбоям в работе устройства.
7. В случае запыления линз датчиков очистите их сухой тканью. Не используйте органические моющие средства, например, растворители.
8. Если используется импульсный источник питания, заземлите клеммы F.G и поставьте конденсатор для устранения шума между землей и клеммами F.G как показано на рисунке.



- В случае несоблюдения этих инструкций возможны сбои в работе устройства.