

Педальные выключатели



KG2 00 ...
KG2 20 ...

KR2 00 ...



KG1 10 ...

KR2 10 ...
KR2 11 ...



KGD 003 - KGD 004

Код заказа	Пластиковый корпус	Металлический корпус	Исполнение	Контакты	Кол-во в упак.	Вес
					шт.	[кг]

ВЫКЛЮЧАТЕЛИ С ОДНОЙ ПЕДАЛЬЮ.
Со свободным ходом.

KG1 00 S11	KR1 00 S11		Открытое	1 НР + 1 НЗ Быстр. сраб. 1Ⓜ	1	Ⓜ
KG1 00 L11	KR1 00 L11		Открытое	1 НР + 1 НЗ Медлен. сраб. 1Ⓜ	1	Ⓜ
KG2 00 S11	KR2 00 S11		Закрытое	1 НР + 1 НЗ Быстр. сраб. 1Ⓜ	1	Ⓜ
KG2 00 L11	KR2 00 L11		Закрытое	1 НР + 1 НЗ Медлен. сраб. 1Ⓜ	1	Ⓜ

С предохранительным рычагом.

KG1 10 S11	KR1 10 S11		Открытое	1 НР + 1 НЗ Быстр. сраб. 1Ⓜ	1	Ⓜ
KG1 10 L11	KR1 10 L11		Открытое	1 НР + 1 НЗ Медлен. сраб. 1Ⓜ	1	Ⓜ
KG2 10 S11	KR2 10 S11		Закрытое	1 НР + 1 НЗ Быстр. сраб. 1Ⓜ	1	Ⓜ
KG2 10 L11	KR2 10 L11		Закрытое	1 НР + 1 НЗ Медлен. сраб. 1Ⓜ	1	Ⓜ
KG2 10 S22	KR2 10 S22		Закрытое	2 НР + 2 НЗ Быстр. сраб. 1Ⓜ	1	Ⓜ

С фиксацией при нажатии до упора.

KG1 20 S11	KR1 20 S11		Открытое	1 НР + 1 НЗ Быстр. сраб. 1Ⓜ	1	Ⓜ
KG1 20 L11	KR1 20 L11		Открытое	1 НР + 1 НЗ Медлен. сраб. 1Ⓜ	1	Ⓜ
KG2 20 S11	KR2 20 S11		Закрытое	1 НР + 1 НЗ Быстр. сраб. 1Ⓜ	1	Ⓜ
KG2 20 L11	KR2 20 L11		Закрытое	1 НР + 1 НЗ Медлен. сраб. 1Ⓜ	1	Ⓜ

Двухступенчатые с предохранительным рычагом.

KG2 11 S22	KR2 11 S22		Закрытое	2 НР + 2 НЗ Двухступенчатое срабатывание 1	1	Ⓜ
------------	------------	--	----------	---	---	---

Код заказа	Пластиковый корпус	Металлический корпус	Исполнение	Контакты (для каждой педали)	Кол-во в упак.	Вес
					шт.	[кг]

ВЫКЛЮЧАТЕЛИ С ДВУМЯ ПЕДАЛЯМИ.

С предохранительным рычагом на обеих педалях.

KG01	KRD 001		Закрытое	1 НР + 1 НЗ Быстр. сраб. 1Ⓜ	1	Ⓜ
KG02	KRD 002		Закрытое	2 НР + 2 НЗ Быстр. сраб. 1	1	Ⓜ

Левая педаль со свободным ходом, а правая - с предохранительным рычагом.

KG03	KRD 003	Левая - открытое	1 НР + 1 НЗ Быстр. сраб.	1	Ⓜ
		Правая - закрытое	1Ⓜ		
KG04	KRD 004	Левая - открытое	1 НР + 1 НЗ Быстр. сраб. 1Ⓜ	1	Ⓜ
		Правая - закрытое	2 НР + 2 НЗ Быстр. сраб. 1		

- 1 Положительное размыкание → согласно стандарту IEC/EN 60947-5-1.
- 2 Обращайтесь в нашу службу технической поддержки (тел.: 035 4282422; e-mail: service@LovatoElectric.com).
- 3 Возможна установка второго блока контактов (только для устройств, относящихся к типам с общим числом контактов, равным 2). См. описание принадлежностей ниже на этой странице и на стр. 9-16.

Общие характеристики

Педальные выключатели типов KG и KR применимы для управления станками или другим оборудованием. Они позволяют оператору работать в условиях полной безопасности, оставляя ему свободные руки для выполнения других действий.

Прочные металлические и пластиковые корпуса и широкий ассортимент моделей позволяют выбрать оптимальное решение для каждого типа применения.

Их основными отличительными свойствами являются:

- Корпуса в исполнении из металла или пластика. Корпуса в любом из этих двух исполнений, обеспечивают надлежащую прочность педального выключателя, что позволяет устанавливать его в любом месте, независимо от условий эксплуатации и окружающей среды.
- Открытое и закрытое исполнения. Крышка обеспечивает защиту от случайного приведения педали в действие, которое могло быть вызвано падением на нее инструментов, случайным нажатием или другими внешними факторами. Открытое исполнение, напротив, обеспечивает немедленный доступ к педали и предпочтителен в тех случаях, когда ее основная функция - остановка оборудования.
- Исполнение с предохранительным рычагом. Предохранительный механизм предотвращает срабатывание в тех случаях, когда нога не полностью стоит на педали. Это предотвращает случайные срабатывания вследствие случайных нажатий или вибраций.
- Устойчивое основание педали. Педальный выключатель снабжен резиновым противоскользящим основанием, армированным металлом для обеспечения прочности и устойчивости, а также надежного срабатывания при нажатии на педаль.

Эксплуатационные характеристики

- механическая износостойкость: >10 млн циклов
- номинальный тепловой ток Ith: 10 А
- обозначение по IEC/EN 60947-5-1: A600 Q600 тип KG; A300 Q300 тип KR
- напряжение изоляции Ui: перем. 690 В тип KG; перем. 440 В тип KR
- номинальное выдерживаемое импульсное перенапряжение Uimp: перем. 6 кВ тип KG; 4 кВ тип KR
- класс изоляции: II (только тип KG)
- контактное сопротивление: <10 мОм
- защита от короткого замыкания: предохранитель 10А gG
- крепление проводов: винтовое с самозатягивающимся зажимом
- корпус:
 - KG: из негорючего полимера с двойной изоляцией
 - KR: из алюминий-цинкового сплава (zamak)
- тип кабельного ввода: M20
- момент затяжки контактов: 0,8 Нм
- сечение проводников: 1 или 2 проводника 2,5 мм² макс. (на каждую педаль)
- Условия окружающей среды:
 - рабочая температура: -25...+70°C
 - температура хранения: -40...+70°C
 - степень загрязнения окружающей среды: 3
- класс защиты:
 - IP20 - соединители
 - IP54 - корпус
 - IP65 возможен по отдельному заказу (добавить букву S в конце кода заказа Пример: KG1 00 S11 S)

Сертификация и соответствие:

Имеются сертификаты: с (только для вспомогательных контактов) и EAC.

Соответствуют стандартам: IEC/EN 60947-5-1, IEC/EN 60204-1, EN 60447.

Принадлежности



KX P...

KX P03

- 3 Блок контактов приобретается отдельно (только для устройств, относящихся к типам с общим числом контактов, равным 2). См. стр. 9-16.

Код заказа	Описание	Кол-во в упак.	Вес
		шт.	[кг]

Принадлежности.

KGX 01	Комплект контактной группы 2-й блок контактов 1	10	0,039
KGX 02	Монтажное основание для блока контактов	10	0,022

Кабельные зажимы и кабельные втулки

KX P01	Кабельный зажим M20	50	0,009
KX P02	Кабельный зажим PG13,5	50	0,009
KX P03	Кабельная втулка M20	50	0,004

Общие характеристики

Кабельные зажимы выполнены из пластика и имеют резьбу M20 или PG13,5. Они обеспечивают лучшее удержание кабеля и надлежащий класс защиты.

Эксплуатационные характеристики кабельных зажимов

- материал: негорючий полиамид
- класс защиты: IP68
- диаметр кабеля: 6-12 мм.

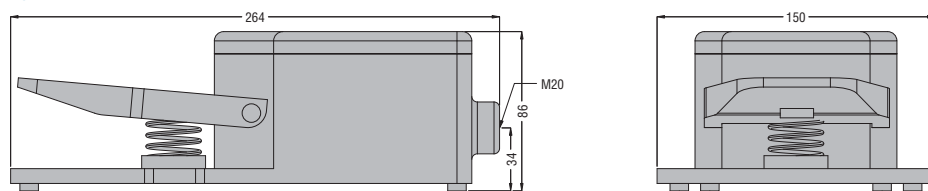
Сертификация и соответствие:

Имеются сертификаты: EAC.

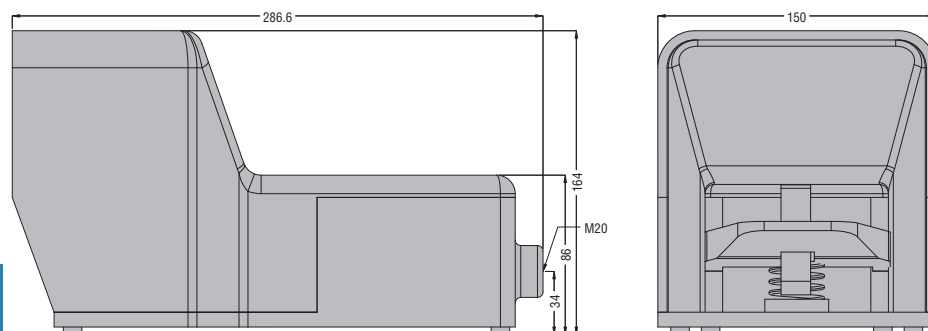
Соответствуют стандартам: EN 50262, UL 508.

ПЕДАЛЬНЫЕ ВЫКЛЮЧАТЕЛИ СЕРИИ К

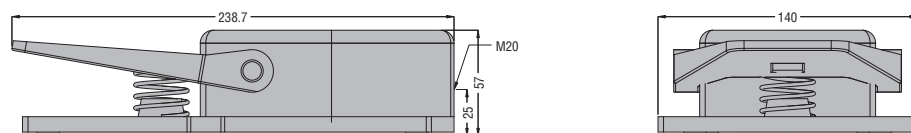
KG1



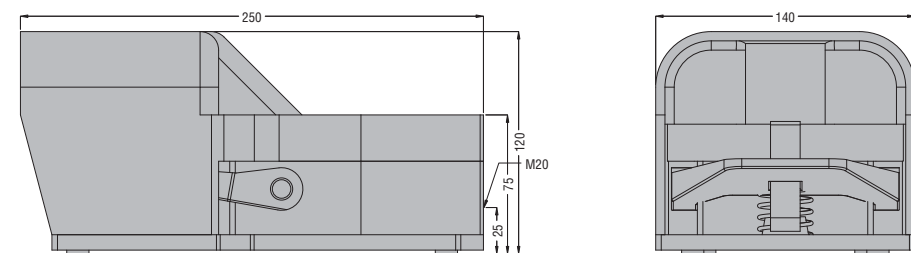
KG2



KR1



KR2



KGD

