

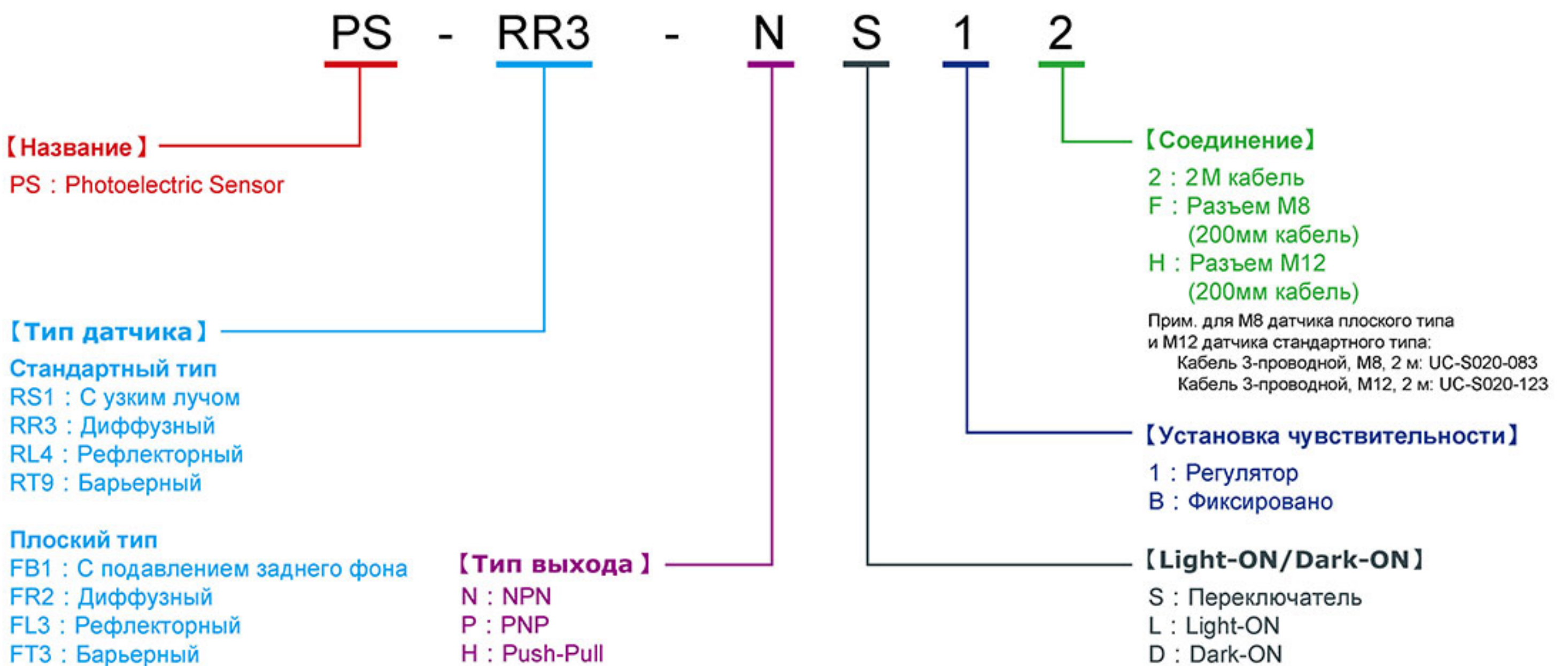
Оптические датчики

- ▶ **Плоский тип:** легко устанавливается в любом положении и месте
- ▶ **Стандартный тип:** модели с регулировкой чувствительности
- ▶ **Высокая стойкость** всех моделей к воздействию таких химических веществ как ацетон, ксилол, газ, дизельное топливо, спирт
- ▶ **Датчик с подавлением заднего фона** надежно работает с широким спектром различных объектов
- ▶ **Все датчики имеют класс защиты IP67**




Тип корпуса	Тип датчика	Чувствительность	Выход	Light-ON/ Dark-ON	Установка чувствит.	Соединение	Модель
Стандарт.	С узким лучом (RS1)	100 мм	NPN/ PNP/ Push-Pull (N/P/U)	Переключатель (S)	Регулятор (1)	2М кабель / Разъем M12 (2/H)	PS-RS1-□ S1 □
	Диффузный (RR3)	300 мм					PS-RR3-□ S1 □
	Рефлекторный (RL4)	4.2 м					PS-RL4-□ S1 □
	Барьерный (RT9)	12 м					PS-RT9-□ S1 □
Плоский	С подавлением заднего фона (FB1)	5 ~ 30 мм	NPN/ PNP/ Push-Pull (N/P/U)	Фиксировано (L/D)	Фиксировано (B)	2М кабель / Разъем M8 (2/F)	PS-FB1-□□ B □
	Диффузный (FR2)	5 ~ 50 мм					PS-FR2-□□ B □
	Рефлекторный (FL3)	1 м					PS-FL3-□□ B □
	Барьерный (FT3)	1 м					PS-FT3-□□ B □

Расшифровка модели



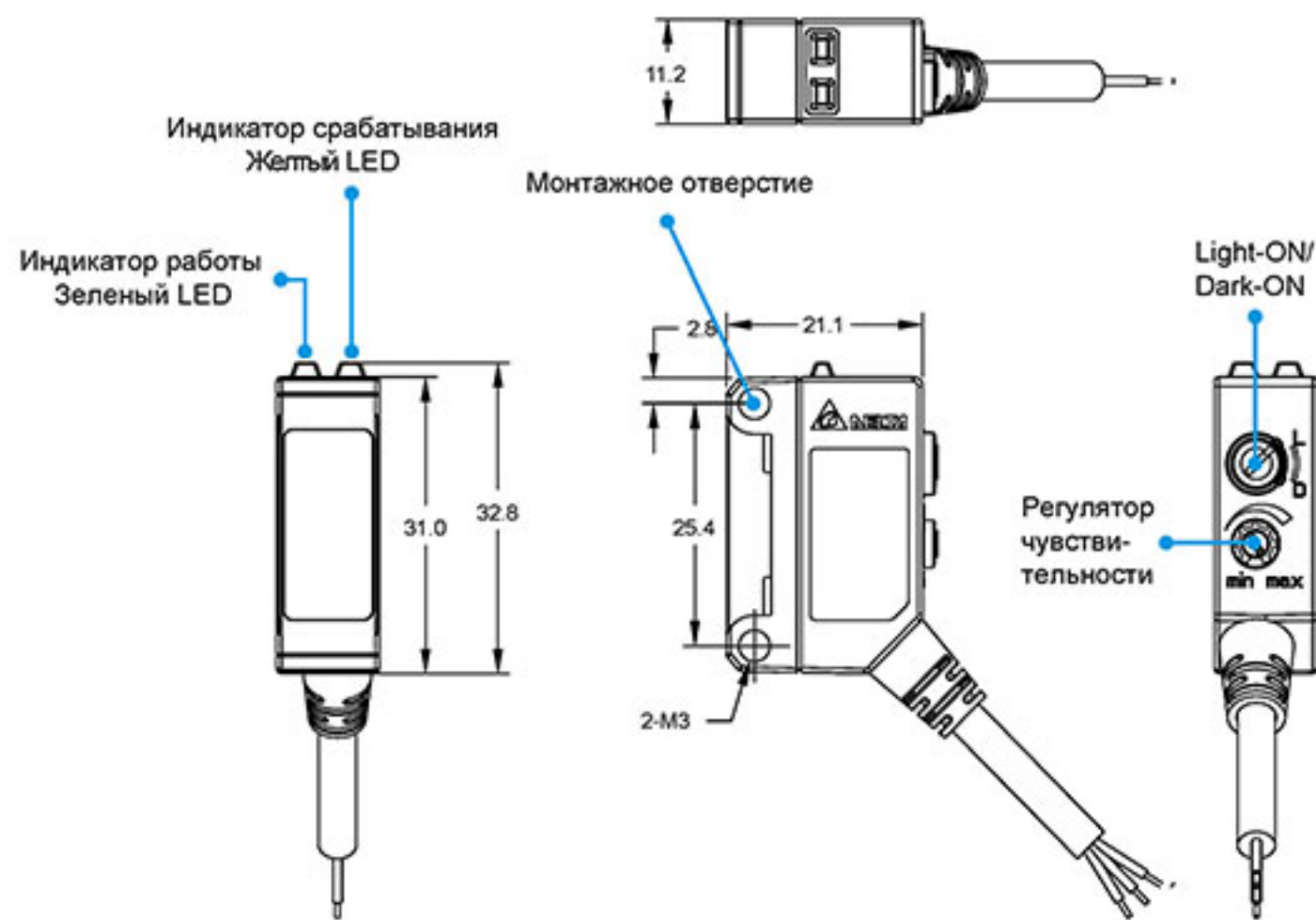
Спецификации

Оптический датчик		Плоский тип		Стандартный тип	
Питание	Напряжение	12~24 В _{DC} ±10%			
	Потребляемая мощность	С подавлением заднего фона (серия PS-FB1)	30 мА макс.	Диффузный (серия PS-RR3)	20 мА макс.
		Диффузный (серия PS-FR2)	20 мА макс.	Диффузный (серия PS-RS1)	20 мА макс.
		Барьерный (серия PS-FT3)	Передатчик 6 м Приемник 14 м	Барьерный (серия PS-RT9)	Передатчик 6 мА макс. Приемник 14 мА макс.
		Рефлекторный (серия PS-FL3)	20 мА макс.	Рефлекторный (серия PS-RL4)	20 мА макс.
Выход	Кол-во выходов	NPN x 1 или PNP x 1 или Push-Pull x 1			
	Выход	Макс. нагрузка 30В / 50 мА, остаточное напряжение 1,5В		Макс. нагрузка 30В / 100 мА, остаточное напряжение 1,5В	
	Время отклика	ON → OFF : 0.5мс ; OFF → ON 0.5мс			
Излучатель		4 элемента, красный LED (630 нм)			
Индикация		Оранжевый: индикация выхода ; Зеленый: стабильная работа			
Защита		от обратного подключения питания, перегрузки на выходе, скачков питания, скачков на выходе			
Рабочая температура		-25°C ~ 55°C			
Температура хранения		-25°C ~ 75°C			
Влажность		30 ~ 85%			
Класс защиты		IP67			
Сопротивление внешнему свету		менее 5000 лк			
Виброустойчивость		10 ~ 55 Гц, 1.5 мм, по 3 координатам в течение 2 часов			
Ударопрочность		Мах. 1000 м/с ² , по 3 координатам в 6 направлениях, по 3 раза каждый			
Сопротивление изоляции		20 МΩ и более (500 В _{DC})			
Выдерживаемое напряжение		1000 В _{AC} 50/60 Гц 1 мин			
Материал		линза: PC ; корпус: PBT ; провод: PVC			
Кабель		Кабель: 3-жильный 2м Передатчик: 2-жильный 2м кабель Разъем M8 / кабель 200 мм Разъем M12 / кабель 200 мм			
Размеры		16 × 30 × 6.8 мм		32.8 × 11.2 × 21.1 мм	
Вес		25г		55г	
Сертификат					

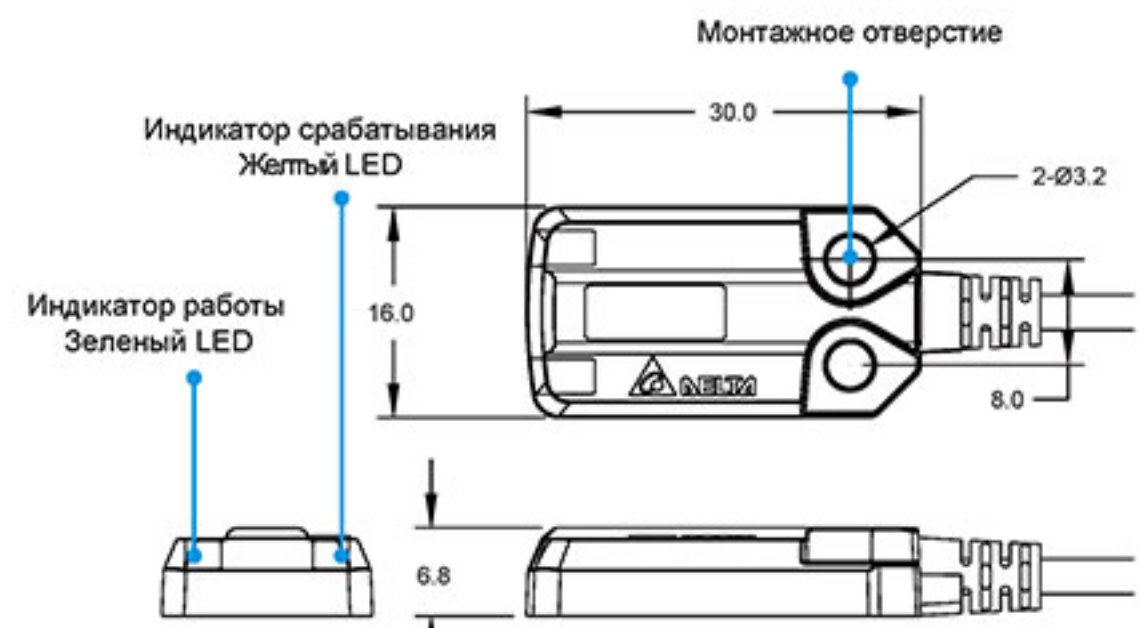
Размеры

Ед. изм.: мм

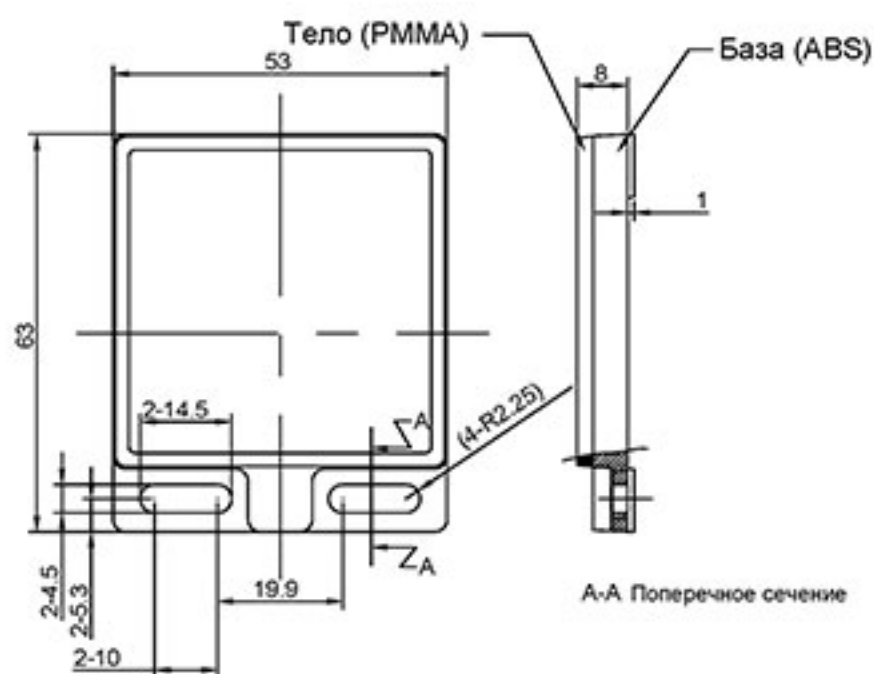
Стандартный тип (PS-R)



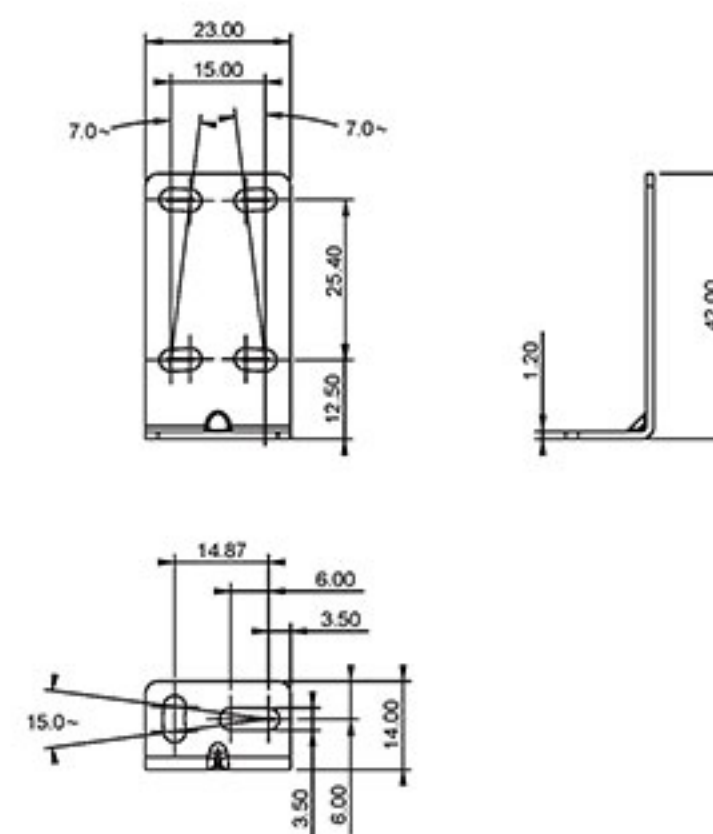
Плоский тип (PS-F)



Отражатель

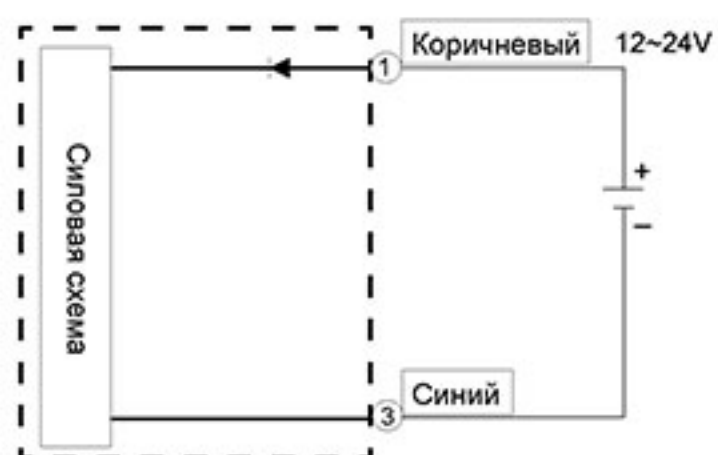


Стандартное крепление

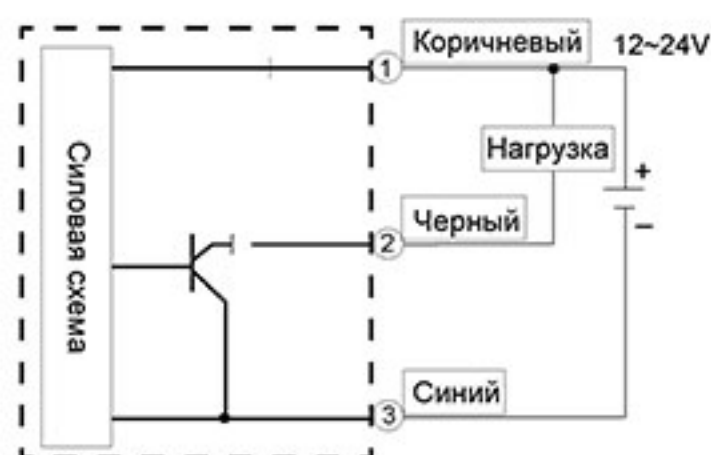


Схемы подключения

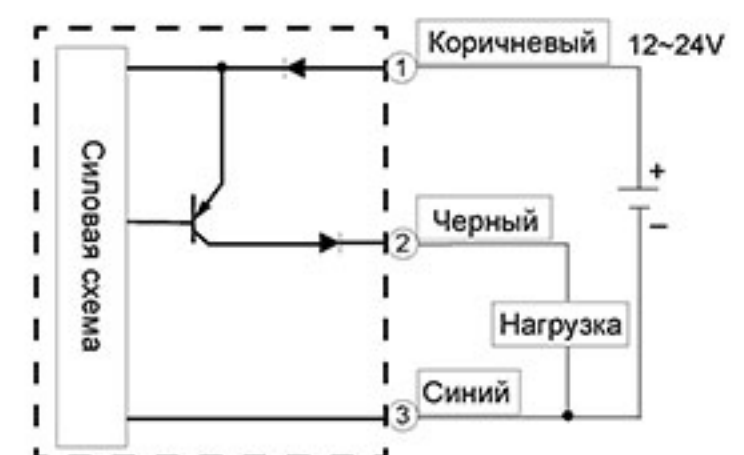
TX



NPN



PNP



Push-Pull

