

В изолированном корпусе



M3 P...70... - M3 PA70

1 В коде заказа следует дополнительно указать величину напряжения катушки при питании с частотой 50/60 Гц или величину напряжения катушки с добавлением числа 60 в случае питания с частотой 60 Гц.
Стандартный ряд напряжений:
- переменное 50-60 Гц 024-048-110-230-400 В
- переменное 60 Гц 024 60-048 60-120 60-220 60-230 60 (В).

Пример: M3P009 70 024 (пускатель “звезда-треугольник” M3P009 перем. напряж. 24 В 50/60 Гц).
M3P009 70 024 60 (пускатель “звезда-треугольник” M3P009 перем. напряж. 24 В 60 Гц).

2 Тепловое реле следует приобретать отдельно. Выбор реле основывается на величине калибровки, равной 58% от номинального тока двигателя (I_e).
Пример: I_e=10 А 58% I_e=5,8 А.
Нужно выбрать реле с диапазоном калибровки: 4÷6,5 А = RF38 0650.

3 Пригоден для типов ВFA...70.

4 TM ST для переменного вспомогательного напряжения 24÷240 В;
TS ST A440 для переменного вспомогательного напряжения 380÷440 В.

ПРИМЕЧАНИЕ: для более высоких значений мощности и напряжения, а также для пускателей, эксплуатируемых в тяжелых условиях (центробежные вентиляторы, мельницы, дробилки) с временем пуска более 12 с, обращайтесь в нашу службу технической поддержки (тел.: 035 4282422; e-mail: service@LovatoElectric.com).

Код заказа	Управление трехфазн. двигателями Макс. рабочий ток (при ≤440 В)	Кол-во в упак.	Вес
	[А]	шт.	[кг]

Пускатели “звезда-треугольник” в корпусе в среднем пуска до 12 секунд и максимальной частотой срабатывания 30 циклов/час. С кнопками пуска - остановки/переустановки.

M3 P009 70	16	1	3,540
M3 P012 70	22	1	3,540
M3 P018 70	28	1	3,540
M3 P025 70	35	1	3,650
M3 P026 70	43	1	3,650
M3 P032 70	50	1	3,800
M3 P038 70	60	1	3,800

С выключателем-разъединителем, поворотной ручкой с блокировкой дверцы GAХ61 и кнопками пуска - остановки/переустановки.

M3 P009 73	16	1	3,700
M3 P012 73	22	1	3,700
M3 P018 73	28	1	3,700
M3 P025 73	35	1	3,800
M3 P026 73	43	1	3,800
M3 P032 73	50	1	4,300
M3 P038 73	60	1	4,300

Корпус для пускателя “звезда-треугольник” в комплекте с кнопками пуска и остановки/переустановки, металлической пластиной и рейкой 35 мм (IEC/EN 60715)

M3 PA70	---	1	2,240
---------	-----	---	-------

Эксплуатационные характеристики

Стандартизованная мощность двигателей

240 В	400 В	440 В	500 В
[кВт]	[кВт]	[кВт]	[кВт]
4	7,5	7,5	7,5
5,5	11	11	11
7,5	15	11	11
11	18,5	18,5	22
11	22	22	25
15	25	25	25
15	30	30	30

- ввод кабелей: сплошные стенки, подлежащие сверлению пользователем
- Условия окружающей среды:
 - рабочая температура: -25...+60°C
 - температура хранения: -40...+70°C
- класс защиты: IEC IP65 для M3P...; согласно UL Type 4/4X для корпусов типа M3...UL.

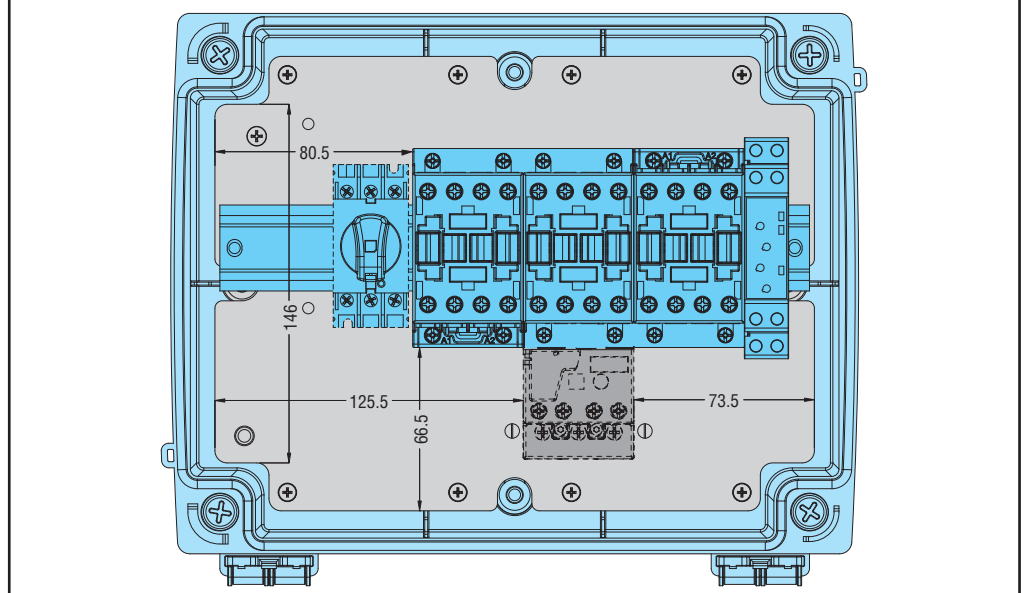
Специальные исполнения M3...

Помимо стандартных исполнений предлагаются также корпуса, сертифицированные по cULus, пригодные для управления двигателем с номинальным током до 52 А.
Добавить UL в конце кодового обозначения. Пример: M3 PA70UL.

Сертификация и соответствие

Полученные сертификаты: cULus для M3P...UL.
Соответствуют стандартам: IEC/EN 60947-1, IEC/EN 60947-4-1, UL508, CSA C22.2 n° 14, для пускателей; UL508A для M3P A70UL.

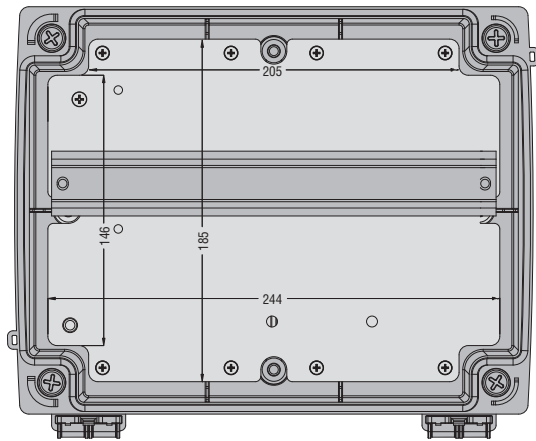
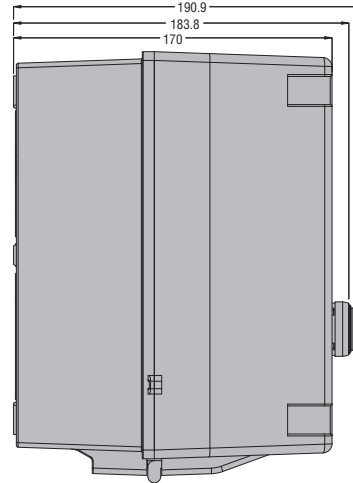
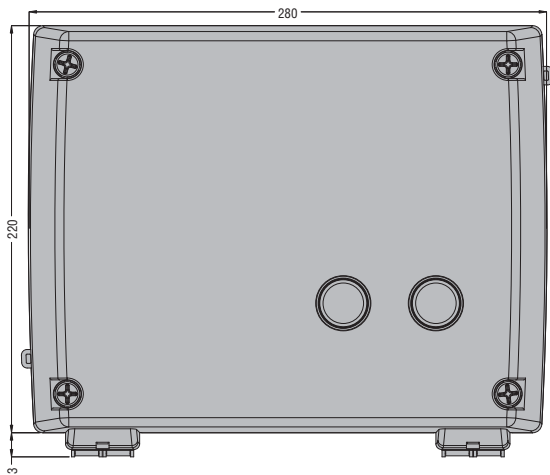
Максимум свободного места при монтаже пускателя “звезда-треугольник” ВFA...70 в изолированном корпусе M3 PA70



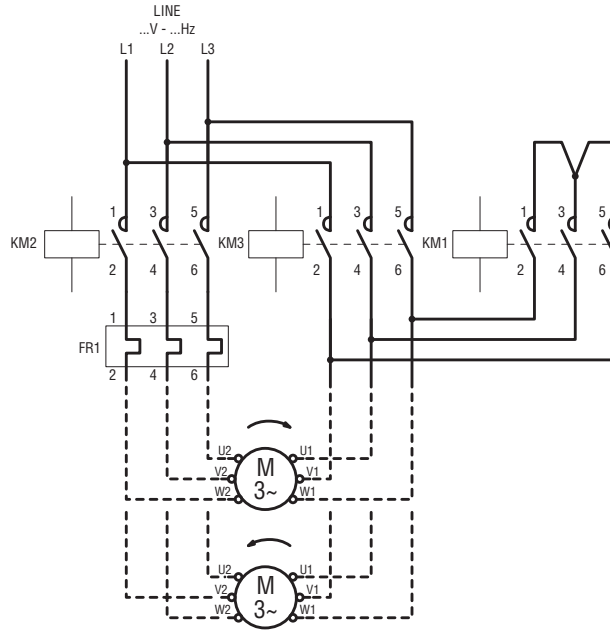
Компоненты

Пускатели	Корпус	Контакты			Тепловое реле	Реле времени	Дополнительные вспомогательные контакты для контакторов типа:		Соединители	Выключатель разъединитель	
		Линия	Треугольник	Звезда			Треугольник	Звезда			
M3P009 70	M3 PA70	BF09 10A	BF09 01A	BF09 10A	(RF38)	TM ST	BFX10 20	---	BFX10 11	BFX31 31	GA016 A
M3P012 70	M3 PA70	BF12 10A	BF12 01A	BF09 10A	(RF38)	TM ST	BFX10 20	---	BFX10 11	BFX31 31	GA025 A
M3P018 70	M3 PA70	BF18 10A	BF18 01A	BF12 10A	(RF38)	TM ST	BFX10 20	---	BFX10 11	BFX31 31	GA032 A
M3P025 70	M3 PA70	BF25 10A	BF25 01A	BF18 10A	(RF38)	TM ST	BFX10 20	---	BFX10 11	BFX31 31	GA040 A
M3P026 70	M3 PA70	BF26 00A	BF26 00A	BF18 10A	(RF38)	TM ST	BFX10 20	BFX10 11	BFX10 11	BFX32 32	GA063 SA
M3P032 70	M3 PA70	BF32 00A	BF32 00A	BF25 10A	(RF38)	TM ST	BFX10 20	BFX10 11	BFX10 11	BFX32 32	GA063 SA
M3P038 70	M3 PA70	BF38 00A	BF38 00A	BF25 10A	(RF38)	TM ST	BFX10 20	BFX10 11	BFX10 11	BFX32 32	GA063 SA

ПУСКАТЕЛИ "ЗВЕЗДА-ТРЕУГОЛЬНИК" В ИЗОЛИРОВАННОМ КОРПУСЕ И КОРПУСЕ
МЭР...70 - МЗ РА70

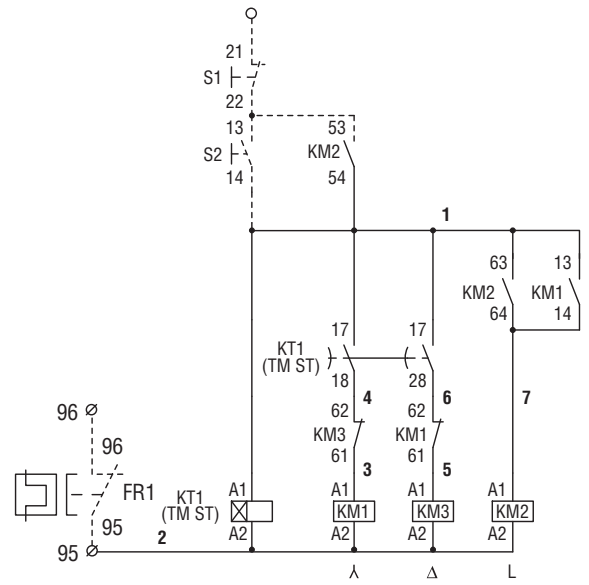
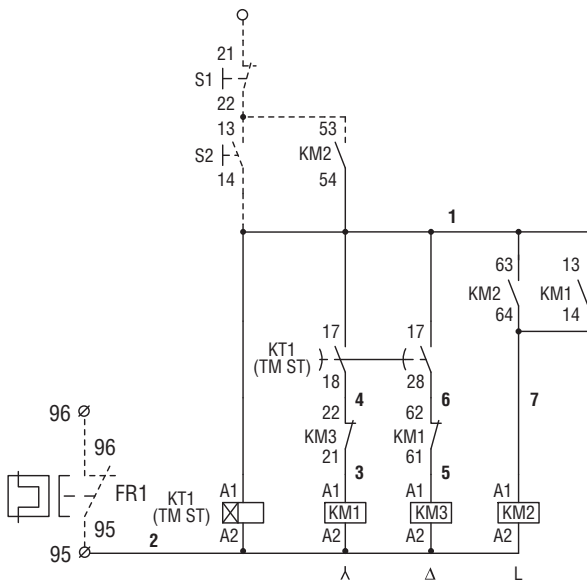


ПУСКАТЕЛИ "ЗВЕЗДА-ТРЕУГОЛЬНИК" BFA009...038 70 - M3P009...038 70



BFA009 70... BFA025 70
M3P009 70...M3P025 70

BFA26 70 - BFA038 70
M3P026 70...M3P038 70



Максимально возможная компоновка пускателей в корпусах М3...

Кроме пускателя прямого пуска или переключателя возможна также комбинация с пускателем "звезда-треугольник", как показано на рисунке, а также с различными электромеханическими компонентами. Вся поверхность крышки корпуса М3 может быть использована для установки кнопок, измерительных приборов и выключателей-разъединителей типа GA016... GA125.

Внутренняя металлическая пластина (МХ30) поставляется серийно с корпусами типов М3Р... и М3R...; ее следует приобретать отдельно для корпусов типа М3N.

Благодаря наличию **шарниров** крышка остается соединенной с основанием (открывается в виде книжки) при выполнении разводки кабелей. Достаточно простого нажатия на **шарнир**, чтобы отсоединить крышку от основания.



Винты (неснимаемые) крышки и отверстия для крепления к стене являются **внешними** по отношению к уплотнительным прокладкам. Это обеспечивает защиту корпуса от попадания жидкостей (IPX5 IEC Type 4X UL).



Устройство для **пломбирования** в месте соединения крышки и основания служит для предотвращения несанкционированного открытия корпуса.



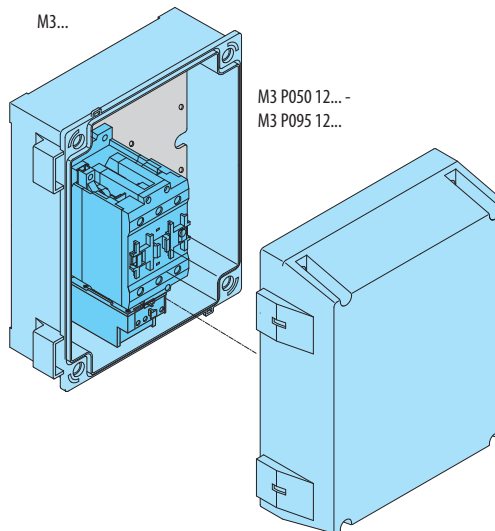
Внутри крышки выгравированы буквы и цифры, образующие систему координат. Эта **решетка** позволяет быстро и точно определить места сверления под кнопки, ручки или световые индикаторы.



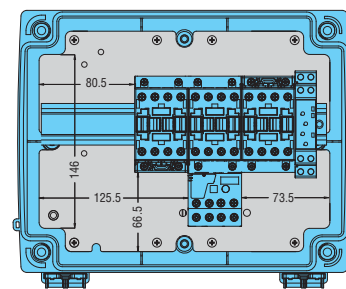
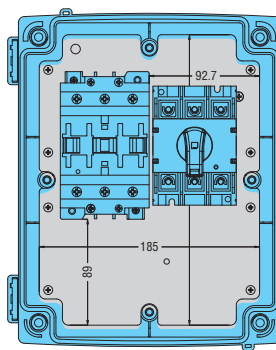
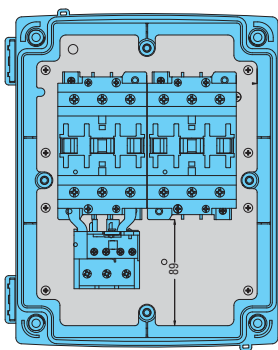
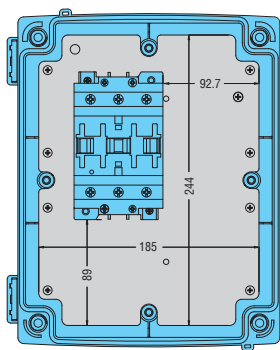
Специальная **перфорированная** металлическая пластина (МХ 30, поставляемая серийно за исключением М3N) позволяет быстро и точно осуществлять монтаж компонентов.



В основании имеются **ребра**, облегчающие крепление реек DIN, металлических пластин и электронных плат.

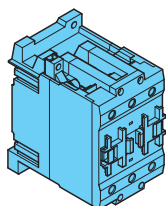


Наличие места для установки других электрических компонентов



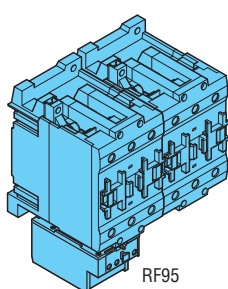
М3...

- 1 шт. BF50 1 шт. BF95
- 1 шт. BF65 1 шт. BF110
- 1 шт. BF80



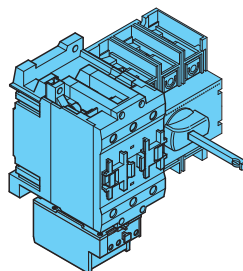
М3...

- 2 шт. BF50 2 шт. BF65 2 шт. BF95
- 2 шт. BF80 2 шт. BF110



М3...

- 1 шт. BF50 1 шт. BF65 1 шт. BF95
- 1 шт. BF80 1 шт. BF110 1 шт. GA...



М3Р...70

- Конфигурация "звезда-треугольник" с реле RF38, реле времени TM ST и с контакторами: BF09A BF12A BF18A BF25A BF26A BF38A

