

SNT - 915-SL SERİSİ / SERIES  
MODEL: 915-SL



**MUCCO**  
WARNING LAMPS



- Ürünün Bağlantısı En Az Elektrik Teknisyenleri Tarafından Yapılmalıdır.
  - Ürün Dış Mekanda Kullanılabilir.
  - Ürünün İç Ve Dış Mekana Uyumluluğu Resimdeki Gibidir.
  - Ürün Titreşim Ve Isının En Az Olduğu Yere Montaj Edilmelidir.
- Electrical connection must be carried out at least by trained electrical specialists.
  - Product can be used in outdoors.
  - The interior and exterior compatibility of the product is like the picture.
  - The product should be installed where the vibration and heat is minimum.



Model	Voltaj/Power Supply	Akım/Current(mA)Max.
SNT-915-SL	Güneş Enerjisi / Solar Panel 2x1.2V 1300mA	305mA

\* Değerler +/- %5 değişiklik gösterebilir.

\* Values may vary by +/- %5.

Model	Ağırlık/Weight	Renk/Color
SNT-915-SL	331gr	(1) Kırmızı/Red (3) Sarı/Yellow (5) Beyaz/White

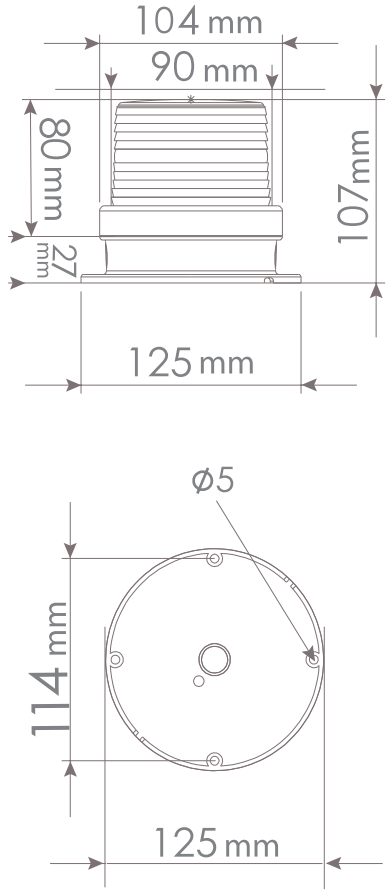
Epilepsi hastalığı olanların kullanmaması önerilir.  
It is recommended that people with epilepsy should not use it.

SİNYALTEKNİK ELEKTRİK OTOMASYON İTH. İHR. SAN ve TİC. LTD. ŞTİ  
İkitelli O.S.B. Giyim Sanatkarları San. Sit.  
2. Ada C Blok No: 122 Başakşehir / İstanbul  
Tel. +90 (212) 292 47 48 / Faks. +90 (212) 292 47 46  
[www.mucco.com.tr](http://www.mucco.com.tr)

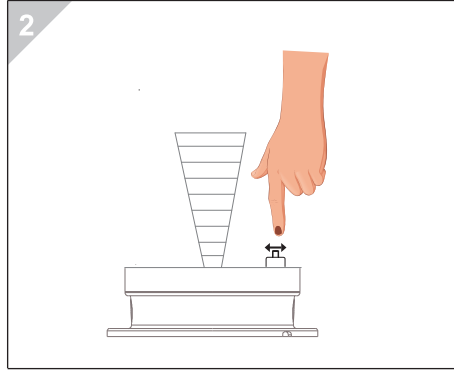
**MUCCO**  
WARNING LAMPS

1

## ÖLÇÜLER / DIMENSIONS



2



2a

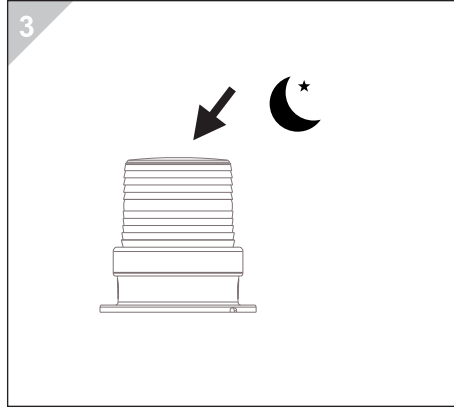
- ✦ Ürün kutu içerisindeyken veya kullanılmadığı alanlarda kapalı konumda tutulmalıdır.  
(Pilin aşırı deşarjı, pilin tekrar şarj edilemeyeşine neden olur.)
- ✦ The product must be kept in a closed position when it is in the box or in unused areas.  
(Overdischarge of the battery causes the battery not to be recharged.)

## YEDEK PARÇALAR / SPARE PARTS



SNT - 90LT

3



3a

- ☾\* Ürünün otomatik olarak devreye girmesi için, içerisindeki Switch'in açık (on) konumuna getirilmesi gerekir.  
Ürün yalnızca hava karardığında çalışmaktadır.
- ☾\* Ürünün üstünde bulunan solar panelin güneş ile en iyi şekilde temas etmesini sağlayınız.
- ☾\* In order to for the product to be automatically activated, the switch must be in position "on". Product activates only when it gets dark.
- ☾\* Ensure that the solar panel on the product has the best contact with the sun.